

高三物理

考生注意：

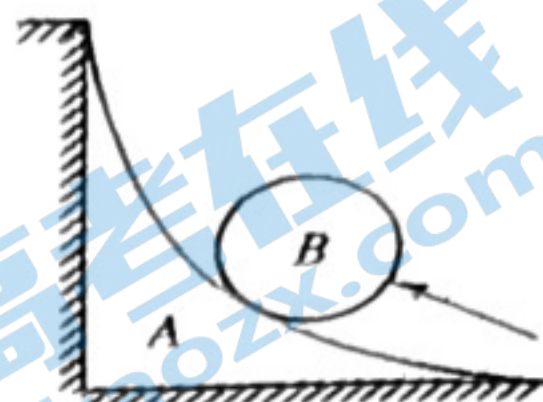
1. 本试卷分选择题和非选择题两部分，满分 100 分，考试时间 90 分钟。
2. 答题时，考生务必用直径 0.5 毫米黑色墨水圆珠笔将密封线内项目填写清楚。
3. 选择题每小题选出答案后，用 2B 铅笔把答题卡上对应题目的答案标号涂黑，非选择题请用直径 0.5 毫米黑色墨水圆珠笔在答题卡上各题的答题区域内作答，超出答题区域书写的答案无效，在试题卷、草稿纸上作答无效。
4. 本卷命题范围：必修 1。

一、选择题：本题共 10 小题，每小题 4 分，共 40 分。在每小题给出的四个选项中，第 1~6 题只有一项符合题目要求；第 7~10 题有多项符合题目要求，全部选对的得 4 分，选对但不全的得 2 分，有选错的得 0 分。

1. 单位制是物理学的重要组成部分，统一单位制使不同国家和地区的人们交流更方便。关于单位制，下列说法正确的是
 - A. 力的国际单位 $1 \text{ N} = 1 \text{ kg} \cdot \text{m} \cdot \text{s}^{-1}$
 - B. 所有的物理量都有单位
 - C. 国际制单位一定都是基本单位
 - D. 力学范围内的三个基本物理量是长度、质量、时间
2. 在重大节日或活动现场会燃放大型的礼花烟火。假设礼花弹从炮筒中竖直向上射出时的初速度是 60 m/s ，上升过程中所受的阻力大小始终等于自身重力的一半（上升过程认为礼花弹质量不变），重力加速度 g 取 10 m/s^2 ，则礼花弹从射出到最高点所用的时间和离地面的距离分别为
 - A. 6 s 90 m
 - B. 4 s 120 m
 - C. 4 s 90 m
 - D. 6 s 120 m
3. 甲、乙两辆汽车在一条平直的单行道上同向行驶，乙车在前，速度大小为 v_2 ，甲车在后，速度大小为 v_1 ，且 $v_1 > v_2$ ，当两车相距 L 时，甲车感觉到危险以加速度大小 a 开始刹车，同时鸣笛示意乙车，乙车同时也以加速度大小 a 开始加速，为了避免相撞， a 最小应为
 - A. $\frac{(v_1 - v_2)^2}{4L}$
 - B. $\frac{(v_1 - v_2)^2}{2L}$
 - C. $\frac{v_1^2 - v_2^2}{4L}$
 - D. $\frac{v_1^2 - v_2^2}{2L}$
4. 如图所示，在水平地面固定着一个四分之一圆弧轨道 A，左侧紧靠竖直墙，底端与水平面相切。若用一推力 F 使一光滑圆球 B（视为质点）静止在圆弧轨道上，推力沿轨道切线方向。设轨道 A 对圆球 B 的支持力为 F_1 ，若缓慢改变推力 F 的大小，使球 B 缓慢沿轨道下滑少许， F 方

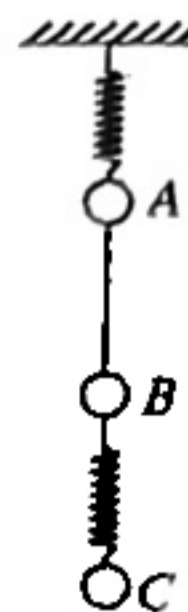
向始终沿轨道切线方向,下列说法正确的是

- A. F_1 增大, F 减小
- B. F_1 减小, F 减小
- C. F_1 减小, F 增大
- D. F_1 增大, F 增大



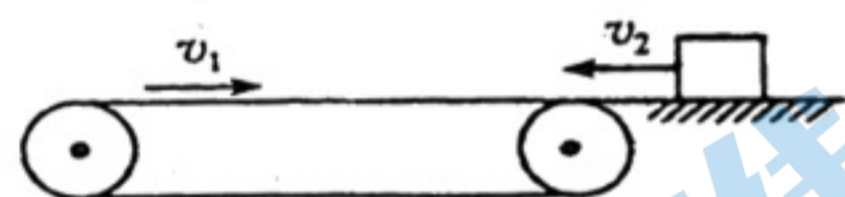
5. 如图所示, A、B 球间是轻绳, A 球与天花板间及 B、C 球间是轻弹簧, 开始整个系统竖直静止. 已知三球质量为 $m_A : m_B : m_C = 1 : 1 : 2$, 重力加速度大小为 g . 则剪断轻绳的瞬间, A、B、C 三球的加速度大小分别为

- A. 0 $2g$ 0
- B. $0g$ $2g$ $3g$
- C. $3g$ $3g$ 0
- D. $3g$ g $2g$



6. 如图所示, 长为 6 m 的水平传送带以恒定速率 $v_1 = 2 \text{ m/s}$ 沿顺时针方向运动, 传送带右端有一个与传送带等高的光滑水平面和传送带相连(紧靠但不接触). 现有一质量为 1 kg 的煤块(可视为质点)在右端水平面上以速率 v_2 向左滑上传送带, 若煤块与传送带间的动摩擦因数 $\mu = 0.2$, 重力加速度 g 取 10 m/s^2 , 则

- A. 煤块在传送带上先向左做匀减速直线运动, 然后向右做匀加速直线运动
- B. 若 $v_2 = 4 \text{ m/s}$, 煤块将以 4 m/s 的速度从传送带右端滑出
- C. 若 $v_2 = 1 \text{ m/s}$, 煤块将以 2 m/s 的速度从传送带右端滑出
- D. 若 $v_2 = 2 \text{ m/s}$, 煤块在传送带上运动过程中的痕迹长为 4 m

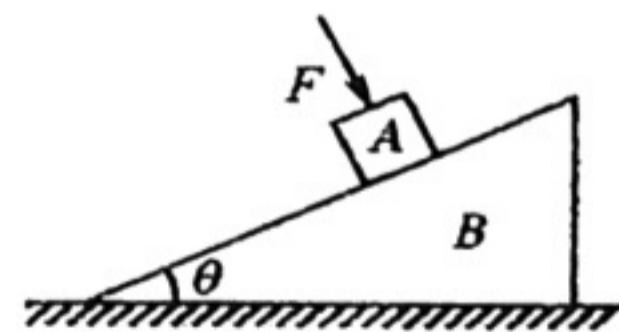


7. 下列关于力学知识和物理现象的说法中正确的是

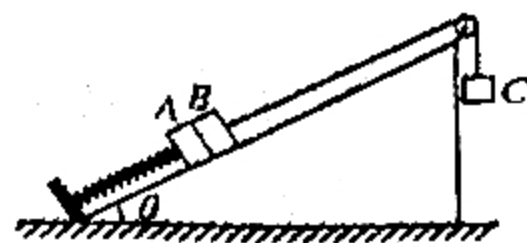
- A. 汽车突然刹车, 由于惯性车上的人会突然前倾, 当车静止后, 则惯性消失
- B. 伽利略最早对自由落体运动进行科学研究, 否定了亚里士多德错误论断
- C. 人乘坐能加速或减速运动的电梯, 当电梯减速下降时, 人处于超重状态
- D. 滑冰中运动员对水平冰面的压力与冰面对运动员的支持力是一对平衡力

8. 如图所示, 水平地面上有一斜面体 B, 质量 2 kg, 倾角 $\theta = 37^\circ$, 斜面体上有一小物块 A, 质量 1 kg, 物块 A 与斜面体 B 之间的动摩擦因数为 0.5. 给小物块 A 施加一个垂直斜面向下的作用力 F , 让小物块 A 沿斜面加速下滑, 加速度大小 1 m/s^2 , 斜面体 B 始终保持静止不动, 重力加速度取 10 m/s^2 , $\sin 37^\circ = 0.6$, $\cos 37^\circ = 0.8$, 则

- A. 地面对斜面体 B 的摩擦力方向水平向左
- B. 作用力 F 大小为 10 N
- C. 地面与斜面体 B 之间的摩擦力大小为 6 N
- D. 斜面体 B 对地面的压力大小为 31 N



9. 如图所示, 倾角为 $\theta=30^\circ$ 的固定光滑斜面上有两个质量均为 m 的物块 A、B, 物块 A 通过劲度系数为 k 的轻弹簧拴接在斜面底端的固定挡板上, 物块 B 通过一根跨过定滑轮的细线与物块 C 相连, 物块 C 的质量为 $\frac{m}{2}$, 弹簧、细线均与斜面平行, 初始时, 用手托住物块 C, 使细线恰好伸直但无拉力, 释放物块 C, 物块 A、B 分离时, 滑块 C 恰好落地, 重力加速度大小为 g , 不计滑轮质量及摩擦, 忽略空气阻力, 弹簧始终在弹性限度内, 下列说法正确的是



A. 初始时, 弹簧的压缩量为 $\frac{2mg}{k}$

B. 物块 A、B 分离时, 弹簧弹力等于 $\frac{mg}{2}$

C. 从开始到物块 A、B 分离的过程中, 物块 A、B 一直加速

D. 从开始到物块 A、B 分离的过程中, 物块 A、B 的速度先增大后减小

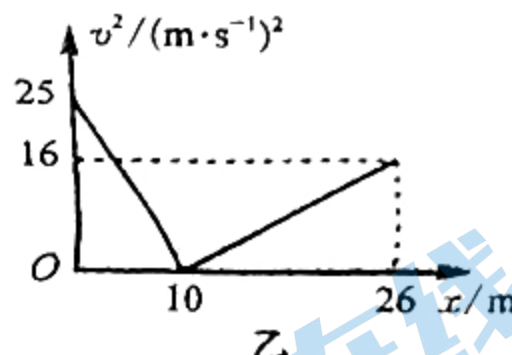
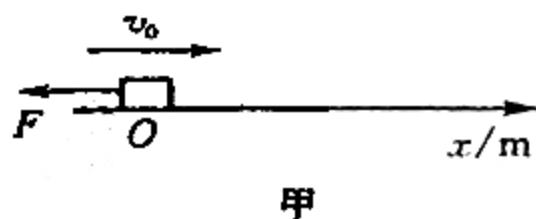
10. 如图甲所示, 物块的质量 $m=1\text{ kg}$, 初速度 $v_0=5\text{ m/s}$, 在一水平向左的恒力 F 作用下从 O 点沿粗糙的水平面向右运动, 某时刻后恒力 F 突然反向, 整个过程中物块速度的平方随位置坐标变化的关系图象如图乙所示, 重力加速度 g 取 10 m/s^2 . 下列选项中正确的是

A. 0~10 m 内物块的加速度大小为 1.25 m/s^2

B. 在 4 s 末恒力 F 开始反向物块做匀加速运动

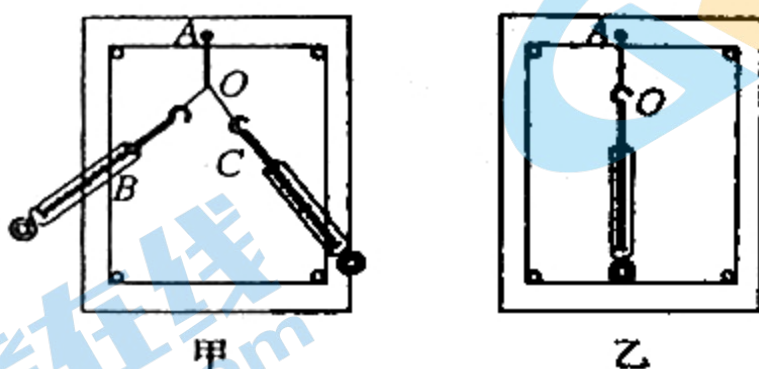
C. 10~26 m 内物块的加速度大小为 0.75 m/s^2

D. 物块与水平面的动摩擦因数为 0.0375



二、非选择题: 本题共 6 小题, 共 60 分.

11. (6 分) 某同学为了验证平行四边形定则, 进行了如下的操作:



① 将白纸用四个图钉固定在长木板上, 并将长木板置于水平的桌面上;

② 用两个完全相同的弹簧测力计拉橡皮筋, 使结点到达图中的 O 点, 如图甲, 同时记录两拉力的方向和弹簧测力计的读数 F_1 、 F_2 ;

③ 改用一个弹簧测力计拉橡皮筋, 使结点仍到达图中 O 点, 如图乙, 同时记录拉力的方向和弹簧测力计的读数 F ;

④在白纸上用尺子和笔作图,作出 F_1 与 F_2 的合力 F' 。

根据你的经验回答下列问题:

(1)关于对实验的操作下列说法正确的是_____。

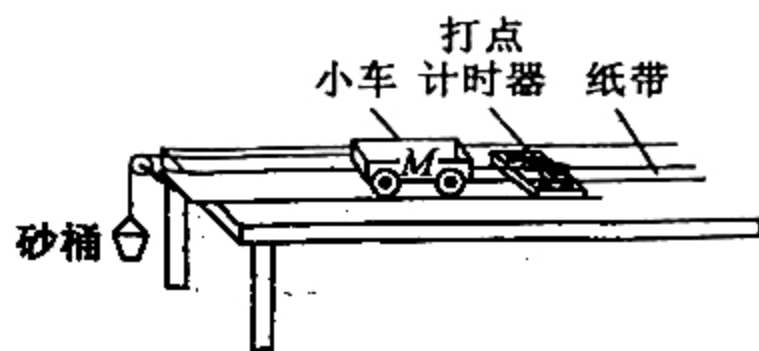
- A. 实验时应选用弹性好的橡皮筋,弹簧测力计的读数适当大些
- B. 用两个弹簧测力计拉橡皮筋时,两细绳套的夹角必须大于 90°
- C. 实验时,没有必要保证弹簧测力计必须与木板平行,但读数时一定要正视弹簧测力计
- D. 记录弹簧测力计的方向时,应在细绳上找出间隔较远的两点

(2)_____ (填“ F ”或“ F' ”)一定与 OA 在同一条直线上;

(3)本实验涉及到的物理方法是_____。

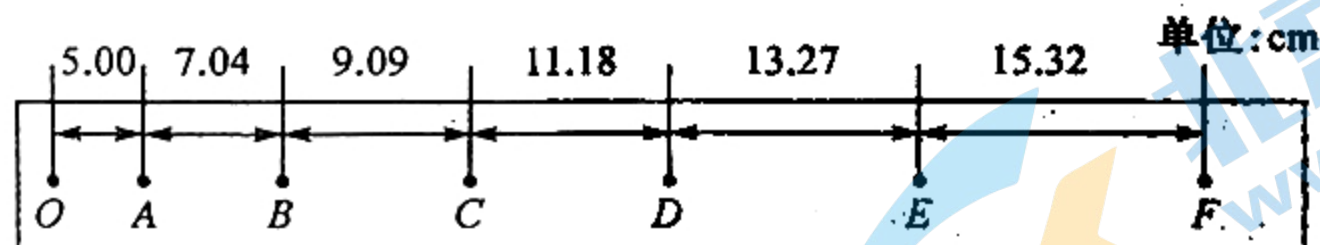
- A. 控制变量法
- B. 等效替代法
- C. 倍增法
- D. 理想实验法

12. (9分)某同学用如图甲所示装置探究加速度与力的关系. 当地的重力加速度为 g 。



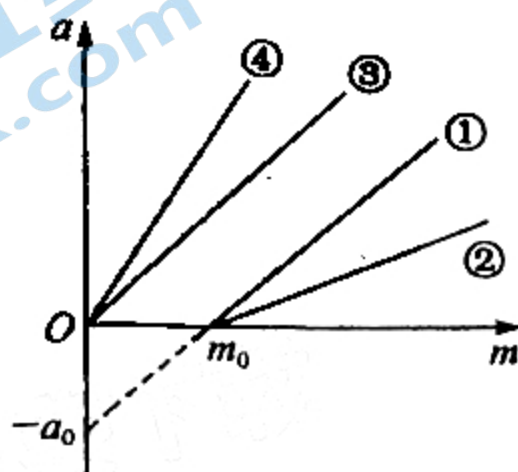
甲

(1)将长木板固定在水平桌面上,调节定滑轮高度,使连接小车的细线与长木板_____,接通电源,释放小车,打出的纸带如图乙所示,在纸带上取一系列计数点,每两计数点间还有4个点没有画出来,图中上部的数字为相邻两个计数点间的距离. 打点计时器的电源频率为 50 Hz ,则小车运动的加速度 $a = \underline{\hspace{2cm}}\text{ m/s}^2$ (结果保留3位有效数字)。



乙

(2)保持小车质量 M 不变,多次改变砂和砂桶的质量 m ,重复实验,测得多组砂和砂桶的质量 m 及对应小车运动的加速度 a ,作出 $a - m$ 图象如图丙中①所示,由图象可知,实验过程_____ (填“满足”或“不满足”) m 远小于 M 。



丙

(3) 实验时,要使砂和砂桶的重力近似等于小车受到的合外力,需要将长木板没有定滑轮的一端适当垫高,使长木板与水平的夹角正切值为_____ (用题目及图丙中相关字母表示),以平衡摩擦力,然后重新实验,测得多组加速度 a 与砂和砂桶的质量 m ,作出的图线应是图丙中的图线_____ (填“①”“②”“③”或“④”).

13. (8分) 在一条平直的公路上,汽车甲正以 15 m/s 的速度匀速行驶,汽车乙沿另一车道以 40 m/s 的速度在后面超速行驶,路旁的交警发现汽车乙超速,立即警示其停车,汽车乙在离汽车甲 40 m 远处看到警示并立即以 5 m/s^2 的加速度做匀减速刹车,求:

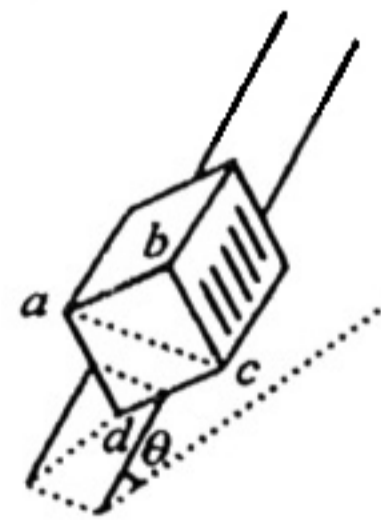
(1) 汽车乙刹车多长时间会超越汽车甲;

(2) 甲、乙两车前后两次相遇的时间间隔.

14. (9分) 如图所示,建筑工地上工人经常用两根平行的木料传送多余的墙体砖. 某次要将高度为 5.4 m 处的墙体砖运送到地面,调节好两平行木料之间的距离,并使两木料与地面成 $\theta = 37^\circ$ 的夹角. 墙体砖的横截面 $abcd$ 为正方形,墙体砖下滑时横截面的一条对角线 ac 水平且方向保持不变. 已知墙体砖的质量为 10 kg ,墙体砖和木料之间的动摩擦因数 $\mu = \frac{\sqrt{2}}{4}$,重力加速度 g 取 10 m/s^2 . $\sin 37^\circ = 0.6$, $\cos 37^\circ = 0.8$. 求:

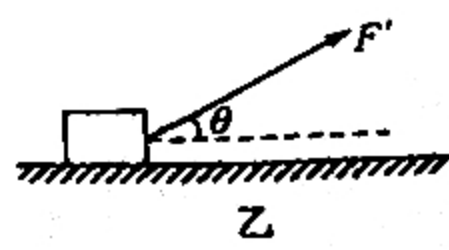
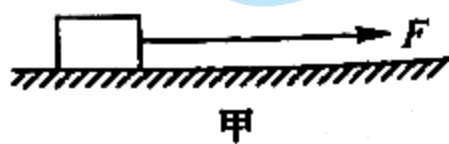
(1) 墙体砖下滑时,每根木料对墙体砖的弹力大小;

(2) 墙体砖运送到地面时的时间和速度大小.



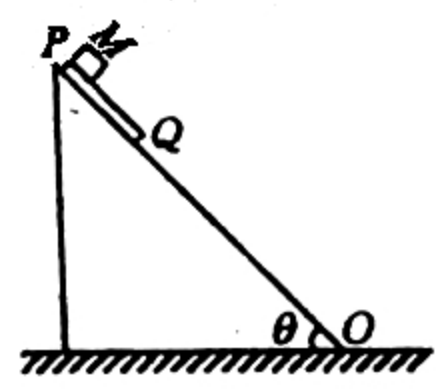
如图甲所示,质量为 $m=1\text{ kg}$ 的物块静止在水平地面上,现用水平向右的拉力 $F=5\sqrt{3}\text{ N}$,使物块在水平地面上由静止做匀加速直线运动.某时刻撤去推力 F ,物块匀减速至静止,已知物块匀加速运动时间是匀减速至静止时间的 2 倍.物块可看成质点,重力加速度 g 取 10 m/s^2 . 求:

- (1) 物块在匀加速阶段和匀减速阶段位移的比值;
- (2) 物块与水平地面间的动摩擦因数 μ ;
- (3) 若用一与水平面夹角为 θ 斜向上的拉力 F' 使物块在水平地面上运动,如图乙所示,最大静摩擦力等于滑动摩擦力,则当 θ 为何值时, F' 最小,最小值为多大?



16. (16分) 如图所示,在水平地面上固定一倾角为 $\theta=53^\circ$ 的足够长斜面,斜面上放一块长度 $L=1.8\text{ m}$ 、质量 $m=0.8\text{ kg}$ 上表面光滑的薄平板 PQ ,其下端 Q 与斜面底端 O 的距离为 7.05 m . 在平板的上端 P 处放一质量 $M=1.6\text{ kg}$ 的小滑块(可视为质点),开始时使平板和滑块都静止,现将它们无初速释放. 假设平板与斜面间、滑块与斜面间的动摩擦因数均为 $\mu=0.2$,不考虑小滑块由平板滑到斜面上时速度的变化, ($\sin 53^\circ=0.8$, $\cos 53^\circ=0.6$, $g=10\text{ m/s}^2$) 求:

- (1) 小滑块离开平板时平板的速度大小;
- (2) 小滑块从静止开始运动到斜面底端 O 处所经历的时间;
- (3) 小滑块到达底端 O 处时,平板的 Q 端与 O 处的距离.



关于我们

北京高考在线创办于 2014 年，隶属于北京太星网络科技有限公司，是北京地区极具影响力的中学升学服务平台。主营业务涵盖：北京新高考、高中生涯规划、志愿填报、强基计划、综合评价招生和学科竞赛等。

北京高考在线旗下拥有网站门户、微信公众平台等全媒体矩阵生态平台。平台活跃用户 40W+，网站年度流量数千万量级。用户群体立足于北京，辐射全国 31 省市。

北京高考在线平台一直秉承“精益求精、专业严谨”的建设理念，不断探索“K12 教育+互联网+大数据”的运营模式，尝试基于大数据理论为广大中学和家长提供新鲜的高考资讯、专业的高考政策解读、科学的升学规划等，为广大高校、中学和教科研单位提供“衔接和桥梁纽带”作用。

平台自创办以来，为众多重点大学发现和推荐优秀生源，和北京近百所中学达成合作关系，累计举办线上线下升学公益讲座数百场，帮助数十万考生顺利通过考入理想大学，在家长、考生、中学和社会各界具有广泛的口碑影响力

未来，北京高考在线平台将立足于北京新高考改革，基于对北京高考政策研究及北京高校资源优势，更好的服务全国高中家长和学生。



微信搜一搜

北京高考资讯

官方微信公众号: bjkzx

官方网站: www.gaokzx.com

咨询热线: 010-5751 5980

微信客服: gaokzx2018

关注北京高考在线官方微信: [北京高考资讯\(微信号:bjkzx\)](https://www.gkaozx.com), 获取更多试题资料及排名分析信息。