

# 2023 北京丰台高二（上）期中

## 物 理（A 卷）

考试时间：90 分钟

### 第 I 卷（选择题 共 42 分）

一、选择题（本部分共 14 题，每题 3 分，共 42 分。在每题列出的四个选项中，选出最符合题目要求的一项。）

1. 下列物理量中，不能描述电场性质的是

- A. 电场强度    B. 电势    C. 电势能    D. 电势差

2. 两个分别带有电荷量  $-Q$  和  $+3Q$  的相同金属小球（视为点电荷），固定在相距为  $r$  的两处，它们间库仑力的大小为  $F$ 。两小球相互接触后重新放回原来的位置，则两球间库仑力的大小为

- A.  $\frac{1}{3}F$     B.  $\frac{3}{4}F$     C.  $F$     D.  $3F$

3. 关于电场强度，下列说法正确的是

- A. 若在电场中的 P 点不放试探电荷，则 P 点的电场强度为 0

B. 电场强度公式  $E = \frac{F}{q}$  表明，电场强度的大小与试探电荷的电荷量  $q$  成反比，若  $q$  减半，则该处的

电场强度变为原来的 2 倍

C. 点电荷的电场强度公式  $E = k \frac{Q}{r^2}$  表明，点电荷周围某点电场强度的大小与该点到场源电荷距离  $r$

的二次方成反比

- D. 电场中某点电场强度的方向与单位电荷在该点受到的静电力方向相同

4. 如图所示，两个不带电的导体 A 和 B 彼此接触，起初它们不带电。手握绝缘手柄，把带正电的导体 C 置于 A 附近。下列说法正确的是

- A. 此时 A 电势低，B 电势高

B. 先把 A、B 分开，然后移去 C，贴在 A、B 下部的金属箔都闭合

- C. 先用手摸一下 B 后再移开 C，A、B 均带正电

D. A、B 分开后，若 A 带上  $-1.0 \times 10^{-8} \text{C}$  的电荷，则 B 一定带上了  $+1.0 \times 10^{-8} \text{C}$  的电荷

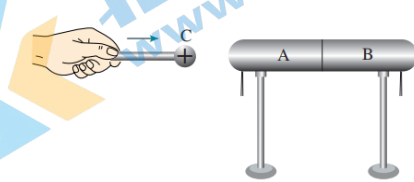
5. 如图为一块手机电池背面的文字说明，下列说法正确的是

- A. 说明中的“mA·h”为能量单位

B. 该电池充满电后所带电荷量为 500 mA·h

C. 该电池在工作时的电流为 500 mA

D. 若该电池以 10 mA 的电流工作，可连续工作 5 小时

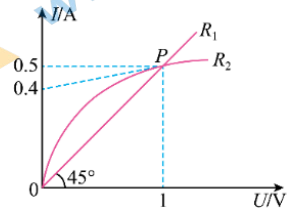


3.6 V 500 mA·h 锂离子电池  
SNN5648A C2NALWJMAIC  
20130708 JCC1028

6. 关于电源、电流、导体的电阻和电阻率，下列说法正确的是

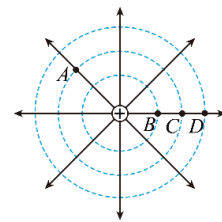
- A. 电源的作用是产生电荷，从而使电路中有持续的电流
- B. 电流是矢量，其方向与正电荷定向移动的方向相同
- C. 电阻率的国际单位为  $\Omega \cdot m$
- D. 将一根导线一分为二，则半根导线的电阻和电阻率都是原来的二分之一

7. 某同学通过实验，描绘出了两个电阻  $R_1$ 、 $R_2$  的伏安特性曲线。如图所示，两条图线交于  $P$  点， $R_2$  的图像在  $P$  点的切线与纵轴的交点坐标为 0.4。下列说法正确的是



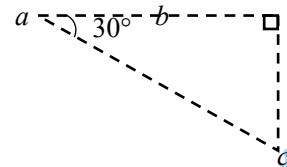
- A.  $R_1$  的电阻为  $0.5 \Omega$
- B.  $R_2$  的电阻随电压的增大而减小
- C. 当  $U=1V$  时， $R_2$  与  $R_1$  的电阻相等
- D. 当  $U=1V$  时， $R_2$  的电阻为  $10 \Omega$

8. 图中实线为一个正点电荷的电场线，虚线是其等势面， $B$ 、 $C$ 、 $D$  是某条电场线上的三个点，且  $BC=CD$ ， $A$  点与  $C$  点在同一等势面上。下列说法正确的是



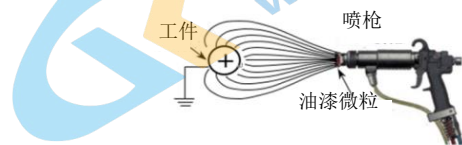
- A.  $A$  点与  $C$  点的电场强度不相同
- B.  $A$  点电势比  $B$  点电势高
- C.  $B$ 、 $C$  两点的电势差等于  $C$ 、 $D$  两点的电势差
- D. 同一电荷在  $B$  点的电势能一定大于在  $C$  点的电势能

9. 如图所示，在直角三角形  $\Delta abc$  中  $\angle bac=30^\circ$ ， $ab=10 \text{ cm}$ ，匀强电场的电场线平行于  $\Delta abc$  所在的平面，且  $a$ 、 $b$ 、 $c$  三点的电势分别为  $6 \text{ V}$ 、 $-2 \text{ V}$ 、 $6 \text{ V}$ 。下列说法正确的是



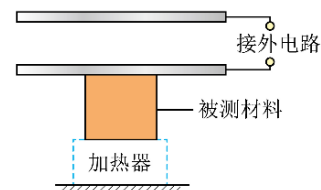
- A.  $a$ 、 $c$  中点的电势为  $-2 \text{ V}$
- B. 电场强度的大小为  $160 \text{ V/m}$
- C. 电场强度的方向沿  $ab$  由  $a$  指向  $b$
- D. 电场强度的方向垂直于  $ab$  斜向下

10. 如图所示为静电喷漆示意图，喷枪喷出的油漆微粒带负电，被喷工件带正电。微粒在静电力的作用下向工件运动，最后吸附在工件表面。油漆微粒向工件靠近的过程中只受静电力的作用。下列说法正确的是



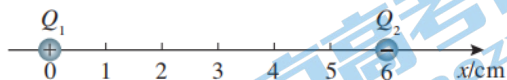
- A. 油漆微粒受到的静电力越来越小
- B. 油漆微粒的动能越来越大
- C. 油漆微粒一定沿着电场线运动
- D. 油漆微粒的电势能增加

11. 如图为某同学采用平行金属板电容器测量某材料竖直方向尺寸随温度变化的装置示意图。电容器上极板固定，下极板可随材料尺寸的变化上下移动，两极板间电压不变。若被测材料温度升高时膨胀，使下极板向上移动。下列说法正确的是



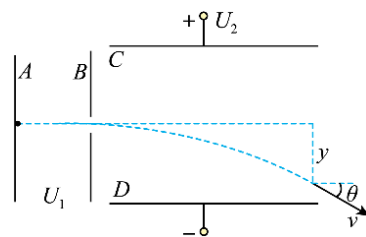
- A. 电容器的电容减小
- B. 电容器的电容不变
- C. 电容器的带电荷量减小
- D. 电容器两极板间电场强度变大

12. 如图所示，真空中有两个点电荷  $Q_1 = 4.0 \times 10^{-8} \text{ C}$ ， $Q_2 = -1.0 \times 10^{-8} \text{ C}$ ，分别固定在  $x_1 = 0$  和  $x_2 = 6 \text{ cm}$  的位置上。下列说法正确的是



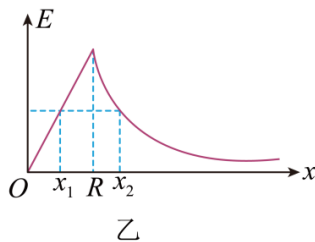
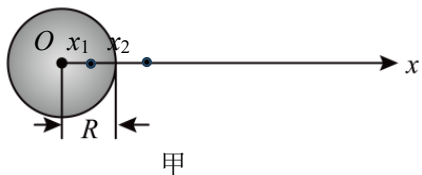
- A.  $x = 4 \text{ cm}$  处的电场强度为 0
- B.  $x = 12 \text{ cm}$  处的电场强度为 0
- C.  $x < 0$  范围内的电场强度方向可能沿  $x$  轴正方向
- D.  $x > 6 \text{ cm}$  范围内的电场强度的方向一定沿  $x$  轴负方向

13. 如图所示，质子 ( ${}^1_1\text{H}$ ) 和氦核 ( ${}^4_2\text{He}$ ) 均从静止开始经 AB 间电势差为  $U_1$  的加速电场后垂直进入 CD 间电势差为  $U_2$  的偏转电场，两者离开偏转电场时的偏移距离为  $y$ ，速度偏转的角度为  $\theta$ 。已知偏转电场两平行板间的距离为  $d$ ，板长为  $L$ ，质子和氦核的质量之比为 1:4，电荷量之比为 1:2，不计重力的影响。下列说法正确的是



- A. 质子在偏转电场中的加速度较小
- B. 质子的偏移距离  $y$  较大
- C. 氦核速度偏转的角度  $\theta$  较小
- D. 氦核射出偏转电场时的动能较大

14. 如图甲所示，均匀带电球体的半径为  $R$ ，电荷量为  $+Q$ 。可以证明，均匀带电球体（或球壳）在球外部产生的电场，与一个位于球心、电荷量相等的点电荷在同一点产生的电场相同；而均匀带电球壳在其内部任意一点产生的电场强度为零。以球心为坐标原点建立  $x$  轴，理论分析表明， $x$  轴上各点的场强随  $x$  变化关系如图乙所示，静电力常量为  $k$ 。下列说法正确的是



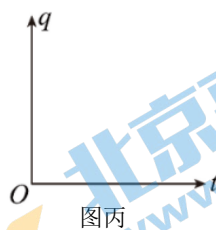
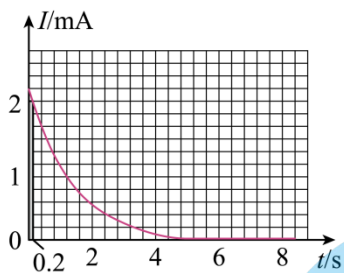
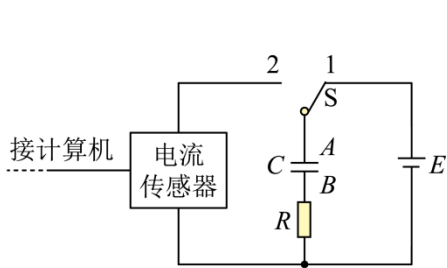
- A.  $x_1$ 、 $x_2$  两点的电场强度方向相反
- B.  $x_2$  处场强大小为  $\frac{kQx_2}{R^3}$
- C.  $x_1$ 、 $x_2$  两点的电势相同
- D. 若规定球心处的电势为零，则  $x = R$  处的电势为  $-\frac{kQ}{2R}$

### 第II卷（非选择题 共 58 分）

本部分共 7 小题，共 58 分。

#### 二、实验题（每空 2 分，共 18 分）

15. (6 分) 某小组利用图甲所示的电路进行实验，观察电容器充、放电过程。电流传感器能够将电流信息传入计算机，屏幕上显示出电容器充、放电时电流随时间变化的  $I-t$  图像。某次实验时先使开关 S 与 1 端相连。



(1) 将开关 S 改: 图甲 此时电容器进行的是 图乙 选填“充电”或“放电”, 此过程得到的  $I-t$  图像如图乙所示, 图中用阴影标记的狭长矩形 (在图乙的最左边) 的面积物理意义是\_\_\_\_\_。

(2) 根据  $I-t$  图像, 在图丙中定性画出此过程中电容器所带电荷量随时间变化的  $q-t$  图像。

16. (12分) 在“导体电阻率的测量”的实验中需要测出导体的长度  $L$ 、直径  $D$  和电阻  $R$ 。某实验小组要测量一种新型材料制成的均匀圆柱体的电阻率  $\rho$ , 步骤如下:

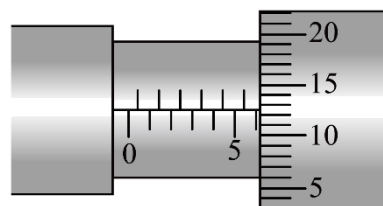


图 1

(1) 用螺旋测微器测量其直径如图 1 所示, 由图可知其直径  $D=$ \_\_\_\_\_mm。

(2) 已知该圆柱体的电阻约为  $6\ \Omega$ , 现采用图 2 所示的电路来精确测量其阻值。除待测圆柱体外, 实验室还备有的实验器材如下:

- A. 电压表  $V_1$  (量程 3 V, 内阻约为  $15\ \text{K}\Omega$ )
- B. 电流表  $A_1$  (量程 3 A, 内阻约为  $0.2\ \Omega$ )
- C. 电流表  $A_2$  (量程 0.6 A, 内阻约为  $1\ \Omega$ )
- D. 滑动变阻器  $R_1$  ( $0\sim 5\ \Omega$ ,  $0.6\ \text{A}$ )
- E. 滑动变阻器  $R_2$  ( $0\sim 2000\ \Omega$ ,  $0.1\ \text{A}$ )
- F. 输出电压为 3V 的直流稳压电源  $E$
- G. 开关 S, 导线若干

为了测量准确、调节方便, 实验中电流表应选用\_\_\_\_, 滑动变阻器应选用\_\_\_\_。(选填实验器材前对应的字母)

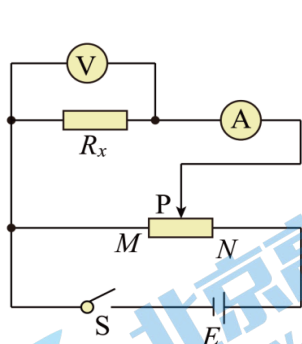


图 2

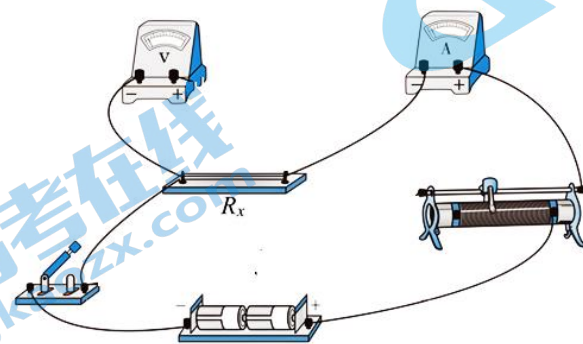


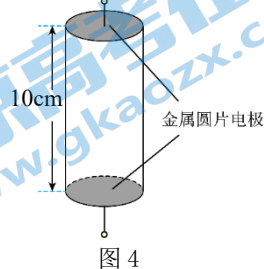
图 3

(3) 按照图 2 连接实物图, 如图 3 所示, 图中已连接了部分导线, 请用笔画线代替导线补充完成图中实物间的连线。



(4) 根据实验电路,测得多组电压表示数  $U$  和对应电流表的示数  $I$ ,通过描点作出的  $U-I$  图像为一条过原点的倾斜直线,其斜率为  $k$ ,则该金属丝的电阻率  $\rho = \underline{\hspace{2cm}}$  (用  $k$ 、 $L$ 、 $D$  三个物理量表示)。

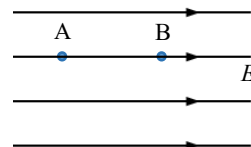
(5) 电导率是电阻率的倒数,是反映水质的一项重要指标。某种饮用水的电导率约为  $0.1 (\Omega \cdot \text{m})^{-1}$ ,将该饮用水灌入一个高约  $10 \text{ cm}$ 、容积约  $200 \text{ mL}$  的薄壁塑料瓶(如图 4 所示),瓶的两端用两个略小于瓶底面积的固定金属圆片电极密封。请分析说明采用图 2 所示电路,利用上述实验器材能否较为精确地测量该饮用水的电导率。



三、计算论证题(本题共 5 小题,40 分。解答应写出必要的文字说明、方程式和重要演算步骤,只写出最后答案的不能得分。有数值计算的题,答案中必须明确写出数值和单位)

17. (6分) 在如图所示的匀强电场中,沿电场线方向有 A、B 两点,A、B 两点间的距离  $d=0.20 \text{ m}$ 。电荷量  $q=+1.0 \times 10^{-8} \text{ C}$  的试探电荷放在电场中的 A 点,受到的静电力大小为  $F=2.0 \times 10^{-4} \text{ N}$ 。求:

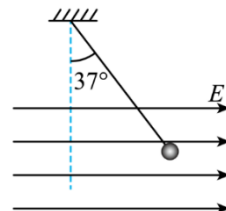
- (1) 电场强度  $E$  的大小;
- (2) 试探电荷从 A 点运动到 B 的点过程中静电力所做的功  $W$ ;
- (3) 若规定 B 点的电势为 0,则 A 点的电势  $\varphi_A$ 。



18. (6分) 如图所示,长  $L=1.0 \text{ m}$  的轻质绝缘细绳上端固定,下端连接一个可视为质点的带电小球,小球静止在水平向右的匀强电场中,细绳与竖直方向的夹角为  $37^\circ$ 。已知小球所带电荷量  $q=1.0 \times 10^{-6} \text{ C}$ ,电场强度的大小  $E=3.0 \times 10^3 \text{ N/C}$ ,取重力加速度  $g=10 \text{ m/s}^2$ , $\sin 37^\circ=0.6$ , $\cos 37^\circ=0.8$ 。求:

- (1) 小球的质量  $m$ ;
- (2) 若电场强度的大小减小为原来的  $\frac{1}{3}$ ,则小球运动到最低点时速度的大小  $v$ 。

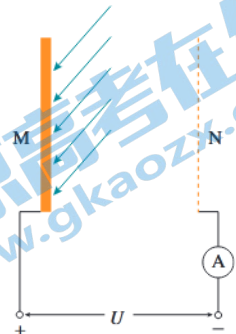
19. (9分) 某种金属板 M 受到一束紫外线照射时会不停地发射电子,射出的电子具有不同的方向,速度大小也不相同。在 M 旁放置一个金属网 N。如果用导线将 M、N 连起来,从 M 射出的电子落到 N 上后便会沿导线返回 M,从而形成电流。已知电子质量为  $m$ ,电子电荷量为  $e$ 。



- (1) 若已知金属网 N 在时间  $t$  内接收的电子数为  $n$ ,则电流表示数  $I$  为多少?

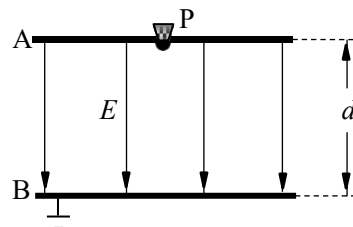
(2) 现在不把 M、N 直接相连，而按图那样在 M、N 之间加电压，发现当 M、N 间的电压为  $U_0$  时电流表中就没有电流。则被这束紫外线照射出电子的最大速度  $v_m$  是多少？

(3) 若已知  $U_0=12.5\text{ V}$ ，M、N 间的距离  $d=1\text{ cm}$ ，电子质量  $m=9.1\times 10^{-31}\text{ kg}$ ，电荷量  $e=1.6\times 10^{-19}\text{ C}$ ，重力加速度  $g=10\text{ m/s}^2$ 。利用上述数据通过计算说明：分析电子在电场中的运动时，可以不考虑电子所受重力的影响。



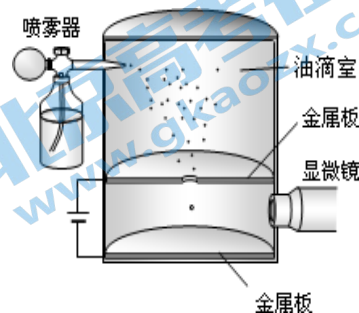
20. (9 分) 如图所示，A、B 为两块足够大的水平放置的平行金属板，间距为  $d$ ，板间电压为  $U$ ，两板间有方向由 A 指向 B 的匀强电场。在金属板 A 的正中央位置有一个粒子源 P，能以  $v_0$  的初速度向金属板 A 以下的各个方向均匀射出质量为  $m$ 、电荷量为  $+q$  的粒子，粒子最终全部落在金属板 B 上。不计粒子所受重力、空气阻力以及粒子之间的相互作用力。求：

- (1) 粒子的加速度大小  $a$ ；
- (2) 粒子在两金属板间运动的最长时间  $t$ ；
- (3) 粒子落在金属板 B 上的区域面积  $S$ 。



21. (10分) 1913年, 美国物理学家密立根用油滴实验证明电荷的量子性并测出电子的电荷量, 由此获得了1923年度诺贝尔物理学奖。

如图是密立根油滴实验的原理示意图, 两个水平放置、相距为  $d$  的金属极板, 上极板中央有一小孔。用喷雾器将细小的油滴喷入密闭空间, 这些油滴由于摩擦而带了负电。油滴通过上极板的小孔进入到观察室中, 已知重力加速度为  $g$ , 油滴的密度为  $\rho$ 。



(1) 当两极板间电压为  $U_0$  时, 某一油滴恰好悬浮在两极板间静止。将油滴视为半径为  $r_1$  的球体。求:

a. 该油滴所带的电荷量  $q_1$ ;

b. 实验中发现, 对于质量为  $m$  的油滴, 如果改变它所带的电荷量  $q$  的大小, 则能够使油滴达到平衡的电压必须是某些特定值  $U_n$ , 研究这些电压变化的规律可发现它们都满足方程:  $U_n = \frac{mgd}{q} = nU_0$ , 式中  $n = 1, 2, 3, \dots$ 。此结果说明了什么?

(2) 密立根是通过测量油滴在空气中下落的速度来测量油滴所带电荷量的。当两极板间的电压为  $U$  时, 半径为  $r$  的带电油滴受到的重力、静电力和空气阻力平衡时, 油滴以速度  $v_1$  匀速上升; 断开电源去掉两极板间电压, 经过一段时间后观测到油滴以速度  $v_2$  匀速下降。已知油滴受到的空气阻力的大小为  $f = 6\pi r\eta v$ , 其中常数  $\eta$  为空气的粘滞系数,  $v$  为油滴运动的速度大小。求油滴的电荷量  $q$ 。

# 参考答案

## 第 I 卷 (选择题 共 42 分)

题号	1	2	3	4	5	6	7	8	9	10	11	12	13	14
答案	C	A	C	D	B	C	C	A	B	B	D	B	D	D

## 第 II 卷 (非选择题 共 58 分)

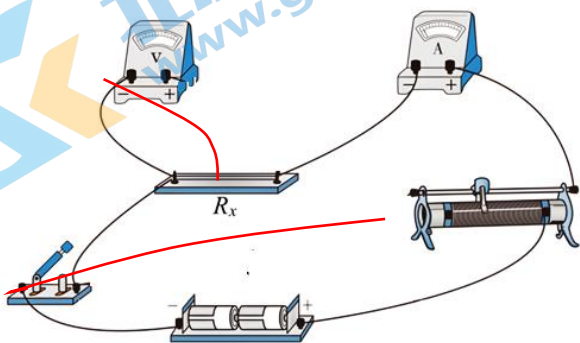
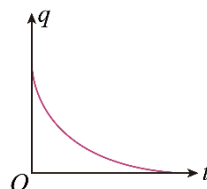
### 二. 实验题 (每空 2 分, 共 18 分)

15. (1) 放电 0.2s 内电容器放出的电荷量

(2)  $q-t$  图像如右图所示

16. (1) 6.124~6.128 (2) C D

(3) 如图所示 (4)  $\rho = \frac{\pi k D^2}{4L}$



(5) 由电阻定律  $R = \rho \frac{L}{S}$  和  $\sigma = \frac{1}{\rho}$ , 可得塑料瓶中装满该饮用水后的电阻为  $R = \frac{L}{\sigma S} = 500 \Omega$ , 采用图 2

进行检测时, 电路中最大电流为  $I = \frac{U}{R} = 6 \times 10^{-3} \text{ A}$ , 几乎无法使电流表指针发生偏转, 因此不能用上述实验装置完成精确测量。

### 三. 计算题 (共 40 分)

17. (6 分)

(1) 匀强电场的电场强度大小为

$$E = \frac{F}{q} = \frac{2.0 \times 10^{-4}}{1.0 \times 10^{-8}} \text{ N/C} = 2.0 \times 10^4 \text{ N/C} \quad 2 \text{ 分}$$

(2) 电荷  $q$  从  $A$  点运动到  $B$  点过程中静电力所做的功为

$$W = Fd = 2.0 \times 10^{-4} \times 0.20 \text{ J} = 4.0 \times 10^{-5} \text{ J} \quad 2 \text{ 分}$$

(3)  $A$ 、 $B$  两点之间的电势差  $U_{AB} = Ed = 4000 \text{ V}$

$$U_{AB} = \varphi_A - \varphi_B$$

$$\text{解得 } \varphi_A = 4000 \text{ V}$$

2 分



18. (6分)

(1) 小球受力情况如图所示, 根据几何关系可得

$$Eq = mg \tan 37^\circ$$

$$\text{解得 } m = \frac{qE}{g \tan 37^\circ} = 4 \times 10^{-4} \text{ kg}$$

3分

(2) 电场强度减小为原来  $\frac{1}{3}$ , 根据动能定理

$$mgL(1 - \cos 37^\circ) - \frac{1}{3}qEL \sin 37^\circ = \frac{1}{2}mv^2 - 0$$

解得  $v = 1 \text{ m/s}$

3分

19. (9分)

(1) 根据电流的定义式

$$I = \frac{q}{t} = \frac{ne}{t} \quad 3 \text{ 分}$$

(2) 根据动能定理

$$-U_0 e = 0 - \frac{1}{2}mv_m^2$$

解得

$$v_m = \sqrt{\frac{2U_0 e}{m}} \quad 3 \text{ 分}$$

(3) 电子受到的重力为

$$G = mg = 9.1 \times 10^{-30} \text{ N}$$

电子受到的静电力

$$F = Eq = \frac{Ue}{d} = 2 \times 10^{-16} \text{ N}$$

$$\frac{F}{G} = \frac{2 \times 10^{-16}}{9.1 \times 10^{-30}} \approx 2 \times 10^{13}$$

电子在电场中运动时, 受到的静电力远大于其重力, 故电子的重力可以忽略不计。

3分

20. (9分)

(1) 板间电场强度的大小为

$$E = \frac{U}{d}$$

粒子受到的静电力为

$$F = Eq$$

根据牛顿第二定律, 有

$$F = ma$$

联立解得  $a = \frac{qU}{dm}$  3分

(2) 当粒子的初速度平行于金属板 A 射出时，运动到 B 板的时间最长，粒子在垂直于金属板方向做初速度为 0 的匀加速直线运动

$$d = \frac{1}{2}at^2$$

解得  $t = d\sqrt{\frac{2m}{Uq}}$  3分

(3) 带电粒子打在金属板上的范围是一个半径为 R 的圆。从粒子源平行于金属板水平射出的粒子在电场中做类平抛运动，落在金属板上的位置是该圆的边缘。根据

$$R = v_0t \quad S = \pi R^2$$

解得  $S = \frac{2\pi md^2v_0^2}{Uq}$  3分

21. (10分)

(1) a. 油滴悬浮时重力和静电力平衡

$$\frac{U_0 q_1}{d} = mg$$

$$m = \rho \cdot \frac{4}{3} \pi r_1^3$$

解得  $q_1 = \frac{4\pi\rho g d r_1^3}{3U_0}$  3分

b. 研究这些电压变化的规律可发现它们都满足方程

$$U_n = \frac{mgd}{q} = nU_0$$

式中  $n=1, 2, 3, \dots$  即  $\frac{U_n q}{d} = mg$

$$\text{即 } \frac{U_0}{d} \cdot nq = mg,$$

此现象说明了油滴所带电量都是某一值的整数倍。 3分

(其它说法合理均可得分。)

(2) 断开电源去掉两板间电压，油滴受到自身重力和空气阻力作用而匀速下降，受力分析如图 1 所示。

$$mg = f_2$$

$$f_2 = 6\pi r\eta v_2$$

油滴匀速上升时受力分析如图 2 所示, 根据

$$F = mg + f_1$$

$$F = qE = \frac{Uq}{d}$$

$$f_1 = 6\pi r\eta v_1$$

联立以上各式解得  $q = \frac{6\pi r\eta d(v_1 + v_2)}{U}$

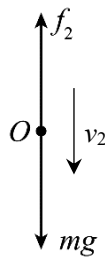


图 1

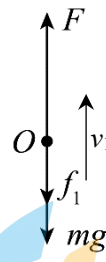


图 2

4 分

# 北京高一高二高三期中试题下载

京考一点通团队整理了【**2023年10-11月北京各区各年级期中试题 & 答案汇总**】专题，及时更新最新试题及答案。

通过【**京考一点通**】公众号，对话框回复【**期中**】或者点击公众号底部栏目<**试题专区**>，进入各年级汇总专题，查看并下载电子版试题及答案！

