

## 物 理

## 考生注意:

1. 答题前,考生务必将自己的姓名、考生号填写在试卷和答题卡上,并将考生号条形码粘贴在答题卡上的指定位置。
2. 回答选择题时,选出每小题答案后,用铅笔把答题卡对应题目的答案标号涂黑。如需改动,用橡皮擦干净后,再选涂其他答案标号。回答非选择题时,将答案写在答题卡上,写在本试卷上无效。
3. 考试结束后,将本试卷和答题卡一并交回。

一、选择题:本题共 10 小题,每小题 5 分,共 50 分。在每小题给出的四个选项中,第 1~6 题只有一个选项符合题目要求,第 7~10 题有多个选项符合要求。全部选对的得 5 分,选对但不全的得 3 分,有选错的得 0 分。

1. 下列有关说法正确的是

A. 加速度  $a = \frac{F}{m}$ 、磁感应强度  $B = \frac{F}{IL}$ 、电阻  $R = \frac{U}{I}$  的定义都运用了比值定义法

B. 由公式  $\varphi = \frac{E_p}{q}$  可知电场中某点的电势  $\varphi$  与  $q$  成反比

C. 通电导体周围产生的磁场与天然磁体周围产生的磁场的微观本质是不同的

D. 公式  $E = \frac{kQ}{r^2}$  虽然只适用于真空中的点电荷,但对于一个处于真空中的均匀带电球体,计算其外部任意一点电场强度也可用该公式进行计算,其中  $Q$  是带电球所带的总电量, $r$  是球体外部某点到球心的距离

2. 某空间同时存在着正交的匀强电场、匀强磁场,一质量为  $m$  的带电小球恰好在此空间做匀速直线运动。

某时刻突然撤去磁场,则下列说法正确的是

A. 小球可能做类平抛运动

B. 小球可能做变加速运动

C. 小球可能做匀变速直线运动

D. 小球的机械能一定保持不变

3. 如图所示,长度为  $d$ 、质量为  $m$  的导体棒用绝缘细线悬挂并垂直纸面放置,导体棒中有方向由  $a$  指向  $b$ 、大小为  $I$  的电流,导体棒处在水平向右的匀强磁场中。现改变匀强磁场方向,使其方向逆时针缓慢转到水平向左,此过程中细线与竖直方向的最大夹角为  $37^\circ$ 。已知重力加速度为  $g$  (安培力小于重力),不计空气阻力,  $\sin 37^\circ = 0.6$ ,  $\cos 37^\circ = 0.8$ 。则匀强磁场的磁感应强度  $B$  大小为

A.  $\frac{3mg}{4ld}$

B.  $\frac{3mg}{5ld}$

C.  $\frac{4mg}{3ld}$

D.  $\frac{4mg}{5ld}$



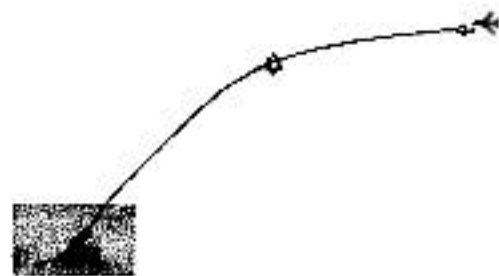
4. 如图所示,某空军部队进行陆空军事演习。红方战机在高度为  $1\ 280\ \text{m}$  空中匀速向左飞行,发现蓝方地面基地后,立即以  $300\ \text{m/s}$  的速度水平向左发射一枚导弹,蓝方地面基地雷达监测到有导弹来袭击,在红方发出导弹  $8\ \text{s}$  后立即发射一枚拦截导弹,拦截导弹经过一段时间恰好与导弹在空中发生正碰并一起爆炸销毁。不计空气阻力,重力加速度  $g$  取  $10\ \text{m/s}^2$ ,则两导弹发射点间的水平距离和拦截导弹发射时其速度方向与水平面夹角的正切值分别为

A.  $7\ 200\ \text{m}, \frac{2\sqrt{3}}{15}$

B.  $7\ 200\ \text{m}, \frac{2\sqrt{2}}{15}$

C.  $4\ 800\ \text{m}, \frac{8}{15}$

D.  $4\ 800\ \text{m}, \frac{2\sqrt{3}}{15}$



5. 如图所示为静置在游乐场水平地面上小孩滑滑梯的情景图,小孩恰好能在滑梯上匀速下滑。在某次滑滑梯时,当小孩接近滑梯底端时,小心的家长会给小孩一个水平向右且和滑梯在同一竖直面内的推力作用,使其缓慢减速直到停止。在小孩减速下滑过程中下列判断正确的是

A. 地面对滑梯的静摩擦力为  $0$

B. 地面对滑梯的静摩擦力方向向左

C. 地面对滑梯的静摩擦力方向向右

D. 地面对滑梯的支持力不变



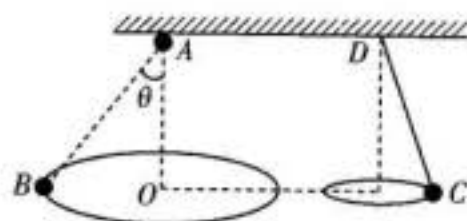
6. 如图所示,  $A$ 、 $B$ 、 $C$  三个可视为质点的小球,质量均为  $m$ 。  $A$  小球带电量为  $+q$  并固定在绝缘天花板上,带电小球  $B$  绕小球  $A$  正下方的  $O$  点在水平面内做半径为  $R$  的匀速圆周运动,小球  $A$ 、 $B$  间的距离为  $\sqrt{2}R$ 。小球  $C$  用细线悬挂于同一天花板上的  $D$  点,与小球  $B$  在同一水平面内做半径为  $\frac{R}{2}$  的匀速圆周运动,已知重力加速度大小为  $g$ ,静电力常量为  $k$ ,下列说法错误的是

A. 小球  $B$  和  $C$  转动的角速度大小一定相同

B. 小球  $B$  所带的电荷量大小为  $\frac{8mgR^2}{kq}$

C.  $A$ 、 $B$  间的库仑力与  $C$ 、 $D$  间细线拉力之比为  $2\sqrt{2}:\sqrt{5}$

D. 小球  $B$  和  $C$  做圆周运动的向心加速度之比为  $2:1$



关注北京高考在线官方微信:北京高考资讯(微信号:bjgkzx),获取更多试题资料及排名分析信息。

7. 2021年6月,神舟十二号载人飞船顺利升空,并与轨道高度为400 km的“天和”核心舱在图1中M点成功对接,对接时,神舟十二号已关闭动力。轨道I是神舟十二号轨道示意图,II是“天和”核心舱运动的轨道示意图,图2为两航天员出舱情景图。已知地球半径为6400 km,地球表面重力加速度 $g$ 取 $10\text{ m/s}^2$ , $(\frac{16}{17})^2 = 0.89$ 。则下列说法中正确的是

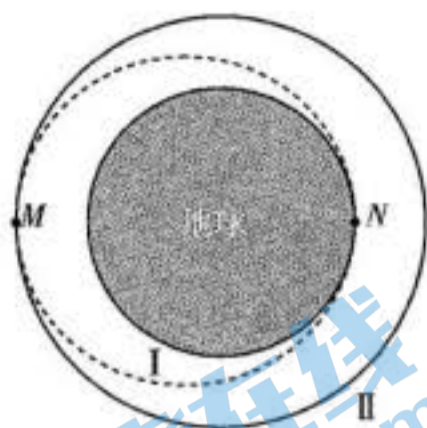


图1

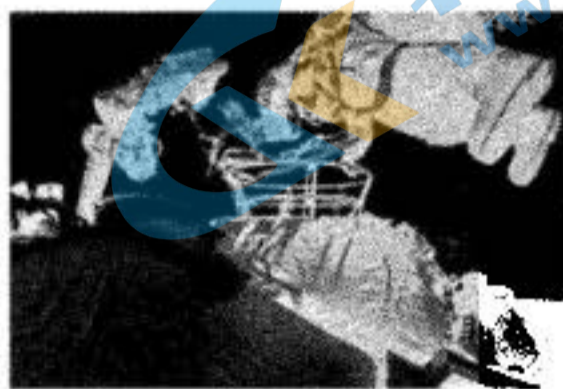
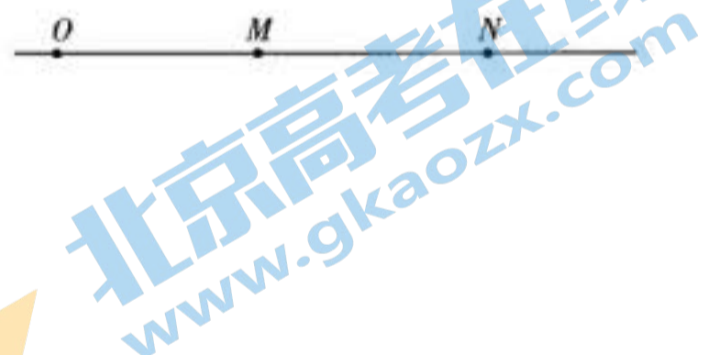


图2

- A. 质量为50 kg的航天员在核心舱内对核心舱的压力为445 N  
 B. 神舟十二号载人飞船在M点的加速度与“天和”核心舱的加速度相等  
 C. 神舟十二号载人飞船在N点发射速度大于7.9 km/s  
 D. 图2中两个航天员处于完全失重状态,所以二者间的万有引力为0

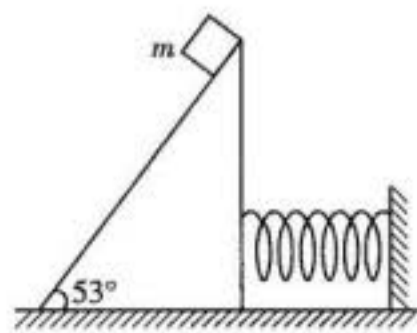
8. 如图所示,O、M、N是两点电荷 $Q_1$ 、 $Q_2$ 所在直线上的三个点, $Q_1$ 、 $Q_2$ 均不在N点。规定无穷远处电势为0,N是O点右侧所在直线上电势最低的一点,则下列判断正确的是



- A.  $Q_1$ 、 $Q_2$ 一定是异种电荷  
 B. 试探电荷在M点的电势能一定比N点的电势能小  
 C.  $Q_1$ 、 $Q_2$ 一定在N点左侧直线上  
 D. M点的电场强度可能比N点的电场强度小

003.jpg

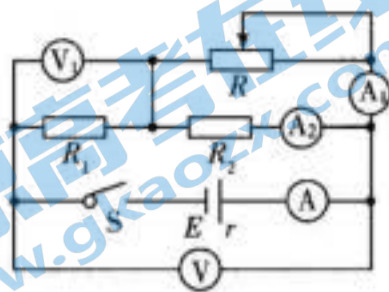
9. 如图所示,截面为直角三角形的斜面体倾角 $\alpha = 53^\circ$ ,斜面体静止在光滑的水平面上,斜面长 $l = 2.5\text{ m}$ 。斜面体右侧与劲度系数 $k = 300\text{ N/m}$ 的弹簧连接,弹簧右端拴接在固定挡板上,弹簧处于原长状态。现将一质量 $m = 1\text{ kg}$ 的小滑块从斜面顶端由静止释放,当斜面体静止不动时(此时滑块还未滑到斜面底端),弹簧压缩了1 cm。若斜面固定,仍将小滑块从斜面顶端由静止释放,则下列选项正确的是(重力加速度 $g$ 取 $10\text{ m/s}^2$ , $\sin 53^\circ = 0.8$ , $\cos 53^\circ = 0.6$ )



- A. 滑块与斜面间的动摩擦因数为0.25  
 B. 滑块沿斜面下滑时的加速度为 $5\text{ m/s}^2$   
 C. 滑块从顶端由静止释放后经2 s到达斜面底端  
 D. 滑块下滑过程中产生的热量为7.5 J

10. 如图所示电路中,电表均视为理想电表,闭合开关S后,当滑动变阻器的滑片向右移动时,下列说法正确的是

- A. 电压表  $V$ 、 $V_1$  示数都减小
- B. 电压表  $V$  示数变化量比  $V_1$  示数变化量大
- C. 电流表  $A_1$  示数变化量比电流表  $A_2$  示数变化量大
- D. 电压表  $V$  示数变化量与电流表  $A$  示数变化量的比值不变



二、非选择题:本题共 6 小题,共 60 分。

11. (6 分)有三个完全相同的小量程电流表,满偏电流值为  $I_g = 5 \text{ mA}$ ,内阻  $R_g = 49.5 \Omega$ ,两个量程均为  $0 \sim 999.9 \Omega$  的电阻箱。

(1) 现需要将其中一个电流表改装成量程为  $3 \text{ V}$  的电压表,可以将其中一个电阻箱与该电流表串联,则电阻箱示数应调为  $\underline{\hspace{2cm}}$   $\Omega$ ;将另一个电流表改装成量程为  $0.5 \text{ A}$  的电流表,则需要与另一电阻箱并联,则电阻箱示数应调为  $\underline{\hspace{2cm}}$   $\Omega$ ;若第三个电流表与一个电动势为  $1.5 \text{ V}$  的电池及一个滑动变阻器组成一个欧姆表,则该欧姆表调零后的内阻为  $\underline{\hspace{2cm}}$   $\Omega$ 。

(2) 用以上改装后的电压表和电流表去测量一电池的电动势  $E$  (约  $2 \text{ V}$ ) 和内阻  $r$  (约  $1 \Omega$ ),实验室还提供了如下器材:滑动变阻器  $R$  ( $0 \sim 10 \Omega, 1 \text{ A}$ )、开关、导线若干,试在方框中画出能准确测量该电池电动势和内阻的实验原理图(要求数据处理简便)。



12. (9 分)如图 1 所示,滑块  $A$  的质量为  $M$ ,砝码及砝码盘  $B$  的总质量为  $m$ , $C$  为放在水平桌面上一端带有定滑轮的长木板,滑块拖着纸带穿过电火花打点计时器(未画出),打点计时器接频率为  $f = 50 \text{ Hz}$  的交流电。用该实验装置可以进行很多力学实验。

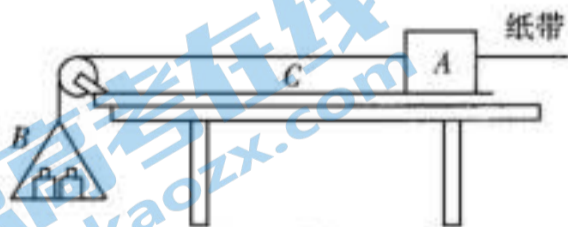


图1

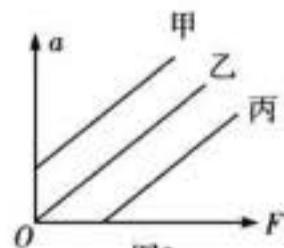


图2

(1) 若用该实验装置测定滑块与木板间的动摩擦因数,实验时满足砝码、砝码盘总质量  $m$  远小于滑块质量  $M$ ,可用砝码及砝码盘的总重力表示绳的拉力  $F$ ,用图像法处理数据,则在同一坐标系中得到的  $a - F$  图像如图 2 所示,则符合情景的图线是  $\underline{\hspace{2cm}}$  (填“甲”“乙”或“丙”);若甲、丙图线与纵轴交点坐标绝对值分别为  $a_1$ 、 $a_2$ ,重力加速度为  $g$ ,则滑块与木板间的动摩擦因数为  $\underline{\hspace{2cm}}$ 。

(2)若用该实验装置“探究加速度与力、质量的关系”,则下列操作符合实验要求的是\_\_\_\_\_。

- A. 必须使木板尽量光滑
- B. 抬高  $C$  的右端,使滑块在不连接砝码盘  $B$  时能做匀速直线运动
- C. 平衡摩擦力时,滑块可以不连接纸带

(3)如图3所示是某同学按(1)进行实验时得到的一条纸带,图4所示是该同学按(2)进行实验时得到的一条纸带,且两图中两个计数点之间均还有4个计时点未标出,设两次实验滑块质量相等,两次实验砝码及砝码盘的总质量也相等,且满足  $m \ll M$ ,重力加速度  $g$  取  $10 \text{ m/s}^2$ ,则滑块与木板间的动摩擦因数约为\_\_\_\_\_ (保留2位有效数字)。

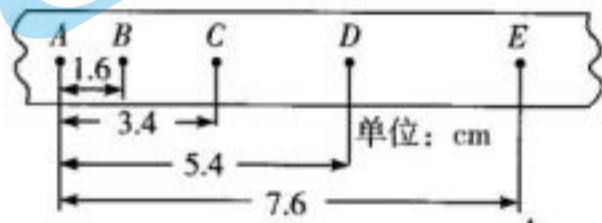


图3

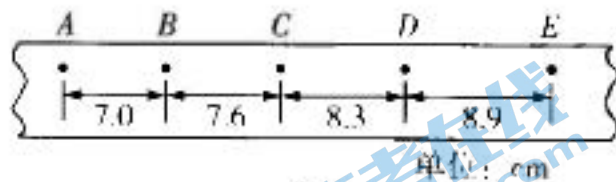


图4

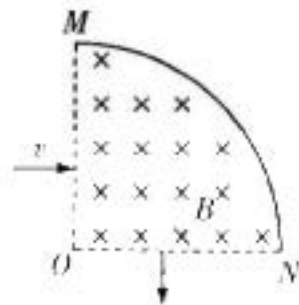
13. (8分)学校在操场直跑道举行的“50米折返跑”体能测试,同学们站立在起跑线,听到发令枪响后全力跑向折返点,然后立马返回起跑点。某同学到达折返点的速度为0,加速和减速过程视为匀变速运动且加速度大小相同,运动过程中的最大速度是  $10 \text{ m/s}$ ,他的“50米折返跑”成绩  $t = 13 \text{ s}$ 。求:(结果均保留1位有效数字)

- (1)该同学在整个折返跑中加速和减速运动花费的总时间;
- (2)该同学加速和减速的加速度大小。

14. (8分) 如图所示, 在半径为  $a$ 、圆心角为  $90^\circ$  的扇形区域内有垂直纸面向里的匀强磁场, 磁感应强度大小为  $B$ , 圆弧部分为绝缘弹性挡板。一带电量为  $+q$ 、质量为  $m$  的粒子以某一速度垂直  $OM$  边界射入匀强磁场, 进入磁场后仅与挡板碰撞(电荷不发生转移)一次后又垂直  $ON$  边界射出, 已知粒子与挡板碰撞后速度大小不变、方向反向。不计粒子重力, 求:

(1) 粒子入射点到  $O$  点距离;

(2) 粒子的入射速度。



15. (11分) 如图所示, 半径为  $R = 0.5 \text{ m}$  的光滑竖直半圆轨道固定在水平面上, 轨道左侧  $l = 10 \text{ m}$  处有一辆  $M = 4.8 \text{ kg}$  的玩具电车, 电车上表面恰好与圆弧轨道相切, 电车上有一质量为  $m = 0.2 \text{ kg}$  的小滑块(可视为质点)。现该玩具电车以恒定功率从静止启动, 滑块和电车一起运动至速度最大时, 刚好与轨道相撞, 碰撞后电车静止, 滑块滑上圆弧轨道, 并恰好能过最高点, 已知电车运动时受到阻力是车与地面间压力的  $0.2$  倍, 重力加速度  $g$  取  $10 \text{ m/s}^2$ 。求:

(1) 滑块刚滑上轨道时对轨道的压力大小;

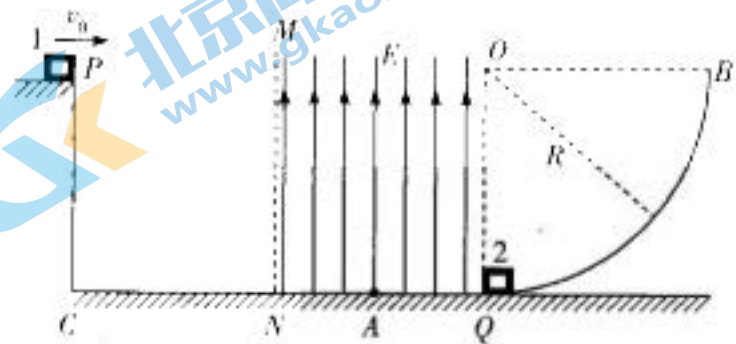
(2) 电车的功率;

(3) 电车在水平轨道上的运动时间。



16. (18分) 如图所示,  $PC$ 、 $MN$ 、 $OQ$  彼此平行且间距相等, 在  $MN$  与  $OQ$  之间有竖直向上的匀强电场。  $QB$  段为一半径  $R = 1.6 \text{ m}$  的  $\frac{1}{4}$  光滑圆弧轨道,  $CQ$  段为粗糙的水平轨道, 两轨道相切于  $Q$  点,  $Q$  处静置一质量为  $m_2 = 2 \text{ kg}$  的物块 2 (可视为质点),  $Q$  在圆心  $O$  的正下方, 整个轨道位于同一竖直平面内。 一个电量  $q = 1 \times 10^{-3} \text{ C}$ 、质量  $m_1 = 1 \text{ kg}$  的带正电物块 1 (可视为质点) 静止在  $P$  点, 现给其一冲量, 使其从  $P$  点水平向右抛出, 当其刚好运动到  $Q$  点时速度恰好水平向右并与物块 2 发生正碰, 碰后瞬间物块 2 对轨道压力为其重力 2 倍。 碰后物块 1 向左运动到  $A$  点静止, 已知物块 1 与水平轨道接触瞬间电荷全部导入大地, 物块 1 从  $P$  到  $Q$  的运动时间与从  $Q$  滑到  $A$  的时间相等, 且  $AQ$  长  $l = 0.8 \text{ m}$ , 两物块与水平轨道间的动摩擦因数均为  $\mu = 0.25$ , 重力加速度  $g$  取  $10 \text{ m/s}^2$ 。 求:

- (1) 两物块碰撞后的速度大小分别为多少;
- (2) 匀强电场的场强大小;
- (3)  $CP$ 、 $CQ$  的距离分别为多少。





选择题:共 10 小题,每小题 5 分,共 50 分。在每小题给出的四个选项中,第 1~6 题只有一个选项符合题目要求,第 7~10 题有多个选项符合题目要求。全部选对的得 5 分,选对但不全的得 3 分,有选错的得 0 分。

## 1. 答案 D

**命题透析** 本题考查物理概念和规律的理解,考查考生的理解能力。

**思路点拨** 加速度  $a = \frac{F}{m}$  是决定式,而磁感应强度  $B = \frac{F}{IL}$ 、电阻  $R = \frac{U}{I}$  都是运用比值思想定义的,故 A 错误;电势的高低是由场源和参考面位置决定,与检验电荷无关,则 B 错误;电流的磁场和天然磁体的磁场本质上都是分子电流产生的,则 C 错误;根据点电荷电场强度公式  $E = \frac{kQ}{r^2}$  的条件及应用可知 D 正确。

## 2. 答案 A

**命题透析** 本题考查复合场中的受力分析,考查考生的推理能力。

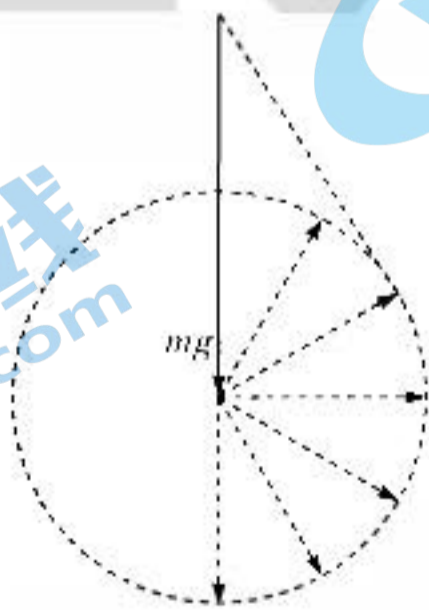
**思路点拨** 若小球运动方向与磁场方向不平行,则小球恰好在此空间做匀速直线运动,说明合力一定为 0,撤去磁场后,合力一定不为 0,由于电场力和重力均为恒力,两个恒力的合力一定是恒力,物体在恒力作用下的运动一定是匀变速运动,由于在匀速运动时速度方向一定与磁场力垂直,而电场力和重力的合力方向一定与磁场力等大反向,故撤去磁场后,小球的初速度一定与合力方向垂直,是类平抛运动;若小球运动方向与磁场方向平行,则撤去磁场后小球继续做匀速直线运动,故 A 正确,B、C、D 错误。

## 3. 答案 B

**命题透析** 本题考查带有安培力的动态平衡问题,考查考生应用平衡条件分析问题的能力。

**思路点拨** 缓慢调节磁场方向时,导体棒受安培力大小不变,对导体棒受力分析,并作出安培力的旋转矢量如图所示,由图可知当安培力方向与细线拉力方向垂直时,导体棒与竖直方向夹角最大,由图中几何关系可知,

$\sin 37^\circ = \frac{Bld}{mg}$ , 变形得  $B = \frac{3mg}{5ld}$ , 故 B 选项正确。



## 4. 答案 C

**命题透析** 本题考查平抛运动规律,考查考生应用可逆思想解决平抛运动规律的能力。

**思路点拨** 导弹离开战机后做平抛运动,由  $h = \frac{1}{2}gt^2$  得  $t = \sqrt{\frac{2h}{g}} = 16$  s, 导弹飞行 8 s 后,拦截导弹开始运动,

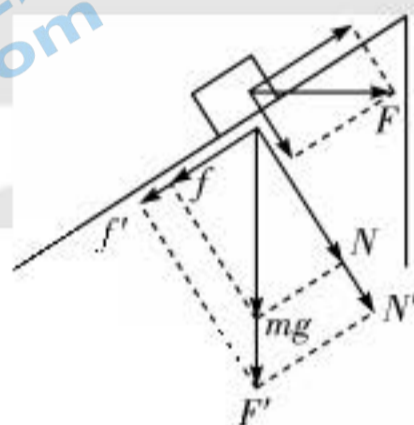
由于两导弹发生正面碰撞,说明二者的运动轨迹在同一抛物线上,则水平距离即导弹正常落地时水平位移,故关注北京高考在线官方微信:北京高考资讯(微信号:bjgkzx), 获取更多试题资料及排名分析信息。

有  $x_1 = vt = 4\ 800\text{ m}$ , 落地时竖直速度即为自由落体速度, 即  $v_y = gt = 160\text{ m/s}$ , 所以有  $\tan \alpha = \frac{v_y}{v_0} = \frac{8}{15}$ , 故 C 正确。

### 5. 答案 A

**命题透析** 本题考查平衡条件和动力学知识, 考查考生综合分析力学问题的能力

**思路点拨** 当小孩在滑梯上匀速下滑时, 根据平衡条件可得  $mg \sin \theta = \mu mg \cos \theta$ , 作受力分析如图所示, 根据力的合成可知, 小孩对滑梯的正压力  $N$  与摩擦力  $f$  的合力方向沿竖直方向, 且大小为  $mg$ , 当孩子家长用水平向右的力  $F$  推小孩时, 此力可分解为垂直滑梯向下的力和平行滑梯向上的力, 平行滑梯向上的力, 使小孩子做减速运动, 垂直滑梯向下的力, 可以增大小孩对滑梯的正压力, 设此时小孩对滑梯的压力为  $N'$ , 由滑动摩擦力定义可知, 此时摩擦力与正压力成正比, 即  $f' = \mu N'$ , 根据力的合成特点同理可知, 此时  $N'$  与  $f'$  的合力仍然竖直向下, 所以滑梯和地面之间仍没有摩擦力。故 A 正确, B、C 错误; 由图可知, 此过程中滑梯对地面的压力增大, 故 D 错误。



### 6. 答案 B

**命题透析** 本题考查圆周运动的受力分析, 考查考生应用受力分析、牛顿第二定律解决问题的能力。

**思路点拨** 设  $AO$  距离为  $h$ , 则对小球  $B$  受力分析, 由牛顿第二定律  $mg \tan \theta = m r \omega^2$ , 且  $r = h \tan \theta$ , 解得  $\omega = \sqrt{\frac{g}{h}}$ , 对  $C$  小球同理有  $\omega = \sqrt{\frac{g}{h}}$ , 故小球  $B$  和  $C$  的角速度大小相同, 则 A 正确; 由题可知,  $AB$  与竖直方向夹角为  $45^\circ$ , 对小球  $B$  受力分析有  $\frac{kq^2}{2R^2} \cos 45^\circ = mg$ , 解得  $q_B = \frac{2\sqrt{2}mgR^2}{kq}$ , 则 B 错误; 对  $B$  小球有  $F_B \cos 45^\circ = mg$ , 解得  $F_B = \sqrt{2}mg$ , 对  $C$  小球有  $T \cos \alpha = mg$ , 由几何关系得  $\cos \alpha = \frac{R}{R\sqrt{1+\frac{1}{4}}} = \frac{2}{\sqrt{5}}$ , 则  $T = \frac{\sqrt{5}}{2}mg$ , 则  $F_B : T = 2\sqrt{2} : \sqrt{5}$ ,

则 C 正确; 由  $a = r\omega^2$  可知  $a_1 : a_2 = 2 : 1$ , 则 D 正确, 故选项 B 符合题意。

### 7. 答案 BC

**命题透析** 本题以神舟十二号为背景考查天体运动知识, 考查考生应用万有引力知识综合分析能力。

**思路点拨** “天和”核心舱在太空做匀速圆周运动时处于完全失重状态, 所以航天员对核心舱无压力作用, 故 A 错误; 神舟十二号与“天和”核心舱在  $M$  点时与地心距离相等, 由万有引力定律和牛顿第二定律得  $F = G \frac{Mm}{r^2} = ma$ , 故二者的加速度相等, 则 B 正确; 根据第一宇宙速度概念可知 C 正确; 题图 2 两个航天员处于完全失重状态, 但二者间仍然符合万有引力定律, 故二者间万有引力不为 0, 则 D 错误。

### 8. 答案 AC

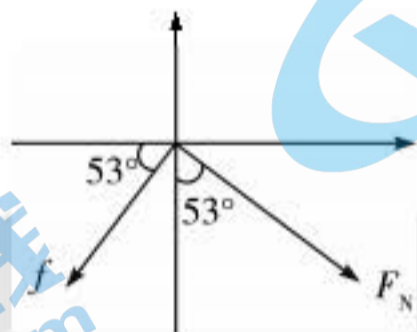
**命题透析** 本题考查静电场基本概念和规律, 考查考生的建模分析能力。

**思路点拨**  $N$  是  $O$  点右侧直线上电势最低一点, 根据电势与场强的关系可知  $N$  点电场强度为 0, 则 D 错误; 根据电场叠加规律“近小远大”可知, 两点电荷一定在  $N$  点左侧, 且离  $N$  点较近的为正电荷, 较远的为负电荷; 由此可知 A、C 选项正确。电荷性质未知的情况下, 无法确定  $M$ 、 $N$  两点电势高低, 故 B 错误。本题材料及排名分析信息。

9. 答案 BD

**命题透析** 本题考查受力分析与力学知识综合应用,考查考生的分析综合能力。

**思路点拨** 如图所示,对斜面受力分析,有  $F_N = mg \cos 53^\circ = 6 \text{ N}$ ,根据弹簧压缩量为  $1 \text{ cm}$  可知,对斜面在水平方向有  $kx = F_N \sin 53^\circ - f \cos 53^\circ$ ,得  $f = 3 \text{ N}$ ,由  $f = \mu F_N$  得滑块与斜面的动摩擦因数为  $\mu = 0.5$ ,则 A 选项错误;由牛顿第二定律可得滑块在斜面上运动时有  $mg \sin 53^\circ - \mu mg \cos 53^\circ = ma$ ,得滑块的加速度为  $a = 5 \text{ m/s}^2$ ,则 B 正确;由于滑块从静止开始运动,根据运动学公式可得  $l = \frac{1}{2}at^2$ ,得  $t = 1 \text{ s}$ ,则 C 错误;由摩擦生热关系可知,  $Q = \mu mgl \cos 53^\circ = 7.5 \text{ J}$ ,故 D 正确



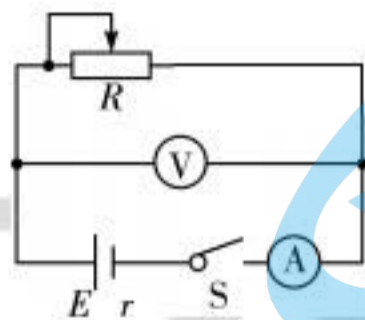
10. 答案 CD

**命题透析** 本题考查电路的动态分析,考查考生的推理能力和分析综合能力。

**思路点拨** 当滑动变阻器的滑片向右移动时,接入电路的电阻增大,由闭合电路欧姆定律可得,总电流将减小,则通过电阻  $R_1$  的电流减小,  $R_1$  两端电压减小,即电压表  $V_1$  示数减小,由  $U = E - Ir$  可知,路端电压增大,则电压表  $V$  示数增大,则 A 错误;由部分电路欧姆定律可知,  $\Delta U_1 = \Delta IR_1$ ,由闭合电路欧姆定律  $U = E - Ir$  可知,  $\Delta U = \Delta Ir$ ,由于  $R_1$  和  $r$  的大小关系未知,故  $V$  示数变化量与  $V_1$  示数变化量大小不能确定,则 B 错误;由上可知干路上电流减小,  $V_2$  示数增大,由并联电路电流特点可知,电流表  $A_1$  示数的减少量大于电流表  $A_2$  示数的增加量,则 C 正确;由闭合电路欧姆定律  $U = E - Ir$  可知,电压表示数的变化量  $\Delta U$  与电流表 A 示数的变化量  $\Delta I$  比值为  $\frac{\Delta U}{\Delta I} = r$  保持不变,故 D 正确。

11. 答案 (1) 550.5 (1分) 0.5 (1分) 300 (1分)

(2) 如图所示 (3分)



**命题透析** 本题考查电表改装的基本原理、伏安法测电动势及内阻的综合应用,意在考查考生的电路设计、误差分析的综合应用,考查考生的实验能力。

**思路点拨** (1) 根据串联分压特点可得  $R = \frac{U}{I} - R_1 = 550.5 \Omega$ ,故电阻箱应调为“550.5  $\Omega$ ”;由并联电压相等特点可得  $R(I - I_2) = I_2 R_2$ ,得  $R_2 = \frac{I_2 R}{I - I_2} = 0.5 \Omega$ ,故电阻箱应调为“0.5  $\Omega$ ”;欧姆表电流满偏时由闭合电路欧姆定律得  $R_3 = \frac{E}{I_3} = 300 \Omega$

(2) 由于要考虑电表的内阻影响,根据以上改装原理可知,改装后的两电表的内阻分别  $R_V = 600 \Omega$ ;  $R_A = 0.495 \Omega$ ,且要精确测量电源的电动势和内阻,故可将电流表与电源放在一起组成如图所示电路,此种测量电路测出的电动势是准确的,并将测量结果的内阻值减去电流表内阻即为电源的内阻(此电路接法数据处理简便),通过此法即可消除系统误差

关注北京高考在线官方微信:北京高考资讯(微信号:bjgkzx),获取更多试题资料及排名分析信息。

12. 答案 (1)丙(2分)  $\frac{a_2}{g}$ (2分)

(2)B(2分)

(3)0.045(或0.048,3分)

命题透析 本题考查力学实验综合应用,考查考生的实验操作和数据处理能力

思路点拨 (1)根据牛顿第二定律可得  $F - \mu Mg = Ma$ , 得  $a = \frac{1}{M}F - \mu g$ , 由此可知丙图像符合题意, 根据图像可

知  $a_2 = \mu g, \mu = \frac{a_2}{g}$

(2)探究  $a, F, m$  三者的关系需要平衡摩擦力, 应先连接纸带再平衡摩擦力, 所以 B 正确。

(3)根据逐差法思想可得图 3 中的加速度为  $a_3 = \frac{x_{BD} - x_{AC}}{4T^2} = 0.20 \text{ m/s}^2$ , 图 4 中的加速度为  $a_4 =$

$\frac{x_{DE} + x_{CD} - x_{BC} - x_{AB}}{4T^2} = 0.65 \text{ m/s}^2$ , 由于图 3 中没有平衡摩擦力, 图 4 中已平衡摩擦力, 根据牛顿第二定律可得

$mg = Ma_4, mg - \mu Mg = Ma_3$ , 联立可得  $\mu \approx 0.045$ 。

13. 命题透析 本题考查匀变速直线运动, 考查考生的推理能力。

思路点拨 该同学的运动过程是先加速, 再匀速, 然后减速到 0, 接着又反向加速, 最后匀速达到终点(起跑点), 设每一次加速(或减速)用时间为  $t_1$ , 最大速度为  $v$ , 则

$$3 \times \frac{0+v}{2} t_1 + v(t - 3t_1) = 2l \quad (3 \text{ 分})$$

解得时间  $t_1 = 2 \text{ s}$  (1分)

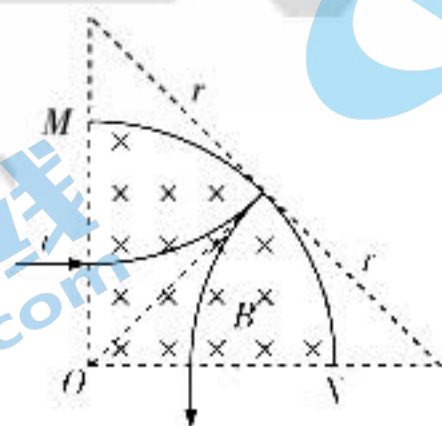
则  $t_{总} = 3t_1 = 6 \text{ s}$  (1分)

达到匀速运动时有  $v = at_1$  (2分)

解得  $a = 5 \text{ m/s}^2$  (1分)

14. 命题透析 本题考查带电粒子在磁场中的运动, 考查应用数学知识、圆周运动和牛顿第二定律解决物理问题的能力。

思路点拨 (1)根据题意可知, 粒子与挡板碰撞为弹性碰撞, 碰撞后速度大小不变, 根据运动的对称性可知, 粒子在碰撞挡板前的运动轨迹与碰撞后的轨迹完全对称, 由此可作运动轨迹如图所示。



设半径为  $r$ , 由图几何关系可得  $r = a$  (2分)

由入射点到  $O$  的距离为  $d = \sqrt{2}r - r$  (1分)

即  $d = (\sqrt{2} - 1)a$  (1分)

(2)由洛伦兹力提供向心力可得  $qvB = \frac{mv^2}{r}$  (3分)

即  $v = \frac{qaB}{m}$  (1分)

关注北京高考在线官方微信: 北京高考资讯(微信号:bjgkzx), 获取更多试题资料及排名分析信息。

15. **命题透析** 本题考查功、功率、动能定理和牛顿第二定律,意在考查考生综合应用功能思想、动力学思想解决问题的能力。

**思路点拨** (1) 设滑块在最低点、最高点速度为  $v_0$  和  $v$

则滑块刚好过轨道最高点有  $mg = \frac{mv^2}{R}$  (1分)

滑块从最低点到轨道最高点过程由动能定理得  $-mg \cdot 2R = \frac{1}{2}mv^2 - \frac{1}{2}mv_0^2$  (2分)

解得  $v_0 = 5 \text{ m/s}$

在最低点由牛顿第二定律得  $F_N - mg = \frac{mv_0^2}{R}$  (1分)

得  $F_N = 6mg = 12 \text{ N}$ ,由牛顿第三定律得滑块对轨道的压力为  $12 \text{ N}$  (1分)

(2) 电车速度最大时,牵引力  $F = 0.2(M+m)g = 10 \text{ N}$  (1分)

由  $P = Fv_m$ ,得  $P = 50 \text{ W}$  (2分)

(3) 电车在水平轨道上运动时,由动能定理可得

$Pt - k(M+m)gl = \frac{1}{2}(M+m)v_m^2 - 0$  (2分)

解得  $t = 3.25 \text{ s}$  (1分)

16. **命题透析** 本题考查平抛运动、圆周运动、动量、能量知识的综合应用,意在考查考生应用平抛运动、动能定理、圆周运动和能量守恒的分析综合能力

**思路点拨** (1) 碰撞后物块1从Q返回到A的过程中,由动能定理得  $-\mu m_1 gl = 0 - \frac{1}{2}m_1 v_1^2$  (2分)

解得  $v_1 = \sqrt{2\mu gl} = 2 \text{ m/s}$  (1分)

由牛顿第二定律、牛顿第三定律可得物块2在Q点有  $F_N - m_2 g = \frac{m_2 v_2^2}{R}$  (2分)

解得  $v_2 = \sqrt{gR} = 4 \text{ m/s}$  (1分)

(2) 滑块从P到Q运动过程中,前半段为平抛运动,后半段逆向为类平抛运动,根据运动对称性可知,前后两半段的运动时间、水平位移和竖直位移均相同,且初末速度也相同,设高为h,则由动能定理可得

$m_1 gh - qE \frac{h}{2} = \frac{1}{2}m_1 v_0^2 - \frac{1}{2}m_1 v_0^2$  (3分)

解得  $E = 2 \times 10^4 \text{ V/m}$  (1分)

(说明“用动量定理  $m_1 gt - qE \frac{t}{2} = m_1 v_0 - m_1 v_0$ ,解得  $E = 2 \times 10^4 \text{ V/m}$ ”也正确,或用类平抛运动规律计算也行)

(3) 规定向右为正方向,则两物块碰撞时由动量守恒可得  $m_1 v_0 = -m_1 v_1 + m_2 v_2$  (2分)

联立以上各式解得  $v_0 = 6 \text{ m/s}$  (1分)

物块1从Q到A的过程中,由动量定理有  $-\mu m_1 gt = 0 - m_1 v_1$  (2分)

解得  $t = 0.8 \text{ s}$  (1分)

则从P到Q运动过程中,水平方向有  $x = v_0 t = 4.8 \text{ m}$  (1分)

竖直方向有  $h = 2 \times \frac{1}{2}g \left(\frac{t}{2}\right)^2 = 1.6 \text{ m}$  (1分)

故CP距离为  $1.6 \text{ m}$ ,CQ距离为  $4.8 \text{ m}$ 。

## 关于我们

北京高考在线创办于 2014 年，隶属于北京太星网络科技有限公司，是北京地区极具影响力的中学升学服务平台。主营业务涵盖：北京新高考、高中生涯规划、志愿填报、强基计划、综合评价招生和学科竞赛等。

北京高考在线旗下拥有网站门户、微信公众平台等全媒体矩阵生态平台。平台活跃用户 40W+，网站年度流量数千万量级。用户群体立足于北京，辐射全国 31 省市。

北京高考在线平台一直秉承 “精益求精、专业严谨” 的建设理念，不断探索 “K12 教育+互联网+大数据” 的运营模式，尝试基于大数据理论为广大中学和家长提供新鲜的高考资讯、专业的高考政策解读、科学的升学规划等，为广大高校、中学和教科研单位提供 “衔接和桥梁纽带” 作用。

平台自创办以来，为众多重点大学发现和推荐优秀生源，和北京近百所中学达成合作关系，累计举办线上线下升学公益讲座数百场，帮助数十万考生顺利通过考入理想大学，在家长、考生、中学和社会各界具有广泛的口碑影响力

未来，北京高考在线平台将立足于北京新高考改革，基于对北京高考政策研究及北京高校资源优势，更好的服务全国高中家长和学生。



微信搜一搜

北京高考资讯

官方微信公众号: bjgkzx

官方网站: [www.gaokzx.com](http://www.gaokzx.com)

咨询热线: 010-5751 5980

微信客服: gaokzx2018

关注北京高考在线官方微信: [北京高考资讯\(微信号:bjgkzx\)](https://www.gkzxx.com), 获取更多试题资料及排名分析信息。