

房山区 2020-2021 学年度第二学期期中检测试卷

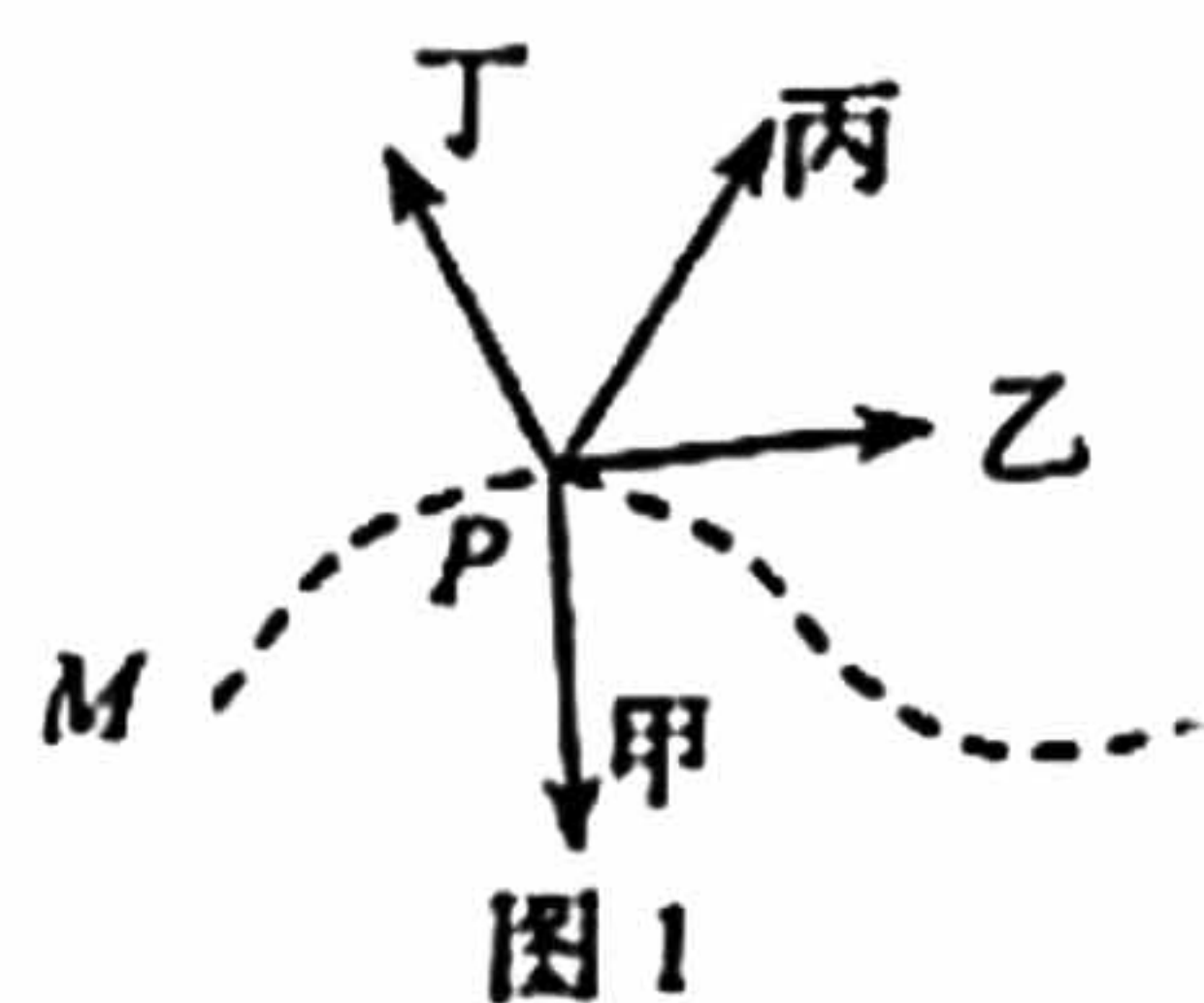
高一物理

本试卷共 8 页，共 100 分。考试时长 90 分钟。考生务必将答案答在答题卡上，卷上作答无效。考试结束后，将答题卡交回，试卷自行保存。

一、单项选择题（每小题 3 分，共 60 分。）

请阅读下述文字，完成第 1 题、第 2 题、第 3 题。

一个小球在水平面上由 M 到 N 的运动轨迹如图 1 中的虚线所示， P 是运动轨迹上的一点。四位同学分别画出带有箭头的线段甲、乙、丙、丁。



1. 若可用线段甲、乙、丙、丁来表示小球经过 P 点时的速度方向，其中正确的是
A. 甲 B. 乙 C. 丙 D. 丁
2. 若可用线段甲、乙、丙、丁来表示小球经过 P 点时合力的方向，其中可能正确的是
A. 甲 B. 乙 C. 丙 D. 丁
3. 若可用线段甲、乙、丙、丁来表示小球经过 P 点时的加速度方向，其中可能正确的是
A. 甲 B. 乙 C. 丙 D. 丁

请阅读下述文字，完成第 4 题、第 5 题、第 6 题。

如图 2 所示，某同学利用无人机玩“投弹”游戏。在某时刻，水平匀速飞行的无人机释放一个小球。该同学测得小球从释放到落到水平地面所用的时间约为 2s 。不计空气阻力，取重力加速度 $g=10\text{m/s}^2$ 。

4. 以地面为参考系，小球被释放后，在空中做
A. 平抛运动 B. 自由落体运动
C. 匀速直线运动 D. 匀减速直线运动



图2

5. 小球被释放时，距地面的高度约为

- A. 4 m B. 10 m
C. 20 m D. 40 m

6. 在空中运动的过程中, 小球的速度

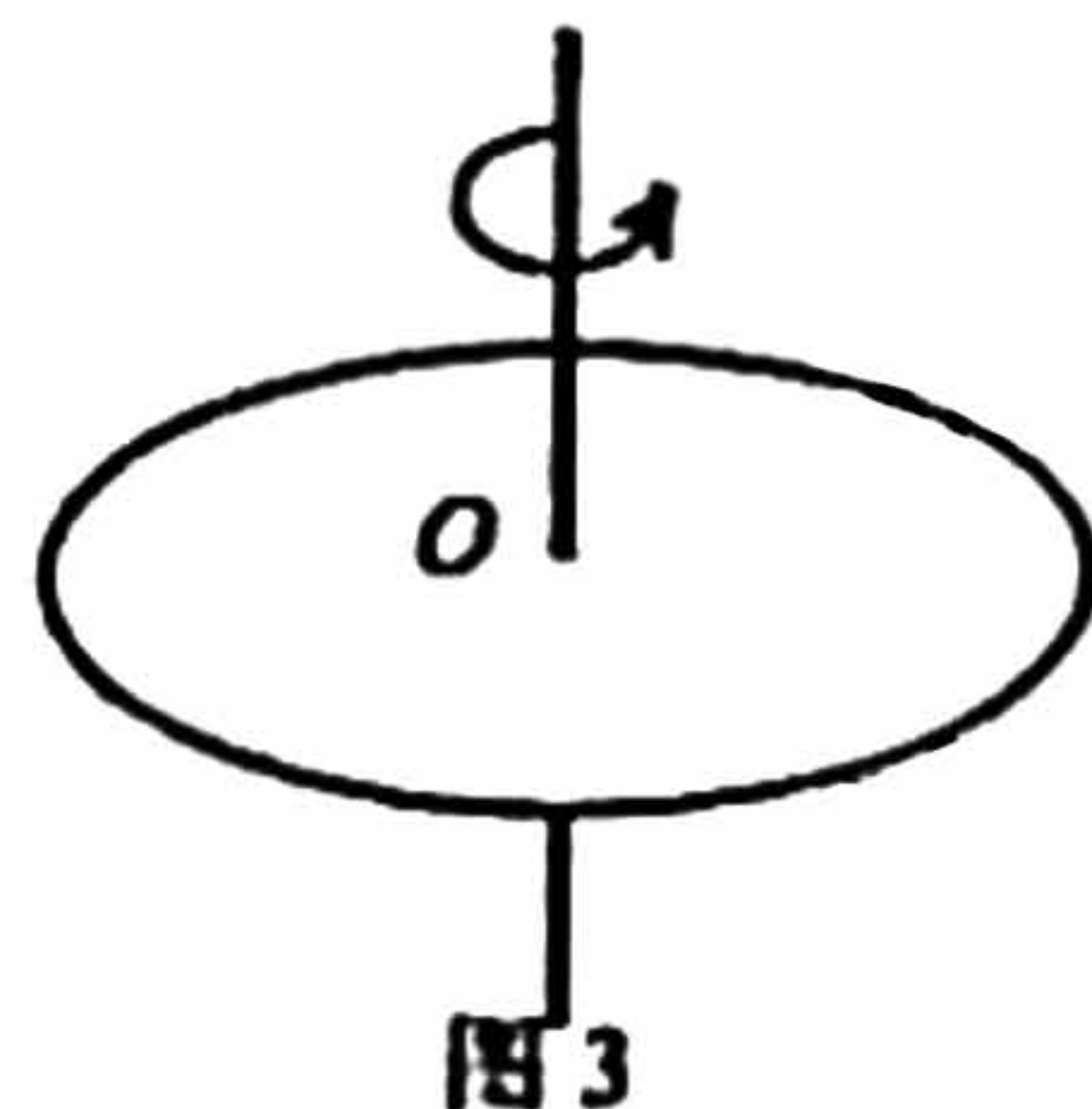
- A. 逐渐减小 B. 逐渐增大 C. 保持不变 D. 先减小后增大

请阅读下述文字, 完成第 7 题、第 8 题、第 9 题。

如图 3 所示, 小物体 A 与圆盘保持相对静止, 跟着圆盘一起作匀速圆周运动,

7. 小物体 A 的受力情况

- A. 受 1 个力作用
B. 受 2 个力作用
C. 受 3 个力作用
D. 受 4 个力作用



8. 如图 3 所示位置, 小物体 A 所受摩擦力方向为

- A. 垂直半径 OA 沿切线向里 B. 垂直半径 OA 沿切线向外
C. 沿 OA 半径向外背离圆心 D. 沿 OA 半径向里指向圆心

9. 在任意相等的时间内, 小物体 A

- A. 位移相等
B. 路程相等
C. 角速度不相等
D. 向心力保持不变

10. 如图 4 所示, 若两个金属小球通过电磁铁控制, 同时沿相同斜槽轨道运动, 水平出去后, 一个在空中做平抛运动, 一个沿水平轨道做匀速直线运动 (阻力可忽略)。改变两个斜槽轨道的高度差, 进行多次实验可以发现两个小球总是会在水平轨道上相撞。这个实验说明

- A. 平抛运动在水平方向做匀速直线运动
B. 平抛运动在竖直方向做自由落体
C. 能同时说明上述两条规律
D. 不能说明上述规律中的任何一条



图 4

关注北京高考在线官方微信: 北京高考资讯 (ID:bj-gaokao), 获取更多试题资料及排名分析信息。

11. 如图 5 所示, 在注满清水的竖直密封玻璃管中, 红蜡块 R 正以较小的速度 v_0 沿 y 轴匀速上浮, 与此同时玻璃管沿水平 x 轴正方向做匀速直线运动。从红蜡块通过坐标原点 O 开始计时, 直至蜡块运动到玻璃管顶端为止。在此过程中, 下列说法正确的是

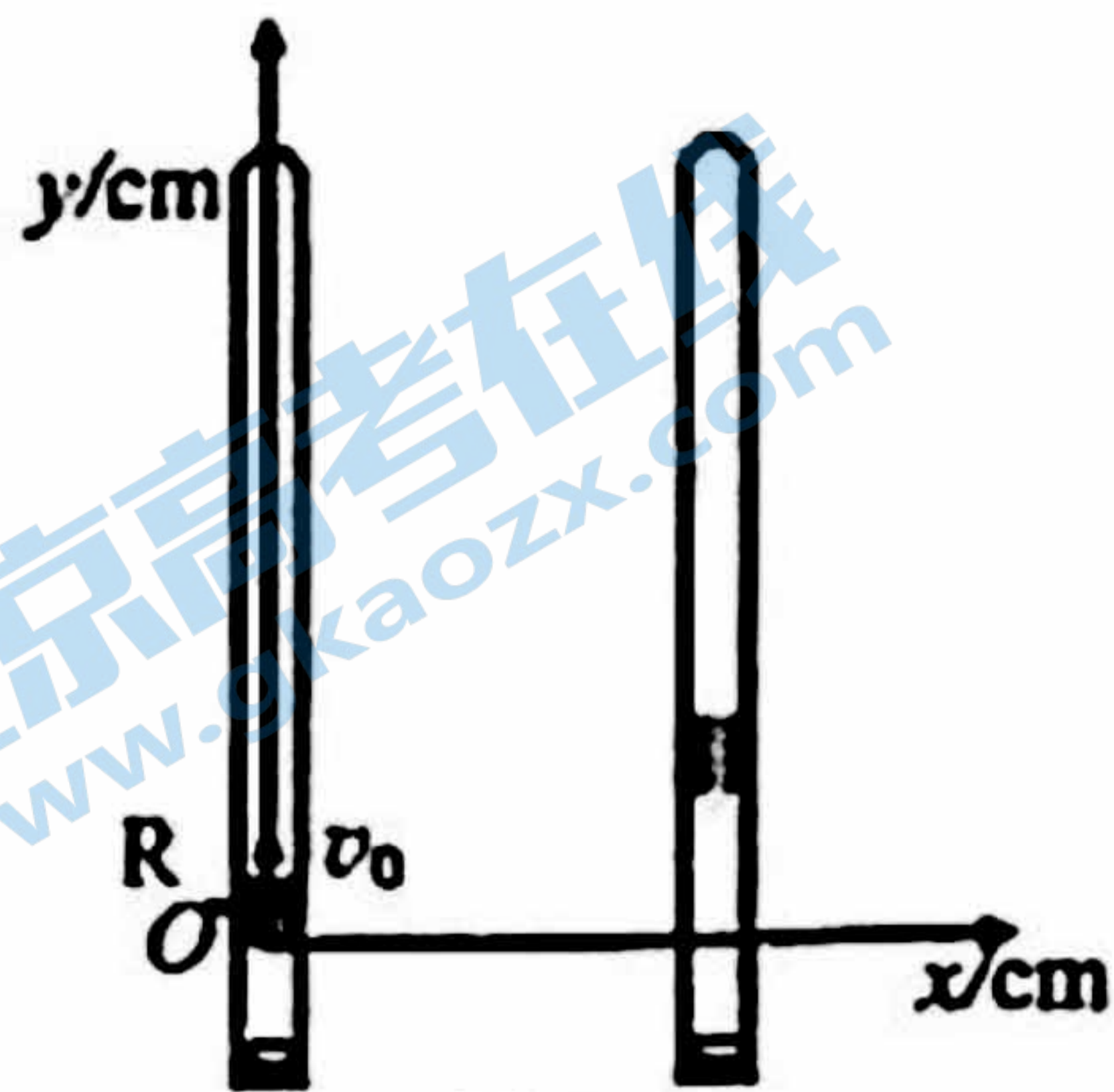


图 5

- A. 红蜡块做匀速直线运动
- B. 红蜡块做变速曲线运动
- C. 红蜡块做匀加速直线运动
- D. 仅增大玻璃管的运动速度, 红蜡块将更快运动到顶端

12. 在平坦的垒球运动场上, 击球手挥动球棒每次都把垒球水平击出, 垒球飞行一段时间后落地。若不计空气阻力, 则

- A. 垒球落地时瞬时速度的大小仅由初速度决定
- B. 垒球在空中运动的水平位移仅由初速度决定
- C. 垒球在空中运动的时间仅由击球点离地面的高度决定
- D. 垒球落地时瞬时速度的方向仅由击球点离地面的高度决定

13. 如图 6 所示, 自行车的大齿轮、小齿轮、后轮的半径不一样, 它们的边缘有三个点 A 、 B 、 C 。当自行车被骑行时, 下列说法正确的是

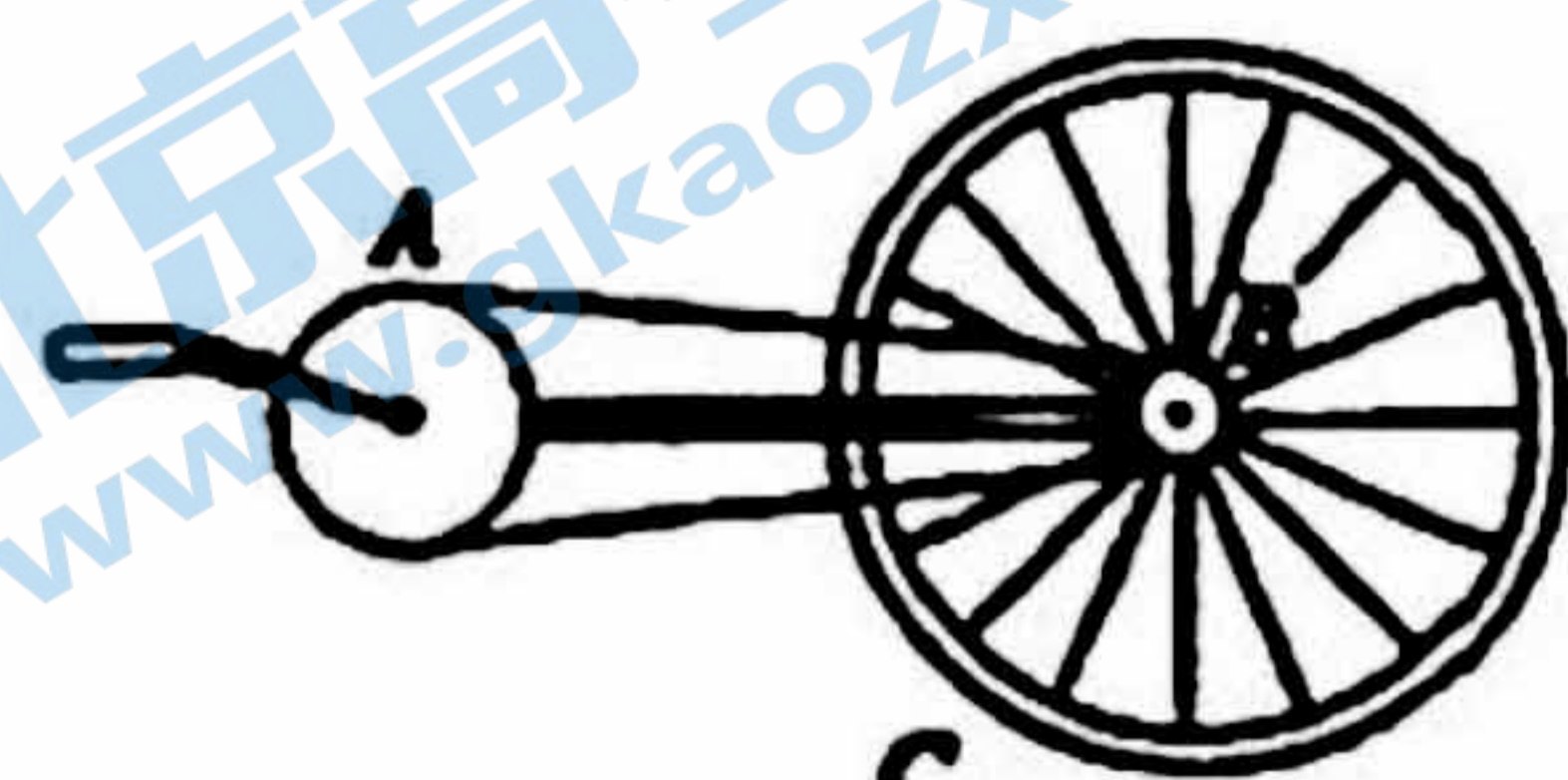
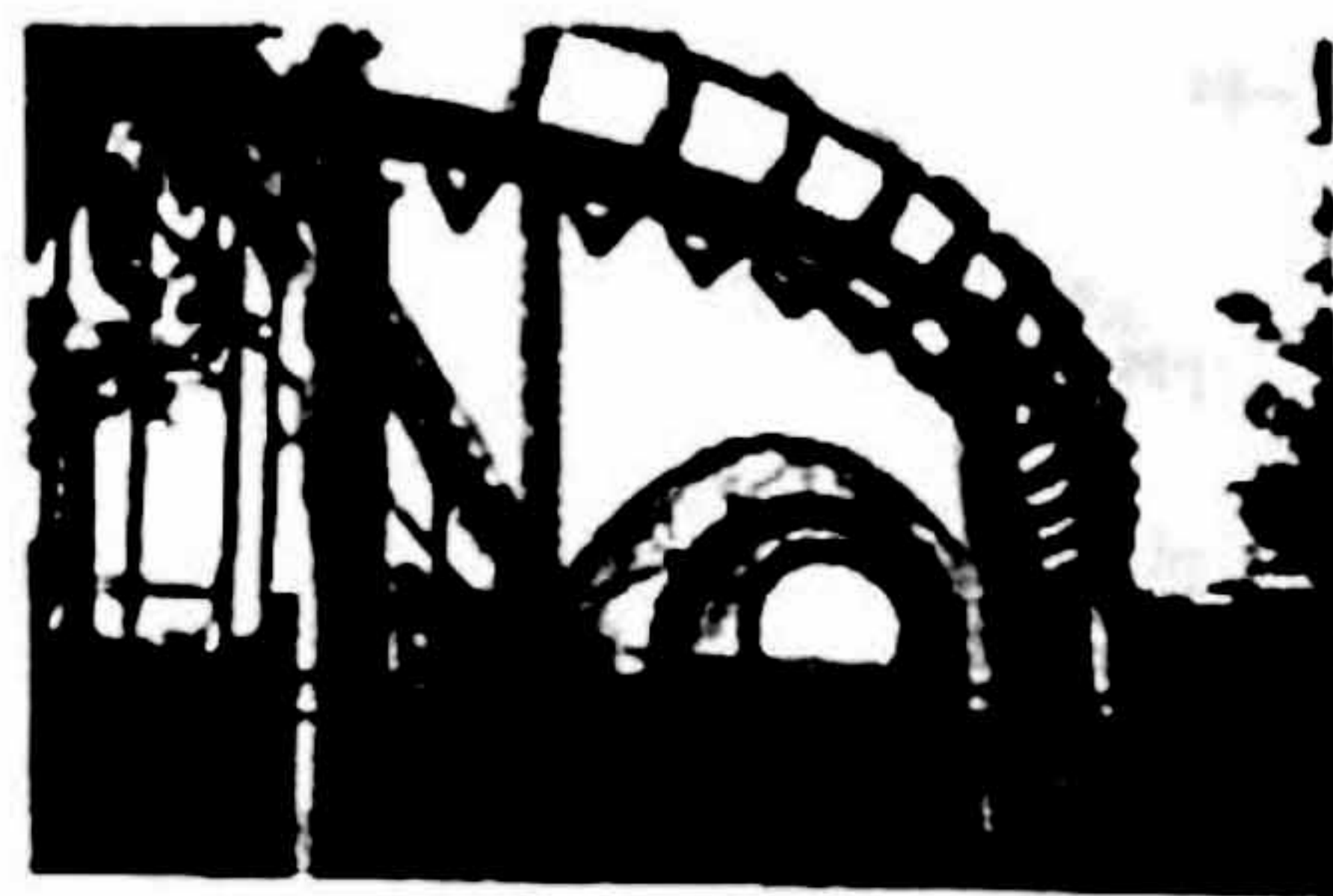


图 6

- A. A 、 B 两点的角速度大小相等
- B. B 、 C 两点的线速度大小相等
- C. A 、 B 两点的向心加速度大小之比等于它们所在圆周的半径之比
- D. B 、 C 两点的向心加速度大小之比等于它们所在圆周的半径之比

14. 如图 7 所示, 一位乘客乘坐过山车在竖直平面内做圆周运动, 下列判断中正确的是

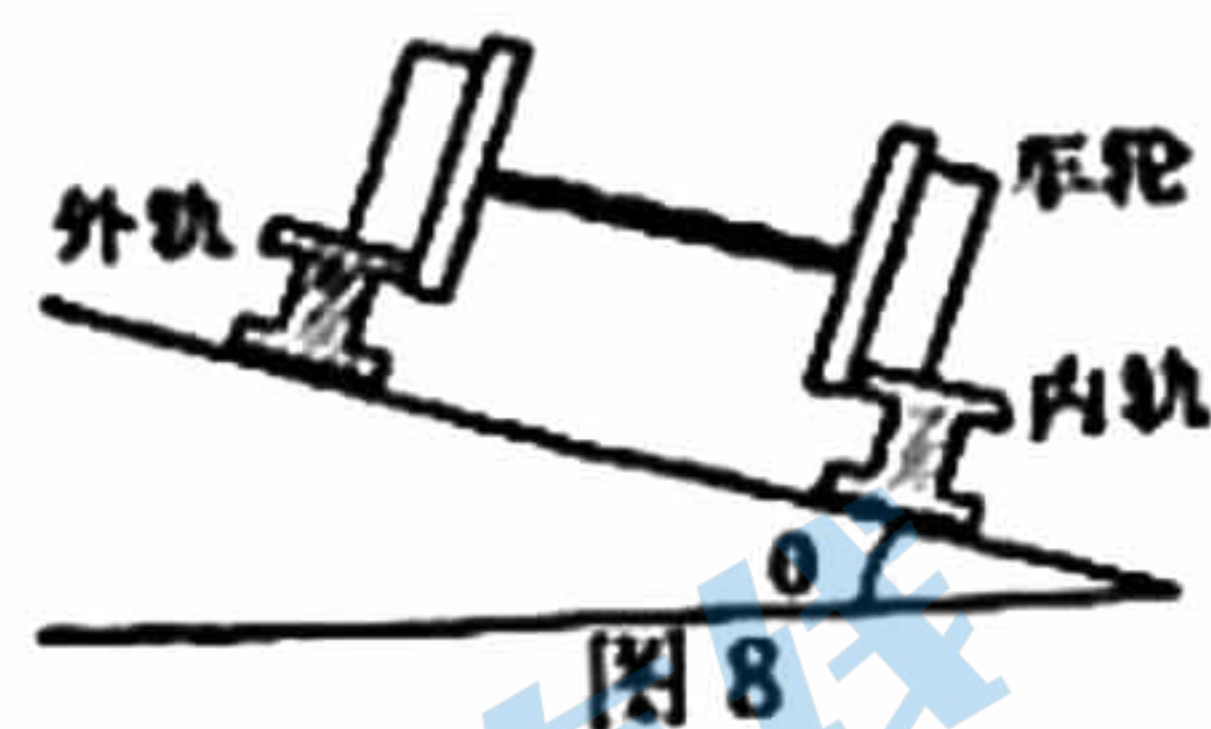


- A. 乘客始终受两个力作用
- B. 乘客的向心加速度方向总是不变
- C. 乘客的向心力方向总是与速度方向垂直
- D. 乘客在最高点处于超重状态

图 7

关注北京高考在线官方微信: 北京高考资讯 (ID:bj-gaokao), 获取更多试题资料及排名分析信息。

15. 如图 8 所示，火车轨道在转弯处外轨高于内轨，其高度差由转弯半径与火车速度确定。某转弯处规定行驶的速度为 v 。当火车通过此弯路时，下列说法正确的是



- A. 若速度等于 v ，则火车所受重力和外轨对轮的弹力的合力提供向心力
- B. 若速度等于 v ，则火车所受的重力与支持力的合力提供向心力
- C. 若速度大于 v ，则轮缘挤压内轨
- D. 若速度小于 v ，则轮缘挤压外轨

16. 如图 9 所示，滚筒洗衣机脱水时，滚筒绕水平转动轴转动。滚筒上有很多漏水孔，滚筒转动时，附着在潮湿衣服上的水从漏水孔中被甩出，达到脱水的目的。如果认为湿衣服在竖直平面内做匀速圆周运动，下列说法不正确的是



图 9

- A. 湿衣服上的水在最低点更容易甩出
- B. 湿衣服上的水在最高点更容易甩出
- C. 衣服能被甩干，是因为衣服上的水在做离心运动
- D. 甩干时，湿衣服在滚筒最低点对滚筒的压力一定大于重力

17. 向心力演示器如图 10 所示，转动手柄 1，可使变速塔轮 2 和 3 以及长槽 4 和短槽 5 随之匀速转动。皮带分别套在塔轮 2 和 3 上的不同圆盘上，可使两个槽内的小球分别以几种不同的角速度做匀速圆周运动。小球做圆周运动的向心力由横臂 6 的挡板对小球的压力提供，球对挡板的反作用力，通过横臂的杠杆使弹簧测力套筒 7 下降，从而露出标尺 8，标尺 8 上露出的红白相间等分格子的多少可以显示出两个球所受向心力的大小。现将小球分别放在两边的槽内，为探究小球所受向心力大小与角速度的关系，下列做法正确的是

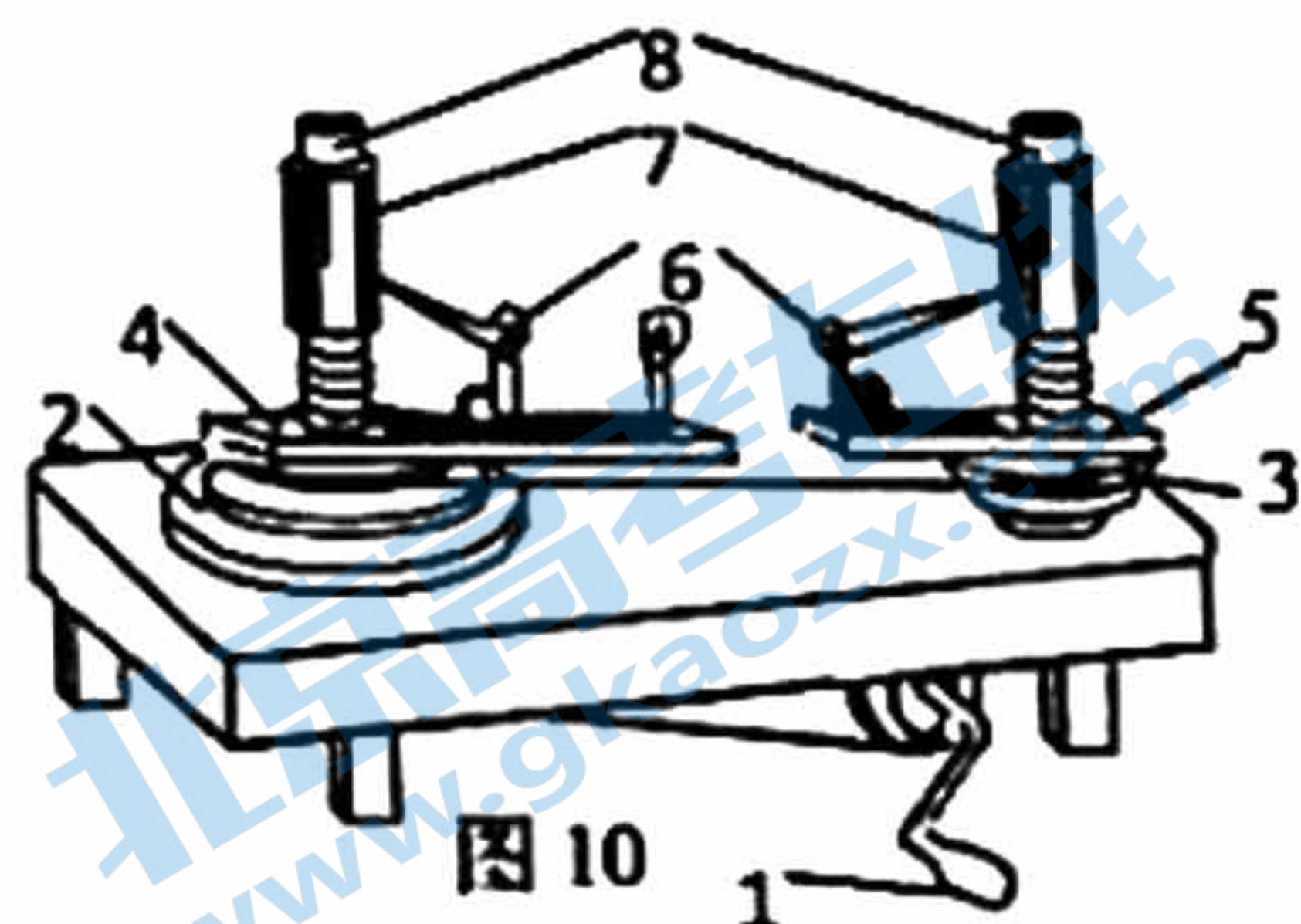


图 10

- A. 在小球运动半径相等的情况下，用质量相同的钢球做实验
- B. 在小球运动半径相等的情况下，用质量不同的钢球做实验
- C. 在小球运动半径不等的情况下，用质量不同的钢球做实验
- D. 在小球运动半径不等的情况下，用质量相同的钢球做实验

18. 如图 11 所示, 将一篮球从地面上方 B 点斜向上抛出, 刚好垂直击中篮板上 A 点, 不计空气阻力, 若抛射点 B 向篮板方向水平移动一小段距离, 仍使抛出的篮球垂直击中 A 点, 则可行的是

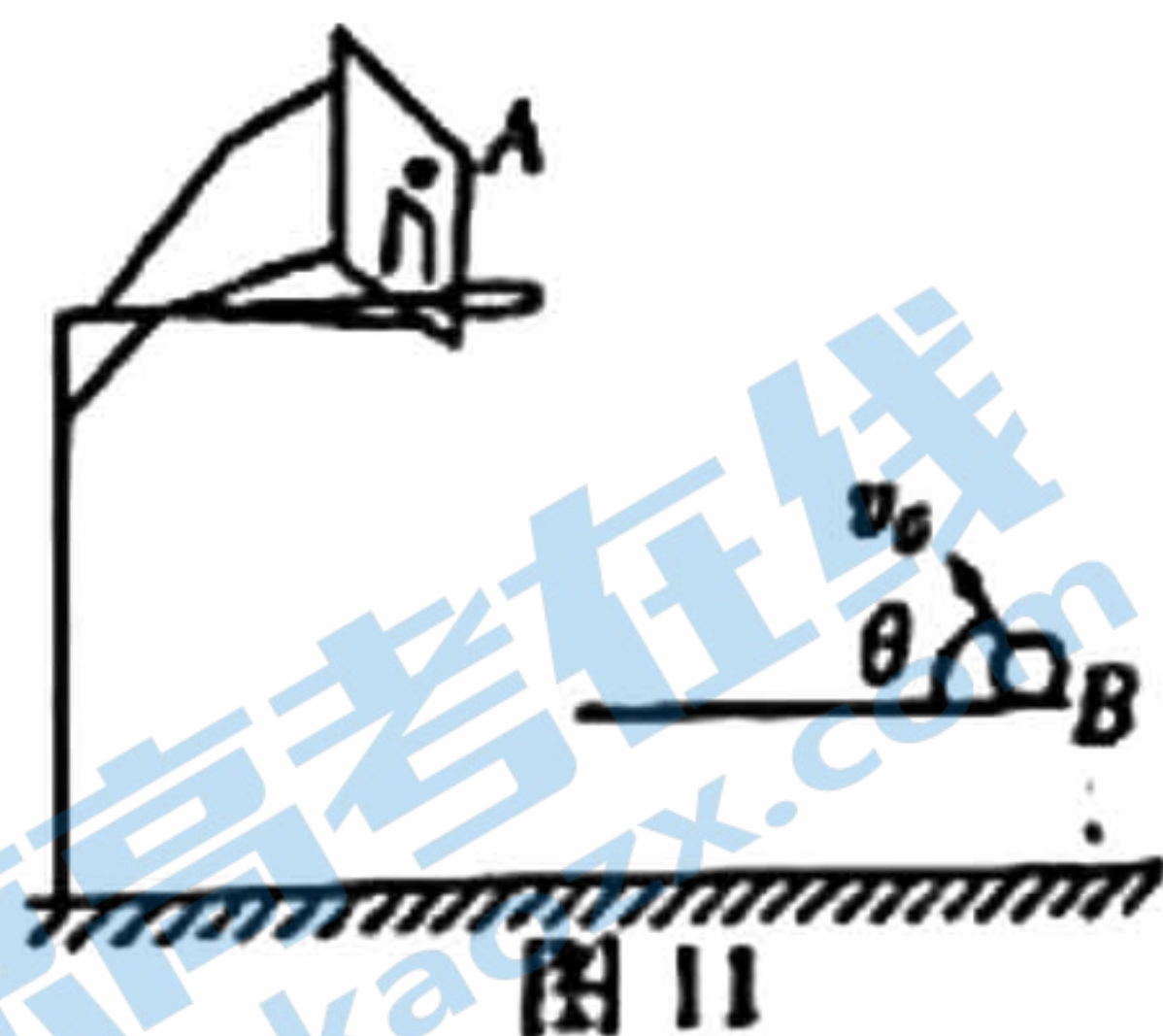


图 11

- A. 增大抛射速度 v_0 , 同时减小抛射角 θ
- B. 减小抛射速度 v_0 , 同时减小抛射角 θ
- C. 增大抛射角 θ , 同时增大抛出速度 v_0
- D. 增大抛射角 θ , 同时减小抛出速度 v_0

19. 甲、乙两物体均做匀速圆周运动, 其向心加速度 a 随半径 r 变化的关系图线, 分别如图 12 中 $a_{甲}$ 、 $a_{乙}$ 所示, 图线 $a_{乙}$ 是一条过原点的直线; 图线 $a_{甲}$ 是以横轴和纵轴为渐近线的双曲线。由图 12 可知以下判断中正确的是

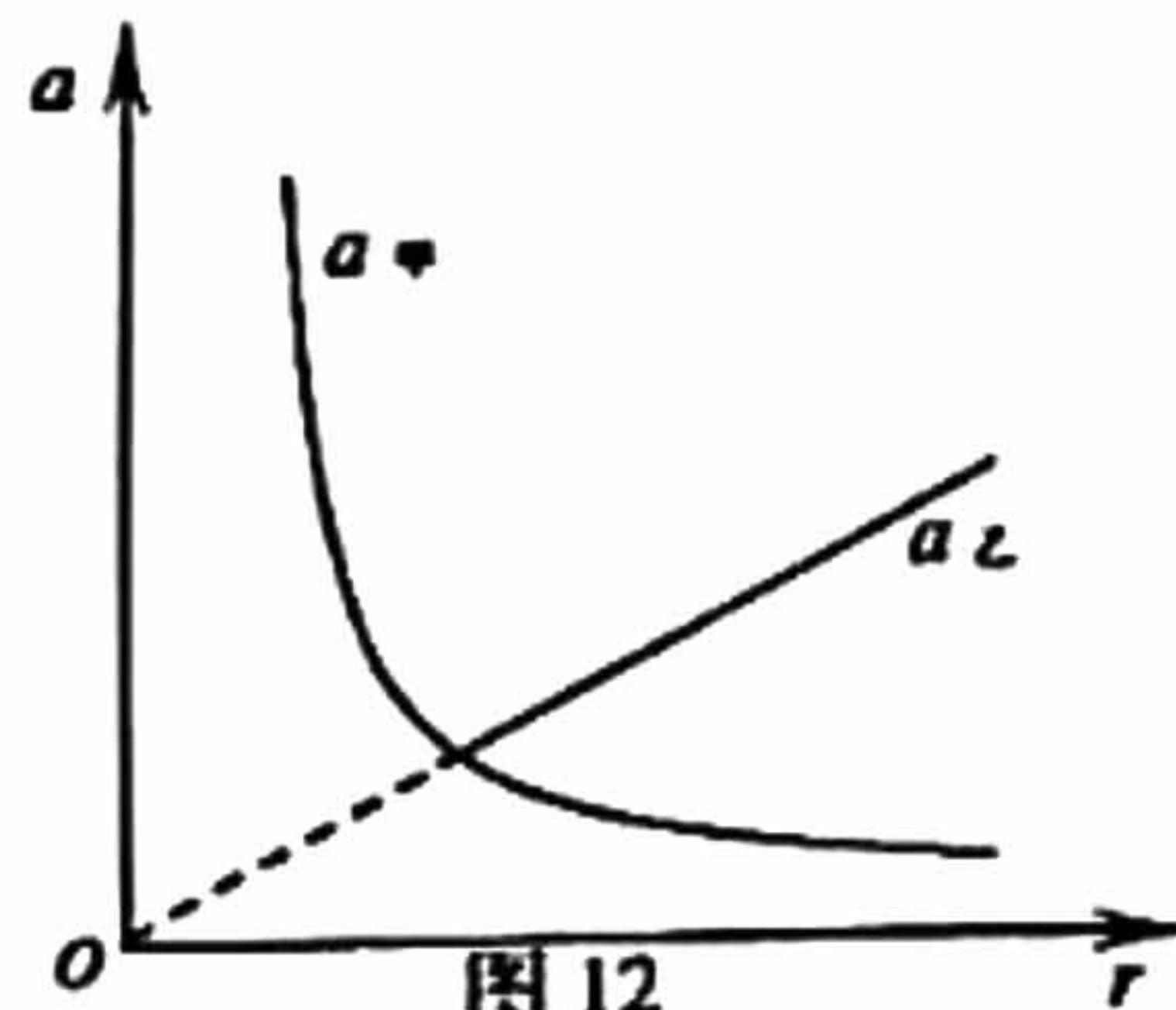


图 12

- A. 乙物体的线速度大小保持不变
- B. 甲物体的线速度大小保持不变
- C. 乙物体的角速度随半径 r 而变化
- D. 甲物体的角速度大小保持不变

20. 在空间站中, 宇航员长期处于失重状态。为缓解这种状态带来的不适, 科学家设想建造一种环形空间站, 如图 13 所示。圆环绕中心匀速旋转, 宇航员站在旋转舱内的侧壁上, 可以受到与他站在地球表面时相同大小的支持力。已知地球表面的重力加速度为 g , 圆环的半径为 r , 宇航员可视为质点, 下列说法正确的是

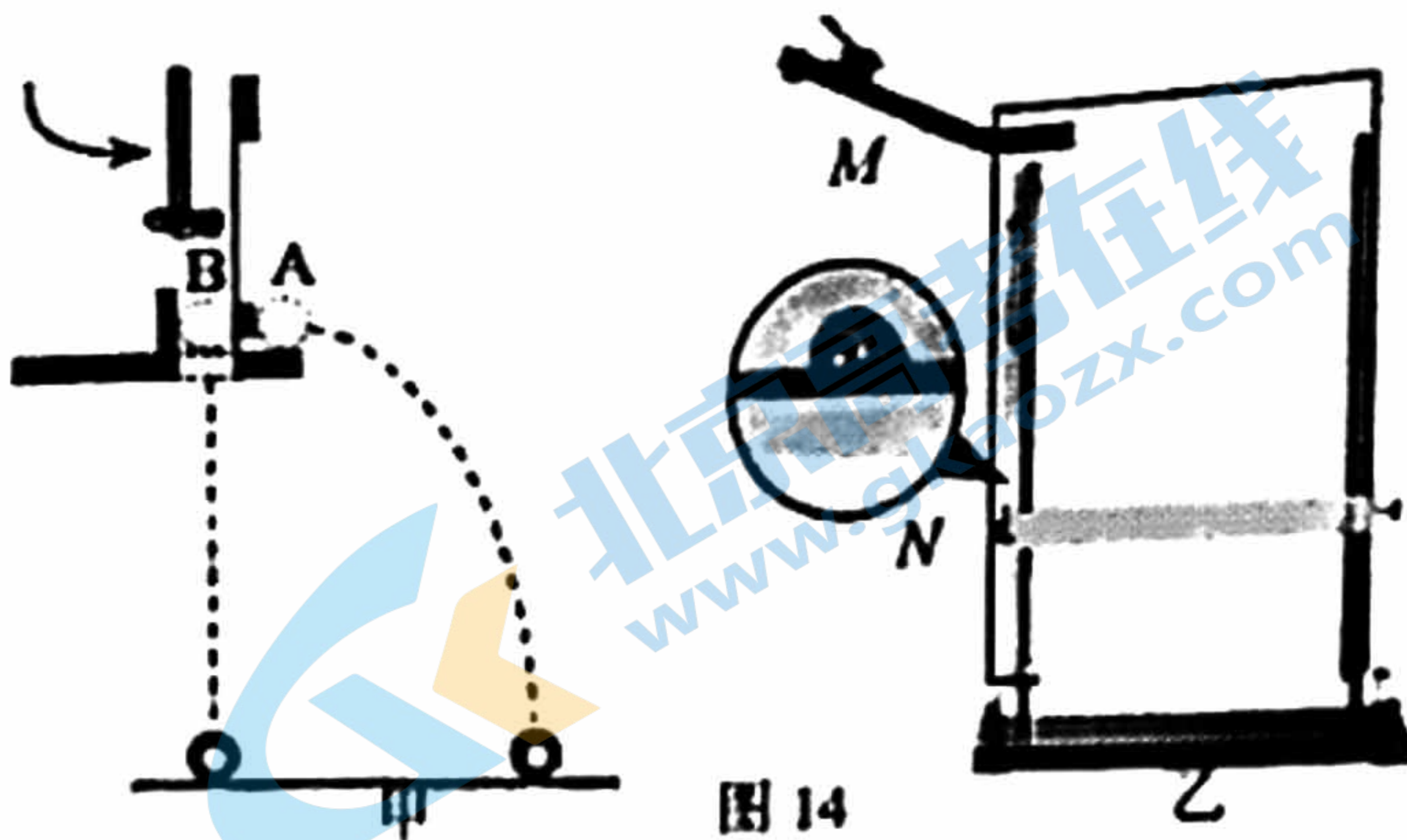


图 13

- A. 宇航员处于平衡状态
- B. 宇航员相对于空间站的向心加速度的大小应为 g
- C. 旋转舱绕其轴线转动的角速度大小应为 \sqrt{gr}
- D. 旋转舱绕其轴线转动的线速度大小应为 $\sqrt{\frac{g}{r}}$

二、填空题（每空2分，共12分。）

21. 在“探究平抛运动特点”的实验中，首先用图14甲所示实验装置探究平抛运动竖直分运动的特点。



(1) 在图14甲所示实验装置中，用小锤击打弹性金属片后，A球沿水平方向抛出，同时B球被释放，自由下落，A、B两球同时开始运动。分别改变A、

B两球距地面的高度和小锤击打弹性金属片的力度，可以观察到的实验现象是_____；说明平抛运动在竖直方向的分运动是_____运动。

(2) 然后用图14乙所示实验装置探究平抛运动水平方向分运动的特点。钢球在斜槽M中从某高度滚下，从斜槽M末端飞出后做平抛运动。在装置中有一个水平放置的可上下调节的倾斜挡板N，钢球飞出后，落在挡板上。实验前，先将一张白纸和复写纸固定在装置的背板上。钢球落到倾斜的挡板上后，就会挤压复写纸，在白纸上留下印迹。上下调节挡板N，通过多次实验，在白纸上记录钢球所经过的多个位置，最后用平滑曲线把这些印迹连接起来，就得到钢球做平抛运动的轨迹。

①实验时，除了背板、小球、斜槽、白纸、复写纸、铅笔之外，下列器材中还需要的是_____（多选）

- A. 秒表 B. 重垂线 C. 刻度尺 D. 天平

②在实验过程中，下列说法正确的是_____（多选）

- A. 应使小球每次从斜槽上相同的位置自由滑下
B. 斜槽轨道必须光滑
C. 斜槽轨道末端可以不水平
D. 要使描出的轨迹更好地反映真实运动，记录的点应适当多一些

(3) 某同学利用拍摄频闪照片的方法探究平抛运动规律，如图15所示为小球做平抛运动的频闪照片的一部分。相机的频闪频率是 $f=10\text{Hz}$ ，图15中背景方格的边长均为 5cm 。如果取 $g=10\text{m/s}^2$ ，通过分析数据及照片信息，可得到：

①拍摄A点与B点的时间间隔为_____s；

②小球做平抛运动的水平分速度大小是_____m/s。

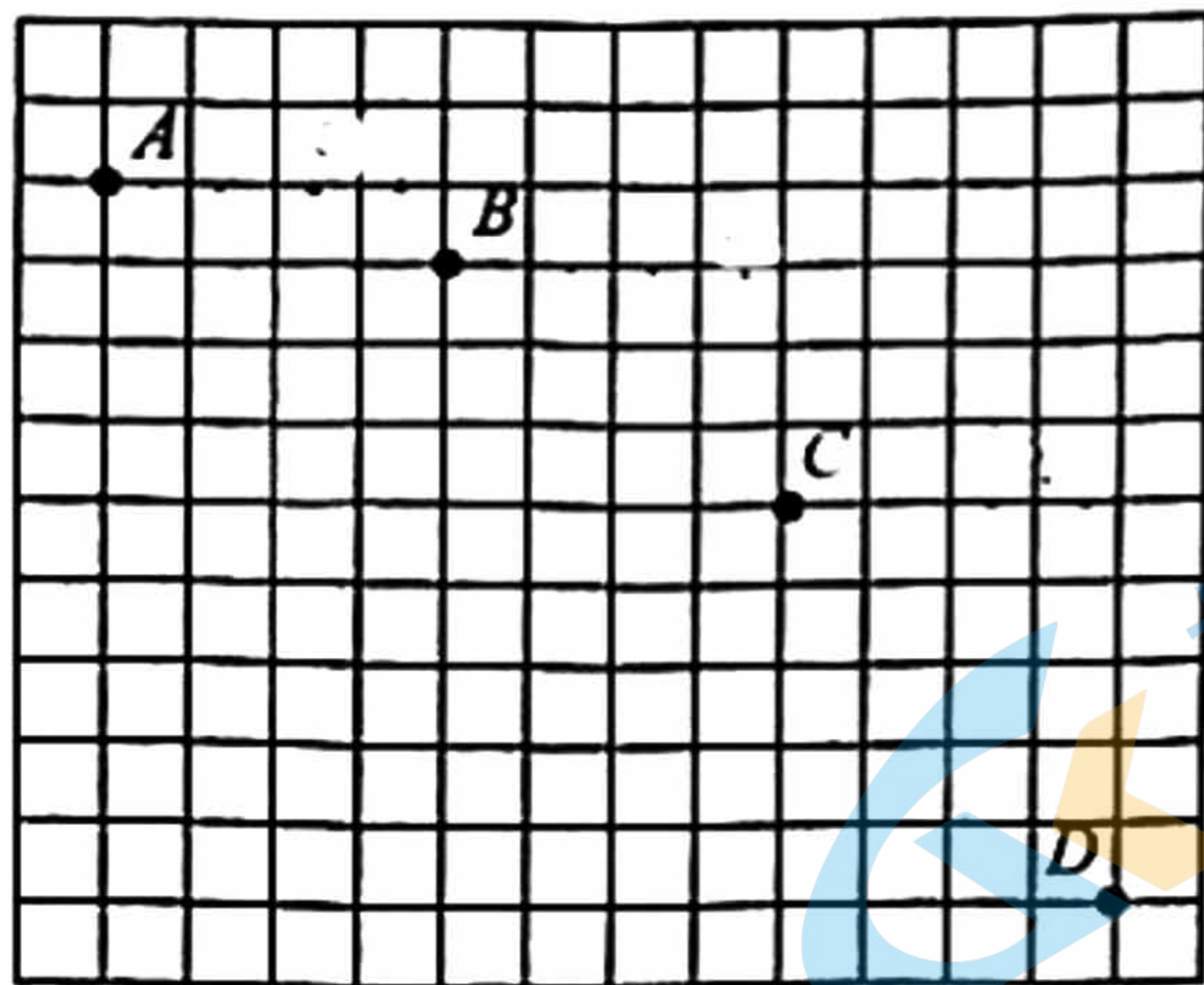


图 15

三、计算论证题（共 28 分。）解题要求：写出必要的文字说明、方程式和结果。有数值计算的题，结果必须明确写出数值和单位。

22. (4 分) 在水平路面上骑摩托车的人，遇到一个壕沟，其尺寸如图 16 所示。摩托车后轮离开地面后失去动力，可以视为平抛运动。摩托车后轮落到壕沟对面才算安全。

g 取 10m/s^2 。

- (1) 若摩托车平安越过壕沟，求摩托车在空中运动的时间；
- (2) 摩托车的速度至少要多大才能安全越过这个壕沟？

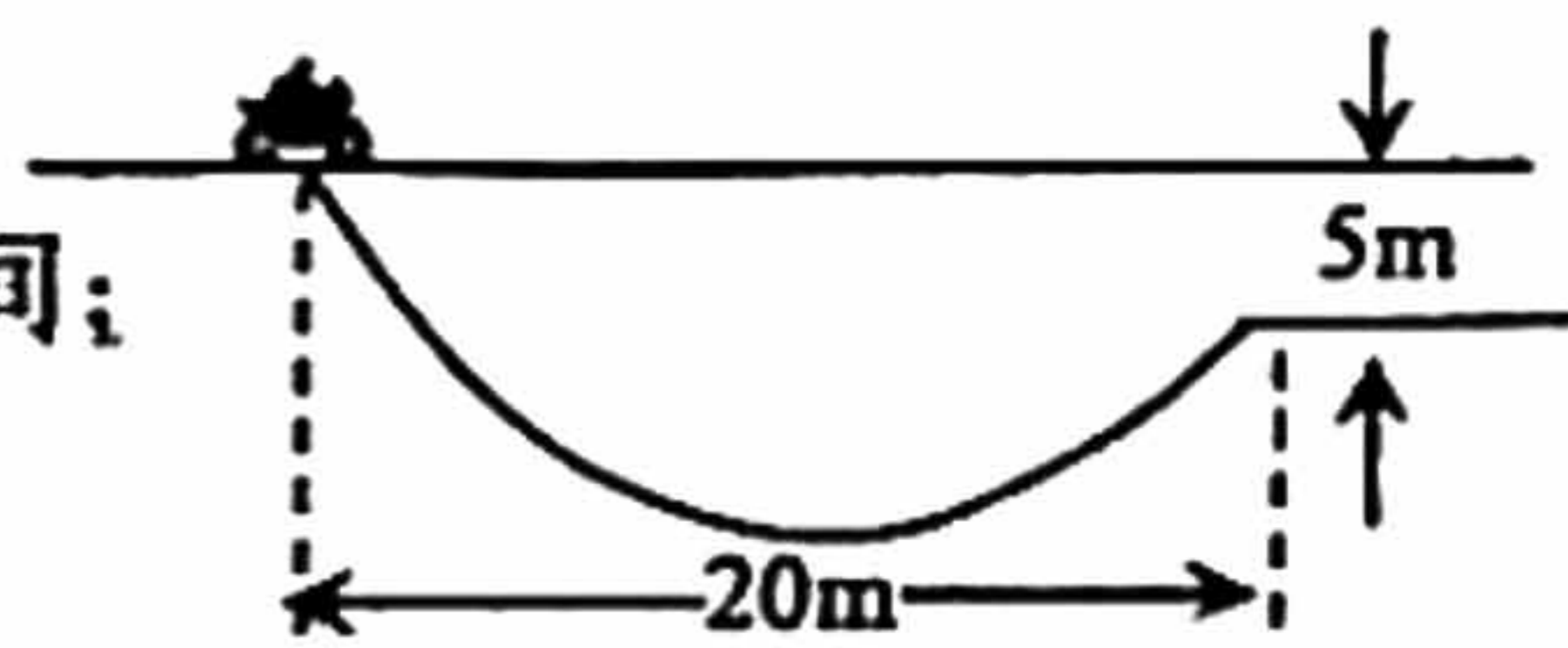


图 16

23. (6 分) 如图 17 所示，有一辆质量为 1600 kg 的小汽车驶上圆弧半径为 40 m 的拱桥，取 $g=10\text{m/s}^2$ 。



图 17

- (1) 若汽车到达桥顶时速度为 5 m/s ，求桥面对汽车的支持力大小；
- (2) 汽车对桥面的压力过小是不安全的。则汽车过桥时，对于同样的车速，拱桥圆弧的半径大些比较安全，还是小些比较安全？
- (3) 如果拱桥的半径增大到与地球半径 $R=6400\text{km}$ 一样，汽车到达桥顶时恰好腾空，求此时汽车的速度大小。

24. (6 分) 如图 18 所示，一根长为 $l = 0.3\text{m}$ 的细线，一端系着一个质量为 $m = 0.2\text{kg}$ 的小球，拉住线的另一端 O ，使小球在光滑的水平桌面上做匀速圆周运动，已知细线能承受的最大拉力为 $T_0 = 24\text{N}$ （可认为当细线拉力等于 24N 时，细线即断裂）。若使小球的角速度缓慢增加，当角速度增大到一定值时，细线将断裂，之后小球将在桌面继续运动

一段时间后，从桌子边的A点飞离桌面，并最终落在水平地面上的B点，桌面离地面高度为 $h = 0.8\text{m}$ ， g 取 10m/s^2 ，不计一切阻力和摩擦。求：

- 1) 当小球的角速度为 $\omega = 10\text{rad/s}$ 时，细线拉力大小；
- 2) 当细线断裂时，小球的线速度大小；
- 3) 小球落地时的速度大小。

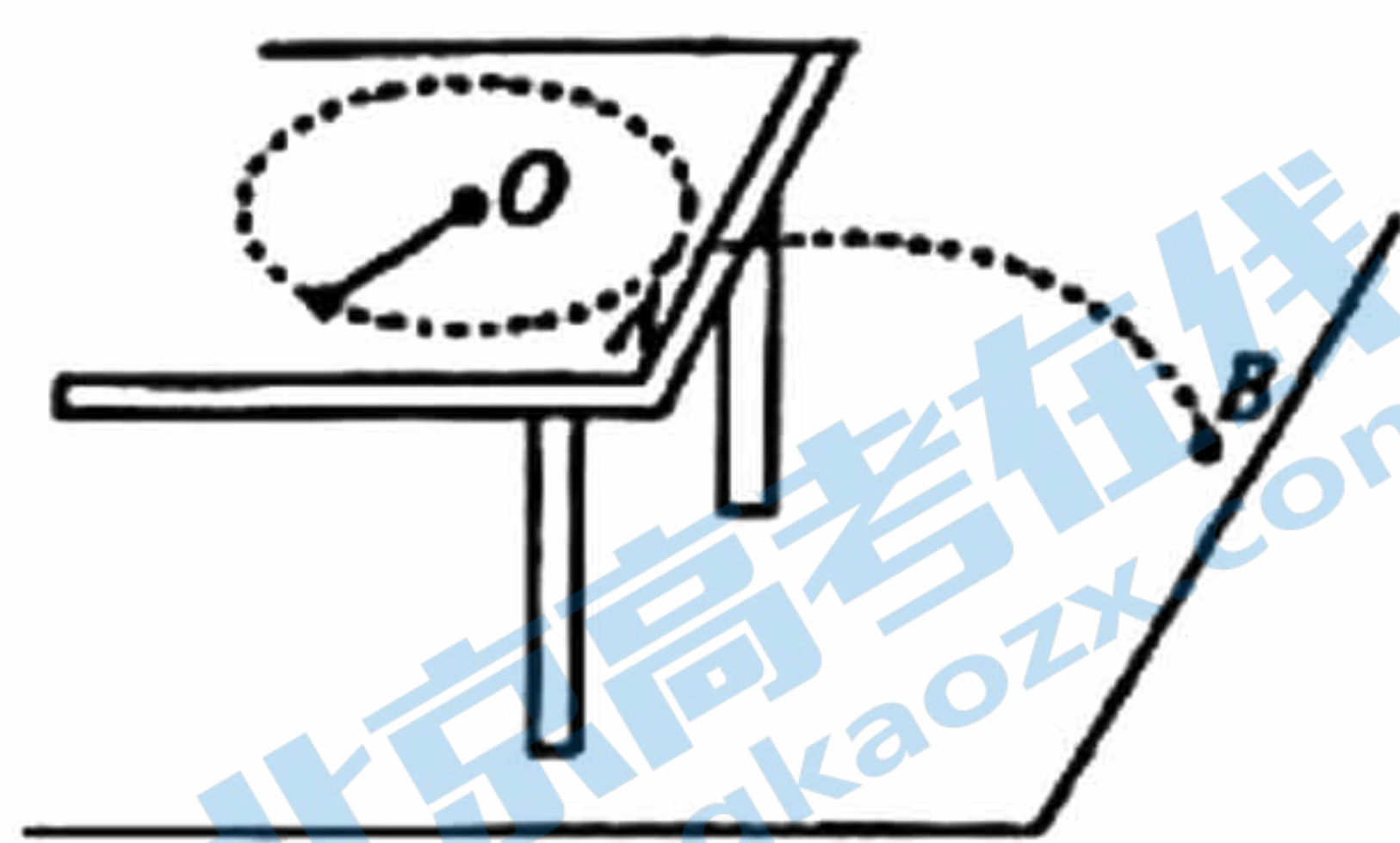


图 18

(6分) 如图19所示，在长为 l 的细绳下端拴一个质量为 m 的小球，捏住绳子的上端，使小球在水平面内做圆周运动，细绳就沿圆锥面旋转，这样就成了一个圆锥摆。

- 1) 画出小球的受力分析图；
- 2) 当绳子跟竖直方向的夹角为 θ 时，求小球运动的向心力大小；
- 3) 通过计算说明：要增大夹角 θ ，应该增大小球运动的角速度 ω 。

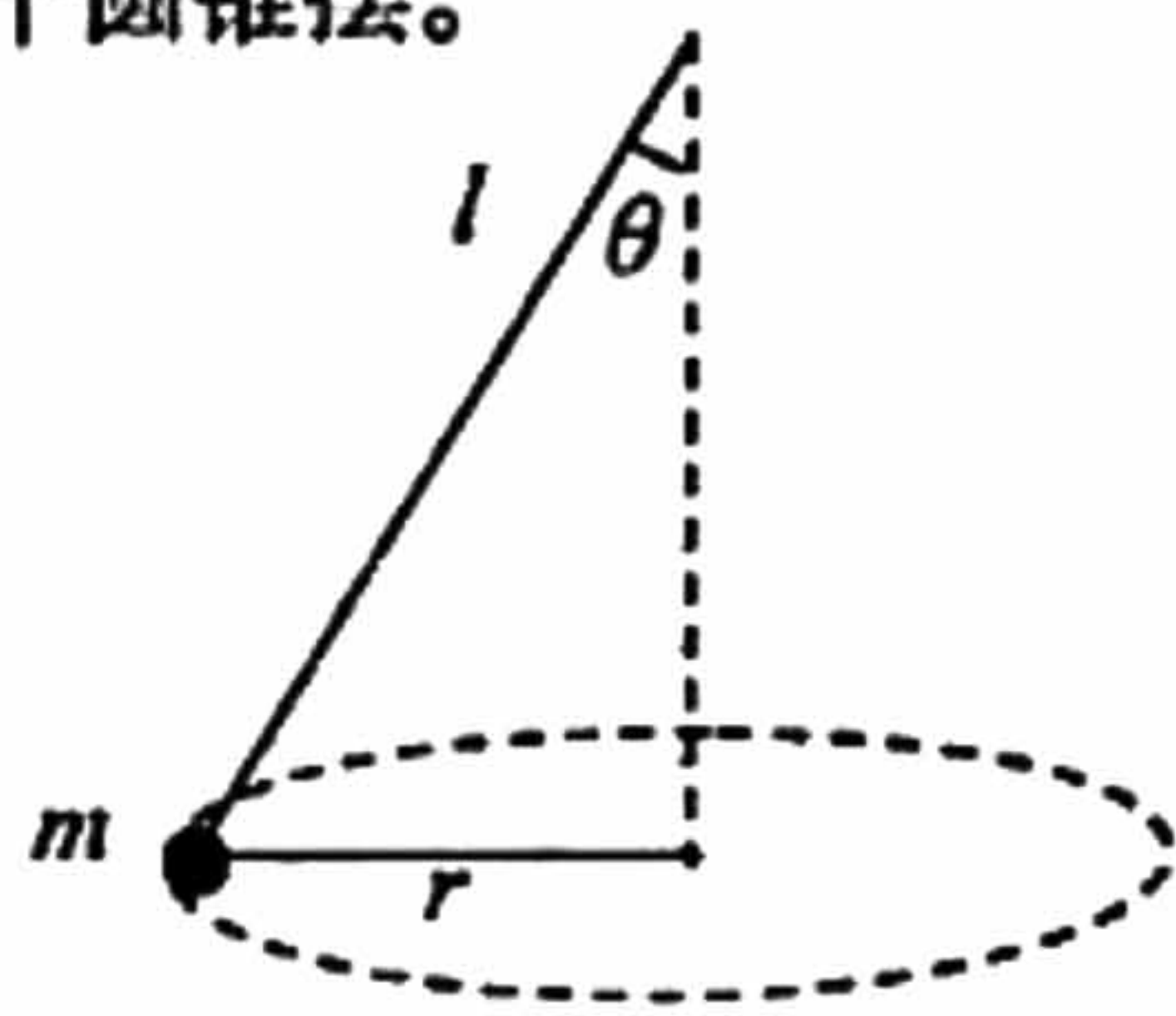


图 19

(6分) 某质点在 Oxy 平面上运动， $t=0$ 时，质点位于 x 轴上。它在 y 方向运动的 $v-t$ 图像如图 20 甲所示，它在 x 方向的 $x-t$ 图像如图 20 乙所示。

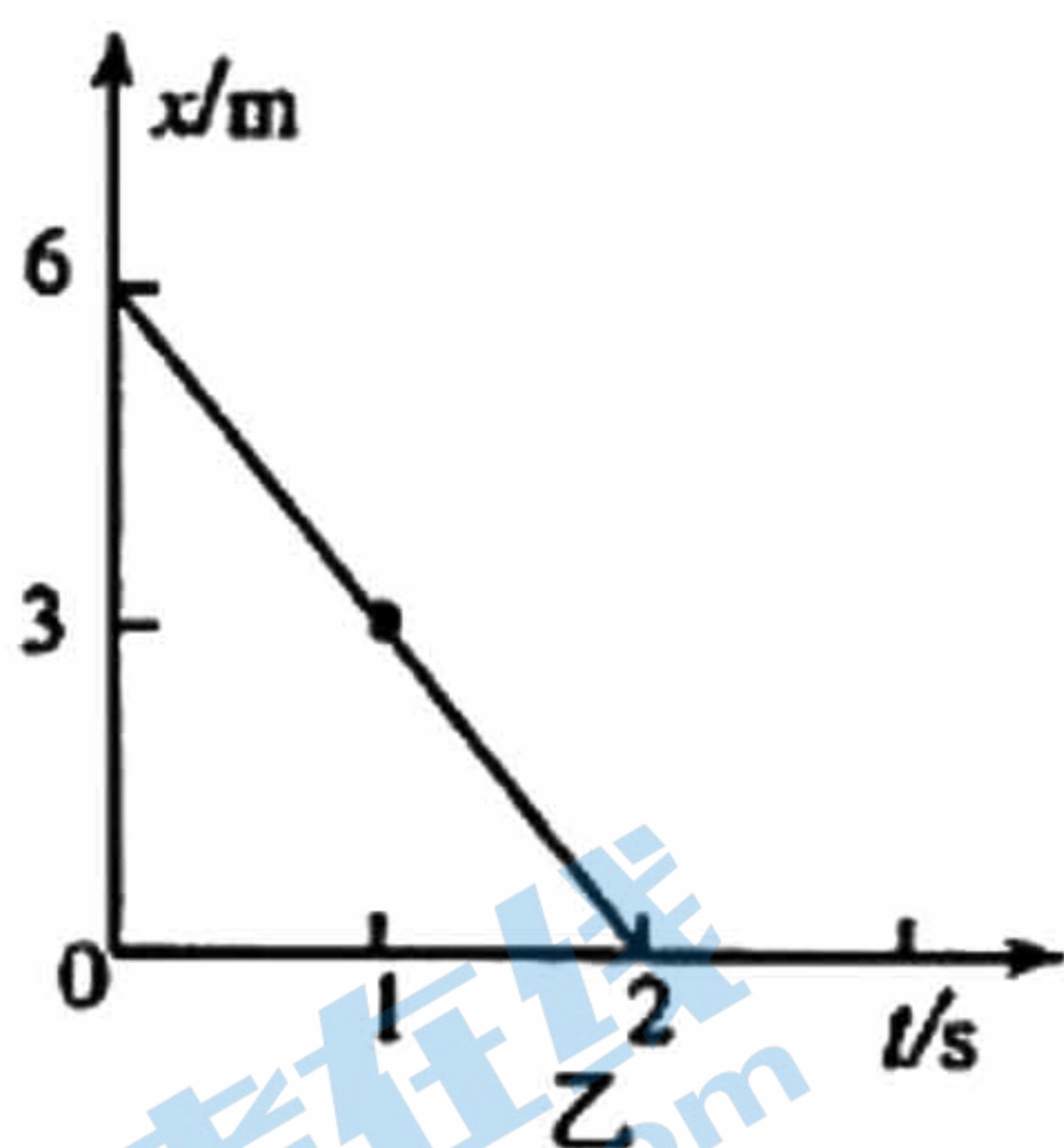
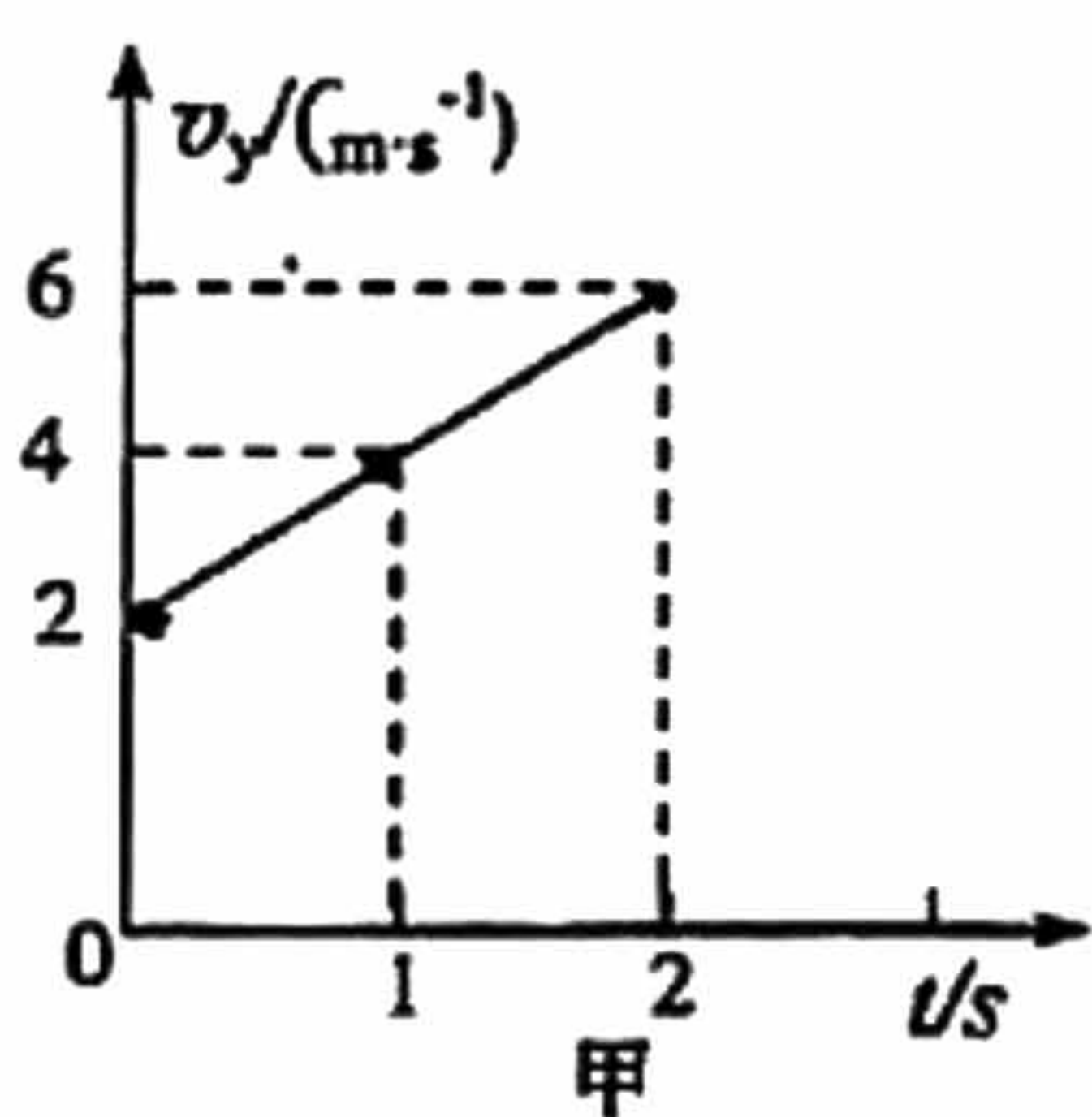


图 20

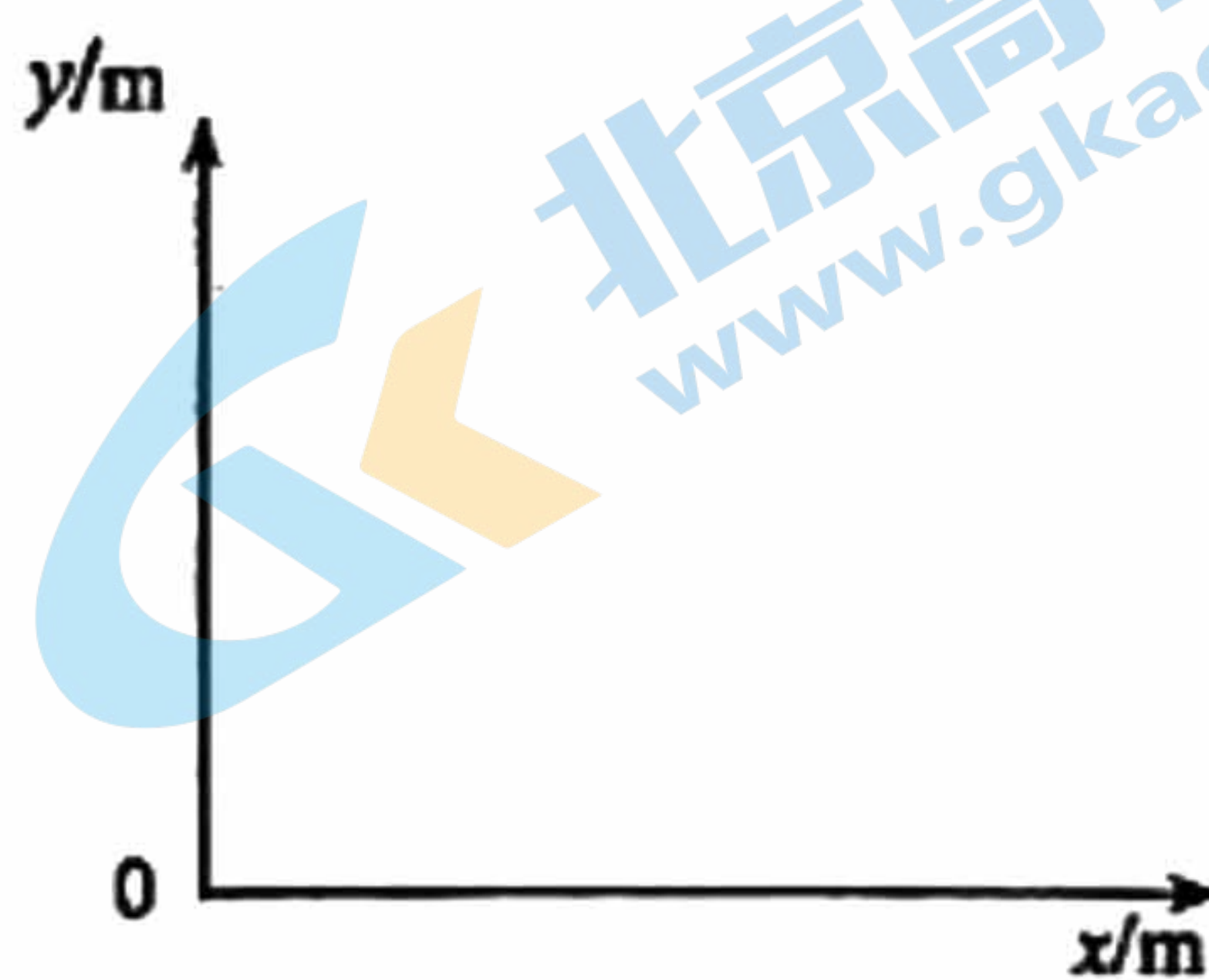


图 21

- 1) 求 $t = 1\text{s}$ 时质点速度的大小；
- 2) 求 $t = 1\text{s}$ 时质点位移的大小和方向；
- 3) 在图 21 所示的平面直角坐标系上大致描绘质点在 2s 内的运动轨迹并写出质点的轨迹方程。

关注北京高考在线官方微信：北京高考资讯(ID:bj-gaokao)，获取更多试题资料及排名分析信息。

房山区 2020-2021 学年度第二学期期中检测参考答案

高一物理

一、单项选择题（每小题 3 分，共 60 分）

题号	1	2	3	4	5	6	7
答案	B	A	A	A	C	B	C
题号	8	9	10	11	12	13	14
答案	D	B	A	A	C	D	C
题号	15	16	17	18	19	20	
答案	B	B	A	D	B	B	

二、填空题（每空 2 分，共 12 分）

21.

(1) 两小球同时落地 自由落体运动

(2) ① B C ② A D

(3) ① 0.1s ② 2.0m/s

三、计算论证题（共 28 分）解题要求：写出必要的文字说明、方程式和结果。

有数值计算的题，结果必须明确写出数值和单位。

22. (4 分)

(1) 由 $h = \frac{1}{2}gt^2$ 可得： $t = \sqrt{\frac{2h}{g}}$ ， 则 $t = 1s$ _____ (2 分)

(2) 由 $x = v_0t$ 可得： $v_0 = \frac{x}{t} = 20m/s$ _____ (2 分)

23. (6 分)

(1) 对汽车受力分析可得： $mg - F_{\text{支}} = m\frac{v^2}{R}$ 可得： $F_{\text{支}} = mg - m\frac{v^2}{R}$ ，

则 $F_{\text{支}} = 15000N$ _____ (2 分)

(2) 根据牛顿第三定律可知： $F_{\text{压}} = F_{\text{支}} = mg - m\frac{v^2}{R}$ 要想压力不过小，对于同样的车速，桥的半径越大越安全。 _____ (2 分)

(3) 汽车恰好腾空则 $F_{\text{支}} = 0$ ， 则 $mg = m\frac{v^2}{R}$ ， $v = \sqrt{gR} = 8000m/s$ _____ (2 分)

关注北京高考在线官方微信：北京高考资讯 (ID:bjgkzxx)，获取更多试题资料及排名分析信息。

24. (6分)

(1) 由题意可知: $F_{拉} = F_{向} = m\omega^2 l$, 则 $F_{拉} = 6N$ (2分)

(2) 当细线断裂瞬间,

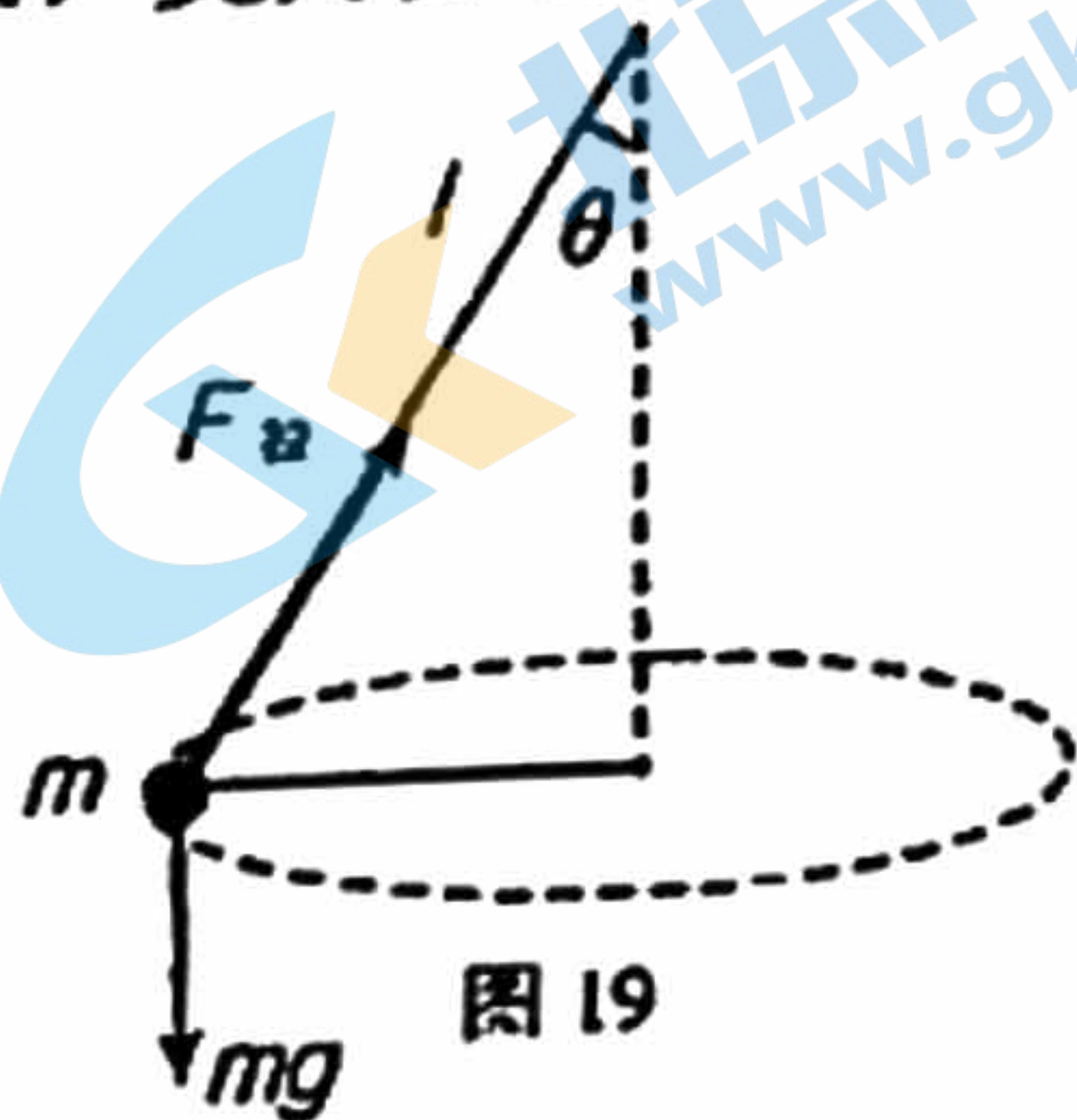
$$T_0 = F_{向} = m \frac{v^2}{R}, \quad v = \sqrt{\frac{T_0 l}{m}} = 6 \text{ m/s} \quad (2 \text{ 分})$$

(3) 由 $h = \frac{1}{2} g t^2$ 可得: $t = 0.4 \text{ s}$, $v_x = v = 6 \text{ m/s}$, $v_y = g t = 4 \text{ m/s}$

$$v_{地} = \sqrt{v_x^2 + v_y^2} = \sqrt{52} \text{ m/s} \quad (2 \text{ 分})$$

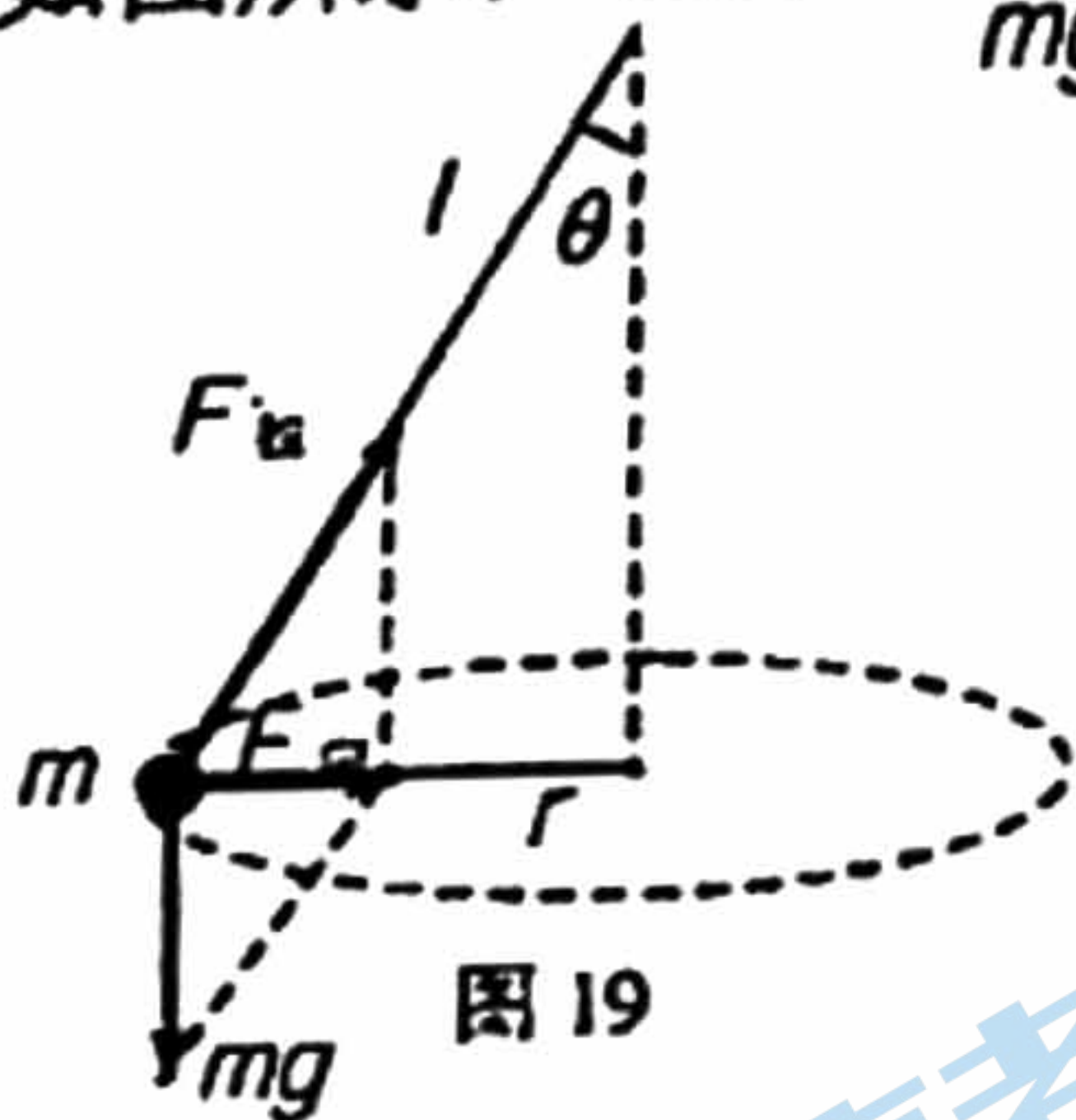
25. (6分)

(1) 受力分析如图 19 所示:



(2分)

(2) 如图所示: $\tan \theta = \frac{F_{向}}{mg}$, 则 $F_{向} = mg \tan \theta$ (2分)



(3) 由 $mg \tan \theta = m\omega^2 r$ 且 $r = l \sin \theta$, 则 $g \tan \theta = \omega^2 l \sin \theta$

$\cos \theta = \frac{g}{\omega^2 l}$, 所以要增大角度 θ , 即 $\cos \theta$ 减小, 应该增大角速度 ω (2分)

26. (6分)

(1) 由甲图可知: $v_{1y} = 4 \text{ m/s}$, $v_{1x} = \frac{\Delta x}{\Delta t} = -3 \text{ m/s}$

关注北京高考在线官方微信: 北京高考资讯 (ID:bjgkz), 获取更多试题资料及排名分析信息。

则 1s 末质点的速度大小 $v_1 = \sqrt{v_{1x}^2 + v_{1y}^2}$, $v_1 = 5 \text{ m/s}$ (2分)

(2) 由甲图可知: $y=2t+t^2$, 则 $y_1=3\text{m}$, 由乙图可知: $x_1=3\text{m}$

则质点的位移大小为 $x=\sqrt{x_1^2+y_1^2}=3\sqrt{2}\text{m}$, 方向与 x 轴负方向夹角为 45° , 斜向左上方。 (2分)

(3) 质点在 2s 内运动轨迹如图 21 所示:

$$\begin{cases} x=-3t+6 \\ y=2t+t^2 \end{cases} \text{ 消去 } t$$

则轨迹方程为 $y=\frac{1}{9}x^2-2x+8$

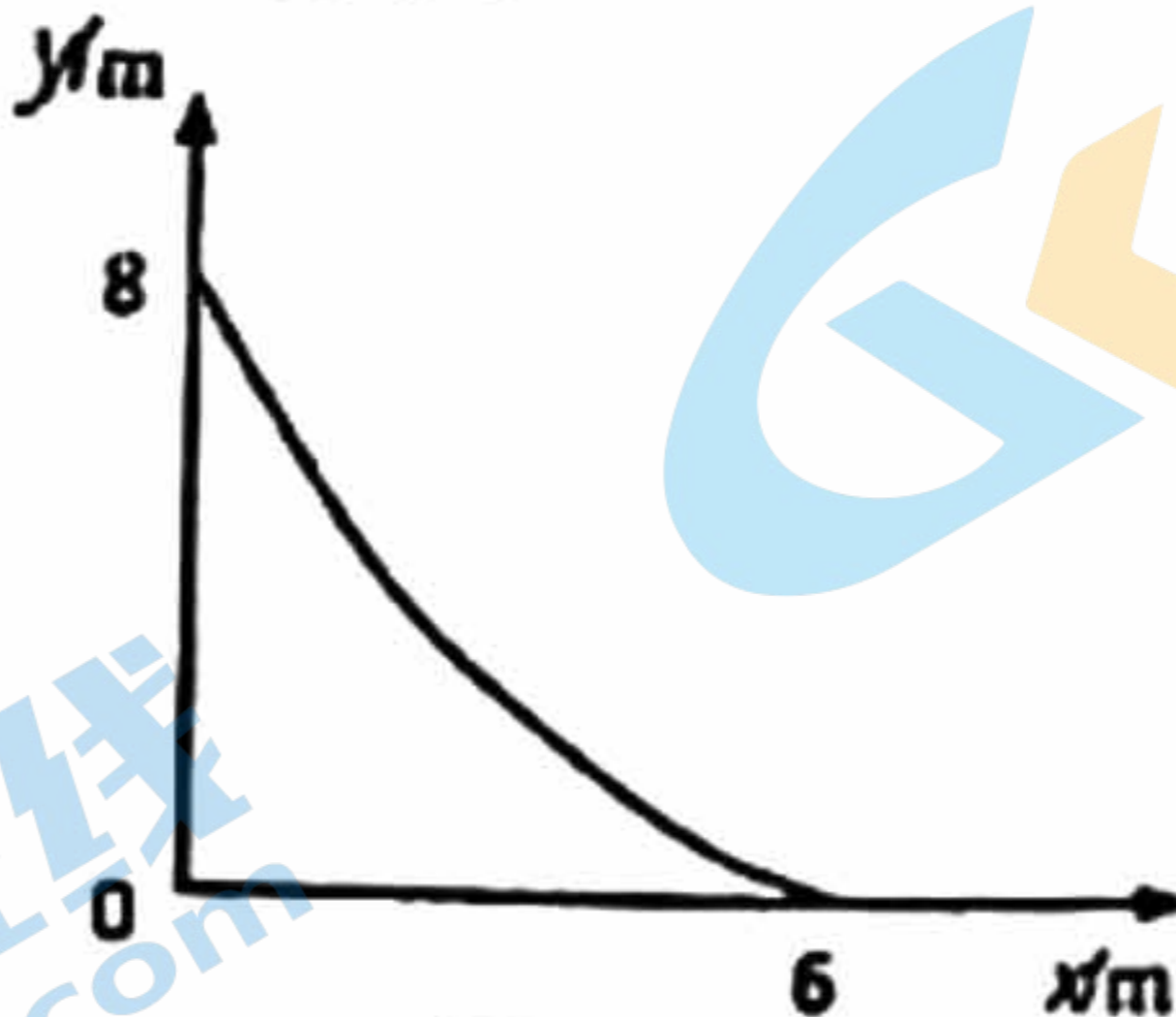


图 21

(2分)

关于我们

北京高考在线创办于 2014 年，隶属于北京太星网络科技有限公司，是北京地区极具影响力的中学升学服务平台。主营业务涵盖：北京新高考、高中生涯规划、志愿填报、强基计划、综合评价招生和学科竞赛等。

北京高考在线旗下拥有网站门户、微信公众平台等全媒体矩阵生态平台。平台活跃用户 40W+，网站年度流量数千万量级。用户群体立足于北京，辐射全国 31 省市。

北京高考在线平台一直秉承“精益求精、专业严谨”的建设理念，不断探索“K12 教育+互联网+大数据”的运营模式，尝试基于大数据理论为广大中学和家长提供新鲜的高考资讯、专业的高考政策解读、科学的升学规划等，为广大高校、中学和教科研单位提供“衔接和桥梁纽带”作用。

平台自创办以来，为众多重点大学发现和推荐优秀生源，和北京近百所中学达成合作关系，累计举办线上线下升学公益讲座数百场，帮助数十万考生顺利通过考入理想大学，在家长、考生、中学和社会各界具有广泛的口碑影响力

未来，北京高考在线平台将立足于北京新高考改革，基于对北京高考政策研究及北京高校资源优势，更好的服务全国高中家长和学生。



微信搜一搜

北京高考资讯