

2023 届广州市高三年级阶段训练

物理试卷

2022.8

本试卷共 6 页,17 题,全卷满分 100 分。考试用时 75 分钟。

注意事项:

1. 答题前,先将自己的姓名、准考证号填写在试卷和答题卡上,并用 2B 铅笔将准考证号对应数字涂黑。
2. 选择题的作答:每小题选出答案后,用 2B 铅笔把答题卡上对应题目的答案标号涂黑。写在试卷、草稿纸和答题卡上的非答题区域均无效。
3. 非选择题的作答:用黑色签字笔直接答在答题卡上对应的答题区域内。写在试卷、草稿纸和答题卡上的非答题区域均无效。
4. 考试结束后,请将本试卷和答题卡一并上交。

一、单项选择题:本题共 8 小题,每小题 3 分,共 24 分。在每小题给出的四个选项中,只有一个选项是符合题目要求的。

1. 跳绳过程中,甲、乙两位同学握住绳子两端 A 、 B 近似不动,绳子绕 AB 连线在空中转到图示位置时,对绳子上的两个质点 P 和 Q 的说法正确的是

- A. P 和 Q 的线速度相等
- B. P 和 Q 的加速度相等
- C. P 、 Q 的合外力方向指向 AB 的中点 O
- D. P 和 Q 都处于失重状态



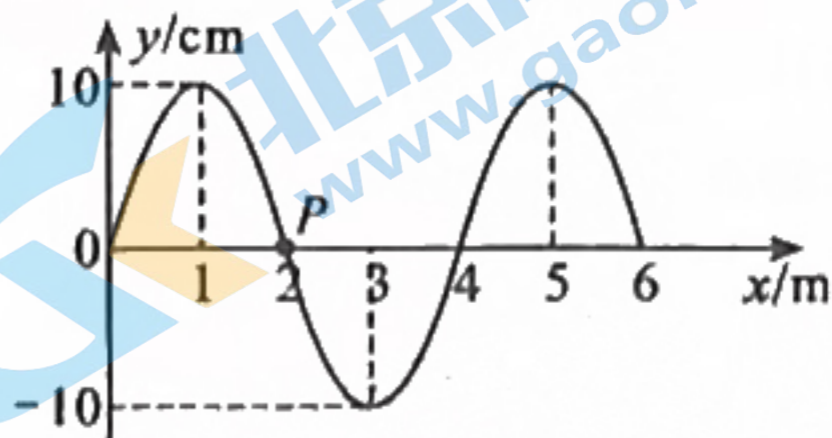
2. 每一年年末物理学会都会公布当年物理学的十项重大进展,全科学界十分关注物理学的发展。下列对历史上的重大发现说法正确的是

- A. 电子的发现说明原子核内部有复杂结构
- B. 电子衍射现象的发现说明实物粒子也有波动性
- C. 天然放射现象的发现说明原子内部有复杂结构
- D. 光电效应现象可以用连续的能量观解释

物理试卷 第 1 页(共 6 页)

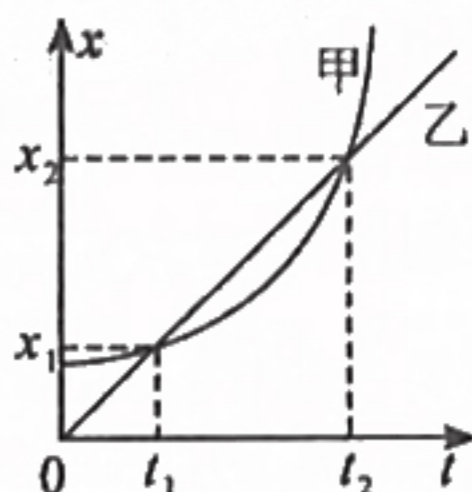
3. 有主动降噪功能的耳机可以拾取噪声信号,经智能降噪处理器对不同的噪声精准运算,通过 Hi-Fi 扬声器播放与噪声相位相反、振幅相同的降噪声波,从而起到抵消噪声的作用。如图为噪声在某时刻的简谐波图像,则

- A. 此时刻质点 P 一定正从平衡位置向下振动
- B. 再经过一个周期质点 P 水平移动一个波长
- C. 降噪声波的振幅为 10cm
- D. 降噪声波和噪声叠加后,波的振幅变为 20cm



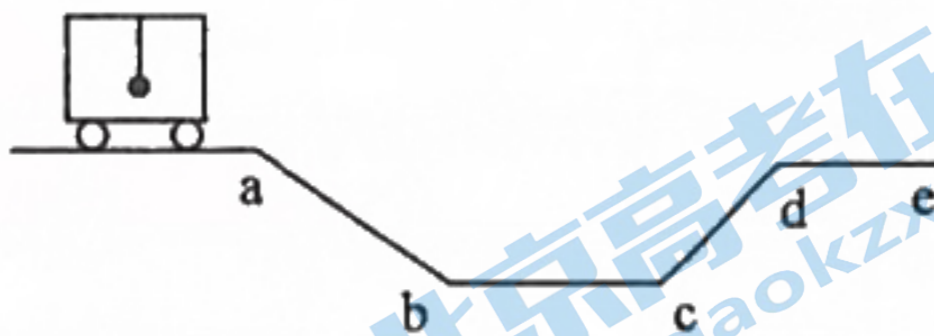
4. 甲、乙两车在同一平直公路上同向运动,两车的位置 x 随时间 t 的变化如图所示。甲的图线是抛物线,乙的图线是直线。下列说法正确的是

- A. t_1 时刻两车速度相等
- B. 甲车一直在乙车的前面
- C. 甲的加速度不断增大
- D. $t_1 - t_2$ 的中间时刻,甲乙相距最远



5. 如图所示,abcde 是四段平滑链接的路面,一辆用轻绳悬挂小球的小车静止在起点,轻推小车,小车可以冲上 de 路面。若所有摩擦均不计,且忽略小车在各衔接路段对小球的扰动,那么轻绳与车顶垂直的阶段是

- A. 只有 ab 路面
- B. 只有 bc 路面
- C. 只有 cd 路面
- D. 全程



6. 2022 年 6 月 22 日我国在酒泉卫星发射中心发射了“天行一号”试验卫星,该卫星主要用于开展空间环境探测等试验。该卫星沿椭圆轨道绕地球运动,a、b 两点分别为卫星的近地点和远地点,近地点 a 到地心的距离为 r ,远地点 b 到地心的距离为 R ,地球质量为 M ,引力常量为 G ,则

- A. $v_a < v_b$
- B. $v_a > \sqrt{\frac{GM}{R}}$
- C. $v_b > \sqrt{\frac{GM}{r}}$
- D. $v_b > \sqrt{\frac{GM}{R}}$

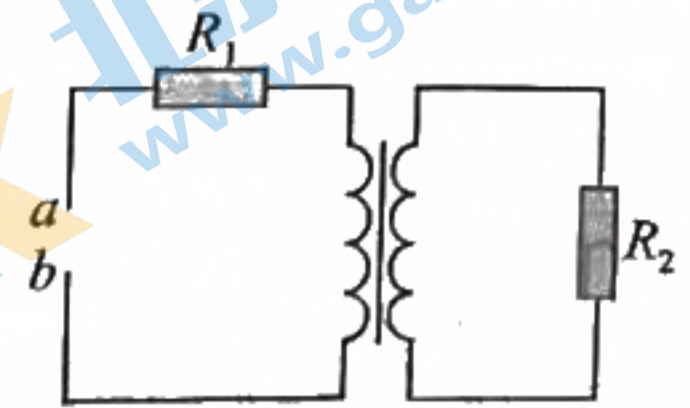
7. 有的人会躺着看手机,若手机不慎跌落,会对人眼造成伤害。若手机质量为 150 g,从离人眼 25 cm 处无初速不慎跌落,碰到眼睛后手机反弹 8 mm,眼睛受到手机的冲击时间为 0.1 s,取重力加速度 $g = 10\text{m/s}^2$ 。对手机撞击人眼的过程中,下列分析错误的是

- A. 手机对人眼的冲击力大小约为 4 N
- B. 手机受到的冲量大小约为 0.4 N · s
- C. 手机动量变化量大小约为 0.4 kg · m/s
- D. 手机动量的变化率大小约为 4 kg · m/s²

关注北京高考在线官方微信:北京高考资讯(微信号:bjgkzx),获取更多试题资料及排名分析信息。

8. 理想变压器及其前后电路如图所示, ab 间接电压为 U 的交流电, 变压器原副线圈的匝数比为 $3:1$, $R_1:R_2 = 3:1$ 。下列做法能增大变压器副线圈输出电压的是

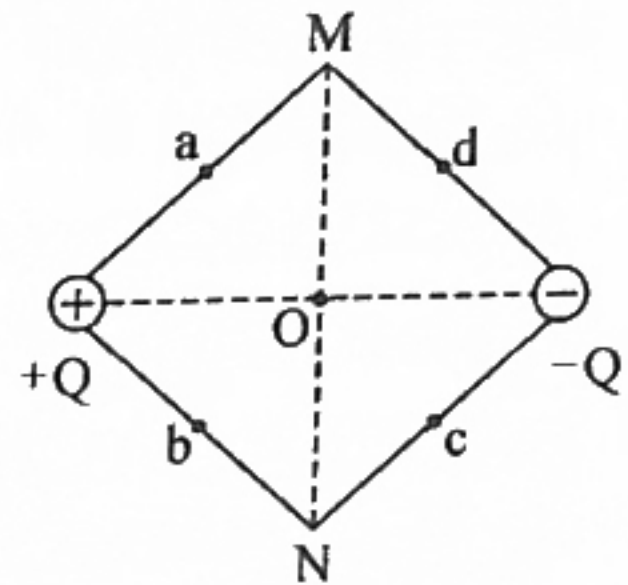
- A. 将 R_1 、 R_2 调换位置
- B. 给 R_2 并上一个等值电阻
- C. ab 间换接频率更高的交流电
- D. ab 间换接电压为 $2U$ 的直流电



二、多项选择题: 本题共 4 小题, 每小题 5 分, 共 20 分。在每小题给出的四个选项中, 有多项符合题目要求。全部选对的得 5 分, 选对但不全的得 3 分, 有选错的得 0 分。

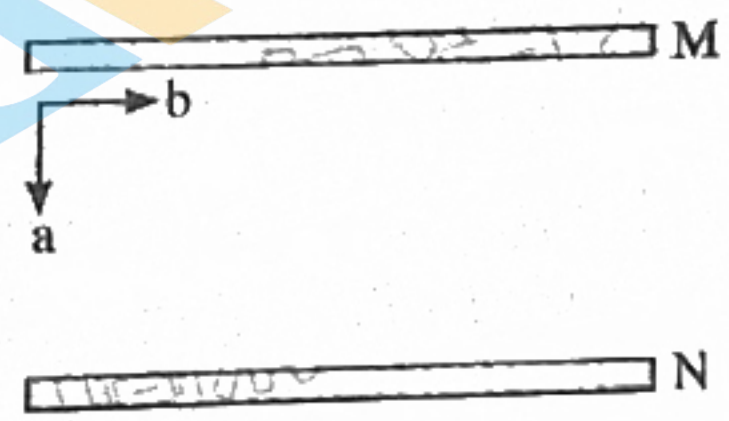
9. 如图所示, 两个等量异种电荷和 M 、 N 两点是菱形的四个顶点, a 、 b 、 c 、 d 是菱形四个边长的中点, O 是两电荷连线的中点。下列说法正确的是

- A. M 点的电场强度比 O 点大
- B. a 、 b 两处的电场强度和电势都相同
- C. a 、 c 两处的电场强度一定相同
- D. 将一负电荷从 a 移到 O 再移到 c 点, 电场力在两段做的负功相同



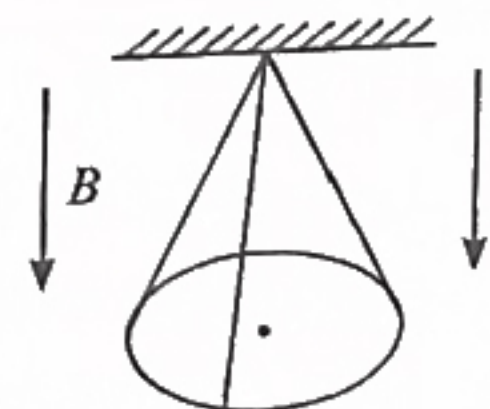
10. 如图所示为带异种电荷的平行金属板 MN (忽略电场的边界效应), 在电场内紧贴 M 板左下端, 向平行于 M 板和垂直于 M 两个方向, 分别发射速度大小均为 v_0 的相同粒子 a 、 b , 分别打中 N 板左端和右端。若不计重力和粒子之间的相互作用, a 粒子到达 N 板的速度大小为 $\sqrt{2}v_0$, 则

- A. a 、 b 粒子到达 N 板的时间相等
- B. a 粒子到达 N 板的时间小于 b 粒子到达 N 板的时间
- C. a 、 b 粒子到达 N 板的速度大小相等
- D. a 粒子到达 N 板的速率小于 b 粒子到达 N 板的速率



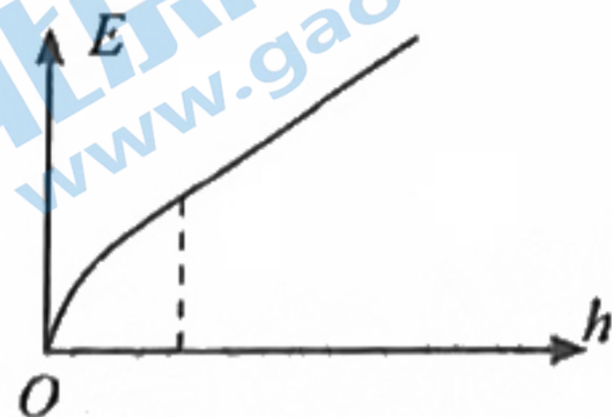
11. 如图所示, 一金属圆环用绝缘轻绳悬挂在竖直向下的匀强磁场中, 处于水平静止状态, 圆环半径为 r 、电阻为 R_0 。若磁场的磁感应强度大小随时间变化的关系为 $B = B_0 + kt$ ($k > 0$), 则

- A. 从上向下看, 圆环中产生了逆时针方向的感应电流
- B. 圆环中的感应电动势大小为 $k\pi r^2$
- C. 轻绳对圆环的拉力保持不变
- D. 圆环的发热功率逐渐增大



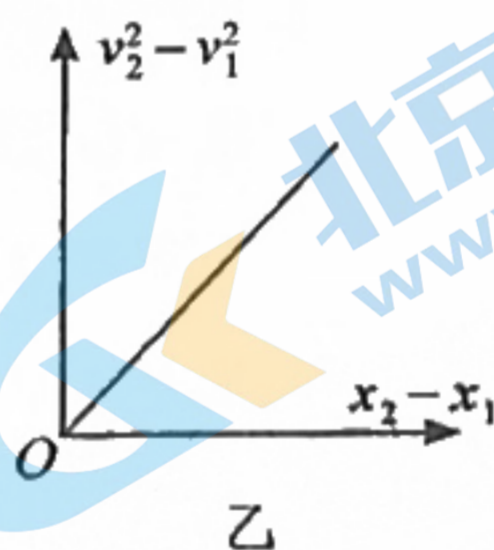
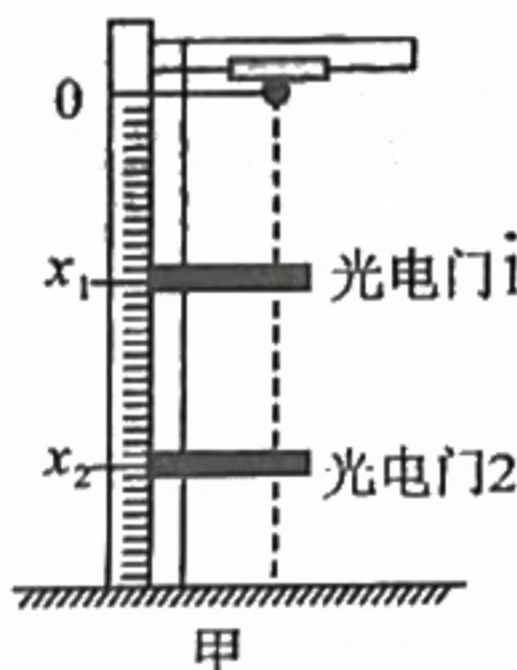
12. 转运码头上起吊机正在工作,启动电动机收紧钢索,将原来静止的重物竖直向上提升。提升的前两个阶段,重物的机械能 E 与上升距离 h 的关系如图所示。若各种摩擦均忽略不计,对于这两个阶段下列判断正确的是

- A. 全程,钢索拉重物的力一直增大
- B. 在第一阶段,电动机的输出功率可能保持不变
- C. 在第二阶段,重物一定做匀速运动
- D. 在第二阶段,钢索拉重物的力可能大于重物的重力



三、非选择题:共 56 分。

13. (8 分) 实验小组利用光电门和数字传感设备设计了一个测量当地重力加速度的集成框架,如图甲所示,框架上装有两个光电门,都可上下移动;框架的竖直部分贴有刻度尺,零刻度线在上端,可以直接读出两个光电门到零刻度线的距离 x_1 和 x_2 ;框架水平部分安装了电磁铁,将质量为 m 的小铁球吸住。一旦断电,小铁球就由静止释放,先后经过两个光电门时,与光电门连接的数字传感器即可测算出速度大小 v_1 和 v_2 。多次改变两个光电门的位置,得到多组 x_1 和 x_2 、 v_1 和 v_2 的数据,建立如图乙所示的坐标系并描点连线,得出图线的斜率为 k 。



- (1) 需要提前向数字传感器输入小球的直径 d ,当小铁球经过光电门时,光电门记录下小球经过光电门的时间 t ,测算出的速度 $v =$ _____
- (2) 当地的重力加速度为 _____ (用 k 表示)。
- (3) 若选择刻度尺的 0 刻度所在高度为零势能面,则小铁块经过光电门 1 时的机械能表达式为 _____ (用题干中的 x_1 、 x_2 、 m 、 v_1 、 v_2 、 k 表示)。
- (4) 下面哪个做法可以提高测量的准确度 _____

- A. 两个光电门尽量靠近
- B. 选用大小相同,但密度小一点的铝球

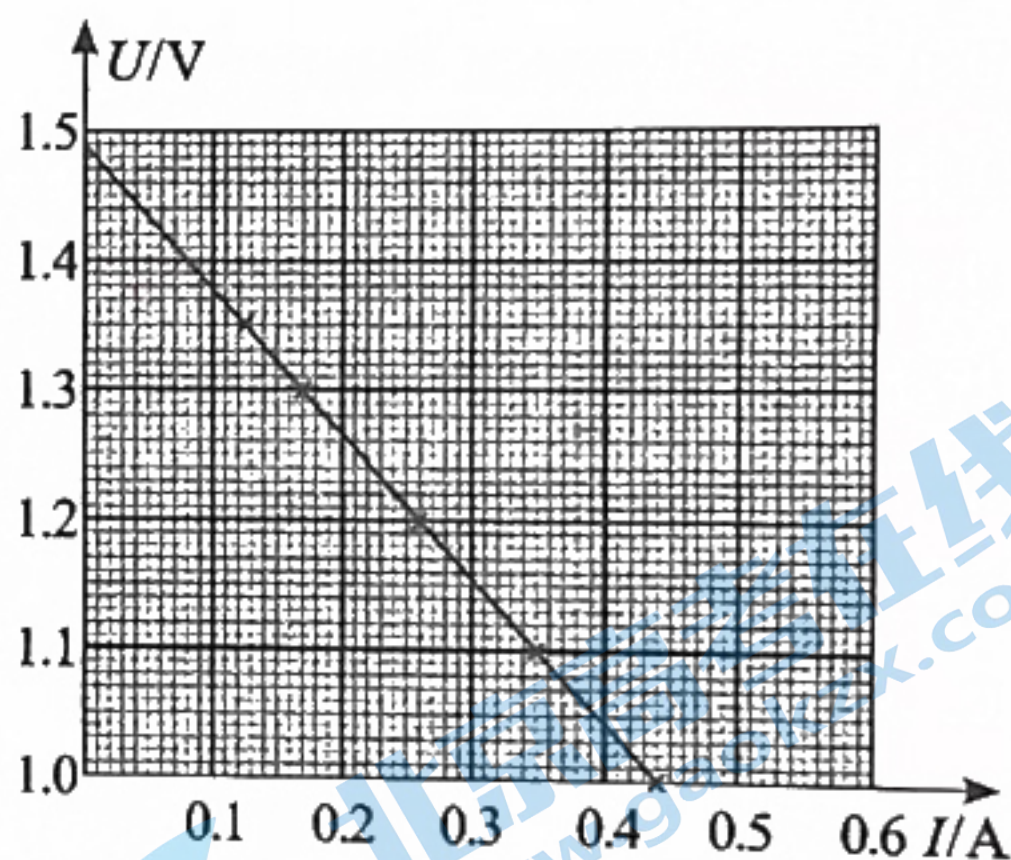
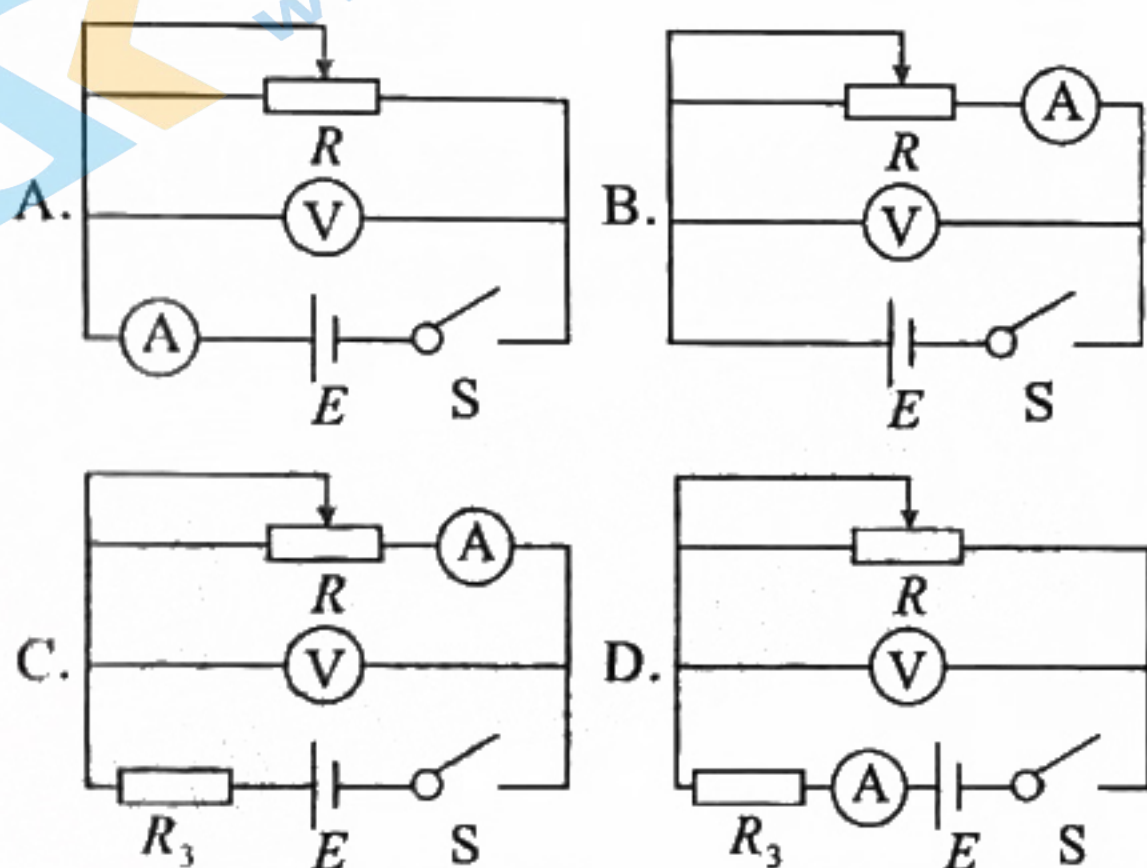
关注北京高考在线官方微信 [北京高考在线](#) 公众号,确保第一时间收到最新的高考资讯。更多试题资料及排名分析信息。

14. (10分) 老师要求各小组自备电池测量电源电动势和内阻。

(1) 甲小组通过查阅资料知道将锌、铜两电极插入水果中可制作水果电池, 其电动势约 1 V, 现用柠檬做水果电池并测其电动势和内阻, 首先用量程为 0 ~ 3 V、内阻约 50 kΩ 的电压表测其两极时读数为 0.96 V, 但当将四个这样的柠檬电池串起来给标称值为“3 V 0.5 A”的小灯泡供电时, 灯泡并不发光! 经检查, 灯泡、线路均无故障, 那么原因是“柠檬电池”_____。

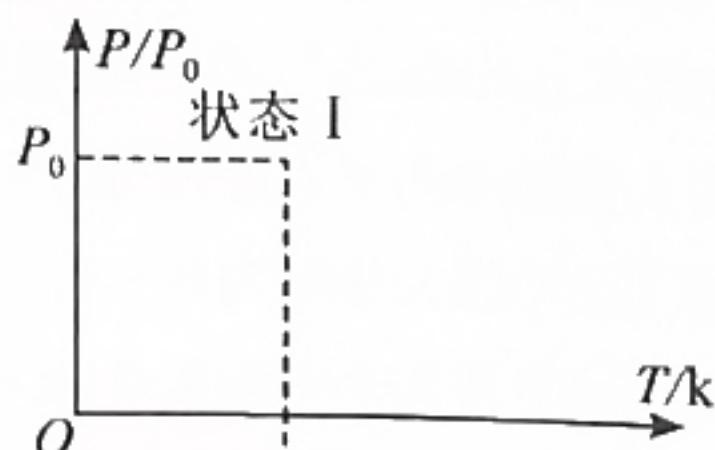
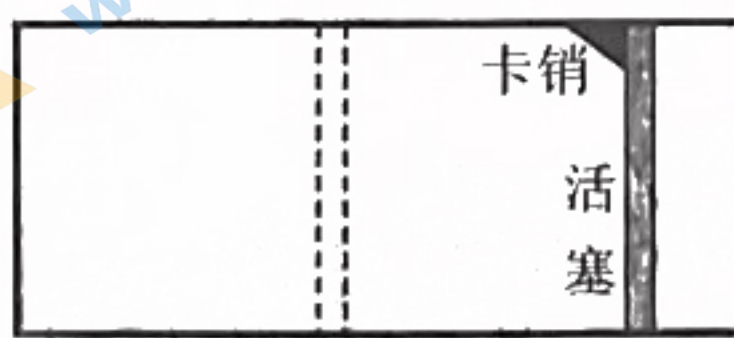
接着, 小组用内阻为 500 Ω 的灵敏电流表直接连“柠檬电池”的两极, 测得电流为 0.48 mA, 可以估算出“柠檬电池”的内阻值约为_____。

(2) 乙小组带来的是一节新干电池。实验室提供了电压表 V (量程 3 V, 内阻约 3 kΩ)、电流表 A (量程 2 mA, 内阻约 0.1 Ω) 以外, 还有: 滑动变阻器 R_1 (最大阻值 3 kΩ)、滑动变阻器 R_2 (最大阻值 20 Ω)、定值电阻 R_3 (阻值 1 Ω)。要尽量精确地测量新电池的电动势和内阻, 应选择最优电路_____ (填写参考电路对应的字母) 进行测量。



乙小组将测得的数据在坐标纸上描点如图, 则电动势 E 为_____ V, 内阻 r 为_____ Ω。(小数点后保留两位小数)

15. (10分) 如图所示, 导热气缸开口向右水平放置, 缸内活塞密闭效果良好且能无摩擦滑动。开始时活塞在虚线位置静止(状态 I), 封闭气体体积为 $V = 1\text{L}$, 通过给缸体缓慢加热, 气体膨胀至体积加倍(状态 II), 此时气缸内壁的卡销自动开启, 同时停止加热, 待气缸慢慢冷却至环境温度(状态 III)。若封闭气体可视为理想气体, 环境温度为 27°C , 外界大气压强为 $P_0 = 1.0 \times 10^5\text{pa}$ 。求:



(1) 请在坐标图上画出封闭气体的压强 P 随热力学温度 T 的变化图像, 并通过计算说明作图所需的关键状态参量。

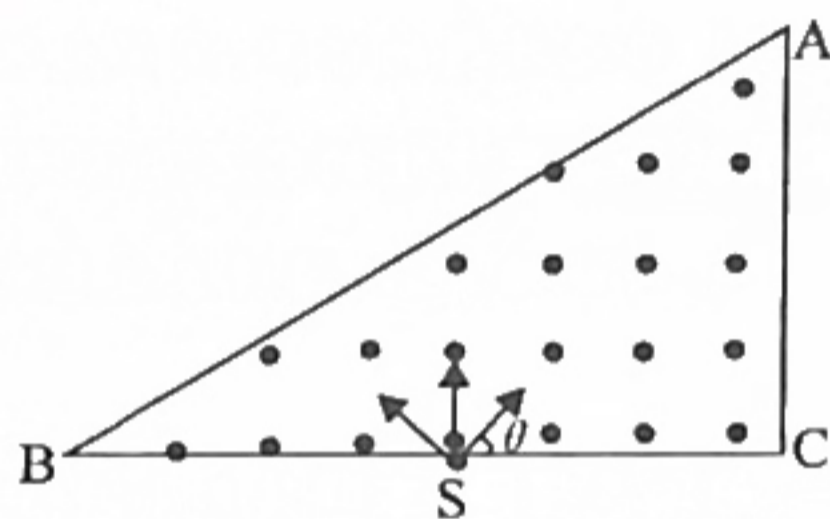
(2) 若给缸体缓慢加热的过程, 气体吸收的热量为 $Q = 220\text{J}$, 则在气缸冷却的过程气体放出的热量是多少?

16. (12 分) 如图所示, 三角形 ABC 内有一磁感应强度为 B 、方向垂直于纸面向外的有界匀强磁场, 且 $\angle B = 30^\circ$, $\angle C = 90^\circ$, $BC = L$ 。 BC 中点有一离子源 S , 能均匀地向三角形内的各个方向发射大量速率相等的同种离子, 离子质量为 m 、电荷量为 $+q$ 。若有离子刚好从 C 点沿 AC 方向射出, 求:

(1) 离子的发射速率 v ;

(2) 从 AB 边射出的粒子占全部粒子的占比;

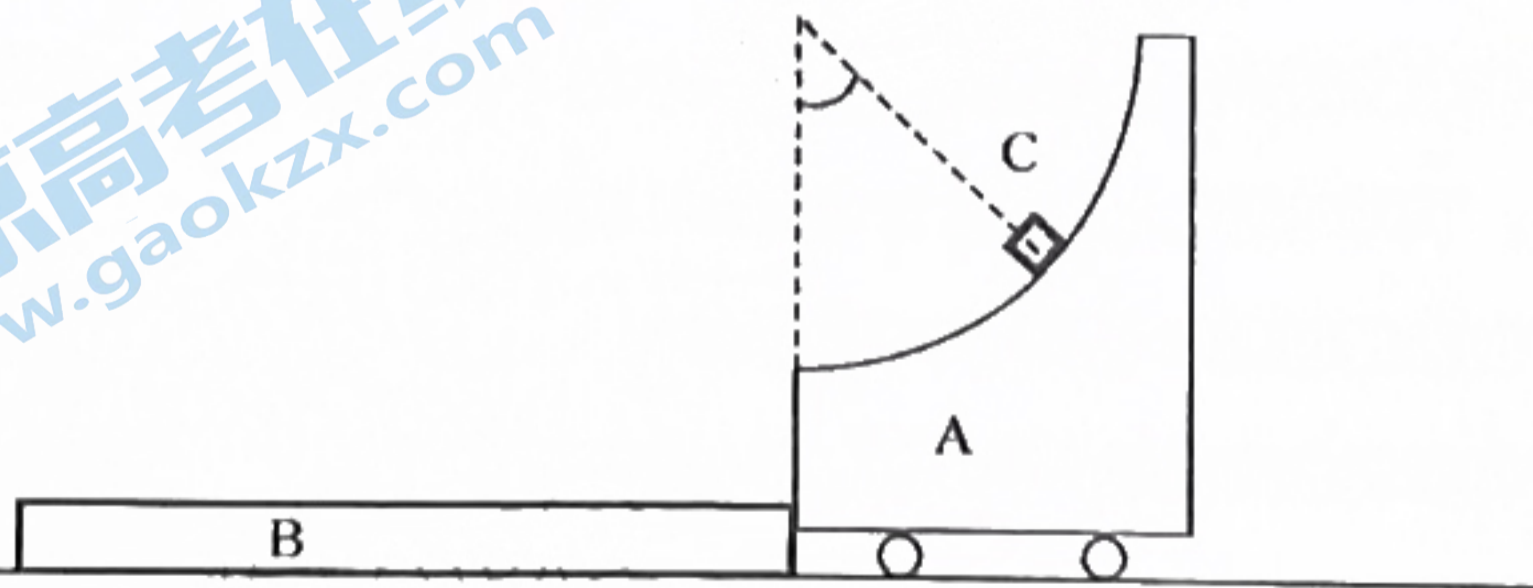
(3) 从 AB 边出的离子在磁场中运动的最短时间 t_{\min} 。



17. (16 分) 如图所示, 光滑水平面上有一质量为 $m_A = 0.9\text{ kg}$ 、带有半径为 $R = 0.5\text{ m}$ 的 $1/4$ 光滑圆弧的小车 A, 圆弧的下端出口切线水平, 紧靠着小车 A 的左侧有质量为 $m_B = 0.1\text{ kg}$ 的木板 B。一质量为 $m_C = 0.1\text{ kg}$ 、可以视为质点的滑块 C, 从圆弧最高点无初速度释放, 圆弧下端出口到 B 上表面的高度差为 $h = 0.8\text{ m}$ 。若滑块 C 落到木板 B 上不反弹只相对滑动, 已知 C 与 B 之间的动摩擦因数为 0.5 , 重力加速度为 $g = 10\text{ m/s}^2$ 。求:

(1) 滑块 C 碰到木板 B 之前的速度大小;

(2) 木板长度至少要多长, 滑块 C 才不会从木板 B 上滑落?



关于我们

北京高考在线创办于 2014 年，隶属于北京太星网络科技有限公司，是北京地区极具影响力的中学升学服务平台。主营业务涵盖：北京新高考、高中生涯规划、志愿填报、强基计划、综合评价招生和学科竞赛等。

北京高考在线旗下拥有网站门户、微信公众平台等全媒体矩阵生态平台。平台活跃用户 40W+，网站年度流量数千万量级。用户群体立足于北京，辐射全国 31 省市。

北京高考在线平台一直秉承 “精益求精、专业严谨” 的建设理念，不断探索 “K12 教育+互联网+大数据” 的运营模式，尝试基于大数据理论为广大中学和家长提供新鲜的高考资讯、专业的高考政策解读、科学的升学规划等，为广大高校、中学和教科研单位提供 “衔接和桥梁纽带” 作用。

平台自创办以来，为众多重点大学发现和推荐优秀生源，和北京近百所中学达成合作关系，累计举办线上线下升学公益讲座数百场，帮助数十万考生顺利通过考入理想大学，在家长、考生、中学和社会各界具有广泛的口碑影响力

未来，北京高考在线平台将立足于北京新高考改革，基于对北京高考政策研究及北京高校资源优势，更好的服务全国高中家长和学生。



微信搜一搜

北京高考资讯