

- A. 30° B. 45° C. 60° D. 90°

9. 已知圆 $M: x^2 + y^2 - 2x - 2y - 2 = 0$, 直线 $l: 2x + y + 2 = 0$, P 为 l 上的动点, 过点 P 作圆 M 的切线 PA , PB , 且切点为 A , B , $|PM| \cdot |AB|$ 最小值为 ()

- A. 2 B. $\sqrt{5}$ C. 3 D. 4

10. 已知圆 $C: x^2 + y^2 = 4$, 直线 $L: y = kx + m$, 则当 k 的值发生变化时, 直线被圆 C 所截的弦长的最小值为 2, 则 m 的取值为 ()

- A. ± 2 B. $\pm\sqrt{2}$ C. $\pm\sqrt{3}$ D. ± 3

11. 已知椭圆 $C: \frac{x^2}{a^2} + \frac{y^2}{b^2} = 1 (a > b > 0)$ 的左、右焦点分别为 F_1 、 F_2 , 若椭圆 C 上恰好有 6 个不同的点 P , 使得 $\triangle F_1 F_2 P$ 为等腰三角形, 则椭圆 C 的离心率的取值范围是 ()

- A. $(\frac{1}{3}, \frac{2}{3})$ B. $(\frac{1}{2}, 1)$
 C. $(\frac{1}{3}, \frac{2}{3}) \cup (\frac{2}{3}, 1)$ D. $(\frac{1}{3}, \frac{1}{2}) \cup (\frac{1}{2}, 1)$

12. 曲线 C 是平面直角坐标系内与两个定点 $F_1(-1, 0)$ 和 $F_2(1, 0)$ 的距离之积等于 4 的点的轨迹, 则 ()

- ①曲线 C 过原点;
 ②曲线 C 关于原点对称;
 ③若点 P 在曲线 C 上, 则 $\triangle PF_1 F_2$ 的面积不大于 2;
 ④曲线 C 与曲线 $\frac{x^2}{4} + \frac{y^2}{3} = 1$ 有且仅有两个交点.

其中正确命题的序号为 ()

- A. ①② B. ②③④ C. ③④ D. ①②④

二、填空题 (本大题共 6 小题, 共 30.0 分)

13. 已知抛物线 $y^2 = 2px$ 的准线方程为 $x = -1$, 则 $p =$ _____

14. 已知双曲线 $y^2 + \frac{x^2}{m} = 1$ 的渐近线方程为 $y = \pm \frac{\sqrt{3}}{3}x$, 则 $m =$ _____.

15. 圆 $C: (x-2)^2 + (y-2)^2 = 8$ 与 y 轴相交于 A, B 两点, 则弦 AB 所对的圆心角的大小为 _____.

16. 设 P 为椭圆 $C: \frac{x^2}{7} + \frac{y^2}{3} = 1$ 上一动点, F_1, F_2 分别为左、右焦点, 延长 $F_1 P$ 至点 Q , 使得

$|PQ|=|PF_2|$ ，则动点 O 的轨迹方程为_____.

17. 若直线 $y=kx-1$ 与曲线 $y=-\sqrt{1-(x-2)^2}$ 有公共点，则 k 的取值范围是_____.

18. 在平面直角坐标系中，定义 $d(S,T)=|x_2-x_1|+|y_2-y_1|$ 为两点 $S(x_1,y_1),T(x_2,y_2)$ 之间的“折线距离”，有下列命题，其中为真命题的是_____。(填序号)

①若 $A(0,0),B(1,1)$ ，则 $d(A,B)=2$ ；

②到原点的“折线距离”不大于1的点构成的区域面积为1；

③原点 O 与直线 $x-y+3=0$ 上任意一点 M 之间的折线距离 $d(O,M)$ 的最小值为3；

④原点 O 与圆 $(x-2)^2+(y-4)^2=1$ 上任意一点 M 之间的折线距离 $d(O,M)$ 的最大值为 $6+\sqrt{2}$.

三、解答题（本大题共4小题，共60.0分.解答应写出文字说明，证明过程或演算步骤）

19. 在 $\triangle ABC$ 中， BC 边上的高所在直线的方程为 $x-2y+1=0$ ， $\angle A$ 的平分线所在直线方程为 $y=0$ ，若点 B 的坐标为 $(1,2)$.

(1) 求点 A 和点 C 的坐标；

(2) 求 AC 边上的高所在的直线 l 的方程.

20. 设抛物线 C 的方程为 $x^2=y$ ，点 M 为直线 $l:y=-m(m>0)$ 上任意一点，过点 M 作抛物线 C 的两条切线 MA, MB ，切点分别为 A, B .

(1) 当 M 的坐标为 $\left(0,-\frac{1}{4}\right)$ 时，求过 M, A, B 三点的圆的方程，并判断直线 l 与此圆的位置关系；

(2) 求证：直线 AB 恒过定点.

21. 已知椭圆 $C:\frac{x^2}{a^2}+\frac{y^2}{b^2}=1(a>b>0)$ 的离心率为 $\frac{1}{2}$ ，过椭圆右焦点 F 的直线 l 与椭圆交于 A, B 两点，

当直线 l 与 x 轴垂直时， $|AB|=3$.

(1) 求椭圆 C 的标准方程；

(2) 当直线 l 与 x 轴不垂直时，在 x 轴上是否存在一点 P （异于点 F ），使 x 轴上任意点到直线 PA, PB 的距离均相等？若存在，求 P 点坐标；若不存在，请说明理由.

22. 已知椭圆 $E:\frac{x^2}{a^2}+\frac{y^2}{b^2}=1(a>b>0)$ 的一个顶点为 $A(0,1)$ ，焦距为 $2\sqrt{3}$.

(1) 求椭圆 E 的方程；

(2) 过点 $P(-2,1)$ 作斜率为 k 的直线与椭圆 E 交于不同的两点 B, C ，直线 AB, AC 分别与 x 轴交于点 M, N ，当 $|MN|=2$ 时，求 k 的值.

参考答案

一、单选题（本大题共 12 小题，共 60.0 分）

1. 【答案】D

【详解】试题分析：由直线的倾斜角为 45° ，得其斜率为 $k = \tan 45^\circ = 1$ 。又过点 $P(-1, 2)$ ， \therefore 方程为 $y - 2 = 1 \times (x + 1)$ ，即 $x - y + 3 = 0$ 。故选 D。

考点：直线的点斜式方程。

2. 【答案】A

【分析】由“直线 $l_1: ax + 2y - 1 = 0$ 与直线 $l_2: x + (a + 1)y + 4 = 0$ 平行”得到 $a = -2$ 或 $a = 1$ ，即得解。

【详解】解：若 $a = -2$ ，则直线 $l_1: -2x + 2y - 1 = 0$ 与直线 $l_2: x - y + 4 = 0$ 平行；

若“直线 $l_1: ax + 2y - 1 = 0$ 与直线 $l_2: x + (a + 1)y + 4 = 0$ 平行”， $\therefore a(a + 1) - 2 = 0$ ，解得 $a = -2$ 或 $a = 1$ ，

\therefore “ $a = -2$ ”是“直线 $l_1: ax + 2y - 1 = 0$ 与直线 $l_2: x + (a + 1)y + 4 = 0$ 平行”的充分不必要条件。

故选：A

3. 【答案】B

【分析】利用截距式的几何意义得到 $A(4, 0)$ ， $B(0, 2)$ ，从而求得该圆的圆心与半径，进而得解。

【详解】因为直线 $\frac{x}{4} + \frac{y}{2} = 1$ 在 x, y 轴上的截距分别为 4, 2，则 $A(4, 0)$ ， $B(0, 2)$ ，

所以 AB 的中点坐标为 $(2, 1)$ ，且 $r = \frac{1}{2} |AB| = \frac{1}{2} \times \sqrt{16 + 4} = \sqrt{5}$ ，

故以线段 AB 为直径的圆的方程为 $(x - 2)^2 + (y - 1)^2 = 5$ ，即 $x^2 + y^2 - 4x - 2y = 0$ 。

故选：B。

4. 【答案】B

【分析】椭圆方程的分母均大于 0 且不相等，进而解出 t 。

【详解】由题意，
$$\begin{cases} 10 - t > 0 \\ t - 4 > 0 \\ 10 - t \neq t - 4 \end{cases} \Rightarrow t \in (4, 7) \cup (7, 10).$$

故选：B。

5. 【答案】D

【分析】

利用圆心距与半径和的关系可判断两者的位置关系。

【详解】圆 $C_2: (x - 4)^2 + y^2 = 9$ ，其半径为 3，

又 $|C_1 C_2| = \sqrt{(0 - 4)^2 + (0 - 0)^2} = 4$ ，

因为 $4 = 1 + 3$ 即圆心距为两个圆的半径之和，故两圆外切，

故选：D.

6. 【答案】A

【分析】对 $y = x^2$ 求导可求与直线 $x - y - 1 = 0$ 平行且与抛物线 $y = x^2$ 相切的切线方程，再利用两平行线的距离公式可得所求的最小距离.

【详解】因为 $y = x^2$ ，所以 $y' = 2x$ ，

令 $y' = 2x = 1$ ，得 $x = \frac{1}{2}$ ，

所以与直线 $x - y - 1 = 0$ 平行且与抛物线 $y = x^2$ 相切的切点 $(\frac{1}{2}, \frac{1}{4})$ ，

切线方程为 $y - \frac{1}{4} = \left(x - \frac{1}{2}\right)$ ，即 $x - y - \frac{1}{4} = 0$ ，

由两平行线的距离公式可得所求的最小距离

$$d = \frac{\left|-\frac{1}{4} + 1\right|}{\sqrt{1^2 + 1^2}} = \frac{3\sqrt{2}}{8}.$$

故选：A.

7. 【答案】C

【分析】利用抛物线的焦点弦公式可求得弦 AB 的长.

【详解】抛物线 $y^2 = 2x$ 的准线方程为 $x = -\frac{1}{2}$ ，

因为直线 l 过抛物线 $y^2 = 2x$ 的焦点 F ，且 l 与该抛物线交于不同的两点 $A(x_1, y_1)$ 、 $B(x_2, y_2)$ ，

则 $|AB| = x_1 + \frac{1}{2} + x_2 + \frac{1}{2} = x_1 + x_2 + 1 = 3 + 1 = 4$ 。

故选：C.

8. 【答案】D

【分析】设出椭圆的方程，根据题意写出 A, B, F 的坐标，利用向量 \overrightarrow{BF} 与向量 \overrightarrow{BA} 乘积为 0，得到 $\angle ABF$ 。

【详解】设椭圆的方程为 $\frac{x^2}{a^2} + \frac{y^2}{b^2} = 1$ ，($a > b > 0$)

由已知，得 $A(a, 0), B(0, b), F(-c, 0)$

则 $\overrightarrow{BF} = (-c, -b), \overrightarrow{BA} = (a, -b)$

\therefore 离心率 $e = \frac{c}{a} = \frac{\sqrt{5}-1}{2}$ ， $\therefore c = \frac{\sqrt{5}-1}{2}a$

即 $b = \sqrt{a^2 - c^2} = \sqrt{a^2 - \left(\frac{\sqrt{5}-1}{2}a\right)^2} = \sqrt{\frac{\sqrt{5}-1}{2}}a$

$$\therefore \overrightarrow{BF} \cdot \overrightarrow{BA} = b^2 - ac = 0$$

$$\therefore \angle ABF = 90^\circ$$

故答案选 D

【点睛】本题主要考查了椭圆的基本性质，属于基础题。

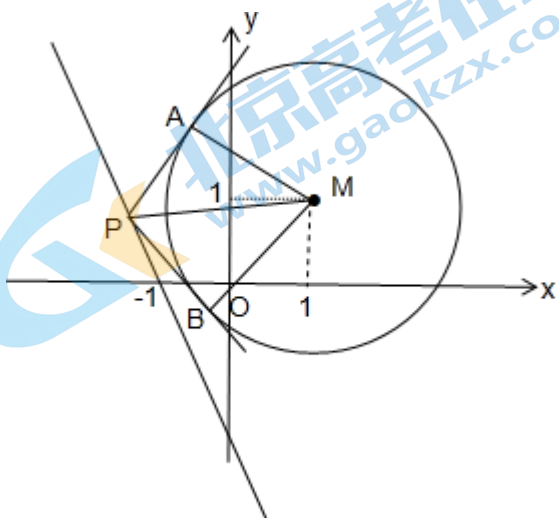
9. 【答案】D

【分析】 $|PM \parallel AB|$ 最小值满足四边形 $PAMB$ 的面积最小，可转化为动点 P 到点 M 的距离最小值，即可求解。

【详解】 \because 圆 $M: x^2 + y^2 - 2x - 2y - 2 = 0$,

$$\therefore (x-1)^2 + (y-1)^2 = 4, \text{ 即圆心为 } (1,1), \text{ 半径为 } 2,$$

如图所示，



连接 AM , BM , 四边形 $PAMB$ 的面积为 $\frac{1}{2} |PM| \cdot |AB|$,

要使 $|PM \parallel AB|$ 最小，

则只需四边形 $PAMB$ 的面积最小，即只需 $\triangle PAM$ 的面积最小，

$\because |AM| = 2$, \therefore 只需 $|PA|$ 最小，

$$|AM| = \sqrt{|PM|^2 - |AM|^2} = \sqrt{|PM|^2 - 4},$$

所以只需直线 $2x + y + 2 = 0$ 上的动点 P 到点 M 的距离最小，其最小值是圆心到直线的距离

$$d = \frac{|2+1+2|}{\sqrt{5}} = \sqrt{5},$$

此时 $PM \perp l$, $|PA| = 1$,

则此时四边形 $PAMB$ 的面积为 2，即 $|PM \parallel AB|$ 的最小值为 4。

故选：D.

10. 【答案】C

【分析】由直线 L 过定点 $M(0, m)$ ，结合圆的对称性以及勾股定理得出 m 的取值。

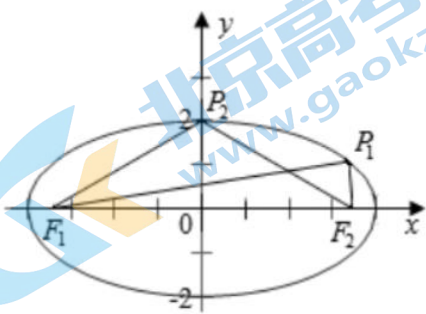
【详解】直线 $L: y = kx + m$ 恒过点 $M(0, m)$ ，由于直线被圆 C 所截的弦长的最小值为 2，即当直线 L 与直线 OM 垂直时（ O 为原点），弦长取得最小值，于是 $2^2 = \left(\frac{1}{2} \times 2\right)^2 + |OM|^2 = 1 + m^2$ ，解得 $m = \pm\sqrt{3}$ 。

故选：C

11. 【答案】D

【分析】分等腰三角形 PF_1F_2 以 F_1F_2 为底或一腰两种情况讨论，在第一种情况下，直接确定点 P 为椭圆短轴的端点，在第二种情况下，分析可知，在每个象限内均存在点 P ，使得 $|PF_1| = |F_1F_2|$ 或 $|PF_2| = |F_1F_2|$ ，设点 $P(x, y)$ 在第一象限，结合两点间的距离公式可得出关于 a 、 c 的不等式，即可求出该椭圆离心率的取值范围。

【详解】如下图所示：



(1) 当点 P 与椭圆短轴的顶点重合时， $\triangle PF_1F_2$ 是以 F_1F_2 为底边的等腰三角形，此时，有 2 个满足条件的等腰 $\triangle PF_1F_2$ ；

(2) 当 $\triangle PF_1F_2$ 构成以 F_1F_2 为一腰的等腰三角形时，以 F_2P 为底边为例，则 $|PF_1| = |F_1F_2|$ 或 $|PF_2| = |F_1F_2|$ ，此时点 P 在第一或第四象限，由对称性可知，在每个象限内，都存在一个点 P ，使得 $\triangle PF_1F_2$ 是以 F_1F_2 为一腰的等腰三角形，

不妨设点 $P(x, y)$ 在第一象限，则 $y^2 = b^2 - \frac{b^2}{a^2}x^2$ ，其中 $0 < x < a$ ，

$$\text{则 } |PF_1| = \sqrt{(x+c)^2 + y^2} = \sqrt{x^2 + 2cx + c^2 + b^2 - \frac{b^2}{a^2}x^2} = \sqrt{\frac{c^2}{a^2}x^2 + 2cx + a^2} = \frac{c}{a}x + a = 2c,$$

$$\text{或 } |PF_2| = \sqrt{(x-c)^2 + y^2} = \sqrt{x^2 - 2cx + c^2 + b^2 - \frac{b^2}{a^2}x^2} = \sqrt{\frac{c^2}{a^2}x^2 - 2cx + a^2} = a - \frac{c}{a}x = 2c,$$

$$\text{由 } \frac{c}{a}x + a = 2c \text{ 可得 } x = \frac{2ac - a^2}{c}, \text{ 所以, } 0 < \frac{2ac - a^2}{c} < a, \text{ 解得 } \frac{1}{2} < e = \frac{c}{a} < 1,$$

$$\text{由 } a - \frac{c}{a}x = 2c \text{ 可得 } x = \frac{a^2 - 2ac}{c}, \text{ 所以, } 0 < \frac{a^2 - 2ac}{c} < a, \text{ 解得 } \frac{1}{3} < e = \frac{c}{a} < \frac{1}{2},$$

综上所述，该椭圆的离心率的取值范围是 $\left(\frac{1}{3}, \frac{1}{2}\right) \cup \left(\frac{1}{2}, 1\right)$ 。

故选：D.

【点睛】方法点睛：求解椭圆或双曲线的离心率的方法如下：

- (1) 定义法：通过已知条件列出方程组，求得 a 、 c 的值，根据离心率的定义求解离心率 e 的值；
- (2) 齐次式法：由已知条件得出关于 a 、 c 的齐次方程，然后转化为关于 e 的方程求解；
- (3) 特殊值法：通过取特殊位置或特殊值，求得离心率.

12. 【答案】B

【分析】根据题意，化简得到曲线 C 的方程为 $[(x+1)^2 + y^2] \cdot [(x-1)^2 + y^2] = 16$ ，结合曲线的对称性的判定方法，可①不正确，②正确；结合三角形的面积公式，可判定③正确；联立方程组，求得交点坐标，可判定④正确.

【详解】设轨迹上的任意一点 $P(x, y)$ ，则 $|PF_1| |PF_2| = 4$ ，

所以 $\sqrt{(x+1)^2 + y^2} \cdot \sqrt{(x-1)^2 + y^2} = 4$ ，化简得 $[(x+1)^2 + y^2] \cdot [(x-1)^2 + y^2] = 16$ ，

①中，把 $x = y = 0$ 代入上述方程，可得 $1 = 16$ ，此式不成立，所以曲线 C 不过原点，所以①不正确；

②中，把 $(-x, -y)$ 代换上述方程中的 (x, y) ，其方程不变，所以曲线关于坐标原点对称，所以②正确；

③中，若点 P 在曲线 C 上，则 $\triangle PF_1F_2$ 的面积为 $S = \frac{1}{2} |PF_1| |PF_2| \sin \angle F_1PF_2 = \frac{1}{2} \times 4 \times \sin \angle F_1PF_2 \leq 2$ ，

所以③正确；

④中，由曲线 $\frac{x^2}{4} + \frac{y^2}{3} = 1$ ，可得 $x \in [-2, 2]$ ，解得 $y^2 = 3(1 - \frac{x^2}{4})$ ，

代入曲线 C ，整理得 $x^2(x^2 - 32) = 0$ ，解得 $x^2 = 32$ （舍去），所以 $x = 0$ ，

解得 $y = \pm\sqrt{3}$ ，可得曲线 C 与曲线 $\frac{x^2}{4} + \frac{y^2}{3} = 1$ 有且仅有两个公共点 $(0, \pm\sqrt{3})$ ，所以④正确.

故选：B.

二、填空题（本大题共 6 小题，共 30.0 分）

13. 【答案】2

【分析】由抛物线的准线方程可直接求解.

【详解】由抛物线 $y^2 = 2px$ ，得准线方程为 $x = -\frac{p}{2}$ ，

由题意， $-\frac{p}{2} = -1$ ，得 $p = 2$.

故答案为：2.

14. 【答案】-3

【分析】首先可得 $m < 0$ ，即可得到双曲线的标准方程，从而得到 a 、 b ，再跟渐近线方程得到方程，解得即可；

【详解】解：对于双曲线 $y^2 + \frac{x^2}{m} = 1$ ，所以 $m < 0$ ，即双曲线的标准方程为 $y^2 - \frac{x^2}{-m} = 1$ ，

则 $a = 1$ ， $b = \sqrt{-m}$ ，又双曲线 $y^2 + \frac{x^2}{m} = 1$ 的渐近线方程为 $y = \pm \frac{\sqrt{3}}{3}x$ ，

所以 $\frac{a}{b} = \frac{\sqrt{3}}{3}$ ，即 $\frac{1}{\sqrt{-m}} = \frac{\sqrt{3}}{3}$ ，解得 $m = -3$ ；

故答案为：-3

15. 【答案】 90°

【详解】试题分析：由题可知，根据圆的标准方程 $C: (x-2)^2 + (y-2)^2 = 8$ ，令 $x = 0$ ，解得 $x_1 = 0, x_2 = 4$ ，因此 $A(0,0) B(0,4)$ ， $|AB| = 4$ ，在 $\triangle OAB$ 中， $|OB| = 2\sqrt{2}$ ， $|OA| = 2\sqrt{2}$ ， $|AB| = 4$ ，因此 $\triangle OAB$ 为直角三角形，即 $\angle AOB = 90^\circ$ ，故弦 AB 所对的圆心角的大小为 90° ；

考点：圆的标准方程

16. 【答案】 $(x+2)^2 + y^2 = 28$

【分析】由椭圆定义可得 $|PF_1| + |PF_2| = 2a = 2\sqrt{7}$ ， $|PQ| = |PF_2|$ ，从而 $|PF_1| + |PQ| = |F_1Q| = 2\sqrt{7}$ ，进而 Q 的轨迹是以 $F_1(-2,0)$ 为圆心， $2\sqrt{7}$ 为半径的圆，由此能求出动点 Q 的轨迹方程。

【详解】 $\because P$ 为椭圆 $C: \frac{x^2}{7} + \frac{y^2}{3} = 1$ 上一动点， F_1, F_2 分别为左、右焦点，

延长 F_1P 至点 Q ，使得 $|PQ| = |PF_2|$ ，

$\therefore |PF_1| + |PF_2| = 2a = 2\sqrt{7}$ ， $|PQ| = |PF_2|$ ，

$\therefore |PF_1| + |PQ| = |F_1Q| = 2\sqrt{7}$ ，

$\therefore Q$ 的轨迹是以 $F_1(-2,0)$ 为圆心， $2\sqrt{7}$ 为半径的圆，

\therefore 动点 Q 的轨迹方程为 $(x+2)^2 + y^2 = 28$ 。

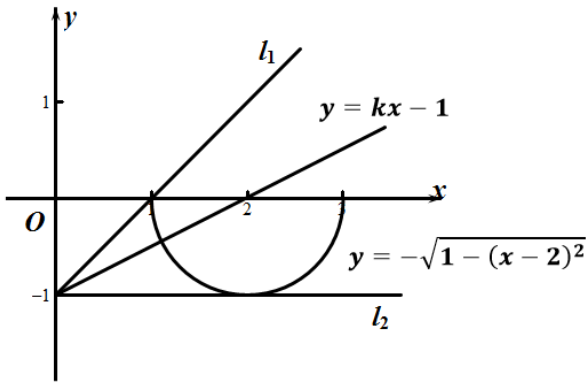
故答案为： $(x+2)^2 + y^2 = 28$

17. 【答案】 $[0, 1]$

【详解】如图，曲线 $y = -\sqrt{1 - (x-2)^2}$ 表示如图所示的半圆， $y = kx - 1$ 表示过定点 $(0, -1)$ 的动直线，

当动直线在 l_1, l_2 之间时，它与半圆总有公共点，又 $k_1 = \frac{0 - (-1)}{1 - 0} = 1$ ， $k_2 = 0$ ，故 $0 \leq k \leq 1$ ，也即是

$k \in [0, 1]$ 。



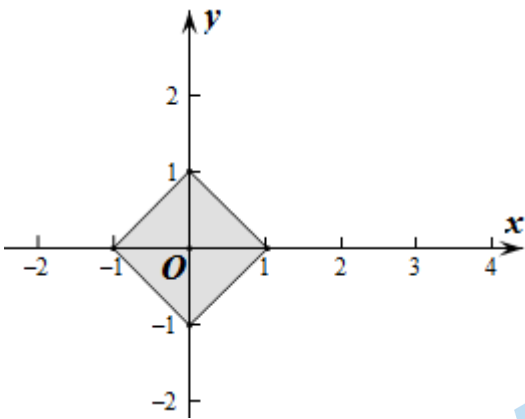
点睛：注意 $y = \sqrt{1 - (x-2)^2}$ 表示半圆，又本题的实质是动直线与半圆的至少有一个公共点. 利用几何意义可以直接求得两个临界值，所求范围在两个临界值之间.

18. 【答案】①③④

【分析】根据定义直接计算①，设点 $P(x, y)$ 到原点的“折线距离”不大于1，即可得到 $|x| + |y| \leq 1$ ，画出图象，求出面积即可判断②，设 $M(x, x+3)$ 即可表示 $d(O, M)$ 再根据分段函数的性质计算可得③，依题意设 $M(x, y)$ ，则 $d(O, M) = x + y$ ，再利用点到直线的距离求出 $x + y$ 的范围，即可判断④；

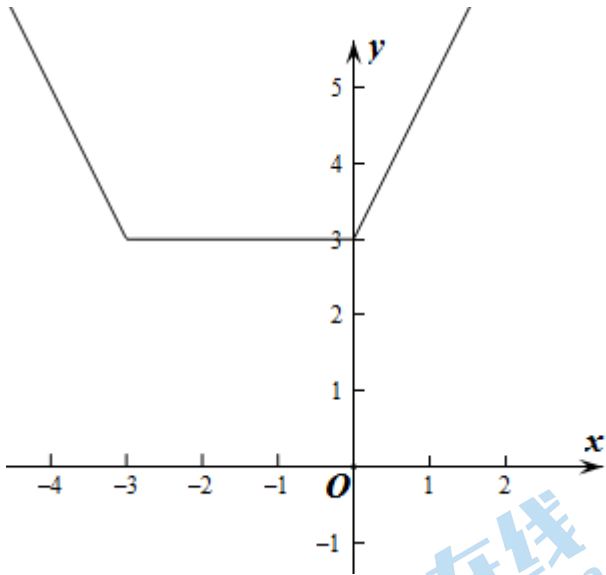
【详解】解：对于①若 $A(0, 0), B(1, 1)$ 则 $d(A, B) = |1-0| + |1-0| = 2$ ，故①正确；

对于②，设点 $P(x, y)$ 到原点的“折线距离”不大于1，则 $|x-0| + |y-0| \leq 1$ ，即 $|x| + |y| \leq 1$ ，则 P 点在下图所示的平面区域内，则所围成的区域的面积为 $2 \times \frac{1}{2} \times 2 \times 1 = 2$ ，故②错误；



对于③，设 $M(x, x+3)$ ，则 $d(O, M) = |x| + |x+3| = \begin{cases} 2x+3, & x \geq 0 \\ 3, & -3 < x < 0 \\ -2x-3, & x \leq -3 \end{cases}$ ，函数图象如下所示：则

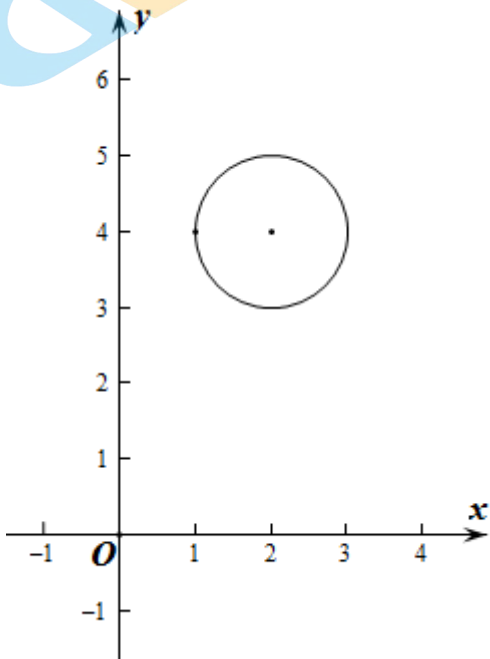
$d(O, M)_{\min} = 3$ ，故③正确；



对于④，因为圆 $(x-2)^2 + (y-4)^2 = 1$ 表示以 $(2,4)$ 为圆心，1 为半径的圆，

设 $M(x,y)$ ，则 $d(O,M) = |x| + |y| = x + y$ ，令 $x + y = z$ ，则 $x + y - z = 0$

所以 $\frac{|2+4-z|}{\sqrt{2}} \leq 1$ ，解得 $6 - \sqrt{2} \leq z \leq 6 + \sqrt{2}$ ，即 $d(O,M)_{\max} = 6 + \sqrt{2}$ ，故④正确；



故答案为：①③④

三、解答题（本大题共 4 小题，共 60.0 分.解答应写出文字说明，证明过程或演算步骤）

19. 【答案】(1) $C(5,-6)$ (2) $x - y + 1 = 0$

【详解】试题分析：(1) 联立直线 $x - 2y + 1 = 0$ 和 $y = 0$ ，可求得 A 点的坐标，利用点斜式可得直线 BC 的方程，利用角平分线可得直线 AC 的斜率，利用点斜式可写出直线 AC 的方程，联立直线 BC, AC 的方程可求得交点 C 的坐标. (2) 由直线 AC 的斜率可得高的斜率，利用点斜式可求得高所在直线方程.

试题解析：

(1) 由已知点 A 应在 BC 边上的高所在直线与 $\angle A$ 的角平分线所在直线的交点,

$$\text{由} \begin{cases} x-2y+1=0 \\ y=0 \end{cases} \text{得} \begin{cases} x=-1 \\ y=0 \end{cases}, \text{故} A(-1,0).$$

由 $k_{AC} = -k_{AB} = -1$, 所以 AC 所在直线方程为 $y = -(x+1)$,

BC 所在直线的方程为 $y-2 = -2(x-1)$, 由 $\begin{cases} y=-(x+1) \\ y-2=-2(x-1) \end{cases}$, 得 $C(5,-6)$.

(2) 由 (1) 知, AC 所在直线方程 $x+y+1=0$, 所以 l 所在的直线方程为 $(x-1)-(y-2)=0$, 即 $x-y+1=0$.

20. 【答案】(1) $x^2 + (y - \frac{1}{4})^2 = \frac{1}{4}$, 相切

(2) 证明见解析

【分析】(1) 设过 M 点的切线方程, 代入 $x^2 = y$, 整理得 $x^2 - kx + \frac{1}{4} = 0$, 令 $\Delta = 0$, 可得 A, B 的坐标, 进而可得 AB 的中点 $N(0, \frac{1}{4})$, 根据 $|NA| = |NB| = |NM| = \frac{1}{2}$ 即可求解圆的方程, 从而可判断圆与直线 l 相切;

(2) 利用导数法, 确定切线的斜率, 得切线方程, 由此可得直线 AB 的方程, 从而可得结论;

【小问 1 详解】

当 M 的坐标为 $(0, -\frac{1}{4})$ 时, 设过 M 点的切线方程为 $y = kx - \frac{1}{4}$, 代入 $x^2 = y$, 整理得 $x^2 - kx + \frac{1}{4} = 0$,

令 $\Delta = k^2 - 4 \times \frac{1}{4} = 0$, 解得 $k = \pm 1$,

代入方程得 $x = \pm \frac{1}{2}$, 故得 $B(\frac{1}{2}, \frac{1}{4})$, $A(-\frac{1}{2}, \frac{1}{4})$,

因为 AB 的中点 $N(0, \frac{1}{4})$, 且 $|NA| = |NB| = |NM| = \frac{1}{2}$,

从而过 M, A, B 三点的圆的圆心为 $N(0, \frac{1}{4})$, 半径为 $\frac{1}{2}$,

故其方程为 $x^2 + (y - \frac{1}{4})^2 = \frac{1}{4}$.

\therefore 圆心坐标为 $N(0, \frac{1}{4})$, 半径为 $\frac{1}{2}$, \therefore 圆与直线 $l: y = -\frac{1}{4}$ 相切

【小问 2 详解】

由已知得 $y = x^2$, 求得 $y' = 2x$, 切点分别为 $A(x_1, y_1)$, $B(x_2, y_2)$,

故过点 $A(x_1, y_1)$ 的切线斜率为 $k = 2x_1$, 从而切线方程为 $y - x_1^2 = 2x_1(x - x_1)$, 即 $y = 2x_1x - x_1^2$,

又切线过点 $M(x_0, -m)$ ，所以得 $-m = 2x_1x_0 - x_1^2$ ①，即 $-m = 2x_1x_0 - y_1$ ，

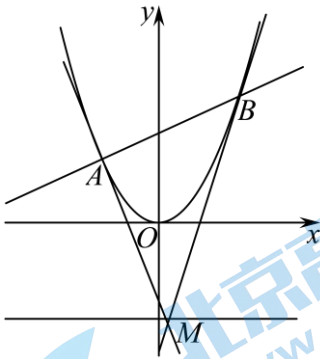
同理可得过点 $B(x_2, y_2)$ 的切线为 $y = 2x_2x - x_2^2$ ，

又切线过点 $M(x_0, -m)$ ，所以得 $-m = 2x_2x_0 - x_2^2$ ②即 $-m = 2x_2x_0 - y_2$ ，

即点 $A(x_1, y_1), B(x_2, y_2)$ 均满足 $-m = 2xx_0 - y$ ，故直线 AB 的方程为 $-m = 2xx_0 - y$ ，

又 $M(x_0, -m)$ 为直线 $l: y = -m(m > 0)$ 上任意一点，故 $2xx_0 = y - m$ 对任意 x_0 成立，

所以 $x = 0, y = m$ ，从而直线 AB 恒过定点 $(0, m)$ ，



【点睛】 方法点睛：圆锥曲线中定点问题的两种解法

(1) 引进参数法：先引进动点的坐标或动线中系数为参数表示变化量，再研究变化的量与参数何时没有关系，找到定点。

(2) 特殊到一般法：先根据动点或动线的特殊情况探索出定点，再证明该定点与变量无关。

21. **【答案】** (1) $\frac{x^2}{4} + \frac{y^2}{3} = 1$; (2) 存在点 $P(4, 0)$

【分析】

$$(1) \text{ 由题意可得方程 } \begin{cases} \frac{2b^2}{a} = 3, \\ \frac{c}{a} = \frac{1}{2}, \\ a^2 = b^2 + c^2, \end{cases} \quad \text{解方程后即可得解;}$$

(2) 设直线 $l: x = my + 1 (m \neq 0)$ ， $A(x_1, y_1)$ ， $B(x_2, y_2)$ ，假设存在点 P ，设 $P(x_0, 0)$ ，由题意

$$k_1 + k_2 = \frac{2my_1y_2 + (1-x_0)(y_1+y_2)}{(x_1-x_0)(x_2-x_0)} = 0, \quad \text{联立方程组表示出 } y_1+y_2, y_1y_2, \text{ 代入即可得解.}$$

$$\text{【详解】(1) 由题意得 } \begin{cases} \frac{2b^2}{a} = 3, \\ \frac{c}{a} = \frac{1}{2}, \\ a^2 = b^2 + c^2 \end{cases}, \quad \text{解得: } a = 2, b = \sqrt{3}, c = 1.$$

所以椭圆的标准方程为： $\frac{x^2}{4} + \frac{y^2}{3} = 1$.

(2) 依题意，若直线 l 的斜率不为零，可设直线 $l: x = my + 1 (m \neq 0)$ ， $A(x_1, y_1)$ ， $B(x_2, y_2)$.

假设存在点 P ，设 $P(x_0, 0)$ ，由题设， $x_0 \neq 1$ ，且 $x_0 \neq x_1$ ， $x_0 \neq x_2$.

设直线 PA ， PB 的斜率分别为 k_1 ， k_2 ，

$$\text{则 } k_1 = \frac{y_1}{x_1 - x_0}, \quad k_2 = \frac{y_2}{x_2 - x_0}.$$

因为 $A(x_1, y_1)$ ， $B(x_2, y_2)$ 在 $x = my + 1$ 上，

$$\text{故 } x_1 = my_1 + 1, \quad x_2 = my_2 + 1,$$

而 x 轴上任意点到直线 PA ， PB 距离均相等等价于“ PF 平分 $\angle APB$ ”，

继而等价于 $k_1 + k_2 = 0$.

$$\text{则 } k_1 + k_2 = \frac{y_1}{x_1 - x_0} + \frac{y_2}{x_2 - x_0} = \frac{x_1 y_2 + x_2 y_1 - x_0 (y_1 + y_2)}{(x_1 - x_0)(x_2 - x_0)} = \frac{2my_1 y_2 + (1 - x_0)(y_1 + y_2)}{(x_1 - x_0)(x_2 - x_0)} = 0.$$

$$\text{联立 } \begin{cases} \frac{x^2}{4} + \frac{y^2}{3} = 1 \\ x = my + 1 \end{cases}, \text{ 消去 } x \text{ 得: } (3m^2 + 4)y^2 + 6my - 9 = 0,$$

$$\text{有 } y_1 + y_2 = \frac{-6m}{3m^2 + 4}, \quad y_1 y_2 = \frac{-9}{3m^2 + 4}.$$

$$\text{则 } k_1 + k_2 = 0 = \frac{-18m - 6m + 6mx_0}{(3m^2 + 4)(x_1 - x_0)(x_2 - x_0)} = \frac{-24m + 6mx_0}{(3m^2 + 4)(x_1 - x_0)(x_2 - x_0)},$$

即 $-4m + mx_0 = 0$ ，故 $x_0 = 4$ 或 $m = 0$ (舍).

当直线 l 的斜率为零时， $P(4, 0)$ 也符合题意.

故存在点 $P(4, 0)$ ，使得 x 轴上任意点到直线 PA ， PB 距离均相等.

【点睛】本题考查了椭圆方程的求解，考查了直线与椭圆的位置关系及转化化归思想的应用，属于中档题.

22. 【答案】(1) $\frac{x^2}{4} + y^2 = 1$

(2) $k = -4$

【分析】(1) 依题意可得 $\begin{cases} b = 1 \\ 2c = 2\sqrt{3} \\ c^2 = a^2 - b^2 \end{cases}$ ，即可求出 a ，从而求出椭圆方程；

(2) 首先表示出直线方程，设 $B(x_1, y_1)$ 、 $C(x_2, y_2)$ ，联立直线与椭圆方程，消元列出韦达定理，由直线 AB 、 AC 的方程，表示出 x_M 、 x_N ，根据 $|MN| = |x_N - x_M|$ 得到方程，解得即可；

【小问 1 详解】

解：依题意可得 $b=1$ ， $2c=2\sqrt{3}$ ，又 $c^2=a^2-b^2$ ，

所以 $a=2$ ，所以椭圆方程为 $\frac{x^2}{4}+y^2=1$ ；

【小问2详解】

解：依题意过点 $P(-2,1)$ 的直线为 $y-1=k(x+2)$ ，设 $B(x_1, y_1)$ 、 $C(x_2, y_2)$ ，不妨令

$$-2 \leq x_1 < x_2 \leq 2,$$

$$\text{由} \begin{cases} y-1=k(x+2) \\ \frac{x^2}{4}+y^2=1 \end{cases}, \text{消去 } y \text{ 整理得 } (1+4k^2)x^2+(16k^2+8k)x+16k^2+16k=0,$$

所以 $\Delta=(16k^2+8k)^2-4(1+4k^2)(16k^2+16k)>0$ ，解得 $k<0$ ，

$$\text{所以 } x_1+x_2=-\frac{16k^2+8k}{1+4k^2}, x_1 \cdot x_2=\frac{16k^2+16k}{1+4k^2},$$

$$\text{直线 } AB \text{ 的方程为 } y-1=\frac{y_1-1}{x_1}x, \text{ 令 } y=0, \text{ 解得 } x_M=\frac{x_1}{1-y_1},$$

$$\text{直线 } AC \text{ 的方程为 } y-1=\frac{y_2-1}{x_2}x, \text{ 令 } y=0, \text{ 解得 } x_N=\frac{x_2}{1-y_2},$$

$$\text{所以 } |MN|=|x_N-x_M|=\left|\frac{x_2}{1-y_2}-\frac{x_1}{1-y_1}\right|$$

$$=\left|\frac{x_2}{1-[k(x_2+2)+1]}-\frac{x_1}{1-[k(x_1+2)+1]}\right|$$

$$=\left|\frac{x_2}{-k(x_2+2)}+\frac{x_1}{k(x_1+2)}\right|$$

$$=\left|\frac{(x_2+2)x_1-x_2(x_1+2)}{k(x_2+2)(x_1+2)}\right|$$

$$=\frac{2|x_1-x_2|}{|k|(x_2+2)(x_1+2)}=2,$$

$$\text{所以 } |x_1-x_2|=|k|(x_2+2)(x_1+2),$$

$$\text{即 } \sqrt{(x_1+x_2)^2-4x_1x_2}=|k|[x_2x_1+2(x_2+x_1)+4]$$

$$\text{即 } \sqrt{\left(-\frac{16k^2+8k}{1+4k^2}\right)^2-4 \times \frac{16k^2+16k}{1+4k^2}}=|k|\left[\frac{16k^2+16k}{1+4k^2}+2\left(-\frac{16k^2+8k}{1+4k^2}\right)+4\right]$$

$$\text{即 } \frac{8}{1+4k^2} \sqrt{(2k^2+k)^2-(1+4k^2)(k^2+k)}=\frac{|k|}{1+4k^2} [16k^2+16k-2(16k^2+8k)+4(1+4k^2)]$$

关注北京高考在线官方微信：**京考一点通**（微信号：**bjgkzx**），获取更多试题资料及排名分析信息。

整理得 $8\sqrt{-k} = 4|k|$ ，解得 $k = -4$



关注北京高考在线官方微信：**京考一点通**（微信号:bjgkzx），获取更多试题资料及排名分析信息。

北京高一高二高三期中试题下载

京考一点通团队整理了【**2023年10-11月北京各区各年级期中试题 & 答案汇总**】专题，及时更新最新试题及答案。

通过【**京考一点通**】公众号，对话框回复【**期中**】或者点击公众号底部栏目<**试题专区**>，进入各年级汇总专题，查看并下载电子版试题及答案！

