

2021 年深圳市高三年级第二次调研考试

物 理

2021. 4

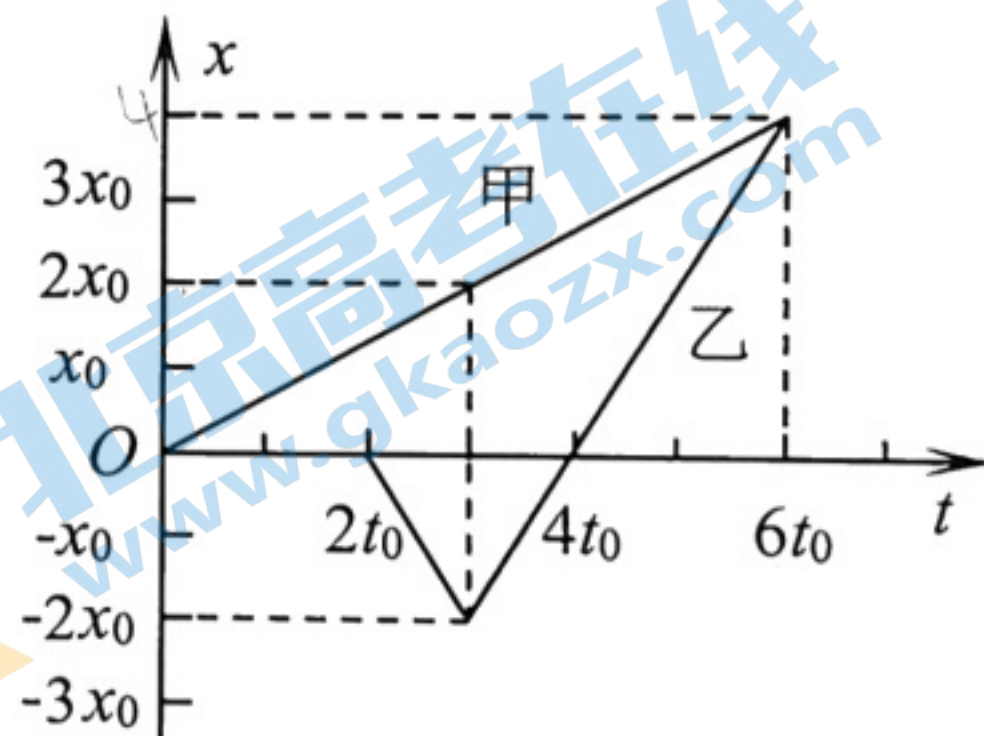
注意事项:

1. 答卷前, 考生务必将自己的姓名、考生号、考场号和座位号填写在答题卡上。用 2B 铅笔将试卷类型 (A) 填涂在答题卡相应位置上。将条形码横贴在答题卡右上角“条形码粘贴处”。
2. 作答选择题时, 选出每小题答案后, 用 2B 铅笔在答题卡上对应题目选项的答案信息点涂黑。如需改动, 用橡皮擦干净后, 再选涂其他答案。答案不能答在试卷上。
3. 非选择题必须用黑色字迹的钢笔或签字笔作答, 答案必须写在答题卡各题目指定区域内相应位置上; 如需改动, 先划掉原来的答案, 然后再写上新答案; 不准使用铅笔和涂改液。不按上述要求作答无效。
4. 考生必须保证答题卡的整洁。考试结束后, 将试卷和答题卡一并交回。

一、单项选择题: 本题共 7 小题, 每小题 4 分, 共 28 分。在每小题给出的四个选项中, 只有一项是符合要求的。

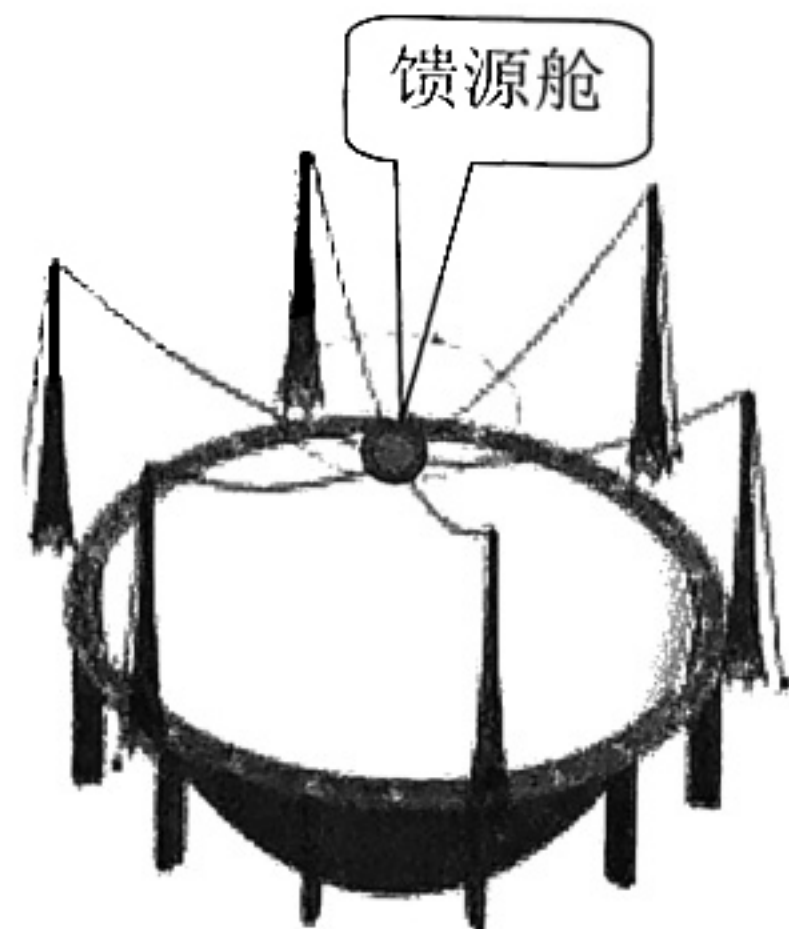
1. 甲、乙两个台球从同一位置沿同一直线被先后击出, 运动位移-时间图像如图所示, 则

- A. $2.5t_0$ 时甲的速度大于乙的速度
- B. $5t_0$ 时甲的加速度大于乙的加速度
- C. $6t_0$ 时乙恰好与甲相碰
- D. $3t_0-6t_0$ 内两球的平均速度相等



2. 被誉为“中国天眼”的射电天文望远镜 (FAST) 如图所示, 质量为 $3 \times 10^4 \text{ kg}$ 的馈源舱用对称的六索六塔装置悬吊在球面镜正上方, 相邻塔顶的水平距离 300m, 每根连接塔顶和馈源舱的绳索长 600m, 不计绳索重力, 则每根绳索承受的拉力大约为

- A. $4 \times 10^5 \text{ N}$
- B. $6 \times 10^4 \text{ N}$
- C. $1 \times 10^5 \text{ N}$
- D. $3 \times 10^4 \text{ N}$

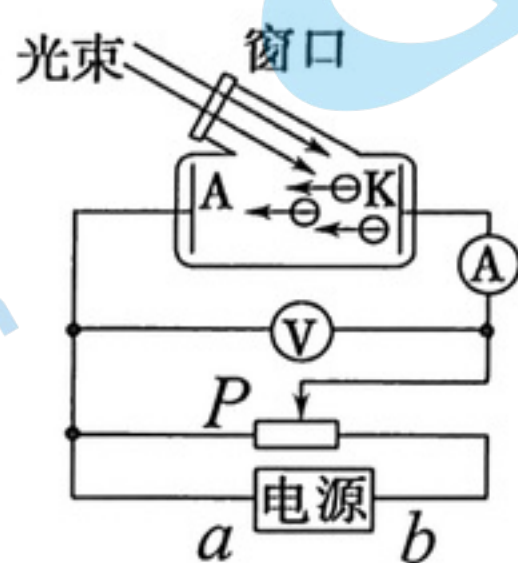


3. 氢原子能级如图甲所示，一群处于 $n=3$ 能级的氢原子向低能级跃迁，产生的光照射到图乙所示的真空管。阴极 K 材料为钠，其逸出功为 2.29eV ，发射出的光电子被阳极 A 吸收，在电路中形成光电流，则

- A. 跃迁产生的光中，由 $n=3$ 能级跃迁到 $n=2$ 能级产生的光子频率最大
- B. 跃迁产生的光中，只有一种频率的光可以使阴极 K 发生光电效应
- C. 当滑片 P 调至最左端时，电流表的示数不为 0
- D. 当电源 a 端为负极，无论滑片 P 调至何位置，电流表的示数均为 0

n	E/eV
∞	0
4	-0.85
3	-1.51
2	-3.40
1	-13.6

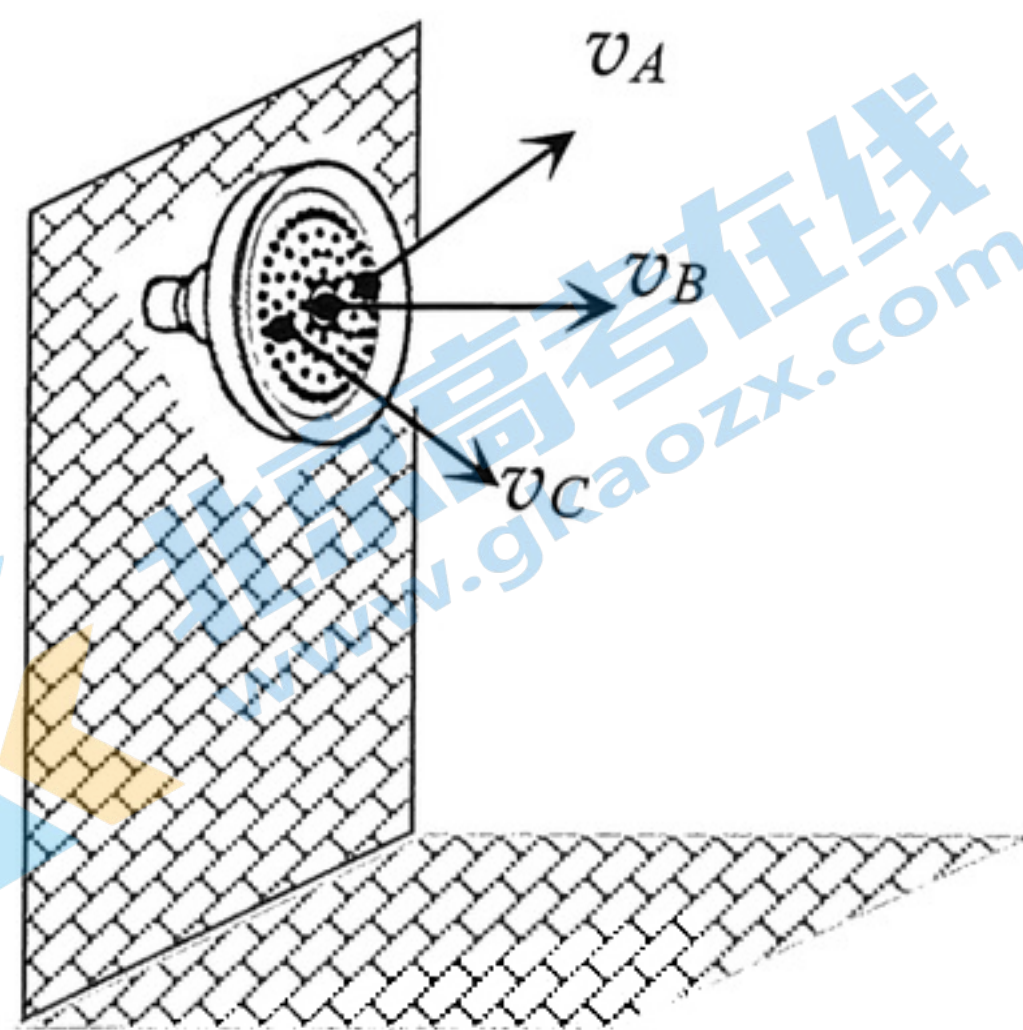
图甲



图乙

4. 如图，从离地面一定高度的喷水口同时喷出完全相同的三个水滴 A、B、C，已知三个水滴的初速度大小相等，水滴 B 初速度方向水平，A、C 初速度方向与水平面夹角均为 θ ，三个水滴落于同一水平地面，忽略空气阻力，则

- A. 水滴 A、C 同时落地
- B. 水滴 C 落地时速度最大
- C. 水滴 B 落地时重力的瞬时功率最大
- D. 运动过程中，重力对水滴 A 的冲量最大

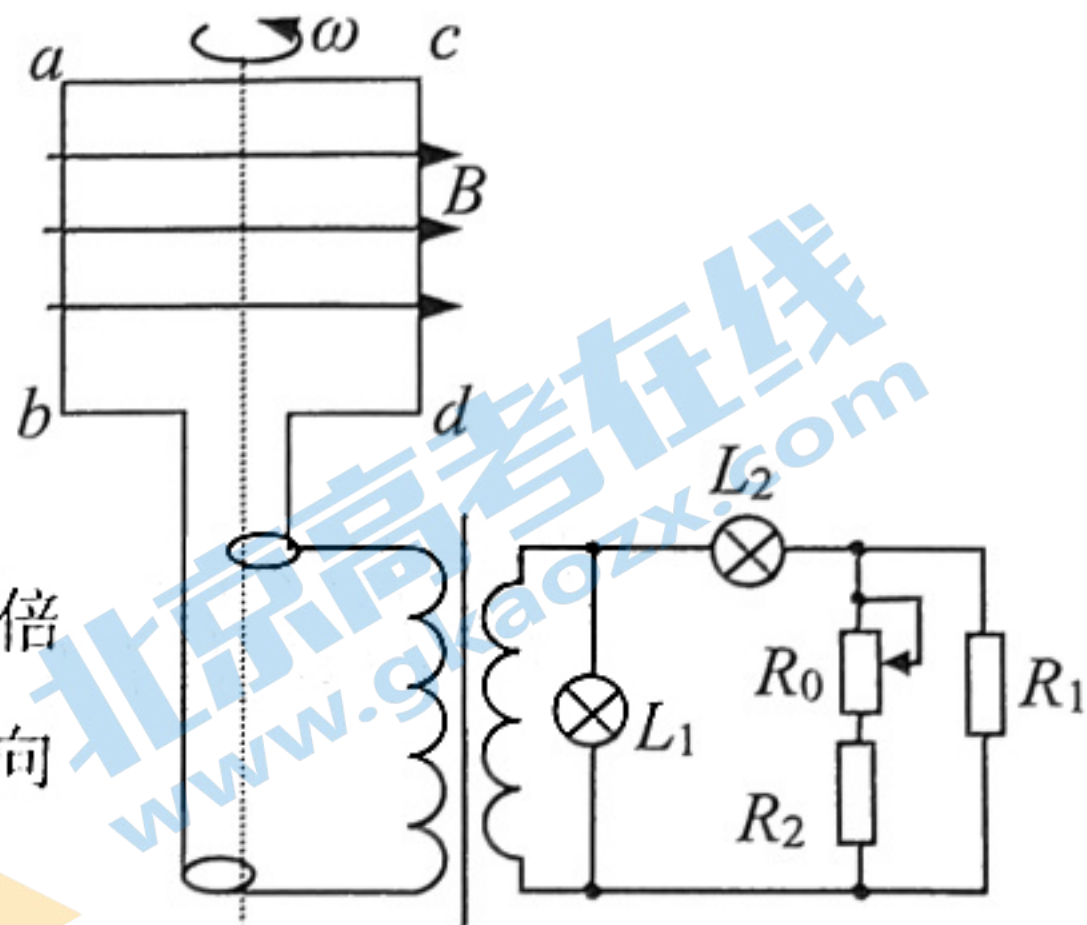


5. 科学研究显示，从 2020 年 6 月以来，地球自转速率呈加快趋势。假想地球自转的速率持续不断地增大，则

- A. 深圳市的物体所受重力与地心引力的夹角会发生改变
- B. 赤道表面重力加速度大小不变
- C. 第一宇宙速度减小
- D. 同步卫星的高度变大

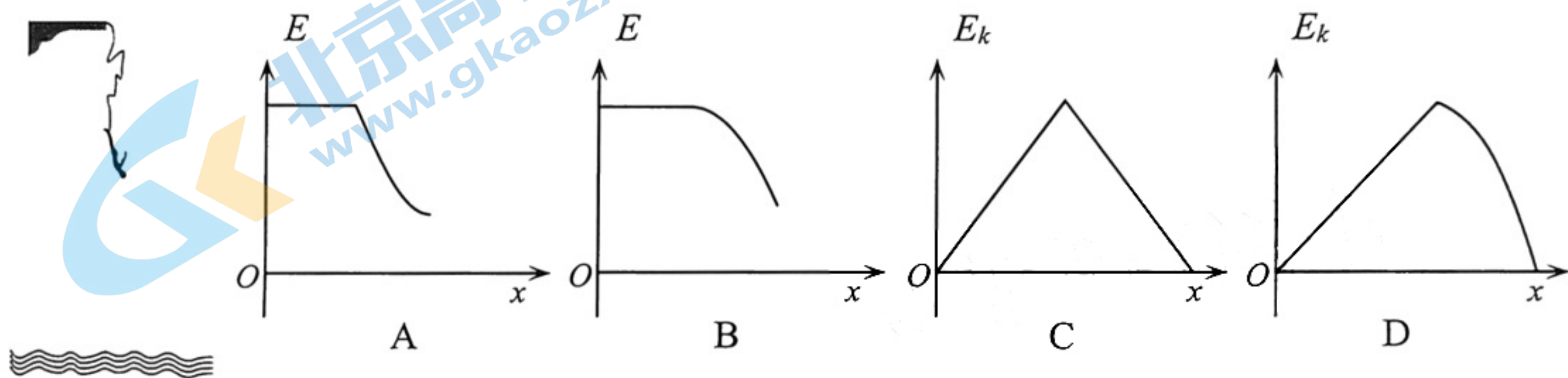
关注北京高考在线官方微信：[北京高考资讯 \(ID:bj-gaokao\)](#)，获取更多试题资料及排名分析信息。

6. 如图，交流发电机的矩形线圈以角速度 ω 匀速转动，与理想变压器相连， $t=0$ 时刻，线圈平面与磁场平行，下列说法正确的是



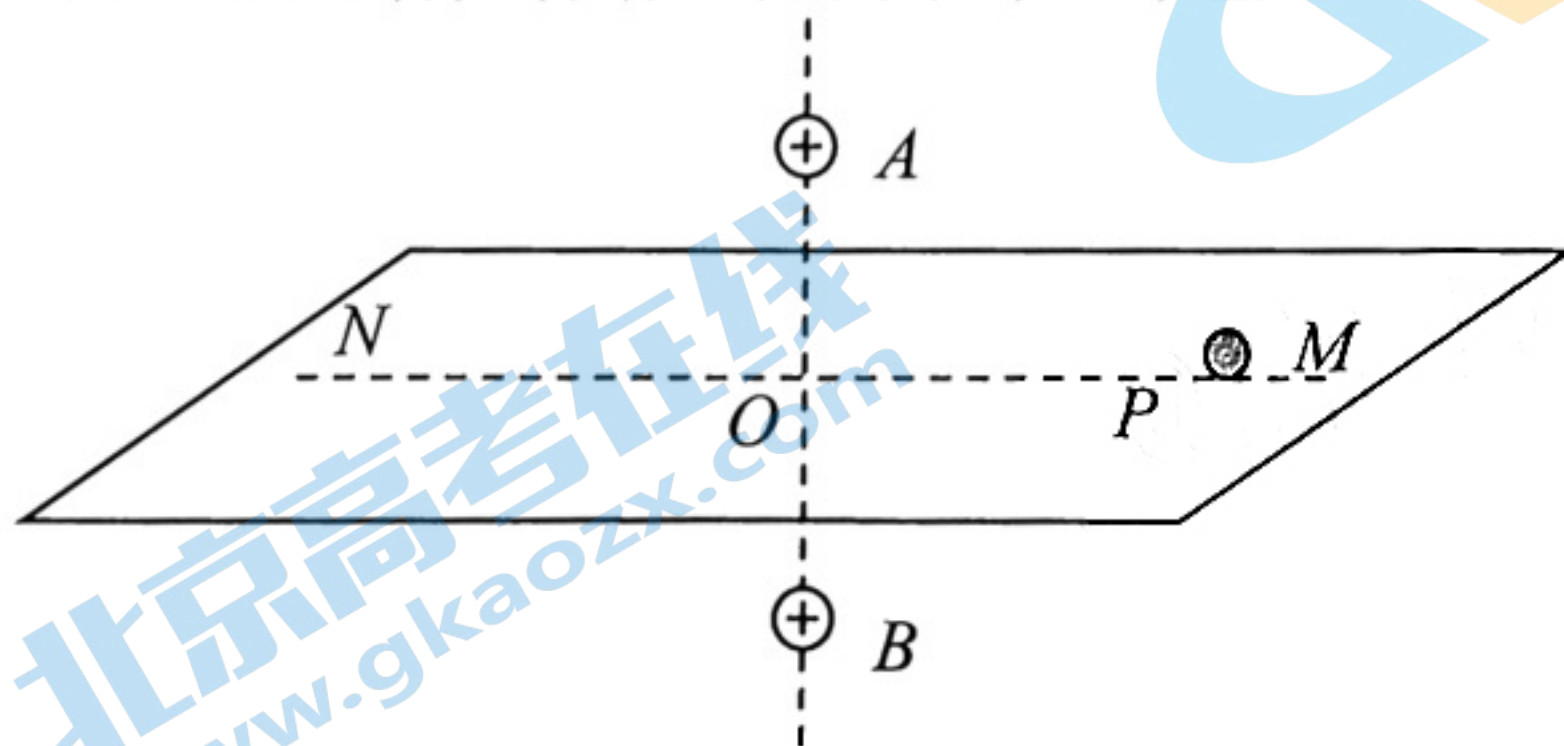
- A. $t=0$ 时，矩形线圈的磁通量最大
- B. 若 ω 变为原来的0.9倍，则电路的总功率变为原来的0.9倍
- C. 若 ω 不变，要使 L_1 变亮， L_2 变暗，可将滑动变阻器滑片向下滑动
- D. 若 ω 不变， L_2 突然变暗，可能因滑动变阻器的滑片接触不良所引起

7. “蹦极”运动时，运动员身上绑好弹性绳从高空平台静止跳下，如图所示（左图中水面重力势能为零）。向下运动的过程中，不计空气阻力，运动员的机械能 E 、动能 E_k 与下落位移 x 之间关系的图像可能正确的是



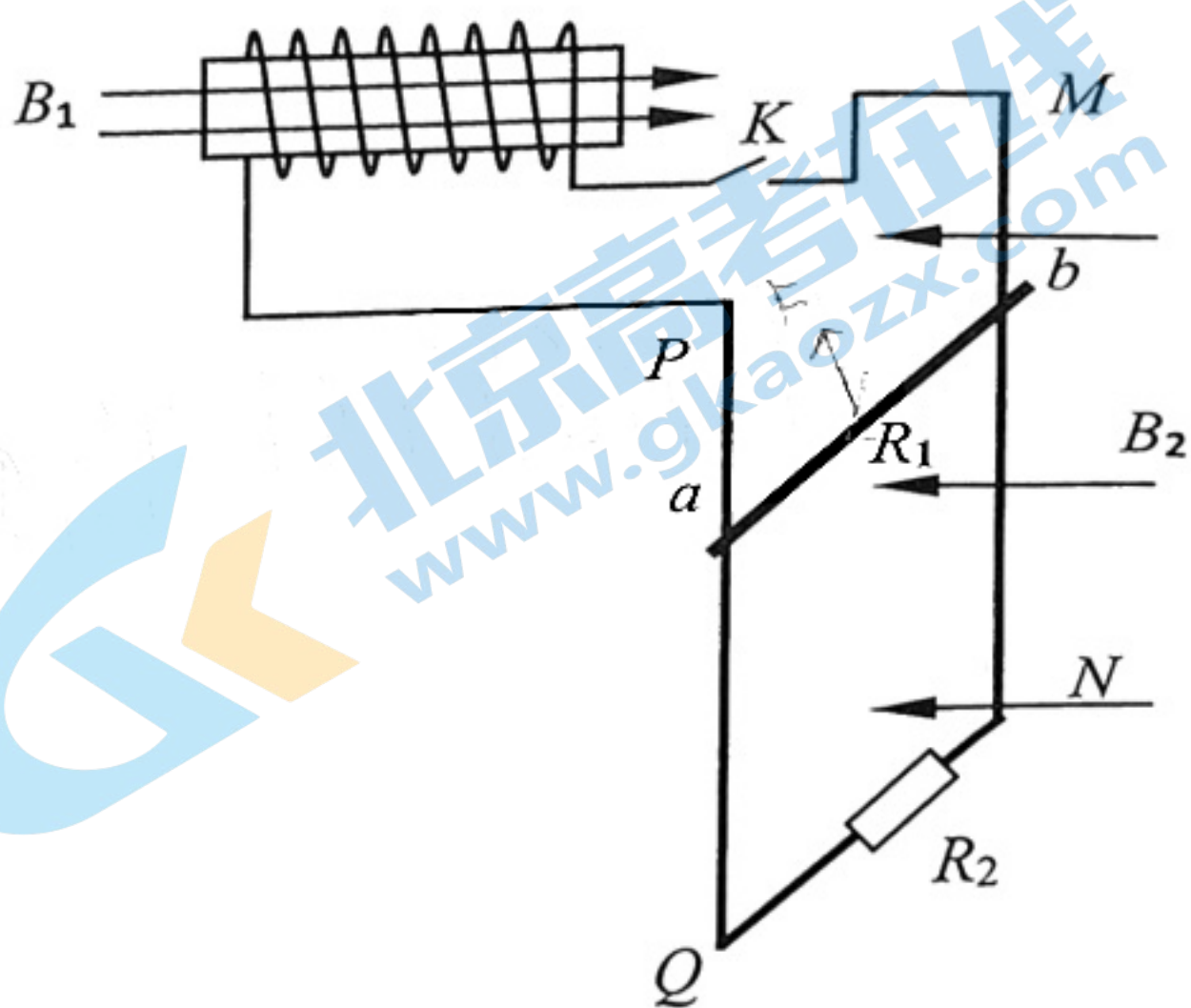
二、多项选择题：本题共3小题，每小题6分，共18分。在每小题给出的四个选项中，有多项符合题目要求。全部选对的得6分，选对但不全的得3分，有选错的得0分。

8. 如图，将等量的正点电荷固定在 A 、 B 两点， A 、 B 关于光滑绝缘水平面对称， AB 连线与水平面交于 O 点，带电小球放置于水平面上的 P 点。若小球从 P 点由静止释放，小球将沿直线 MN 向 O 点运动；若给 P 点的小球一个垂直于 MN 的水平初速度，则小球



- A. 可能做匀速圆周运动
- B. 加速度可能一直保持不变
- C. 电势能一直减小，动能一直增加
- D. 可能靠近 O 点，且靠近过程中电场力可能先增大后减小

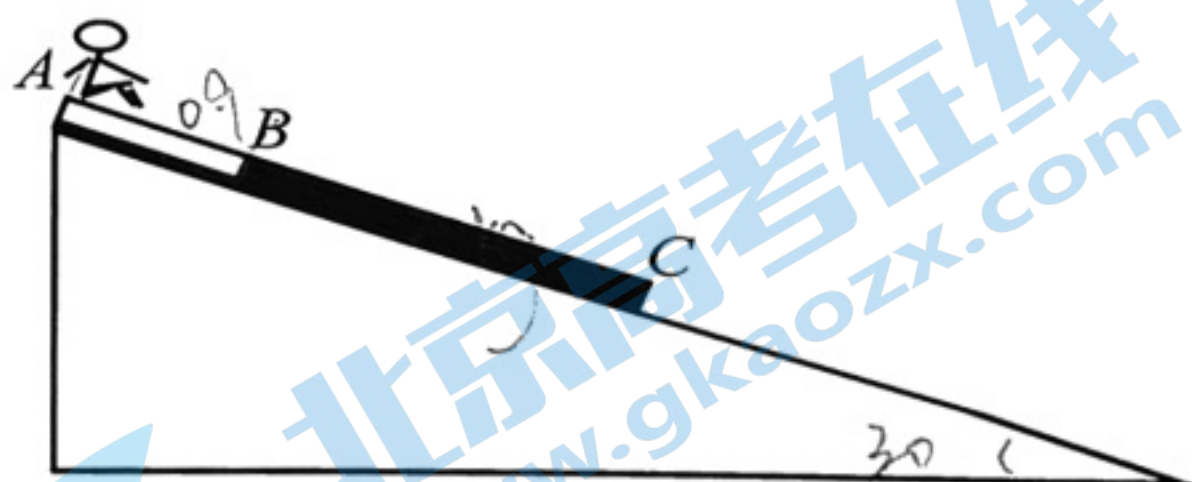
9. 如图，横截面积为 0.005m^2 的 10 匝线圈，其轴线与大小均匀变化的匀强磁场 B_1 平行。间距为 0.8m 的两平行光滑竖直轨道 PQ 、 MN 足够长，底部连有一阻值为 2Ω 的电阻，磁感应强度 $B_2=0.5\text{T}$ 的匀强磁场与轨道平面垂直。 K 闭合后，质量为 0.01kg 、电阻为 2Ω 的金属棒 ab 恰能保持静止，金属棒始终与轨道接触良好，其余部分电阻不计， g 取 10m/s^2 。则



- A. B_1 均匀减小
- B. B_1 的变化率为 10T/s
- C. 断开 K 之后，金属棒 ab 下滑的最大速度为 2.5m/s
- D. 断开 K 之后，金属棒所受安培力的最大功率为 0.25W

10. 质量为 20kg 的木板静置于倾角为 30° 的足够长斜坡上，木板与斜坡间的动摩擦因数为 $\frac{2\sqrt{3}}{5}$ ，木板的 AB 段长 0.9m ，上表面因结冰可视为光滑， BC 段长为 1.6m ，上表面粗糙。质量为 20kg 可视为质点的小孩从 A 端由静止下滑，与 BC 段之间的动摩擦因数为 $\frac{\sqrt{3}}{2}$ ， g 取 10m/s^2 ，则

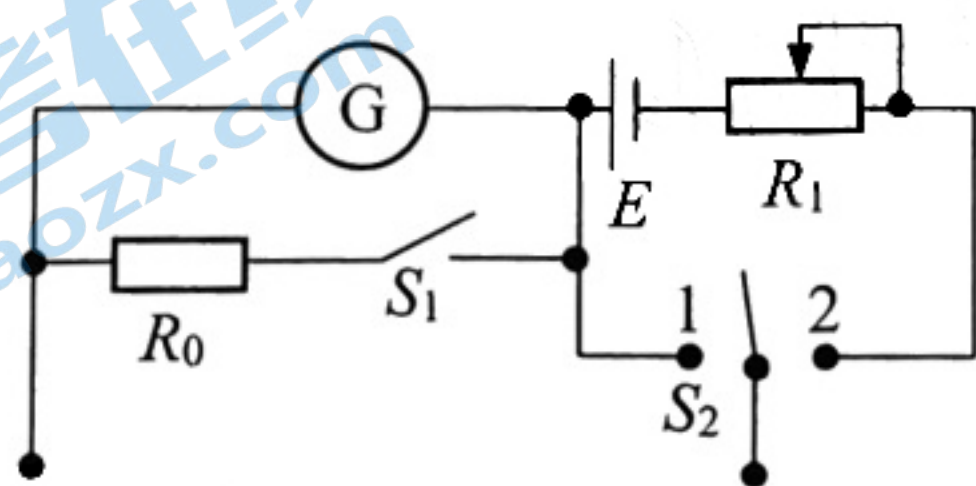
- A. 人在 AB 段滑动时，木板与斜面间摩擦力为 240N
- B. 下滑过程中，人的最大速度为 3m/s
- C. 人不会从 C 端滑出木板
- D. 整个过程中人与木板之间因摩擦产生热量 240J



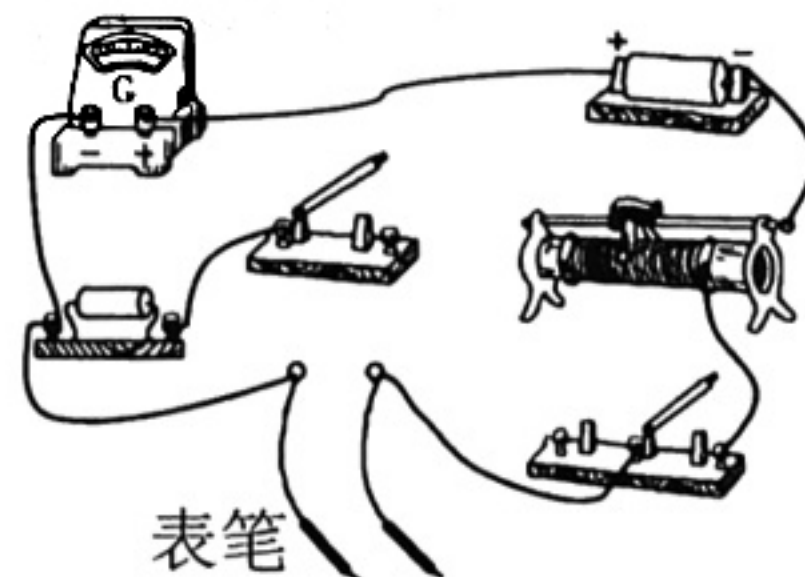
三、非选择题：共 54 分。第 11~14 题为必考题，考生都必须作答。第 15~16 题为选考题，考生根据要求作答。

(一) 必考题：共 42 分。

11. (7 分) 如图甲为某探究小组自制多用电表的电路图，图乙为相应的实物图。其中电流表 G 量程为 1mA ，内阻为 18Ω ， $R_0=2\Omega$ 。滑动变阻器 R_1 的最大阻值为 2000Ω ，电源电动势 $E=1.5\text{V}$ ，内阻不计。



图甲



图乙

(1) 将图乙中未连接的实物图补充完整。

(2) 图甲中，当开关 S_1 闭合，单刀双掷开关 S_2 接“1”时，可作为量程为 _____ mA 的电流表；

(3) 图甲中，将开关 S_2 接“2”端时，为欧姆表。若开关 S_1 断开，欧姆调零后 R_1 的阻值为 _____ Ω ；若开关 S_1 断开时，倍率为“ $\times 10$ ”挡，则开关 S_1 闭合时，倍率为 _____ (填“ $\times 1$ ”或“ $\times 100$ ”) 挡。

12. (9分) 利用“类牛顿摆”验证碰撞过程中的动量守恒定律。

实验器材：两个半径相同的球 1 和球 2，细线若干，坐标纸，刻度尺。

实验步骤：(1) 测量小球 1、2 的质量分别为 m_1 、 m_2 ，将小球各用两细线悬挂于水平支架上，各悬点位于同一水平面，如图甲；

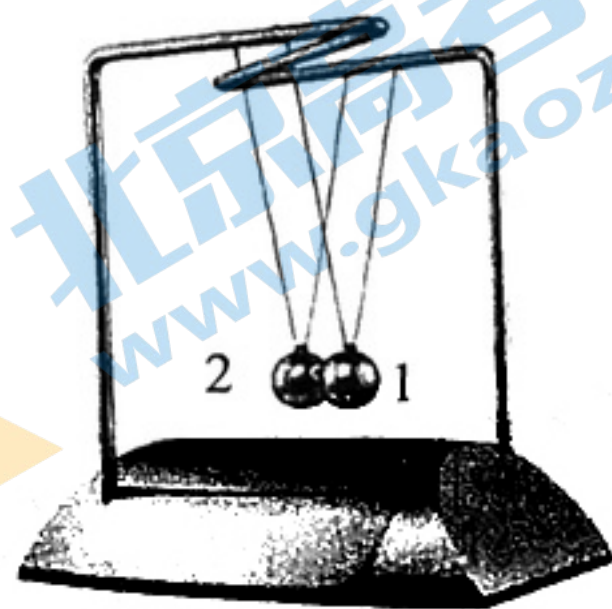
(2) 将坐标纸竖直固定在一个水平支架上，使坐标纸与小球运动平面平行且尽量靠近。坐标纸每一小格是边长为 d 的正方形。将小球 1 拉至某一位置 A ，由静止释放，垂直坐标纸方向用手机高速连拍；

(3) 分析连拍照片得出，球 1 从 A 点由静止释放，在最低点与球 2 发生水平方向的正碰，球 1 反弹后到达最高位置为 B ，球 2 向左摆动的最高位置为 C ，如图乙。已知重力加速度为 g ，碰前球 1 的动量大小为 _____。若满足关系式 _____，则验证碰撞中动量守恒；

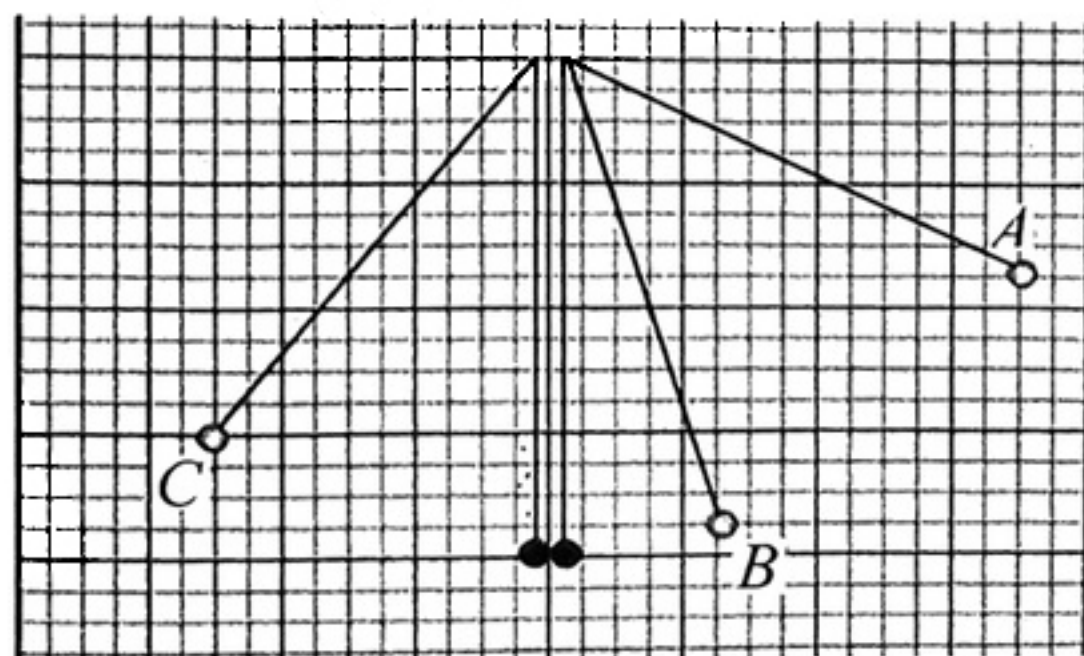
(4) 与用一根细线悬挂小球相比，本实验采用双线摆的优点是： _____；

(5) 球 1 在最低点与静止的球 2 水平正碰后，球 1 向右反弹摆动，球 2 向左摆动。若为弹性碰撞，则可判断球 1 的质量 _____ 球 2 的质量 (填写“大于”、“等于”或“小于”)；

若为非弹性碰撞，则 _____ (填“能”或“不能”) 比较两球质量大小？理由是：



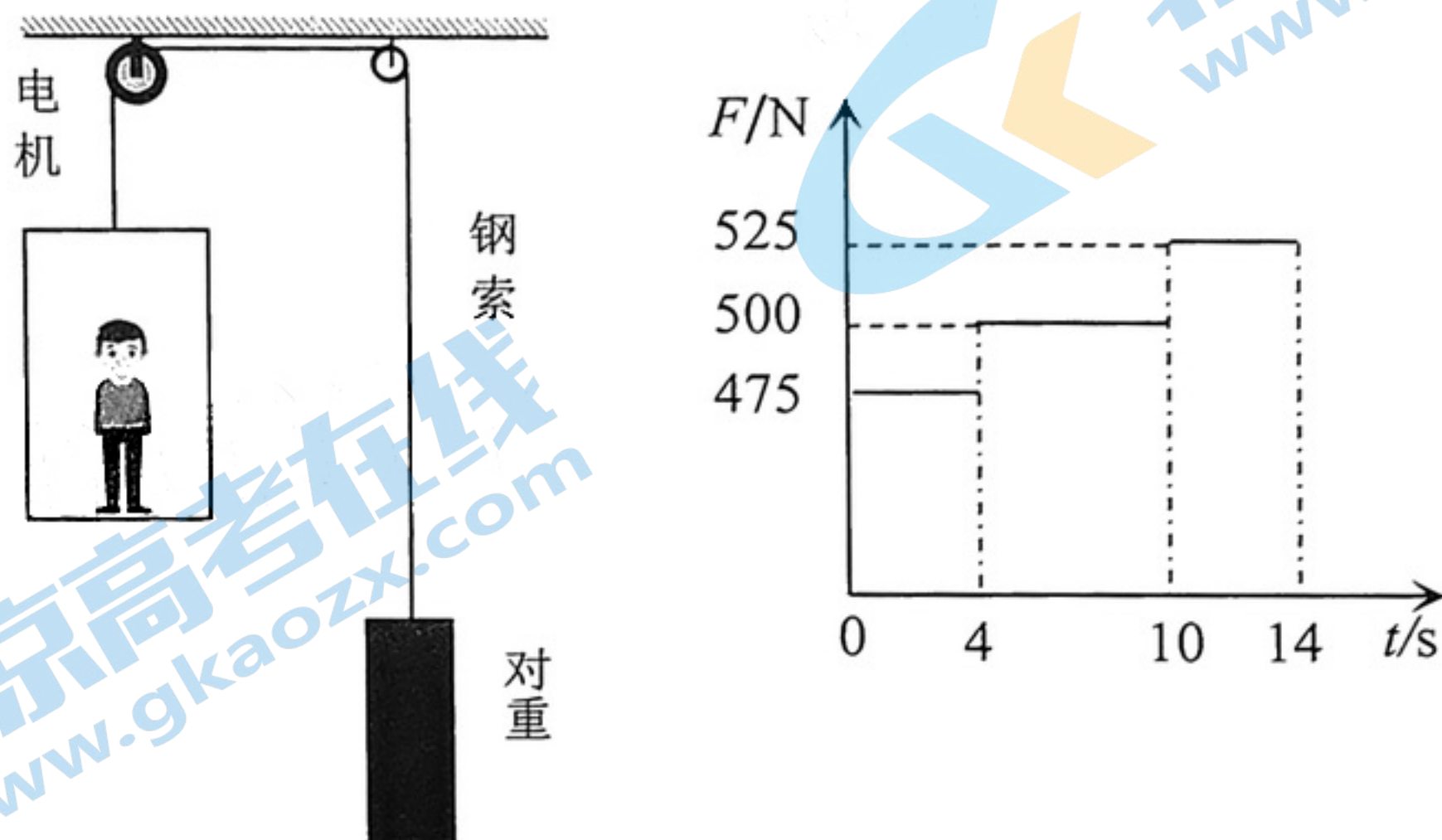
图甲



图乙

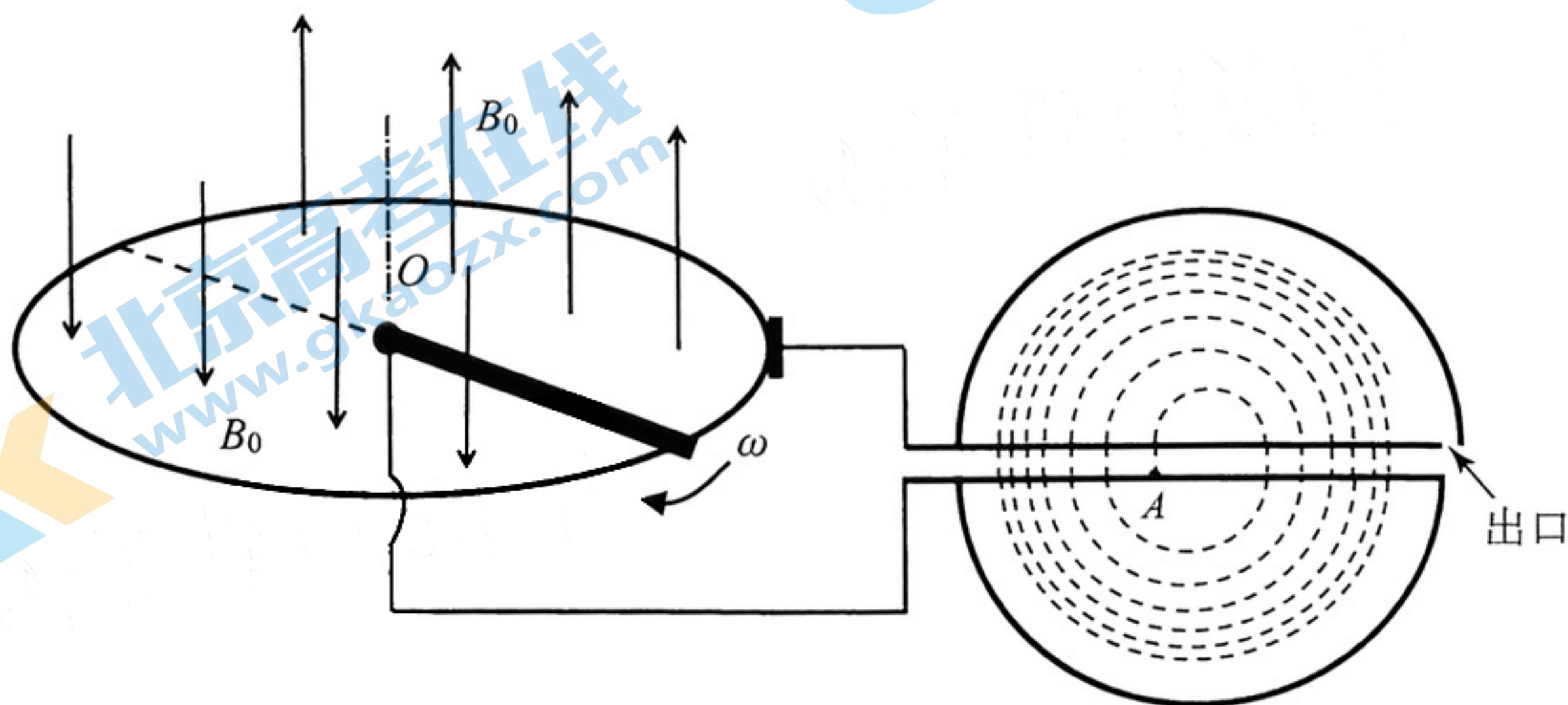
13. (10分) 一个体重为 $m=50\text{kg}$ 的中学生, 乘坐正常工作的电梯从七楼下降到一楼。用传感器记录下他受到的支持力随时间变化的关系如图。查阅资料得知电梯的空轿厢质量为 $M_1=1150\text{kg}$, “对重” 的质量为 $M_2=1300\text{kg}$, 不计滑轮摩擦, 重力加速度 $g=10\text{m/s}^2$ 。求:

- (1) 0~14s 内电梯下降的高度;
- (2) 0~4s 内钢索对“对重”的拉力大小以及 0~10s 内钢索对“对重”做的功。



14. (16分) 如图所示, 半径为 L 的金属圆环内部等分为两部分, 两部分各有垂直于圆环平面、方向相反的匀强磁场, 磁感应强度大小均为 B_0 , 与圆环接触良好的导体棒绕圆环中心 O 匀速转动。圆环中心和圆周用导线分别与两个半径为 R 的 D 形金属盒相连, D 形盒处于真空环境且内部存在着磁感应强度为 B 的匀强磁场, 其方向垂直于纸面向里。 $t=0$ 时刻导体棒从如图所示位置开始运动, 同时在 D 形盒内中心附近的 A 点, 由静止释放一个质量为 m , 电荷量为 $-q$ ($q>0$) 的带电粒子, 粒子每次通过狭缝都能得到加速, 最后恰好从 D 形盒边缘出口射出。不计粒子重力及所有电阻, 忽略粒子在狭缝中运动的时间, 导体棒始终以最小角速度 ω (未知) 转动, 求:

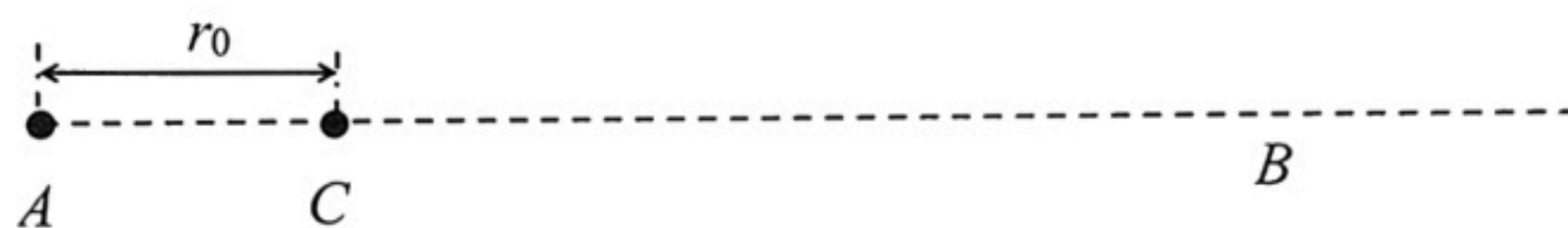
- (1) ω 的大小;
- (2) 粒子在狭缝中加速的次数;
- (3) 考虑实际情况, 粒子在狭缝中运动的时间不能忽略, 求狭缝宽度 d 的取值范围。



(二) 选考题：共 12 分。请考生从 2 道题中任选一题作答。如果多做，则按所做的第一题计分。

15. [选修 3-3] (12 分)

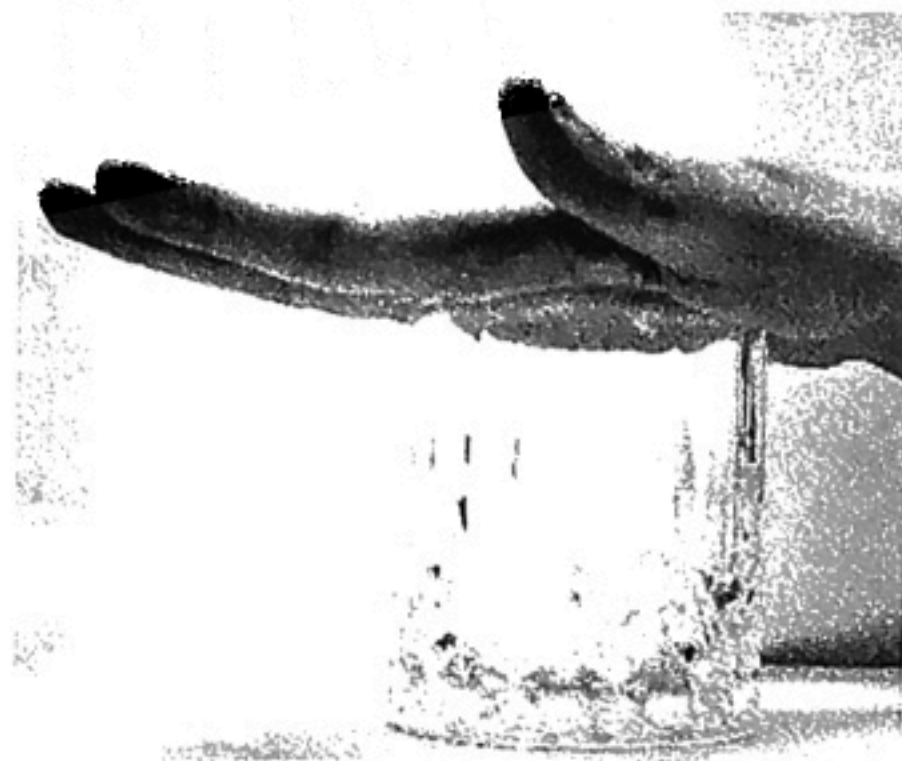
(1) (4 分) 宇航员王亚萍太空授课呈现了标准水球，这是由于水的表面张力引起的。在水球表面层中，水分子之间的相互作用总体上表现为_____ (填“引力”或“斥力”)。如图所示， A 位置固定一个水分子甲，若水分子乙放在 C 位置，其所受分子力为零，则将水分子乙放在如图_____ (填“ AC 之间”或“ BC 之间”)，其分子力与水球表面层分子有相同的作用效果。若空间两个分子间距从无限远逐渐变小，直到小于 r_0 ，则分子势能变化的趋势是_____。



(2) (8 分) 如图所示，“手掌提杯”实验可反映大气压的存在。先将热水加入不计壁厚的玻璃杯中，杯子升温后将水倒掉，再迅速用手盖住杯口，待杯中密封气体缓慢冷却至室温，手掌竖直向上提起，杯子跟着手掌被提起而不脱落 (杯内气体各处温度相等)。

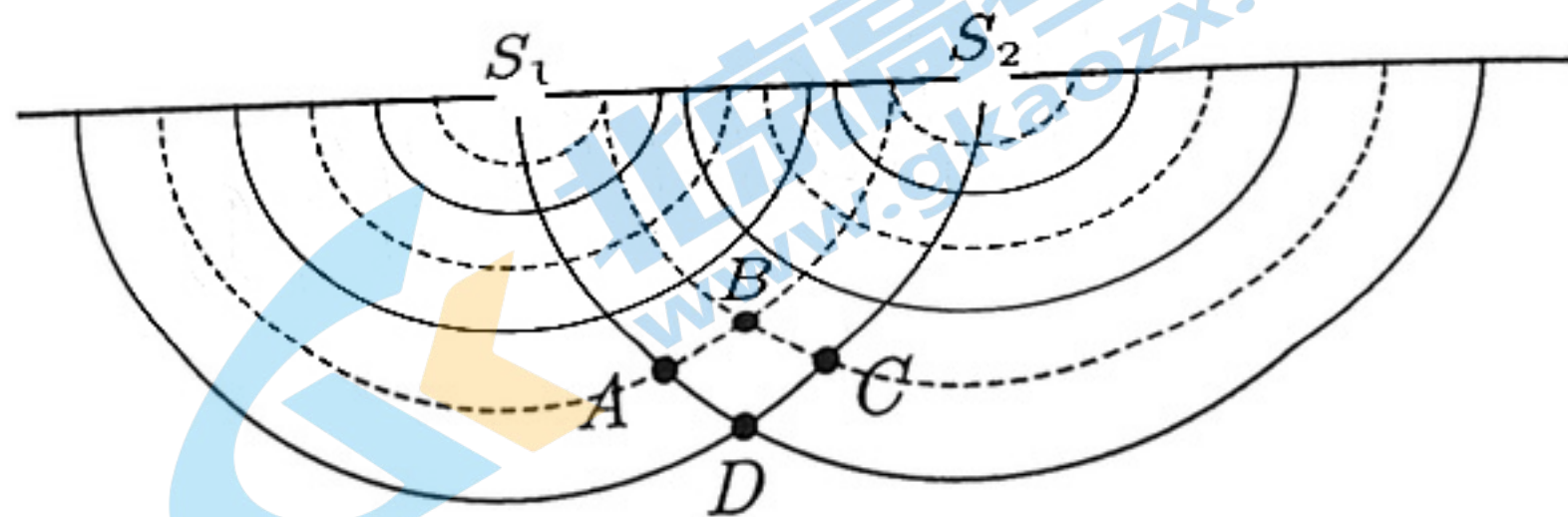
① 杯口横截面为 S ，手掌刚盖上时，杯内气体温度为 T_1 ，冷却后温度为 T_2 ，大气压强为 p_0 ，忽略杯内气体体积变化，则能提起的杯子最大重力 G 为多少？

② 若杯口横截面 $S=40\text{cm}^2$ ， $p_0=1.00\times 10^5\text{Pa}$ ，冷却后杯内气体温度为 17°C ，杯内气体体积减为原来的 $\frac{29}{30}$ ，将杯子固定，需要用 $F=25\text{N}$ 竖直向上的力才能将手掌和杯子分开 (不计拉开过程中杯内气体体积变化的影响)，求刚密闭时杯内气体温度约为多少摄氏度？



16. [选修 3-4] (12 分)

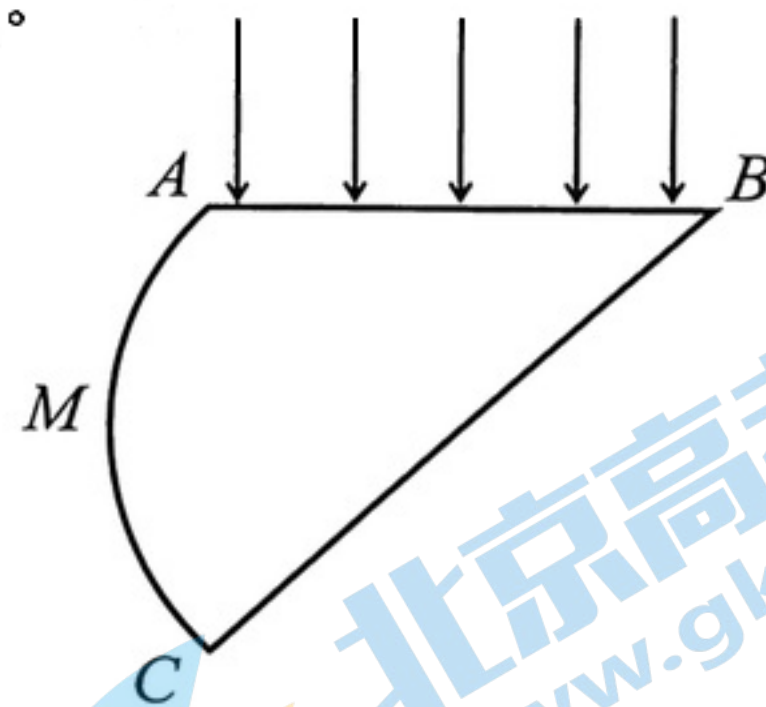
(1) S_1 和 S_2 是两个振动情况完全相同的波源, 振幅均为 A , 波长均为 λ , 波速均为 v , 实线和虚线分别表示波峰和波谷, 那么在 A 、 B 、 C 、 D 四点中, _____ 是振动加强点。加强点在任意时刻的位移 _____ (填“一定”或者



“不一定”) 等于 $2A$ 。从图示时刻开始, D 点第一次运动到波谷需要的时间为 _____。

(2) 潜艇的潜望镜系统有一块平行玻璃砖, 截面如图所示, AC 的连线与 AB 垂直, AB 长为 d , $\angle ABC=45^\circ$, AMC 为一圆弧, 其圆心在 BC 边的中点, 此玻璃的折射率 $n=2$ 。若一束宽度与 AB 边长度相等的平行光从 AB 边垂直射入玻璃砖。真空中光速为 c 。求:

- ① 经过圆心的光线从射入玻璃到第一次射出玻璃的时间。
- ② 从 AMC 面直接射出的光束在射入 AB 前的宽度 y 。



2021 年深圳市高三年级第二次调研考试

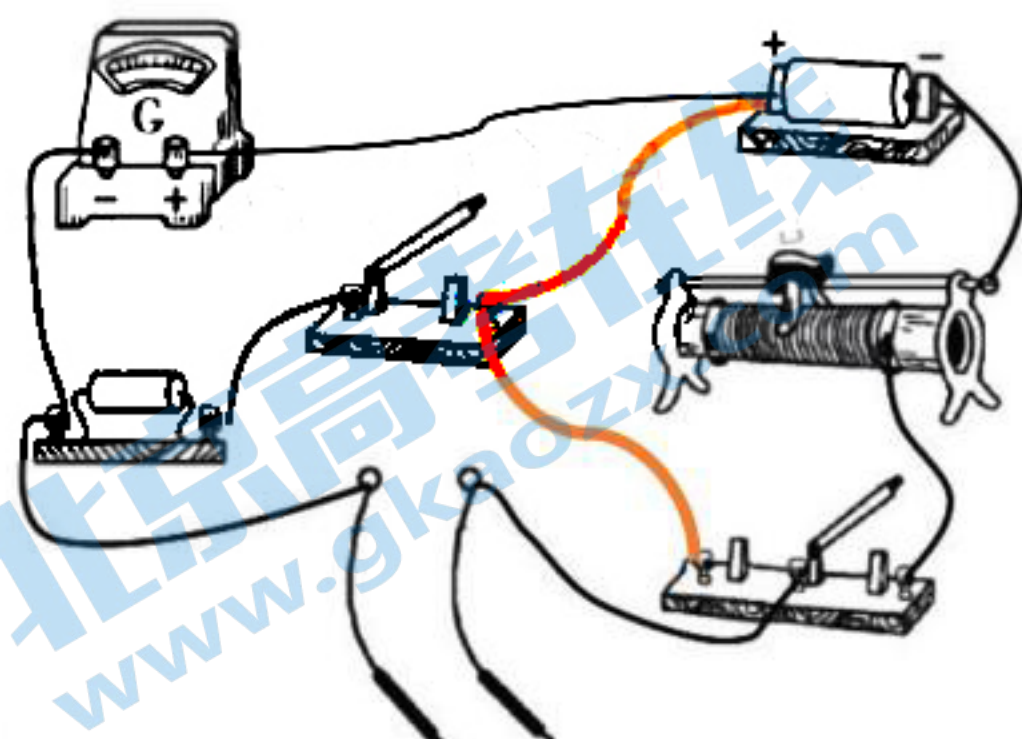
物理学科 参考答案

选择题:

1	2	3	4	5	6	7	8	9	10
C	B	C	D	A	D	B	AD	BCD	BC

非选择题

11 题



- (1)
- (2) 10mA
- (3) 1482, $\times 1$

12 题

$$3m\sqrt{2gd}, \quad 2m_1 = m_2$$

双摆线能保证小球运动更稳定, 使得小球运动轨迹在同一竖直平面内
小于, 能,

小球甲碰后速度反弹, 根据动量守恒 $m_1v_0 = -m_1v_1 + m_2v_2$, 可知 $m_2v_2 > m_1v_0$, 同时需要满

足碰后机械能不增, 由 $E_k = \frac{1}{2}mv^2$, 综合可知 m_1 必然小于 m_2

13 题

(1) 在 0~4s 内,

对人由牛顿第二定律分析可知: $mg - F_1 = ma_1$,

代入数据可知: $a_1 = 0.5m/s^2$

此段时间内电梯下降的位移为 $h_1 = \frac{1}{2}a_1t_1^2$, 此时电梯的速度为 $v_1 = a_1t_1$

在 4~10s 内,

由于 $F_2 = mg$, 可知电梯匀速下降, 下降的位移为 $h_2 = v_1t_2$

在 10~14s 内

对人由牛顿第二定律分析可知: $mg - F_3 = ma_3$

代入数据可知： $a_3 = -0.5m/s$

即电梯将减速下降，位移为 $h_3 = v_1 t_3 + \frac{1}{2} a_3 t_3^2$

电梯下降的总高度： $H = h_1 + h_2 + h_3$

代入数据得： $H = 20m$

(2) 0~4s 内

对“对重”由牛顿第二定律分析可列 $T - M_2 g = M_2 a_1$,

代入数据解出： $T = 13650 N$

0~10s 内

对“对重”由动能定理可知： $W - M_2 g h = \frac{1}{2} M_2 v_1^2$

代入数据算得： $W = 210600 J$

14. (1) 根据洛伦兹力充当向心力

$$Bvq = \frac{mv^2}{r}$$

$$\text{得: } r = \frac{mv}{qB}$$

$$T = \frac{2\pi r}{v} = \frac{2\pi m}{qB}$$

棒的角速度最小值为 $\omega = \frac{2\pi}{T} = \frac{qB}{m}$

(2) 根据洛伦兹力充当向心力

$$Bv_1 q = \frac{mv_1^2}{R}$$

可得粒子离开加速器的速度为:

$$v_1 = \frac{BqR}{m}$$

由法拉第电磁感应定律，导体棒切割磁感线的电动势为:

$$E_{\text{感}} = \frac{1}{2} B_0 \omega L^2 = \frac{qBB_0 L^2}{2m}$$

根据动能定理:

$$NE_{感}q = \frac{1}{2}mv_1^2$$

得加速的次数为:

$$N = \frac{BL^2}{B_0R^2}$$

(3) 带电粒子在电场中的加速度为 $a = \frac{E_{感}q}{dm} = \frac{q^2BB_0L^2}{2dm^2}$

粒子在电场中做匀加速直线运动, 满足 $Nd = \frac{1}{2}at^2$

为保证粒子一直加速, 应满足 $t \leq \frac{T}{2}$

解得: $d \leq \frac{\pi B_0 L^2}{2BR}$

15. (1) 引力 “BC 之间” 先减小再增大

(2) ①气体的体积不变, 根据查理定律

$$\frac{p_0}{T_1} = \frac{p_2}{T_2}$$

得: 降温后杯内气压为: $p_2 = \frac{T_2}{T_1} p_1$

杯子受力平衡可知杯子重力最大值为:

$$G = (p_0 - p_2)S = \frac{T_1 - T_2}{T_1} p_0 S$$

②根据手受力平衡可知降温后杯内气压为: $p_3 = p_0 - \frac{F}{S} = 9.375 \times 10^4 \text{ Pa}$

根据理想气体状态方程:

$$\frac{p_0 V_0}{T_0} = \frac{p_3 V_3}{T_3}; \text{ 其中 } T_0 = 273 + 17 \text{ K} = 290 \text{ K}; V_3 = \frac{29}{30} V_0$$

解得: $T_3 = 320 \text{ K}; t_3 = 47^\circ \text{ C}$

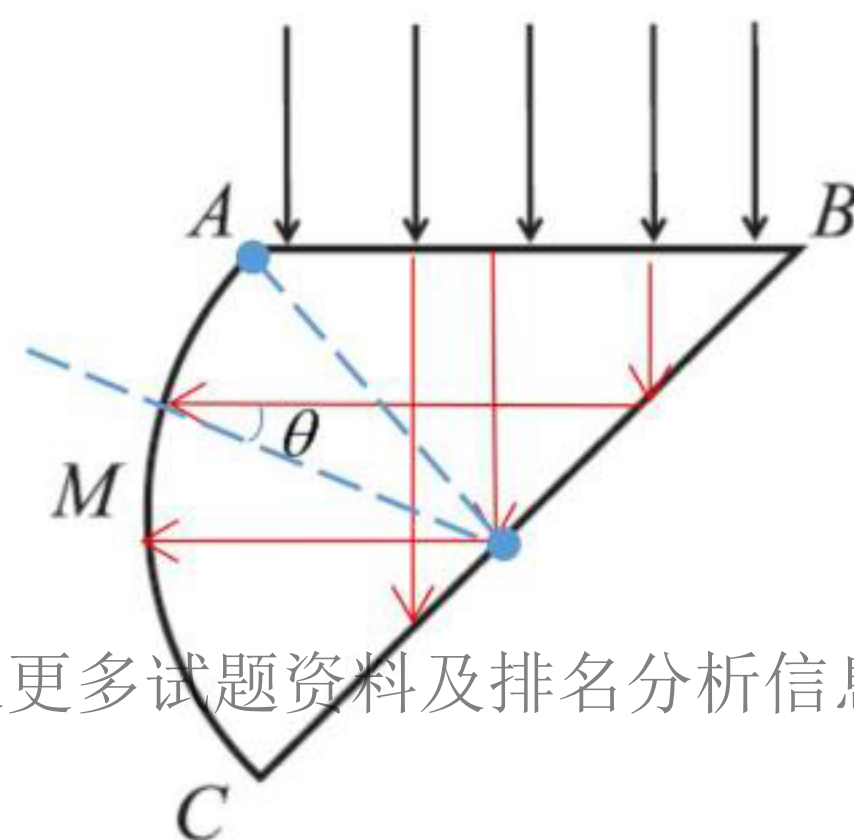
16. (1) BD

不一定

$$\frac{\lambda}{2v}$$

(2) ①玻璃的全反射临界角为:

3



$$\sin \theta = \frac{1}{n} = \frac{1}{2}$$

可得： $\theta = 30^\circ$

判断光照射在 BC 上会发生全反射，平行于 BA 射向 AMC.

由几何关系得在玻璃中的光程为： $s = \frac{1+\sqrt{2}}{2}d$

玻璃中光速为 $v = \frac{c}{n} = \frac{c}{2}$

可知在玻璃中传播的时间为： $t = \frac{s}{v} = (1+\sqrt{2})\frac{d}{c}$

②由①中得全反射临界角为 $\theta = 30^\circ$

由几何关系得： $y = 2 \times \frac{\sqrt{2}}{2}d \sin \theta = \frac{\sqrt{2}}{2}d$

关于我们

北京高考在线创办于 2014 年，隶属于北京太星网络科技有限公司，是北京地区极具影响力的中学升学服务平台。主营业务涵盖：北京新高考、高中生涯规划、志愿填报、强基计划、综合评价招生和学科竞赛等。

北京高考在线旗下拥有网站门户、微信公众平台等全媒体矩阵生态平台。平台活跃用户 40W+，网站年度流量数千万量级。用户群体立足于北京，辐射全国 31 省市。

北京高考在线平台一直秉承“精益求精、专业严谨”的建设理念，不断探索“K12 教育+互联网+大数据”的运营模式，尝试基于大数据理论为广大中学和家长提供新鲜的高考资讯、专业的高考政策解读、科学的升学规划等，为广大高校、中学和教科研单位提供“衔接和桥梁纽带”作用。

平台自创办以来，为众多重点大学发现和推荐优秀生源，和北京近百所中学达成合作关系，累计举办线上线下升学公益讲座数百场，帮助数十万考生顺利通过考入理想大学，在家长、考生、中学和社会各界具有广泛的口碑影响力

未来，北京高考在线平台将立足于北京新高考改革，基于对北京高考政策研究及北京高校资源优势，更好的服务全国高中家长和学生。



微信搜一搜

北京高考资讯