

理科数学参考答案及评分意见

1.A 【解析】 $z = \frac{i}{2+i} = \frac{i(2-i)}{(2+i)(2-i)} = \frac{1}{5} + \frac{2}{5}i$. 故选 A.

2.B 【解析】因为 $M: \frac{1}{6}$ 的所有奇数倍构成的集合, $N: \frac{1}{6}$ 的所有整数倍构成的集合. 故选 B.

3.A 【解析】 $e^2 + k^2 = \frac{c^2}{a^2} + \frac{b^2}{a^2} = 3$, 代入 $a^2 + b^2 = c^2$, 得 $a^2 = b^2$, 所以渐近线方程为 $x \pm y = 0$. 故选 A.

4.C 【解析】几何体为如图所示的四棱柱 $ABCD-A_1B_1C_1D_1$, 其高为 1, 底面为等腰梯

形 $ABCD$, 该等腰梯形的上底长为 $\sqrt{2}$, 下底长为 $2\sqrt{2}$, 腰长为 1, 故梯形的高为 $\sqrt{1 - \frac{1}{2}}$

$= \frac{\sqrt{2}}{2}$, 故该几何体表面积 $S = \frac{1}{2} \times (\sqrt{2} + 2\sqrt{2}) \times \frac{\sqrt{2}}{2} \times 2 + 1 + 1 + \sqrt{2} \times 1 + 2\sqrt{2} \times 1 =$

$3\sqrt{2} + 5$. 故选 C.

5.D 【解析】因为 $(a+b)^2 = a^2 + 2a \cdot b + b^2 = 2$, $(a+2b)^2 = a^2 + 4a \cdot b + 4b^2 = 5$, $|a| = 1$, 所以 $a \cdot b = 0$, $|b| = 1$,

$|a+3b| = \sqrt{10}$, 所以 $\cos \langle a+3b, a \rangle = \frac{(a+3b) \cdot a}{|a+3b| \cdot |a|} = \frac{\sqrt{10}}{10}$. 故选 D.

6.C 【解析】因为 $\tan\left(\alpha - \frac{\pi}{6}\right) = \frac{\tan \alpha - \frac{\sqrt{3}}{3}}{1 + \frac{\sqrt{3}}{3} \tan \alpha} = 2 - \sqrt{3}$, 所以 $\tan \alpha = 1$, 故 $\tan\left(\alpha + \frac{\pi}{3}\right) = \frac{\tan \alpha + \frac{\sqrt{3}}{3}}{1 - \sqrt{3} \tan \alpha} = -2 - \sqrt{3}$. 故

选 C.

7.B 【解析】函数 $y = \cos x$ 的图象上所有点横坐标变为原来的 2 倍, 纵坐标不变, 得到 $y = \cos \frac{1}{2}x$, 再将所得图象

向左平移 1 个单位长度, 得到 $f(x) = \cos\left[\frac{1}{2}(x+1)\right] = \cos\left(\frac{1}{2}x + \frac{1}{2}\right)$, 令 $\frac{1}{2}x + \frac{1}{2} = k\pi, k \in \mathbf{Z}$, 当 $k=0$ 时, $x =$

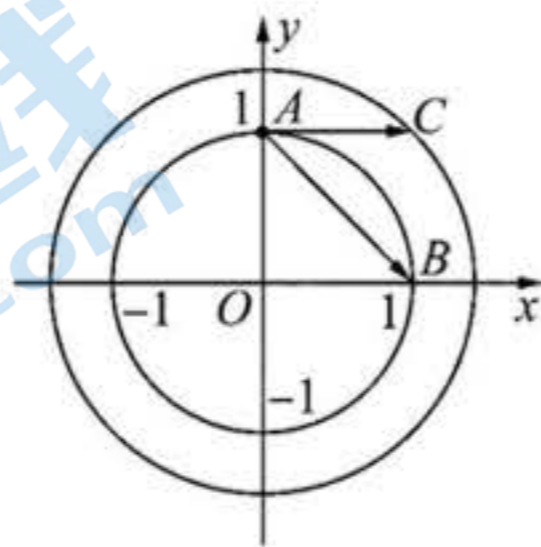
-1 . 故选 B.

8.A 【解析】 $a^6 = 8 < b^6 = 9$, 所以 $a < b$; $\ln b = \frac{\ln 3}{3}, \ln c = \frac{1}{e} = \frac{\ln e}{e}$, 设 $f(x) = \frac{\ln x}{x}$, 则 $f'(x) = \frac{1 - \ln x}{x^2}$, 令 $f'(x) > 0$,

得 $x \in (0, e)$, 令 $f'(x) < 0$, 得 $x \in (e, +\infty)$, 所以 $f(x)$ 在 $(0, e)$ 上单调递增, 在 $(e, +\infty)$ 上单调递减, 所以 $b < c$, 所以 $a < b < c$. 故选 A.

9.D 【解析】不妨设 $A(0, 1), B(1, 0), C(\sqrt{2} \cos \theta, \sqrt{2} \sin \theta), 0 \leq \theta < 2\pi$, 则 $\overrightarrow{AB} = (1, -1), \overrightarrow{AC} = (\sqrt{2} \cos \theta, \sqrt{2} \sin \theta - 1)$,

$\overrightarrow{AB} \cdot \overrightarrow{AC} = \sqrt{2} \cos \theta - \sqrt{2} \sin \theta + 1 = 2 \sin\left(\frac{\pi}{4} - \theta\right) + 1 \leq 3$. 故选 D.

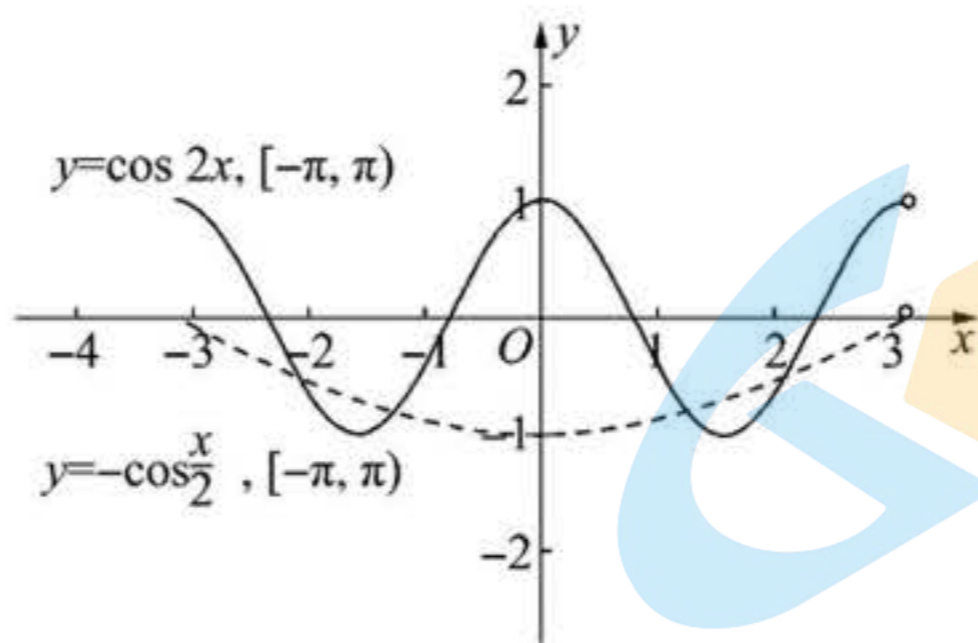


10.C 【解析】令 $f'(x) = \cos 2x + \cos \frac{1}{2}x = 0$, 得 $\cos 2x = -\cos \frac{1}{2}x = \cos\left(\pi - \frac{1}{2}x\right)$, 所以 $2x = \pi - \frac{1}{2}x + 2k\pi, k \in$

\mathbf{Z} 或 $2x = -\left(\pi - \frac{1}{2}x\right) + 2k\pi, k \in \mathbf{Z}$, 即 $x = \frac{2}{5}(\pi + 2k\pi), k \in \mathbf{Z}$ 或 $x = \frac{2}{3}(-\pi + 2k\pi), k \in \mathbf{Z}, \because x \in [-\pi, \pi)$,

$\therefore x_1 = -\frac{2}{5}\pi, x_2 = \frac{2}{5}\pi, x_3 = -\frac{2}{3}\pi, x_4 = \frac{2}{3}\pi$, 所以函数 $f'(x)$ 有 4 个零点. 又由 $y = \cos 2x$ 和 $y = -\cos\left(\frac{1}{2}x\right)$ 的

图象可知,在交点两侧足够小的区间内, $f'(x)=\cos 2x+\cos \frac{1}{2}x$ 异号,即 $f'(x)$ 的 4 个零点均为变号零点.故 $f(x)(x \in [-\pi, \pi])$ 有且仅有 4 个极值点.故选 C.



11.B 【解析】解法一:设正三棱柱底面边长为 a ,高为 h ,则 $(\frac{\sqrt{3}}{3}a)^2 + (\frac{h}{2})^2 = 1$,即 $\frac{a^2}{3} + \frac{h^2}{4} = 1$,三棱柱的侧面积

$S = 3ah$,所以 $S^2 = 9a^2h^2 = 27(1 - \frac{h^2}{4})h^2 = \frac{27}{4}(-h^4 + 4h^2) = -\frac{27}{4}(h^2 - 2)^2 + 27 \leq 27$,当 $h = \sqrt{2}$ 时等号成立,三棱柱的侧面积 $S = 3ah$ 最大值为 $3\sqrt{3}$.故选 B.

解法二:设正三棱柱底面边长为 a ,高为 h ,则 $(\frac{\sqrt{3}}{3}a)^2 + (\frac{h}{2})^2 = 1$,因为 $\frac{a^2}{3} + \frac{h^2}{4} = 1 \geq 2\sqrt{\frac{a^2}{3} \cdot \frac{h^2}{4}} = \frac{ah}{\sqrt{3}}$,所以 $ah \leq \sqrt{3}$,当且仅当 $a = \frac{\sqrt{6}}{2}, h = \sqrt{2}$ 时等号成立,三棱柱的侧面积 $S = 3ah$ 最大值为 $3\sqrt{3}$,故选 B.

12.A 【解析】因为 $B(1,0)$ 为椭圆的右焦点,设椭圆左焦点为 F ,则 $F(-1,0)$,由椭圆的定义, $|PA| + |PB| = |PA| + 2a - |PF| = 4 + |PA| - |PF|$,所以 P 为射线 FA 与椭圆交点时, $|PA| + |PB|$ 取最小值.因为直线

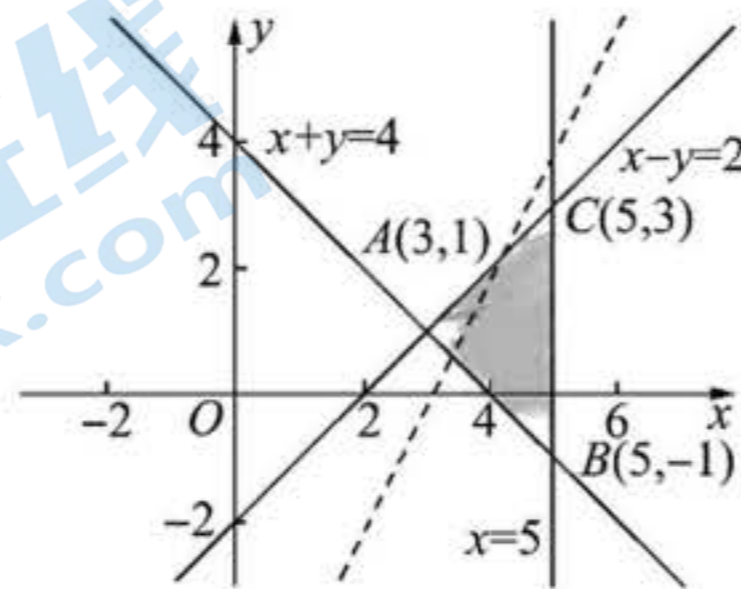
FA 的方程为 $y = x + 1$.设 $P(x, y)$,联立 $\begin{cases} y = x + 1, \\ \frac{x^2}{4} + \frac{y^2}{3} = 1, \end{cases}$ 消去 y 得 $7x^2 + 8x - 8 = 0$,解得 $x = \frac{-4 + 6\sqrt{2}}{7}$ 或

$\frac{-4 - 6\sqrt{2}}{7}$ (舍).故选 A.

13. $\frac{12}{7}$ 【解析】 $S_3 = \frac{a_1(1-q^3)}{1-q} = 3$ ①, $S_6 = \frac{a_1(1-q^6)}{1-q} = 27$ ②, ② ÷ ① 得 $\frac{1-q^6}{1-q^3} = 1+q^3 = 9, \therefore q = 2$,代入 ① 得 $a_1 = \frac{3}{7}$,所以 $a_3 = \frac{3}{7} \times 2^{3-1} = \frac{12}{7}$.故答案为 $\frac{12}{7}$.

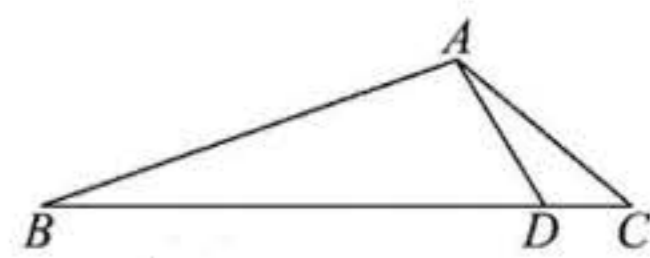
14. -5 【解析】由实数 x, y 满足约束条件 $\begin{cases} x+y \geq 4, \\ x-y \geq 2, \\ x \leq 5, \end{cases}$ 可得如图可行域,点 $A(3,1), B(5,-1), C(5,3)$,由图可得

目标函数 $z = -2x + y$ 过可行域内的点 $A(3,1)$ 时取最大值,最大值为 -5.故答案为 -5.



15.4 【解析】 $\because 2ab = 2a + b, \therefore 2 = \frac{2a+b}{ab}, \therefore \frac{1}{a} + \frac{2}{b} = 2, 2^{\frac{1}{a}} + 4^{\frac{1}{b}} \geq 2\sqrt{2^{\frac{1}{a}} \cdot 2^{\frac{2}{b}}} = 2\sqrt{2^{\frac{1}{a} + \frac{2}{b}}} = 2\sqrt{2^2} = 4$,当且仅当 $a=1, b=2$ 时等号成立.故答案为 4.

16. $\frac{7}{2}\sqrt{3}$ 【解析】由题意得 $\angle ACB = \angle DCA, \angle BAC = \angle ADC$,所以 $\triangle CAB \sim$



$\triangle CDA$, 所以 $\frac{CA}{CD} = \frac{CB}{CA}$, 所以 $CA = \sqrt{7}$, 在 $\triangle ADC$ 中, 由余弦定理得 $AC^2 = AD^2 + 1^2 - 2 \times 1 \times AD \cdot \cos \frac{2}{3}\pi = 7$,

则 $AD^2 + AD - 6 = 0$, 所以 $AD = 2$, 或 $AD = -3$ (舍), 所以 $\triangle ABC$ 面积 $S = \frac{1}{2} \times 7 \times 2 \times \sin \frac{\pi}{3} = \frac{7}{2} \sqrt{3}$. 故答案为

$\frac{7}{2} \sqrt{3}$.

17. 解: (1) 令 $m = 1$ 得, $S_{n+1} = S_1 + S_n + 2n$,

因此 $a_{n+1} = S_{n+1} - S_n = 2n + 3$, 2 分

故 $a_n = 2n + 1$.

经检验, $n = 1$ 时满足上式. 4 分

当 m 为不等于 1 的正整数时, $a_n = 2n + 1$ 满足题设.

所以 $a_n = 2n + 1$ 6 分

(2) 由题意得 $b_n = \begin{cases} 2n, & n \text{ 为奇数,} \\ n + \frac{1}{2}, & n \text{ 为偶数,} \end{cases}$ 8 分

$T_{20} = (2 + 6 + 10 + \dots + 38) + \left(2 + \frac{1}{2} + 4 + \frac{1}{2} + 6 + \frac{1}{2} + \dots + 20 + \frac{1}{2}\right) = 200 + 115 = 315$ 12 分

18. 解: (1) 由题意, 根据正弦定理得 $(2a + b)a + (2b + a)b = 2c^2$, 1 分

即 $a^2 + b^2 - c^2 = -ab$, 3 分

由余弦定理得 $\cos C = \frac{a^2 + b^2 - c^2}{2ab} = -\frac{1}{2}$, 5 分

所以 $C = \frac{2\pi}{3}$ 6 分

(2) 由正弦定理 $\frac{a}{\sin A} = \frac{b}{\sin B} = \frac{c}{\sin C}$, 得 $\frac{a}{\sin A} \cdot \frac{b}{\sin B} = \left(\frac{c}{\sin C}\right)^2$, 8 分

即 $\sin A \sin B = \frac{ab(\sin C)^2}{c^2}$, 9 分

因为 $\sin A \sin B = 2ab$, 所以 $c = \frac{\sqrt{2}}{2} \sin C = \frac{\sqrt{6}}{4}$ 12 分

19. (1) 证明: 连接 CE 交 C_1F 于点 G , 连接 DG , 延长 C_1F 与 B_1B 的延长线交于点 H .

因为 $\triangle C_1CF \sim \triangle HBF$, $BF = \frac{1}{2}CF$, 所以 $BH = \frac{1}{2}CC_1$, 所以 $EH = CC_1$, 所以 $\triangle HEG \cong \triangle C_1CG$, 则 $EG = CG$.

..... 3 分

又因为 $AD = CD$, 所以 DG 为 $\triangle CEA$ 的中位线, 则 $AE \parallel DG$ 4 分

因为 $DG \subset$ 平面 C_1DF , $AE \not\subset$ 平面 C_1DF , 所以 $AE \parallel$ 平面 C_1DF 5 分

(2) 解: 因为 $AC = \sqrt{5}$, $AB = 1$, $BC = 2$, 所以 $AC^2 = AB^2 + BC^2$, 所以 $AB \perp BC$.

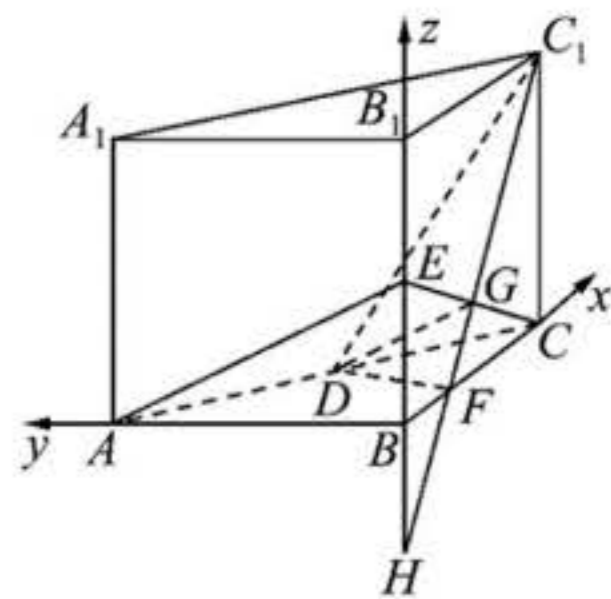
如图, 以 B 为坐标原点, BC 为 x 轴, BA 为 y 轴, BB_1 为 z 轴建立空间直角坐标系,

则 $F\left(\frac{2}{3}, 0, 0\right)$, $D\left(1, \frac{1}{2}, 0\right)$, $C_1(2, 0, 1)$, 则 $\overrightarrow{FD} = \left(\frac{1}{3}, \frac{1}{2}, 0\right)$, $\overrightarrow{FC_1} = \left(\frac{4}{3}, 0, 1\right)$

..... 8 分

设 $m = (x, y, z)$ 为平面 DFC_1 的一个法向量, 则 $\begin{cases} m \cdot \overrightarrow{FD} = 0, \\ m \cdot \overrightarrow{FC_1} = 0, \end{cases}$

即 $\begin{cases} \frac{1}{3}x + \frac{1}{2}y = 0, \\ \frac{4}{3}x + z = 0, \end{cases}$ 取 $x = 1$, 得 $m = \left(1, -\frac{2}{3}, -\frac{4}{3}\right)$ 9 分



平面 ABE 法向量取 $n=(1,0,0)$ 10 分

设平面 ABE 和平面 DFC_1 的夹角为 θ ,

则 $\cos \theta = \frac{|m \cdot n|}{|m||n|} = \frac{3\sqrt{29}}{29}$ 12 分

20.(1)解:由题意得 l 的方程为 $x=2$,又 $|AB|=4\sqrt{2}$,不妨设 $A(2,2\sqrt{2})$,代入抛物线 C,解得 $p=2$ 2 分

(2)证明:圆心 $Q(1,0)$.

①当直线 MQ,NQ 中有一条直线斜率不存在时,

不妨设直线 MQ 的斜率不存在,则 $M(1,-2)$,可得 $N(0,0)$,此时直线 NQ 的斜率为 0,

$l_{MQ}:x=1, l_{NQ}:y=0,$

所以 $|SQ|=|TQ|=2$ 4 分

②当直线 MQ,NQ 的斜率均存在时,

设 $l_{MN}:y=k(x+1)+2$,显然 $k \neq 0$.

由 $\begin{cases} y^2=4x, \\ y=k(x+1)+2, \end{cases}$ 得 $\frac{k}{4}y^2 - y + k + 2 = 0$.

当 $\Delta > 0$ 时,设 $M(x_1, y_1), N(x_2, y_2)$,

则有 $y_1 + y_2 = \frac{4}{k}, y_1 y_2 = \frac{4(k+2)}{k}$ 6 分

记直线 MQ 的斜率为 k_1 ,直线 NQ 的斜率为 k_2 ,则 $k_1 = \frac{y_1}{x_1 - 1}, k_2 = \frac{y_2}{x_2 - 1}$, 7 分

又 M,N 在抛物线上,所以

$k_1 k_2 = \frac{y_1 y_2}{(x_1 - 1)(x_2 - 1)} = \frac{y_1 y_2}{\frac{y_1^2 y_2^2}{16} - \left(\frac{y_1^2}{4} + \frac{y_2^2}{4}\right) + 1} = \frac{16 y_1 y_2}{y_1^2 y_2^2 - 4(y_1 + y_2)^2 + 8 y_1 y_2 + 16}$
 $= \frac{\frac{64(k+2)}{k}}{\frac{16(k+2)^2}{k^2} - \frac{64}{k^2} + \frac{32(k+2)}{k} + 16} = \frac{4k(k+2)}{4k^2 + 8k} = 1$ 9 分

记 P 到直线 MQ 的距离为 d_1 ,到直线 NQ 的距离为 d_2 ,

则 $d_1 = \frac{2|k_1 + 1|}{\sqrt{1 + k_1^2}}$,同理 $d_2 = \frac{2|k_2 + 1|}{\sqrt{1 + k_2^2}}$,

所以 $d_2 = \frac{2|k_2 + 1|}{\sqrt{1 + k_2^2}} = \frac{2\left|\frac{1}{k_1} + 1\right|}{\sqrt{1 + \frac{1}{k_1^2}}} = \frac{2|1 + k_1|}{\sqrt{1 + k_1^2}} = d_1$,

即 $|SQ|=|TQ|$ 11 分

综上,原命题得证. 12 分

21.(1)解:由函数 $f(x)$ 有两个零点,即方程 $a = \frac{x+1}{e^x}$ 有两个实根,

令 $g(x) = \frac{x+1}{e^x}$,则 $g'(x) = \frac{-x}{e^x}$,令 $g'(x) > 0$,得 $x \in (-\infty, 0)$,令 $g'(x) < 0$,得 $x \in (0, +\infty)$.

则 $g(x)$ 在 $(-\infty, 0)$ 上单调递增,在 $(0, +\infty)$ 上单调递减, 2 分

$g(0) = 1$,当 $x \rightarrow -\infty$ 时, $g(x) \rightarrow -\infty$,当 $x \rightarrow +\infty$ 时, $g(x) \rightarrow 0$ 4 分

若要 $g(x) = \frac{x+1}{e^x}$ 与 $y=a$ 有两个交点,则 $a \in (0, 1)$ 5 分

(2)证明:易知 $-1 < x_1 < 0 < x_2$, 6 分

令 $p(x) = x+1$,

设 $G(x) = g(x) - p(x) = \frac{x+1}{e^x} - x - 1, -1 < x < 0.$

则 $G'(x) = g'(x) - p'(x) = -\frac{x}{e^x} - 1 = \frac{-x - e^x}{e^x}.$

令 $\varphi(x) = -x - e^x$, 则 $\varphi'(x) = -1 - e^x < 0$, 则 $\varphi(x)$ 在 $(-1, 0)$ 上单调递减, 且 $\varphi(-1) > 0, \varphi(0) < 0$, 则存在唯一 $x_0 \in (-1, 0)$, 使 $G(x)$ 在 $(-1, x_0)$ 单调递增, 在 $(x_0, 0)$ 单调递减.

又 $G(-1) = G(0) = 0$, 则 $G(x) > 0$, 即 $g(x) > p(x)$ 在 $(-1, 0)$ 恒成立. 8 分

令 $q(x) = -\frac{2}{5}x + 1,$

设 $H(x) = g(x) - q(x) = \frac{x+1}{e^x} + \frac{2}{5}x - 1, x > 0,$

则 $H'(x) = g'(x) - q'(x) = -\frac{x}{e^x} + \frac{2}{5},$

令 $\tau(x) = -\frac{x}{e^x}$, 则 $\tau'(x) = \frac{x-1}{e^x}$, 则 $\tau(x)$ 在 $(0, 1)$ 上单调递减, 在 $(1, +\infty)$ 上单调递增, 则 $\tau(x) \geq \tau(1) = -\frac{1}{e}$,

则 $H'(x) > 0$, 则 $H(x)$ 在 $(0, +\infty)$ 上单调递增,

又 $H(0) = 0$, 所以 $H(x) > 0$, 即 $g(x) > q(x)$ 在 $(0, +\infty)$ 上恒成立. 10 分

令 $p(x) = a$ 得到 $x_1' = a - 1$, 由 $a = p(x_1') = g(x_1) > p(x_1)$ 且 $p(x)$ 在 $(-1, 0)$ 上单调递增, 则 $x_1' > x_1$;

令 $q(x) = a$ 得到 $x_2' = -\frac{5}{2}(a - 1)$, 由 $a = q(x_2') = g(x_2) > q(x_2)$ 且 $q(x)$ 在 $(0, +\infty)$ 上单调递减, 则 $x_2' < x_2$.

从而 $x_2 - x_1 > x_2' - x_1' = \frac{7}{2}(1 - a).$ 12 分

22.解:(1) $C_1: (x-3)^2 + (y-4)^2 = 1, C_2: x^2 + y^2 = 1.$ 4 分

(2) 当 $|AB|$ 最小时, A, B 在两圆圆心的连线上, 此时 $|AB|$ 值为两圆圆心距减去两圆半径, 即 $|AB| = \sqrt{(3-0)^2 + (4-0)^2} - 1 - 1 = 3.$ 6 分

此时直线 AB 的直角坐标方程为 $y = \frac{4}{3}x$, 点 P 的直角坐标为 $(2, 2)$,

点 P 到直线 AB 的距离为 $d = \frac{|4 \times 2 - 3 \times 2|}{\sqrt{3^2 + 4^2}} = \frac{2}{5},$ 8 分

所以 $\triangle PAB$ 的面积 $S = \frac{1}{2} |AB| \cdot d = \frac{1}{2} \times 3 \times \frac{2}{5} = \frac{3}{5}.$ 10 分

23.解:(1) $f(x) = |x-2| + |x+2| = \begin{cases} -2x, & x \leq -2, \\ 4, & -2 < x \leq 2, \\ 2x, & x > 2. \end{cases}$ 3 分

由不等式 $f(x) \leq 10$, 结合函数图象, 解得 $-5 \leq x \leq 5.$

即不等式 $f(x) \leq 10$ 的解集为 $[-5, 5].$ 5 分

(2) 由题意 $f(x) > a + 1$, 即 $|x-a| + |x+a| > a + 1$ 恒成立,

因为 $|x-a| + |x+a| = |a-x| + |x+a| \geq |2a|$, 故 $|2a| > a + 1,$ 6 分

所以 $\begin{cases} 2a > a + 1, \\ a \geq 0, \end{cases}$ 或 $\begin{cases} -2a > a + 1, \\ a < 0, \end{cases}$ 8 分

解得 $a > 1$ 或 $a < -\frac{1}{3}.$ 9 分

所以 a 的取值范围是 $(-\infty, -\frac{1}{3}) \cup (1, +\infty).$ 10 分

关于我们

北京高考在线创办于 2014 年，隶属于北京太星网络科技有限公司，是北京地区极具影响力的中学升学服务平台。主营业务涵盖：北京新高考、高中生涯规划、志愿填报、强基计划、综合评价招生和学科竞赛等。

北京高考在线旗下拥有网站门户、微信公众平台等全媒体矩阵生态平台。平台活跃用户 50W+，网站年度流量数千万量级。用户群体立足于北京，辐射全国 31 省市。

北京高考在线平台一直秉承“精益求精、专业严谨”的建设理念，不断探索“K12 教育+互联网+大数据”的运营模式，尝试基于大数据理论为广大中学和家长提供新鲜的高考资讯、专业的高考政策解读、科学的升学规划等，为广大高校、中学和教科研单位提供“衔接和桥梁纽带”作用。

平台自创办以来，为众多重点大学发现和推荐优秀生源，和北京近百所中学达成合作关系，累计举办线上线下升学公益讲座数千场，帮助数十万考生顺利通过考入理想大学，在家长、考生、中学和社会各界具有广泛的口碑影响力

未来，北京高考在线平台将立足于北京新高考改革，基于对北京高考政策研究及北京高校资源优势，更好的服务全国高中家长和学生。

推荐大家关注北京高考在线网站官方微信公众号：**京考一点通**，我们会持续为大家整理分享最新的高中升学资讯、政策解读、热门试题答案、招生通知等内容！

