

宜宾市普通高中 2020 级第一次诊断性测试

理科综合能力测试

(考试时间: 150 分钟 满分: 300 分)

注意事项:

1. 答卷前, 考生务必将自己的班级、姓名、考号填写在答题卡上。
2. 回答选择题时, 选出每小题答案后, 用铅笔把答题卡上对应题目的答案标号涂黑。如需改动, 用橡皮擦干净后, 再选涂其它答案标号。回答非选择题时, 将答案写在答题卡上。写在本试卷上无效。
3. 考试结束后, 将本试卷和答题卡一并交回。

可能用到的相对原子质量: H 1 C 12 N 14 O 16

一、选择题: 本题共 13 小题, 每小题 6 分。在每小题给出的四个选项中, 只有一项是符合题目要求的。

1. 血橙因果肉果汁像血的颜色而得名, 它含有丰富的营养成分, 尤其含有较高糖类物质。下列有关血橙的相关叙述正确的是
 - A. 血橙含有铁、锰、锌、铜、硒、钙等微量元素
 - B. 血橙虽然含糖量较高, 但含量最多的化合物是水
 - C. 血橙因叶绿体中含有色素, 所以果肉果汁颜色像血
 - D. 血橙含有丰富的营养物质, 糖尿病患者经常食用有利于身体健康
2. 某生物兴趣小组用豌豆作实验材料探究植物细胞吸收无机盐的实验时, 当根部细胞吸收无机盐达到离子平衡后, 测得有关数据如下表:

离子	外部溶液的离子浓度 (mmol/L)	根细胞内部离子浓度 (mmol/L)
Mg ²⁺	0.25	3
NO ₃ ⁻	2	28
H ₂ PO ₄ ⁻	1	21

下列有关叙述, 错误的是

- A. 这些无机盐离子对于维持细胞的渗透压具有重要作用
 - B. 据表分析三种离子都是通过主动运输进入植物的根细胞
 - C. 根细胞内三种离子的浓度差异与生物膜的选择透过性有关
 - D. 若不断提高温度, 根细胞吸收 NO₃⁻ 的量会不断增加
3. 同生物体一样, 细胞也会经历出生、生长、成熟、繁殖、衰老直至最后死亡的生命历程。下列有关细胞生命历程的叙述, 错误的是
 - A. 有丝分裂可保证细胞遗传性状在亲代之间的稳定性
 - B. 细胞进行减数分裂具有周期性, 产生的细胞有全能性
 - C. 分化、衰老和癌变的细胞都发生了形态、结构和功能的改变
 - D. 细胞凋亡过程中部分基因活动加强, 以维持内部环境的稳定

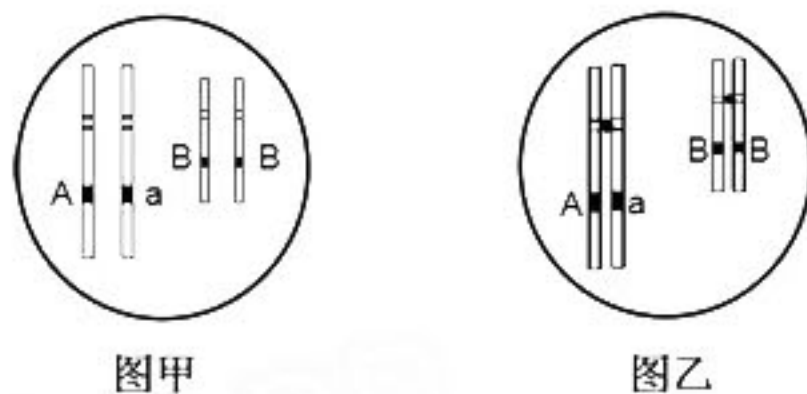
4. 生物学是一门以实验为基础的自然学科，利用实验的方法进行科学探究是现代生物学的重要方法。下列关于高中生物学实验的叙述，正确的是

- A. 探究酵母菌呼吸方式实验时，可用澄清石灰水检测 CO_2 产生情况
- B. 用高倍显微镜观察叶绿体时，取菠菜叶的下表皮细胞制作临时装片
- C. 进行性状分离比模拟实验时，两个小桶中彩球的数量须一样多
- D. 探究扦插枝条生根最适浓度时，浸泡法比沾蘸法对 NAA 浓度要求更高

5. 植物的生长发育受多种植物激素的共同调节。在生产生活中，人们常常依据这些生物学原理，采取有效措施来达到增效的目的。下列有关植物激素及其类似物的描述，正确的是

- A. 苹果树开花后，喷施适宜浓度的脱落酸可防止果实脱落
- B. 在植物生长发育过程中，生长素和细胞分裂素表现为拮抗作用
- C. 用赤霉素处理大麦，可使大麦种子无需发芽就能产生 α -淀粉酶
- D. 用一定浓度的乙烯利处理采摘后未成熟的香蕉，利于其长期贮藏

6. 图甲是某雄果蝇一个精原细胞的基因型组成，图乙是其产生的一个次级精母细胞基因型组成。若变异只发生一次，并且不考虑其他变异。下列关于与图乙同时产生的另一个次级精母细胞基因组成的描述，错误的是



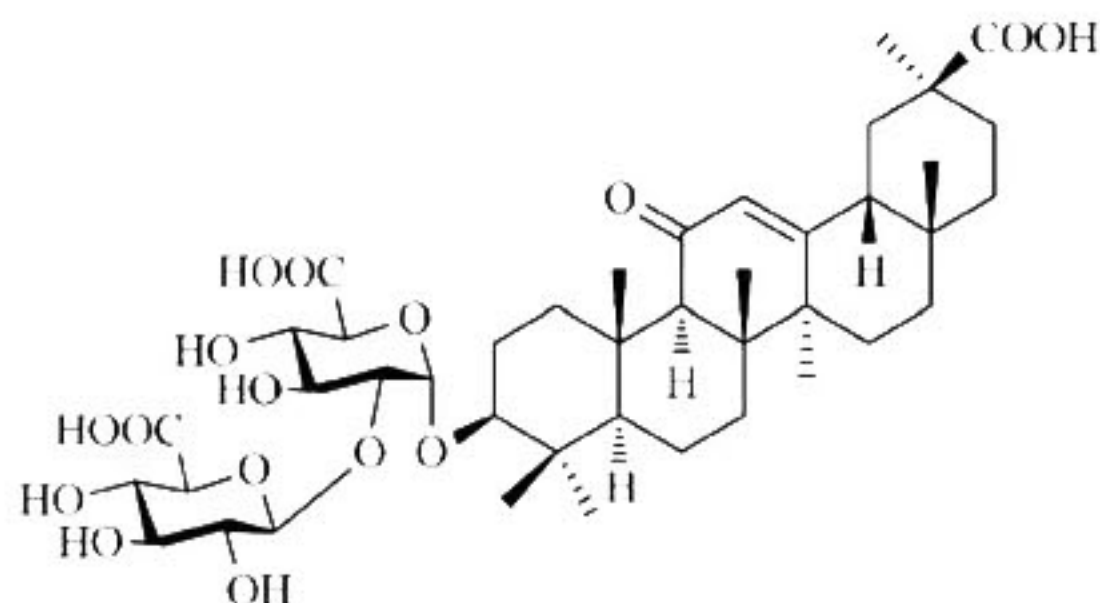
- A. 如果图乙是由基因突变导致的，则另一个次级精母细胞可能不含 A 基因
- B. 如果图乙是由基因突变导致的，则另一个次级精母细胞可能不含 a 基因
- C. 如果图乙是由交叉互换导致的，则另一个次级精母细胞含有 A 和 a 基因
- D. 如果图乙是由交叉互换导致的，则另一个次级精母细胞含有两个 b 基因

7. 化学与生活密切相关。下列过程与氧化还原反应有关的是

A. 碳酸氢钠使面包蓬松	B. 球鞋用硅胶进行干燥	C. 燃气灶中天然气燃烧	D. 海水经日晒获得粗盐

8. 甘草皂苷是抑制新冠病毒活性的有效中药单体，为中医药防治新冠肺炎作出很大贡献，其结构简式如图所示。下列有关甘草皂苷的说法正确的是

- A. 属于芳香族化合物
- B. 不能使溴的四氯化碳溶液褪色
- C. 1 mol 甘草皂苷与足量 Na 反应最多可生成 8 mol H_2
- D. 可以与稀氨水反应，增大其在氨水中的溶解度



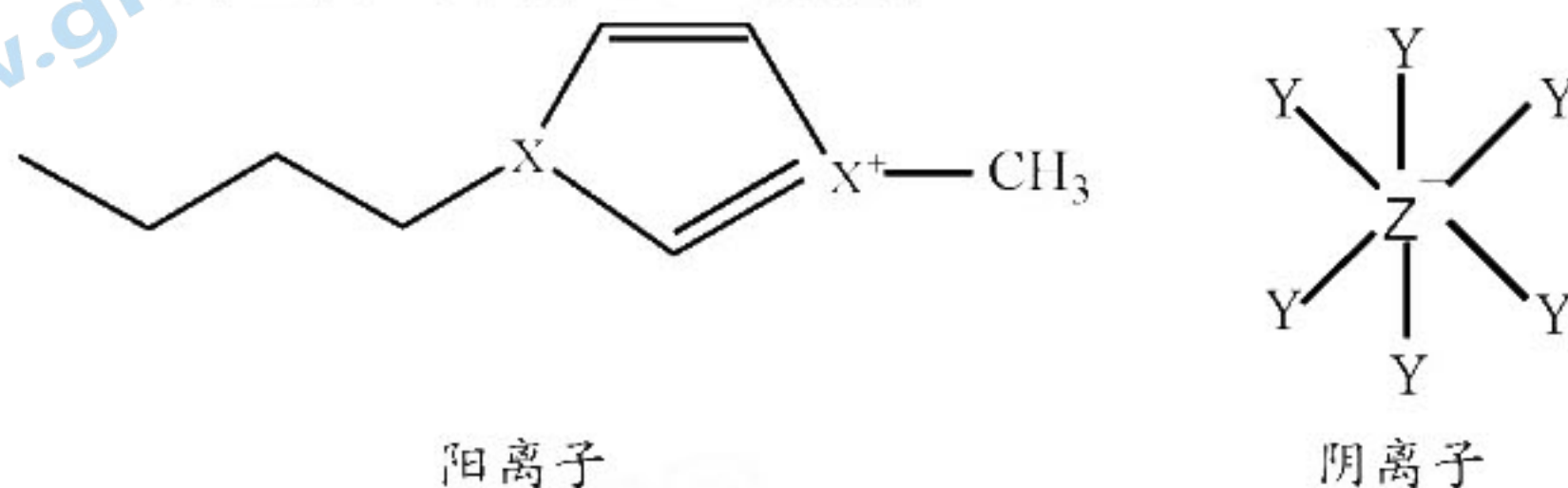
9. 能正确表示下列反应的离子方程式是

- A. 石灰石加入醋酸溶液中： $\text{CO}_3^{2-} + 2\text{CH}_3\text{COOH} \rightleftharpoons 2\text{CH}_3\text{COO}^- + \text{CO}_2\uparrow + \text{H}_2\text{O}$
 B. 二氧化氮通入水中： $3\text{NO}_2 + \text{H}_2\text{O} \rightleftharpoons 2\text{H}^+ + 2\text{NO}_3^- + \text{NO}$
 C. 铁丝插入浓硫酸中： $2\text{Fe} + 6\text{H}^+ \rightleftharpoons 2\text{Fe}^{3+} + 3\text{H}_2\uparrow$
 D. SO_2 通入酸性 KMnO_4 溶液中： $5\text{SO}_2 + 4\text{OH}^- + 2\text{MnO}_4^- \rightleftharpoons 5\text{SO}_4^{2-} + 2\text{Mn}^{2+} + 2\text{H}_2\text{O}$

10. 胍盐是新冠病毒核酸保存液的重要成分之一。胍能吸收空气中的 CO_2 ，且在碱性条件水解为 NH_3 和尿素 $[\text{CO}(\text{NH}_2)_2]$ 。设 N_A 为阿伏加德罗常数的值，下列说法正确的是

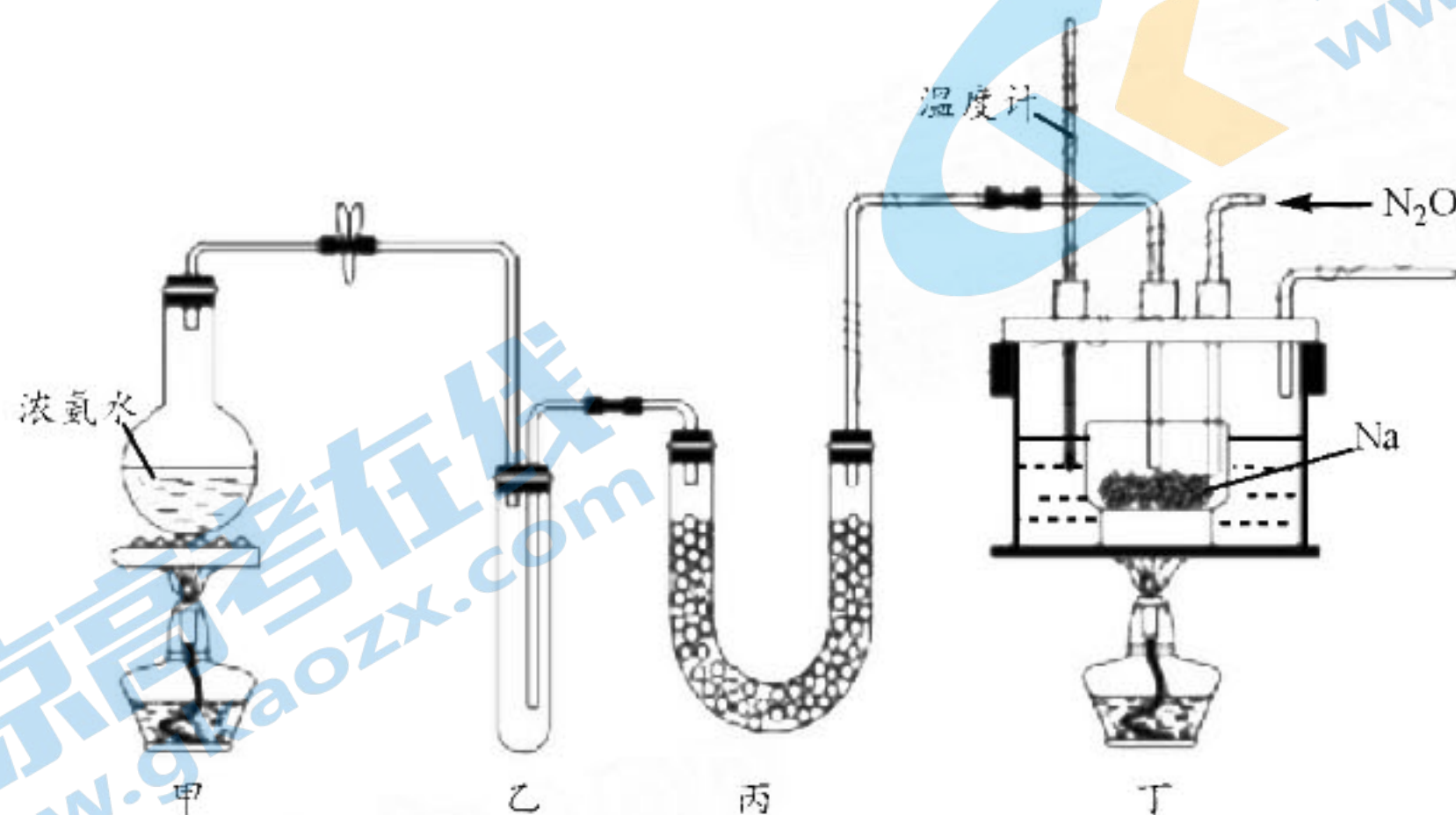
- A. 1 g CO_2 中含有电子数目为 $0.5 N_A$
 B. 60 g 尿素分子中含有的 C—N 键数目为 N_A
 C. 22.4 L N_2 (标准状况) 和足量 H_2 反应，生成 NH_3 分子数目为 $2 N_A$
 D. 1 mol CO_2 和足量 NH_3 合成尿素，转移电子数目为 $2 N_A$

11. 某离子液体中的阴、阳离子结构如下图所示。其中 X、Y、Z 是原子序数依次增大的短周期非金属元素，且 X、Z 同主族。下列说法正确的是



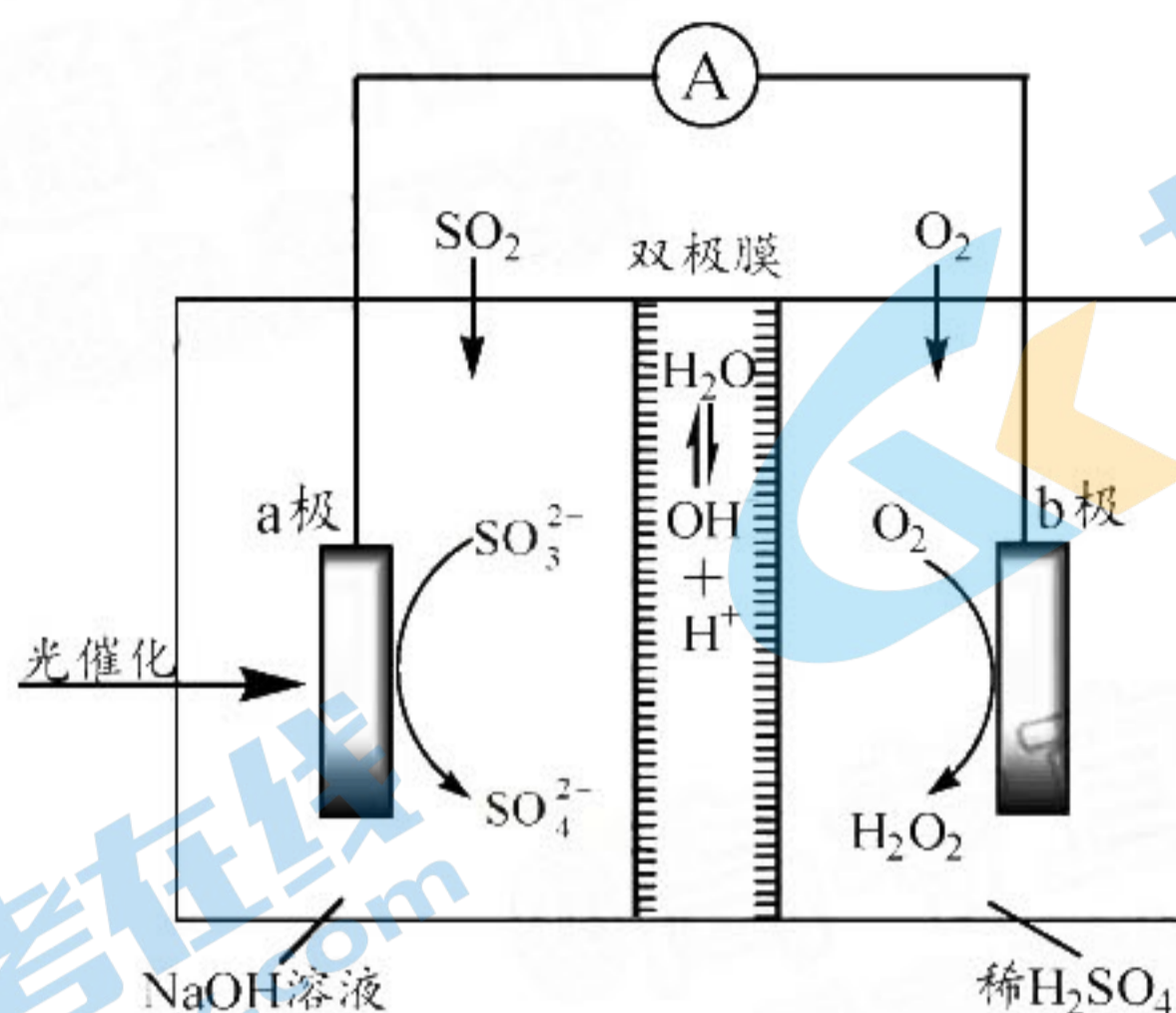
- A. 最高价含氧酸的酸性： $Z > X$
 B. 离子半径： $X < Y$
 C. 非金属性： $X < Z < Y$
 D. 简单氢化物的沸点： $X > Z$

12. NaN_3 常作为汽车安全气囊的药剂，其制取原理为： Na 先与 NH_3 反应生成 NaNH_2 ，再通入 N_2O ，控制反应温度为 $210\sim 220\text{ }^\circ\text{C}$ 。实验室制备 NaN_3 的装置如图 (部分夹持装置略去)，下列有关说法正确的是



- A. 实验时，应先点燃丁处的酒精灯
 B. 装置丙中的试剂是无水氯化钙
 C. 丁装置中通入 N_2O 前发生的反应是： $2\text{Na} + 2\text{NH}_3 \rightleftharpoons 2\text{NaNH}_2 + \text{H}_2\uparrow$
 D. 装置丁可采用水浴加热

13. 我国科研人员将脱除 SO_2 的反应与制备 H_2O_2 的反应相结合，实现协同转化，工作原理如下图所示。下列说法错误的是

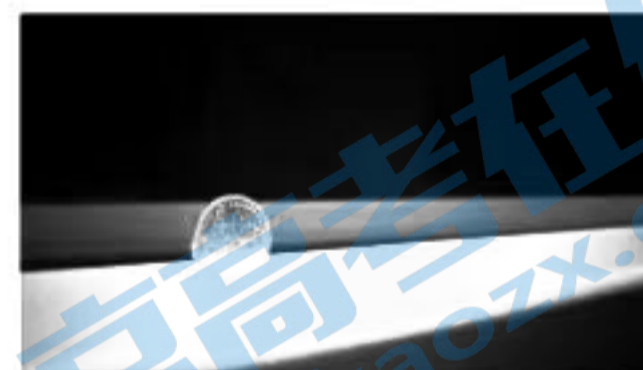


- A. 双极膜内产生的 OH^- 向 a 极移动
 B. b 极的电极反应式: $\text{O}_2 + 2\text{e}^- + 2\text{H}^+ = \text{H}_2\text{O}_2$
 C. 反应过程中需不断补加稀 H_2SO_4
 D. 理论上通入 SO_2 与 O_2 的体积比为 1:1 (相同条件下)

二、选择题: 本题共 8 小题, 每小题 6 分, 共 48 分。在每小题给出的四个选项中, 第 14~18 题只有一项符合题目要求, 第 19~21 题有多项符合题目要求。全部选对的得 6 分, 选对但不全的得 3 分, 有选错的得 0 分。

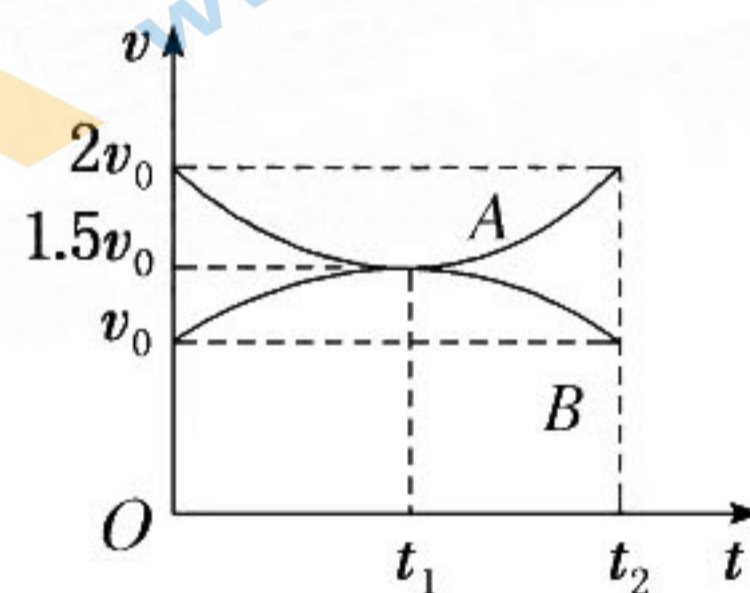
14. 如图, 一高速列车在平直的铁轨上行驶, 一枚硬币直立在高速行驶的列车窗台上, 随列车前行。关于这枚硬币, 下列判断正确的是

- A. 硬币直立过程中, 列车一定做匀速直线运动
 B. 硬币直立过程中, 一定只受重力和支持力, 处于平衡状态
 C. 硬币直立过程中, 可能受到与列车行驶方向相同的摩擦力作用
 D. 列车减速行驶中, 硬币受到列车的作用力方向竖直向上



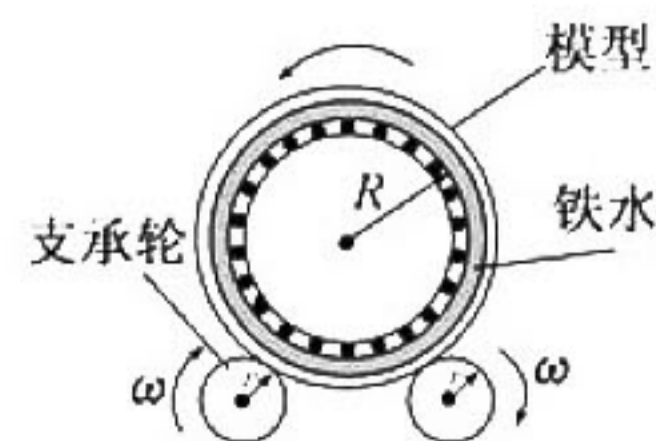
15. 如图, A 、 B 两质点在同一条直线上运动的 $v-t$ 图象分别为图中上、下两部分, A 的最小速度和 B 的最大速度相同。已知在 t_1 时刻, A 、 B 两质点相遇, 下列判断正确的是

- A. 两质点是从同一地点出发的
 B. 在 $0 \sim t_2$ 时间内, 两质点的位移相同
 C. 在 $0 \sim t_2$ 时间内, 质点 A 的加速度先变小后变大
 D. 在 $0 \sim t_2$ 时间内, 合力对质点 A 做正功



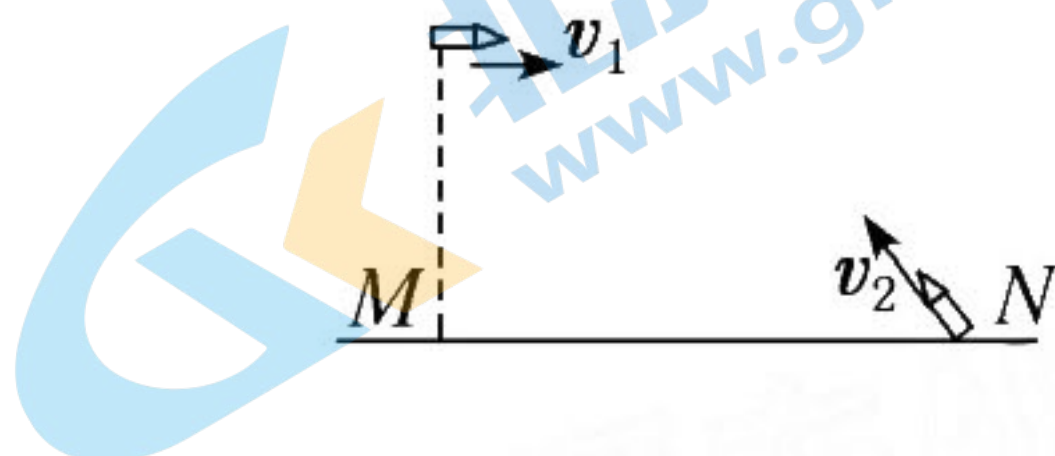
16. 在离心浇铸装置中, 电动机带动两个支承轮同向转动, 管状模型放在这两个轮上靠摩擦转动, 如图。铁水注入之后, 由于离心作用, 铁水紧紧靠在模型的内壁上, 从而可得到密实的铸件; 浇铸时转速不能过低, 否则铁水会脱离模型内壁, 产生废品。已知管状模型内壁半径为 R , 支承轮的半径为 r , 为了不产生废品, 支承轮转动的最小角速度 ω 为

- A. $\frac{\sqrt{gR}}{r}$
 B. $\frac{\sqrt{gR}}{2r}$
 C. $\sqrt{\frac{2g}{R}}$
 D. $\sqrt{\frac{g}{R}}$



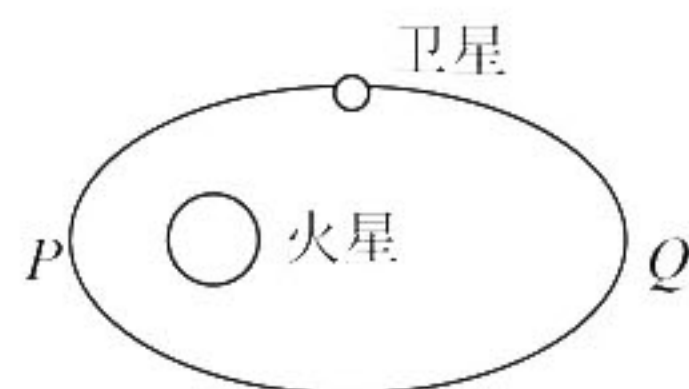
17. 如图, 在某次军事演习中, M 点的正上方离地 H 高处的蓝军飞机以水平速度 v_1 投掷一颗炸弹攻击地面目标, 反应灵敏的红军的地面高炮系统同时在 M 点右方地面上 N 点以速度 v_2 斜向左上方发射拦截炮弹, 两弹恰在 M 、 N 连线的中点正上方相遇爆炸, 不计空气阻力, 则发射后至相遇过程, 下列说法正确的是

- A. 两弹飞行的轨迹一定重合
- B. 拦截弹相对攻击弹做匀速直线运动
- C. 初速度大小关系为 $v_1 = v_2$
- D. 两弹相遇点一定在距离地面 $\frac{3}{4}H$ 高度处



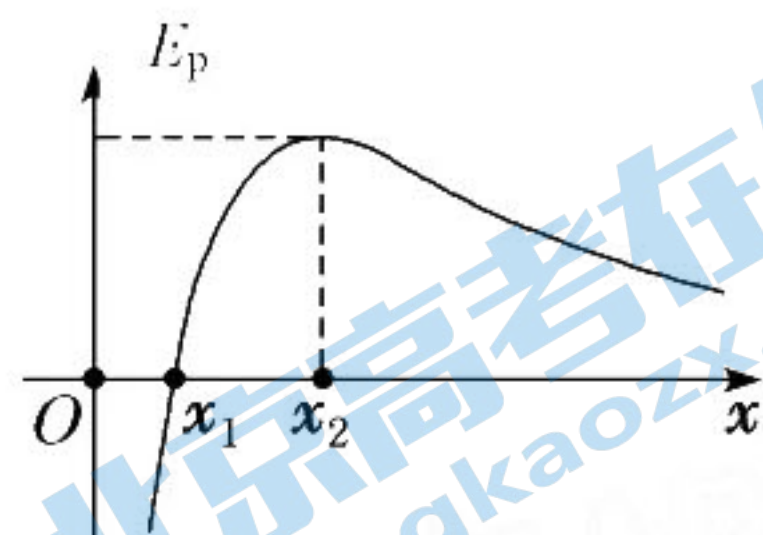
18. 2021年2月10日, 我国首次火星探测任务“天问一号”火星探测卫星顺利实施近火制动, 完成火星捕获, 正式进入环绕火星轨道。假设火星可视为半径为 R 的均匀球体, 探测卫星沿椭圆轨道绕火星运动, 如图。椭圆轨道的“近火点” P 离火星表面的距离为 $2R$, “远火点” Q 离火星表面的距离为 $4R$, 探测卫星在椭圆轨道运行的周期为 T , 万有引力常量为 G 。下列说法正确的是

- A. 探测卫星在“近火点” P 和“远火点” Q 的加速度大小之比为 $9:25$
- B. 探测卫星在“近火点” P 和“远火点” Q 的速率之比为 $2:1$
- C. 火星质量为 $\frac{8\pi^2 R^3}{GT^2}$
- D. 火星的第一宇宙速度为 $\frac{16\pi R}{T}$



19. 在 x 轴上有两个点电荷 q_1 、 q_2 , 一带正电粒子只在电场力作用下沿 x 轴方向运动, 其电势能 E_p 随位移 x 的变化关系如图, 下列说法中正确的是

- A. q_1 和 q_2 为异种电荷
- B. 在 x_1 处粒子速度最小
- C. 在 x_2 处的粒子加速度最大
- D. 该带电粒子从 x_1 运动到 x_2 , 其动能减小



20. 如图, 现有一小型多级火箭, 总质量为 M , 第一级发动机的额定功率为 P , 先使火箭由静止竖直向上做加速度为 a 的匀加速直线运动。若空气阻力为 f 并保持不变, 不考虑燃料燃烧引起的火箭质量变化及高度不同引起的重力变化, 达到额定功率后, 发动机功率保持不变, 直到火箭上升达到最大速度时高度为 H 。重力加速度为 g , 下列说法中正确的是

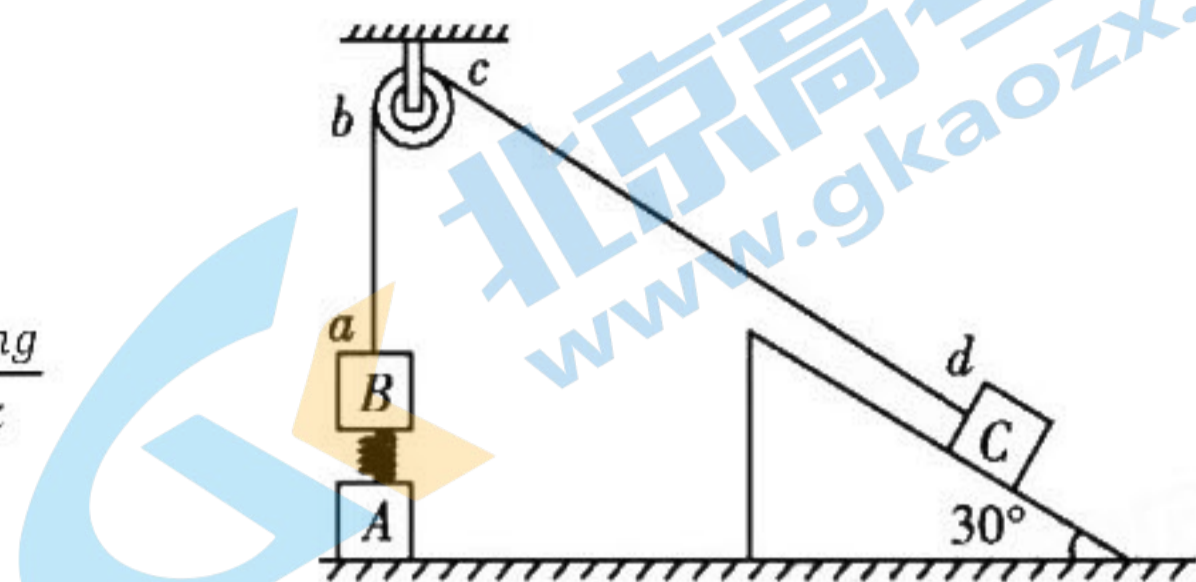
- A. 第一级火箭发动机牵引力大小为 Ma
- B. 第一级发动机能使火箭达到的最大速度为 $\frac{P}{f+Mg}$
- C. 第一级发动机做匀加速运动的时间为 $\frac{P}{(Ma+f+Mg)}$
- D. 从第一级发动机以额定功率开始工作到最大速度时的运行时间为 $\frac{(f+Mg)H}{P}$



21. 如图, 在竖直方向上 A 、 B 两物体通过劲度系数为 k 的轻质弹簧相连, B 、 C 两物体通过细绳绕过光滑轻质定滑轮相连, A 放在水平地面上, C 放在固定的倾角为 30° 的光滑斜面上。已知 A 、 B 的质量均为 m , C 的质量为 $4m$, 细绳与滑轮之间的摩擦力不计。现用手按住 C , 使

细绳刚刚拉直但无张力，并保证 ab 段的细绳竖直、 cd 段的细绳与斜面平行。开始时整个系统处于静止状态，释放 C 后，它沿斜面下滑，斜面足够长，滑轮距地面足够高，重力加速度为 g ，下列说法正确的是

- A. 刚释放 C 时， C 的加速度大小为 $\frac{g}{2}$
- B. C 下滑过程中，其机械能一直减小
- C. 当 B 的速度达到最大时，弹簧的伸长量为 $\frac{2mg}{k}$
- D. C 的最大速度大小为 $2g\sqrt{\frac{m}{5k}}$



三、非选择题：共 174 分。第 22~32 题为必考题，每个试题考生都必须作答。第 33~38 题为选考题，考生根据要求作答。

(一) 必考题：共 129 分。

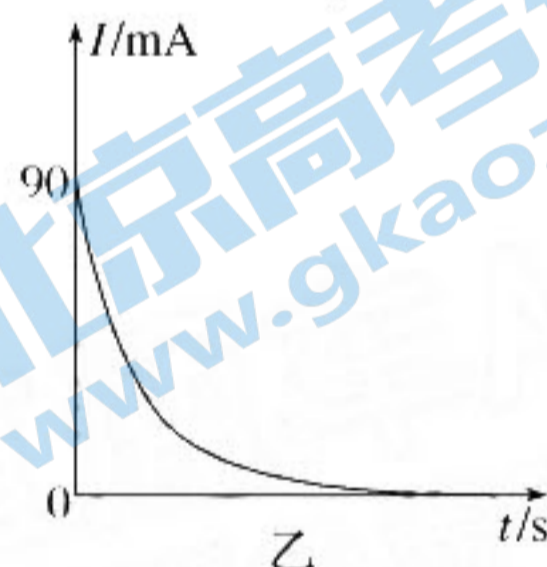
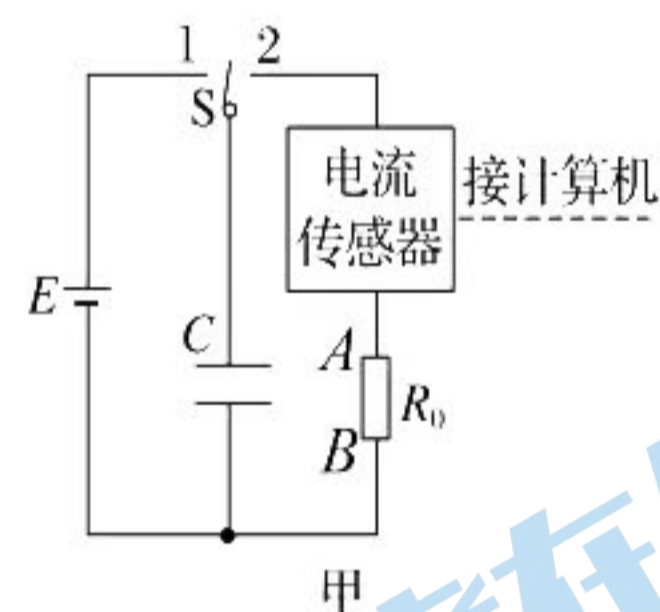
22. (6 分)

某兴趣小组要测定一个电容器的电容，选用器材如下：

待测电容器(额定电压为 16 V)；电流传感器(不计电阻，且具有一定的额定电流)和计算机(可以方便地测出电路中电流随时间变化的曲线)；直流稳压电源；定值电阻 $R_0=100\ \Omega$ ；单刀双掷开关；导线若干。

实验过程如下：

- ①按照图甲正确连接电路；
- ②将开关 S 与 1 端连接，电源向电容器充电；
- ③将开关 S 掷向 2 端，测得电流随时间变化的 $I-t$ 图线如图乙中的实线；
- ④利用计算机软件测出 $I-t$ 曲线和两坐标轴所围的面积。



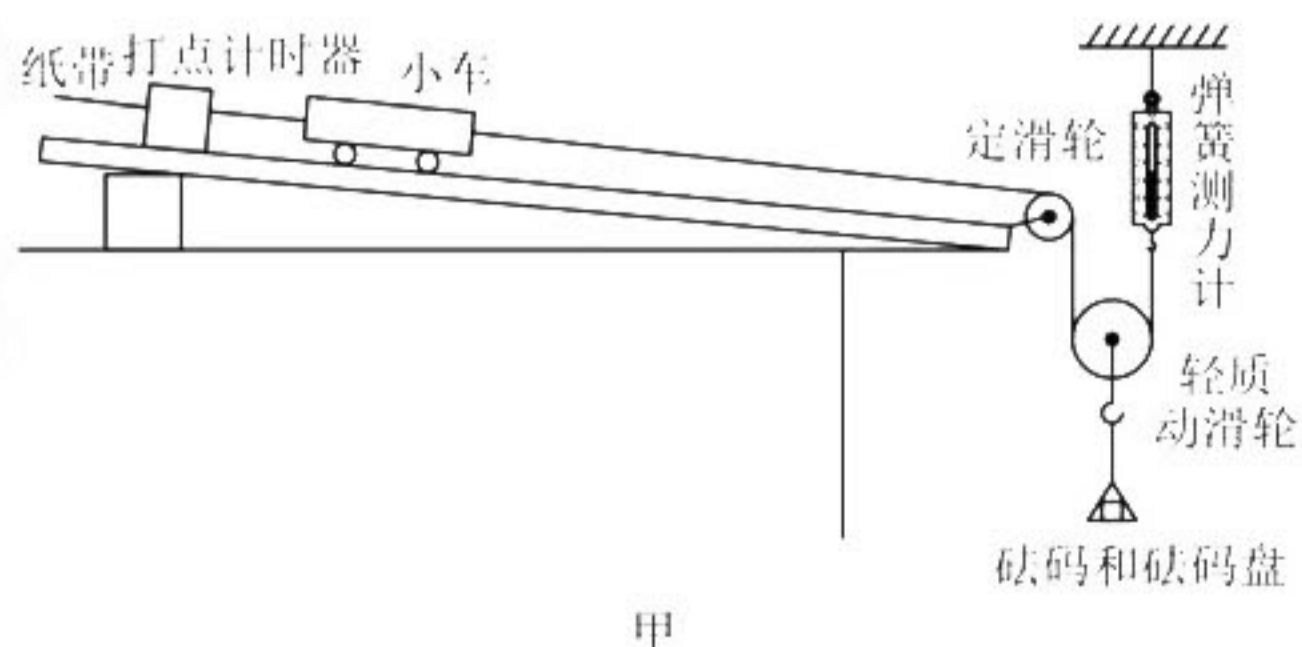
请回答下列问题：

- (1) 电路中定值电阻 R_0 的作用是_____；
- (2) 在前面实验过程的第③步中，将开关 S 掷向 2 端，电容器放电时流过定值电阻 R_0 电流的方向是由_____；(选填“ A 到 B ”或“ B 到 A ”)
- (3) 已知测出的 $I-t$ 曲线和两坐标轴所围的面积为 $42.3\ \text{mA}\cdot\text{s}$ ，则电容器的电容 $C=$ _____ F (结果保留两位有效数字)。

23. (9 分)

疫情期间“停课不停学”，小明同学在家用如图甲装置，自主开展探究物体质量一定时加速度与所受合力的关系实验。已知小车的质量为 M ，砝码及砝码盘的总质量为 m ，打点计时器所接的交流电的频率为 50Hz 。实验步骤如下：

- a. 按图甲安装实验装置，暂不挂上砝码盘，保持与弹簧测力计相连的细线竖直；
- b. 调节长木板的倾角，轻推小车后，使小车能沿长木板向下运动；



c. 挂上砝码盘，在盘中放入砝码，接通电源后，放开小车，打出纸带，同时读出弹簧测力计的示数，通过纸带数据求得小车的加速度；

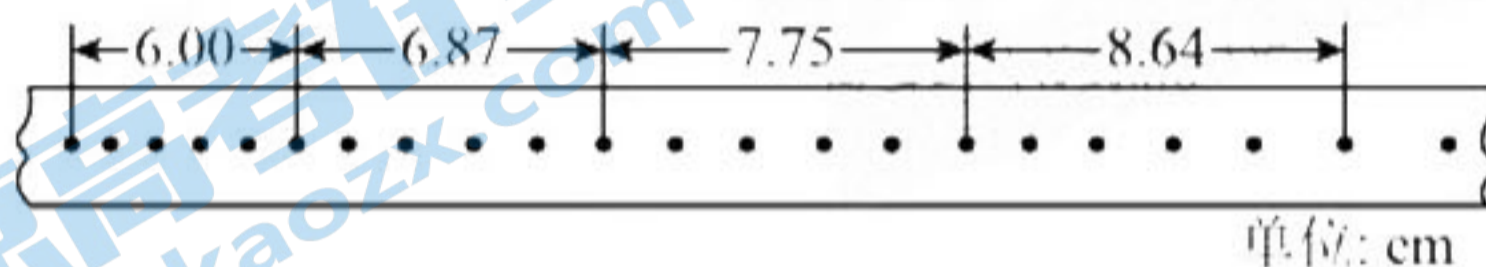
d. 改变砝码盘中砝码的质量，重复步骤 c。

根据以上实验过程，回答以下问题：

(1) 对于上述实验，下列说法正确的是_____。(填入所选项前的字母)

- A. 与小车相连的细线和长木板一定要平行
- B. 本实验需要满足砝码和砝码盘的总质量应远小于小车的质量
- C. 实验过程中砝码与砝码盘的总重力为弹簧测力计示数的 2 倍
- D. 砝码盘的加速度大小为小车的加速度大小的 $\frac{1}{2}$

(2) 某次实验数据如图乙，得到小车运动的加速度大小 $a = \underline{\hspace{2cm}}$ m/s^2 (结果保留两位有效数字)。



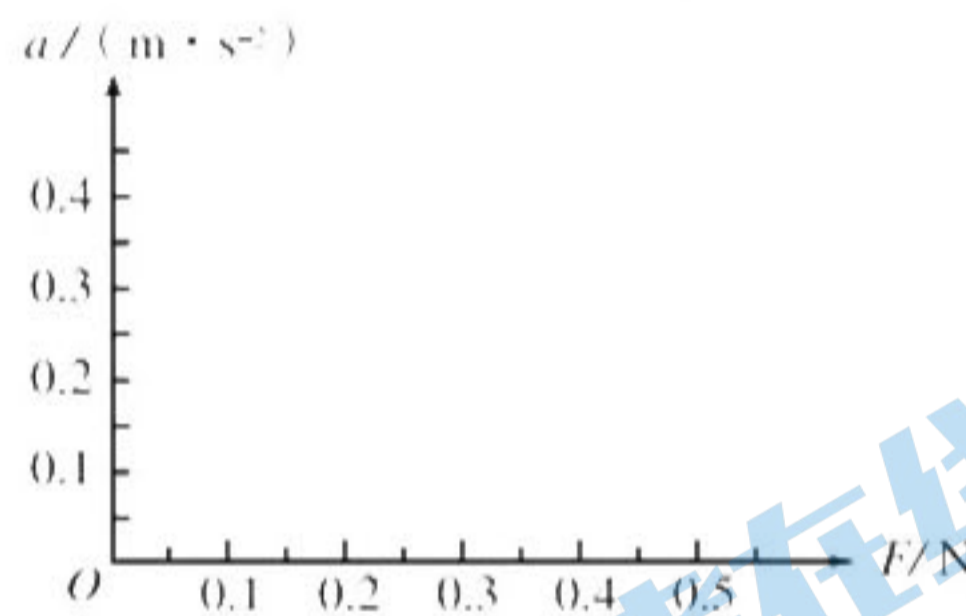
乙

(3) 保持小车的质量不变，测得小车的加速度 a 和弹簧测力计拉力 F 的数据如下表所示：

F/N	0.20	0.30	0.40	0.50
a/ms^{-2}	0.10	0.21	0.29	0.40

根据表中的数据在图丙中作出 $a-F$ 图线。

(4) 作出的 $a-F$ 图线，与理论的 $a-F$ 图线相比不相符合，分析其产生的原因是_____。

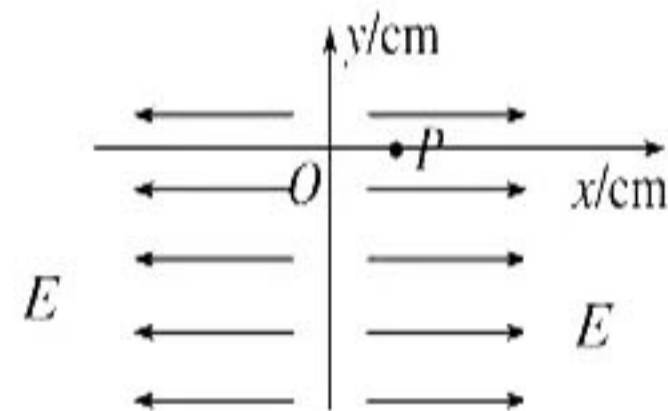


丙

24. (12 分)

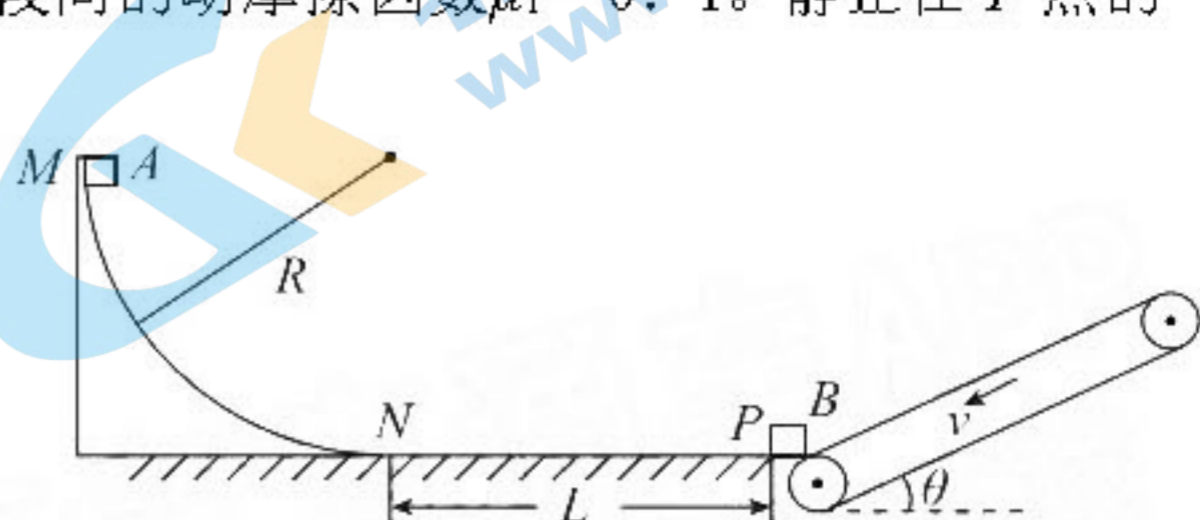
反射式速调管是常用微波器之一，利用电子团在电场中的振荡来产生微波，其振荡原理与下述过程类似。如图，有一平面直角坐标系 xOy ，其中 x 轴的正方向为水平向右， y 轴的正方向为竖直向上。在 $x > 0$ 的空间中，存在沿 x 轴正方向的匀强电场；在 $x < 0$ 的空间中，存在沿 x 轴负方向的匀强电场，电场强度大小均为 $E = 1 \text{ N/C}$ ，点 $P(20 \text{ cm}, 0)$ 。不计空气阻力，重力加速度 g 取 10 m/s^2 。

- (1) 若有一质量 $m_1 = 2.0 \times 10^{-20} \text{ kg}$ 、电荷量 $q_1 = 2.0 \times 10^{-9} \text{ C}$ 的带负电的粒子在点 $P(20 \text{ cm}, 0)$ 处由静止释放，仅在电场力作用下在 x 轴上往返运动，求该粒子运动的周期；
- (2) 若有一质量 $m_2 = 10 \text{ g}$ 、电荷量 $q_2 = 0.1 \text{ C}$ 的带负电的小球在点 $P(20 \text{ cm}, 0)$ 处由静止释放，求小球第二次到达 y 轴时的位置坐标。



25. (20 分)

如图, MN 为固定的竖直光滑四分之一圆弧轨道, N 端与水平面相切, 轨道半径 $R=0.9\text{ m}$ 。粗糙水平段 NP 长 $L=1\text{ m}$, P 点右侧有一与水平方向成 $\theta=30^\circ$ 角的足够长的传送带与水平面在 P 点平滑连接, 传送带逆时针转动的速率恒为 $v=3\text{ m/s}$ 。一质量 $m=1\text{ kg}$ 可视为质点的物块 A 从圆弧轨道最高点 M 由静止开始沿轨道滑下, 物块 A 与 NP 段间的动摩擦因数 $\mu_1=0.1$ 。静止在 P 点的另一个物块 B 与 A 完全相同, B 与传送带间的动摩擦因数 $\mu_2=\frac{\sqrt{3}}{3}$ 。 A 与 B 碰撞后 A 、 B 交换速度, 碰撞时间不计, 重力加速度 g 取 10 m/s^2 , 求:

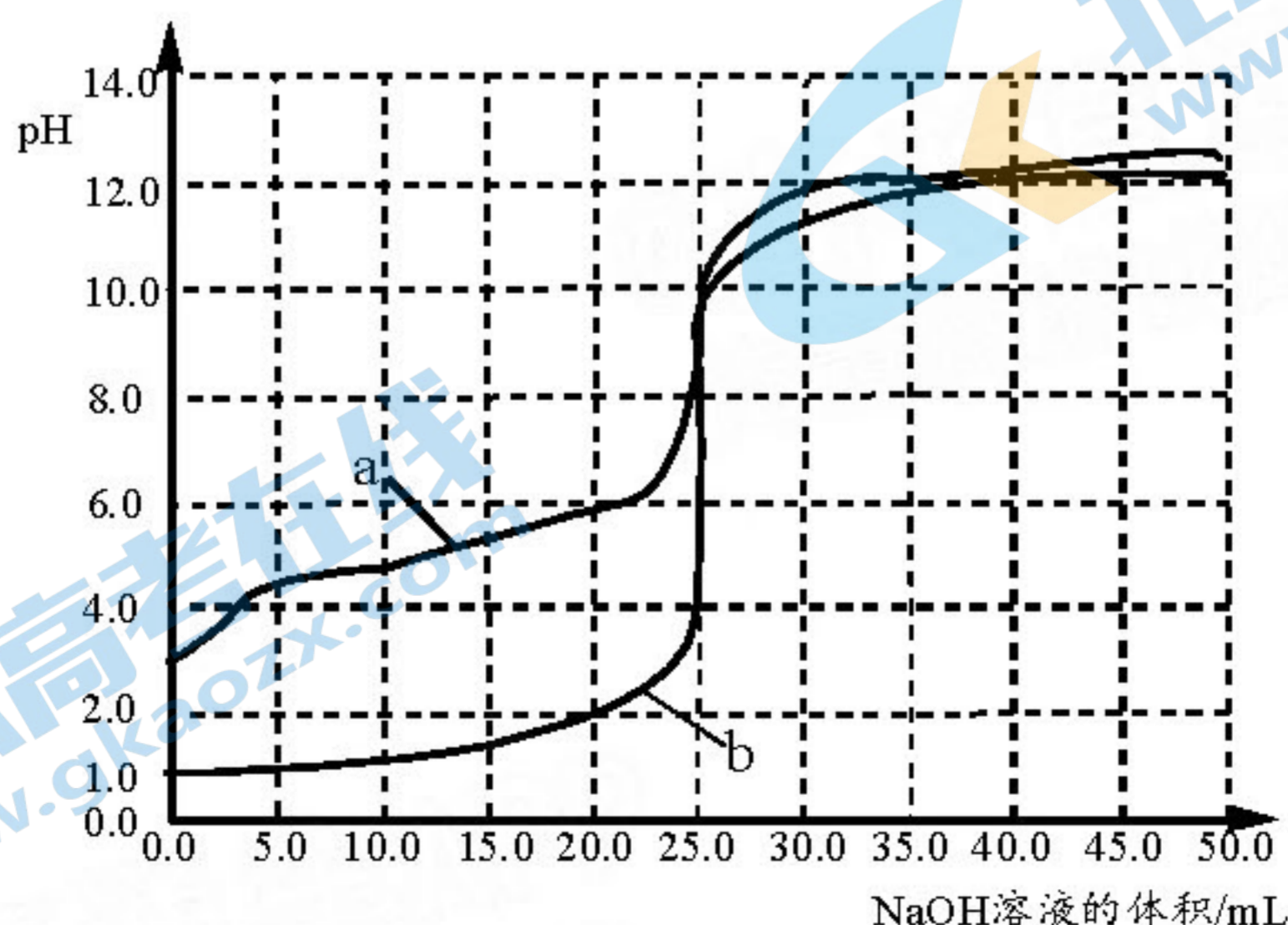


- (1) 物块 A 滑下后首次到达最低点 N 时对轨道的压力;
- (2) 物块 A 、 B 从第一次碰撞后到第二次碰撞前瞬间所经过的时间;
- (3) 物块 A 、 B 从第一次碰撞后到第四次碰撞前瞬间, 物块 B 与传送带之间由于摩擦而产生的热量 (答案可用根号表示)。

26. (14 分)

I. 醋酸是生产生活中常见的一种酸。回答下列问题:

- (1) 在 $0.1000\text{ mol/L CH}_3\text{COOH}$ 溶液中, 为促进 CH_3COOH 电离且增大溶液中 $c(\text{H}^+)$ 浓度, 可采取的措施是_____。
- (2) CH_3COONa 溶液呈_____ (填“酸性”“碱性”或“中性”), 原因是_____ (用离子方程式表示)。
- (3) 常温下, 将等体积的 CH_3COOH 溶液和盐酸 (pH 均为 2) 分别加水稀释至溶液 pH=3, 加水量较多的是_____ (填“ CH_3COOH 溶液”或“盐酸”)。
- (4) 常温下, 用 0.1000 mol/L NaOH 溶液分别滴定 $25.00\text{ mL } 0.1000\text{ mol/L}$ 盐酸和 $25.00\text{ mL } 0.1000\text{ mol/L}$ 醋酸, 滴定过程中溶液 pH 变化曲线如下图所示:

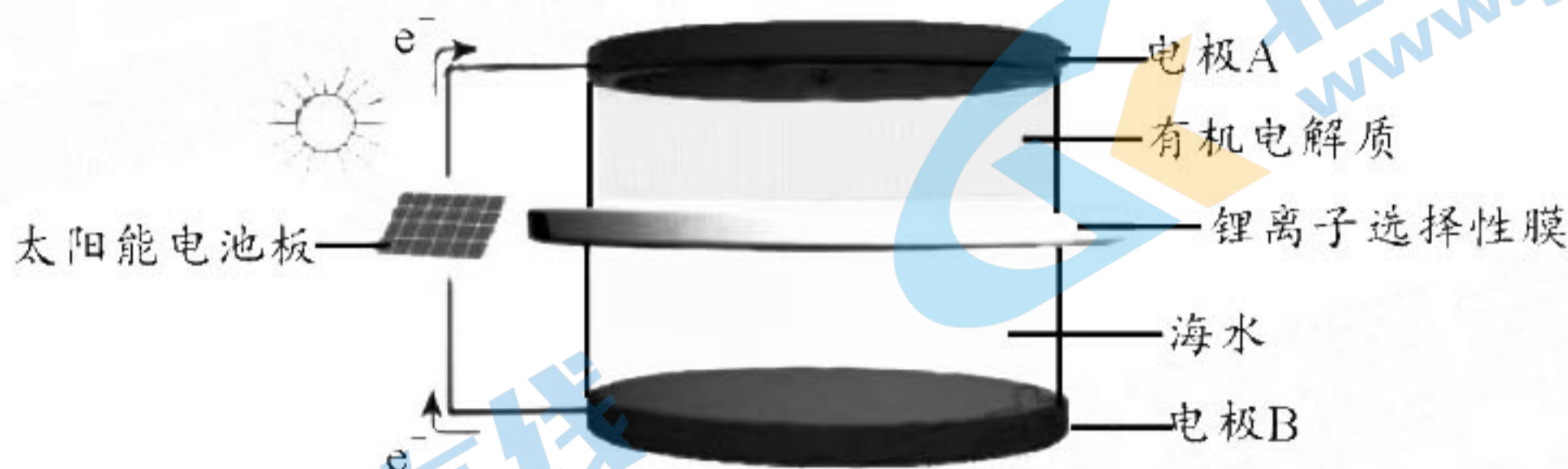


- ①在上述滴定过程中, 需要使用的仪器是_____ (填标号)。

A. 锥形瓶 B. 碱式滴定管 C. 量筒 D. 100 mL 容量瓶
- ②由图中数据判断, 滴定盐酸的 pH 变化曲线为_____ (填“a”或“b”), 理由是_____。

③当滴加 12.50 mL NaOH 溶液时，曲线 a 所对应溶液中各离子的浓度由大到小的顺序是_____。

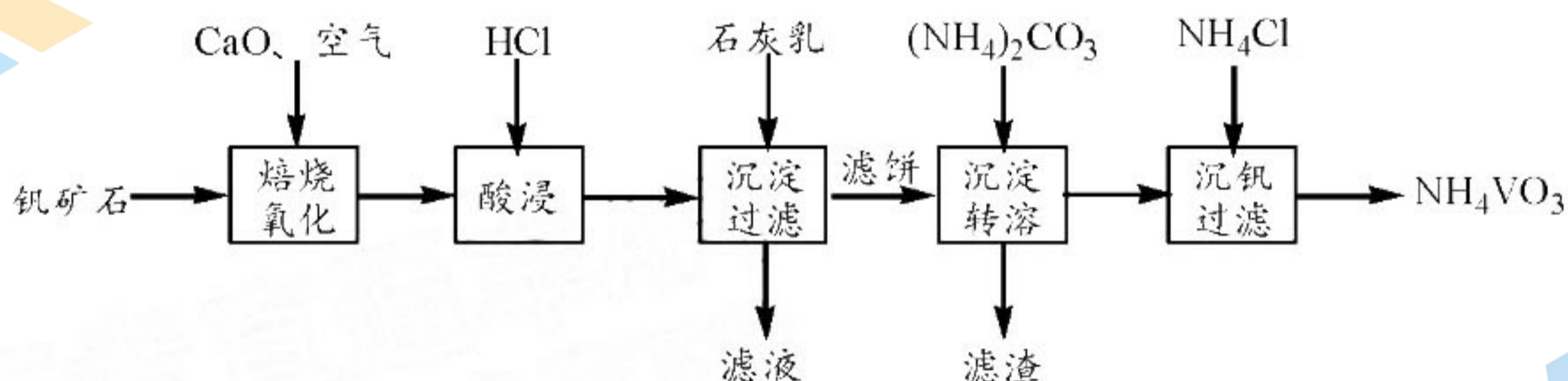
II. 海水中有丰富的锂资源，我国科学家研发出利用太阳能从海水中提取金属锂的技术，提取原理如下图所示：



- (1) 金属锂在电极_____ (填“A”或“B”) 上生成。
 (2) 阳极先后产生两种气体单质，电极反应式依次为_____、_____。

27. (14分)

钒具有金属“维生素”之称，具有广泛的用途。工业上用某钒矿石(主要成分为 V_2O_3 ，含 Fe_2O_3 、 CaO 等杂质)制备 NH_4VO_3 的流程如下图所示：



已知：① $Ca(VO_3)_2$ 难溶于水。

②+5 价钒在溶液中的主要存在形式与 pH 关系如下表：

pH 范围	4~6	6~8	8~10	10~12
主要离子	VO_2^+	VO_3^-	$V_2O_7^{4-}$	VO_4^{3-}

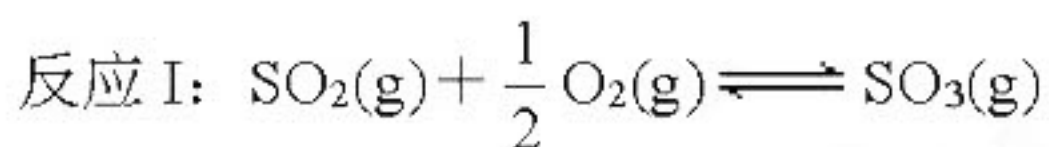
回答下列问题：

- (1) “焙烧氧化”步骤中， V_2O_3 转化为 $Ca(VO_3)_2$ 的化学方程式是_____。
 (2) 为提高钒的“酸浸”效果，可采取的措施有_____、_____。
 (3) “酸浸”步骤中，若调节溶液 pH=5.0，则 $Ca(VO_3)_2$ 溶解的离子方程式为_____。
 (4) “沉淀过滤”步骤中，生成 $Ca_3(VO_4)_2$ 沉淀，加入石灰乳的目的是_____，pH 应控制的范围是_____。
 (5) “沉淀转溶”步骤后过滤，得到滤渣的主要成分是_____。
 (6) “沉钒过滤”中析出 NH_4VO_3 晶体时，加入过量 NH_4Cl 溶液的目的在于_____。

28. (15分)

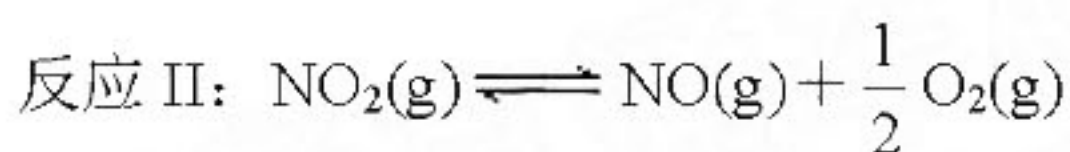
含硫氧化物的排放会污染环境，研究其性质并消除污染对生产生活具有重要意义。回答以下问题：

- (1) 某温度下， SO_2 、 SO_3 有以下相互转化的关系：



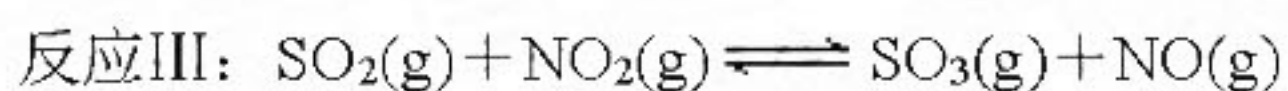
$\Delta H_1 = -98.3 \text{ kJ} \cdot \text{mol}^{-1}$

$K_{p1} = 3 \times 10^{12}$



$\Delta H_2 = +56.5 \text{ kJ} \cdot \text{mol}^{-1}$

$K_{p2} = 6.3 \times 10^{-7}$



ΔH_3

K_{p3}

① $\Delta H_3 = \underline{\hspace{2cm}}$, $K_{p3} = \underline{\hspace{2cm}}$ 。

② 在恒温恒容的密闭容器中, 以体积比 1:1 通入 NO_2 与 SO_2 , 发生反应 III。下列能说明反应达到平衡状态的是 (填标号)。

- A. 混合气体颜色保持不变
- B. 混合气体的平均相对分子质量保持不变
- C. SO_3 和 NO 的体积比保持不变
- D. 每消耗 1 mol SO_2 的同时生成 1 mol NO

③ 反应 I 在 0.1 MPa、450℃ 的恒压容器中进行, 测得相关数据如下表:

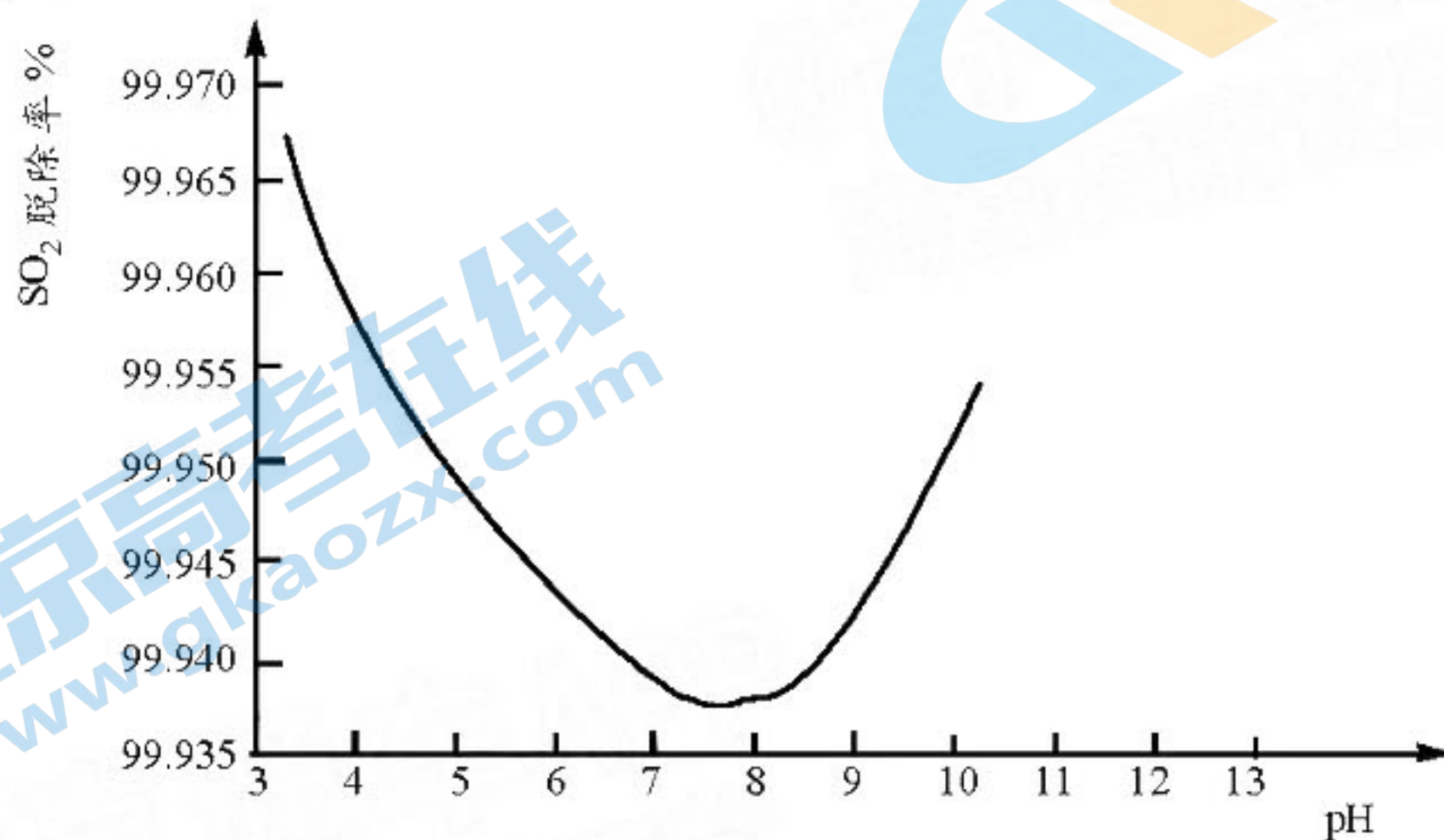
成分	起始原料气体积分数	平衡混合气体积分数
N_2	82%	84.9%
SO_2	7%	0.18%
O_2	11%	7.86%
SO_3	0	7.06%

该温度下, 用分压表示的平衡常数 $K_p = \underline{\hspace{2cm}}$ (列出计算式即可)。该条件下, 能提高 SO_2 平衡转化率的措施有 (写出一种即可)。

(2) 研究烟气脱硫是大气污染防治的热点。 ClO_2 是性能优良的脱硫试剂, 在酸性条件下稳定。 ClO_2 与 NaOH 溶液反应生成 ClO_3^- 和 ClO_2^- , ClO_2^- 也是性能优良的脱硫试剂。

① ClO_2 与 NaOH 溶液反应的离子方程式为 。

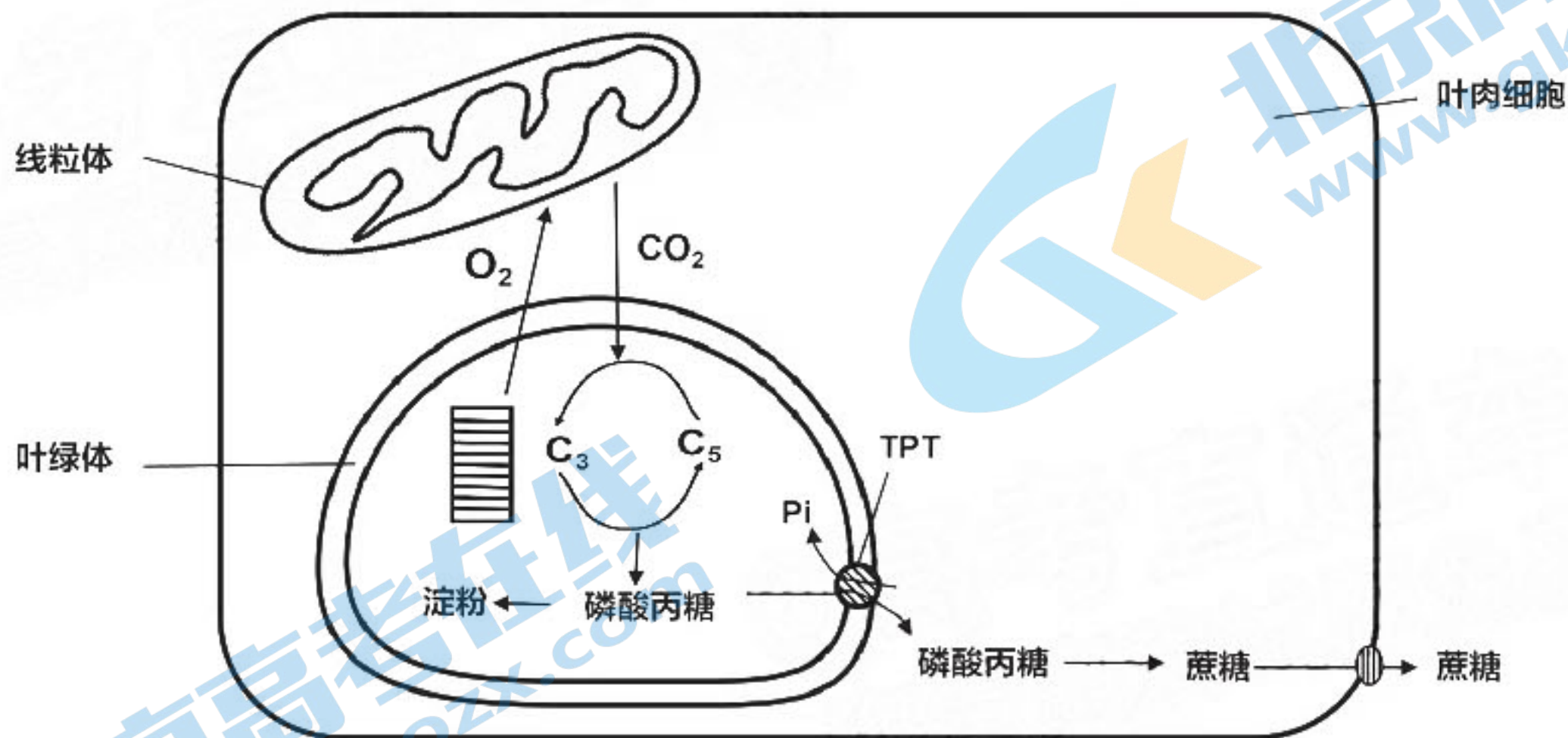
② 某研究小组用 ClO_2 进行单独脱除 SO_2 实验时, 测得 SO_2 的脱除率随溶液 pH 变化如下图所示:



结合信息, 当 $3 < \text{pH} < 7$ 时, 随 pH 的增大, SO_2 脱除率逐渐降低, 原因是 。当 $\text{pH} > 7.8$ 时, 随 pH 的增大, SO_2 脱除率又开始升高, 原因是 。

29. (15分)

下图为适宜光照条件下，小麦叶肉细胞中部分物质的运输、代谢途径（TPT 是叶绿体膜上一种重要的转运蛋白，TPT 将 Pi 运进叶绿体的同时运出磷酸丙糖）。据图回答：



- (1) 在小麦进行有氧呼吸过程中，产物 CO_2 形成的场所是_____。
- (2) 在小麦的光合作用中，叶绿素主要吸收_____。据图分析，光合作用的暗反应中， C_3 会先被还原为中间产物磷酸丙糖，进而形成_____等有机物。
- (3) 由图可知， C_3 生成磷酸丙糖的速率与光照强度有关，原因是_____。研究表明， CO_2 充足时，TPT 的活性会受到抑制，使小麦的产量增加，其原理是_____。

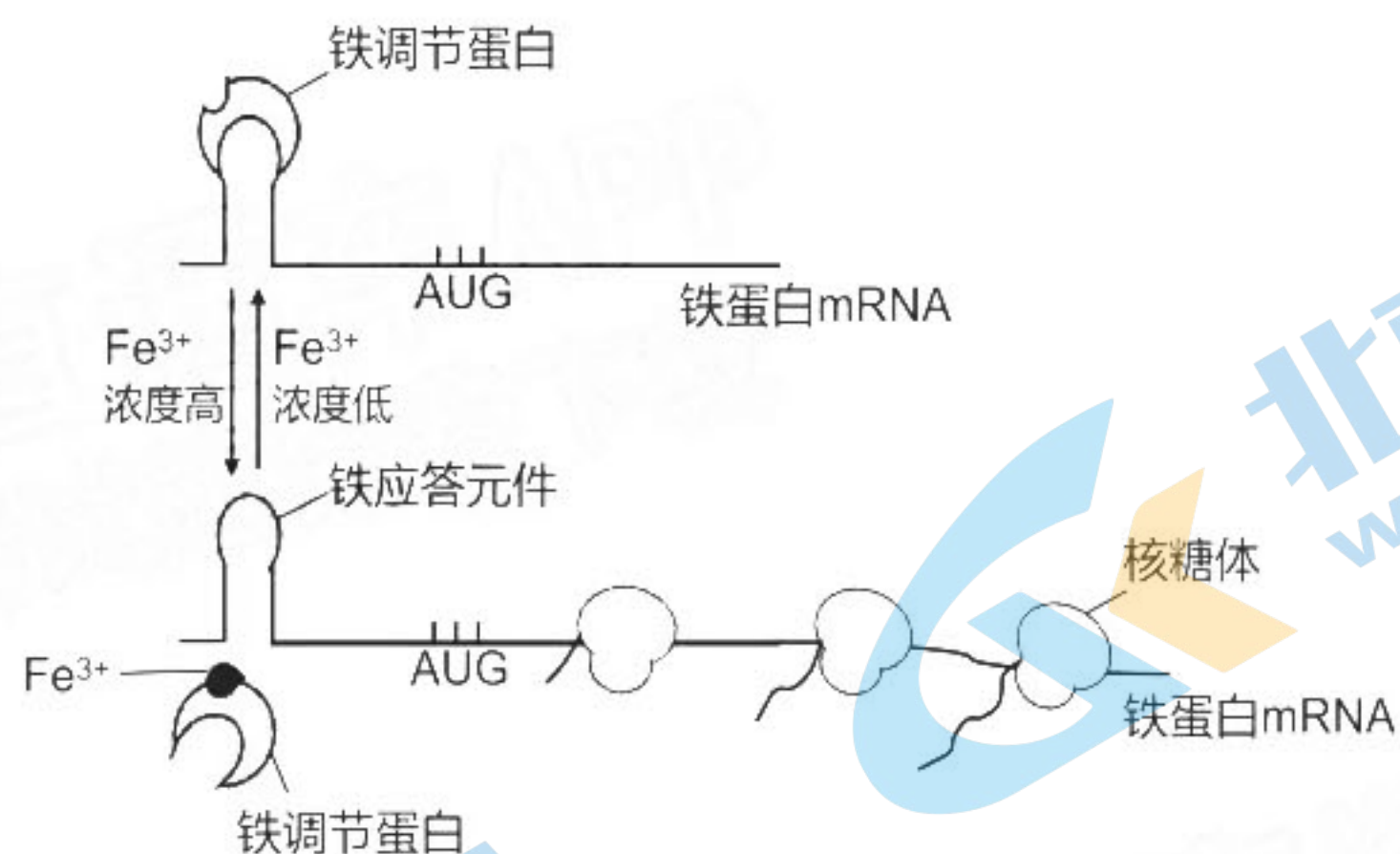
30. (15分)

人体内环境的稳态是机体进行正常生命活动的必要条件，正常机体通过复杂的调节作用来维持人体内环境稳态。请回答下列问题：

- (1) 内环境稳态是高等动物生命活动的基础和保障，稳态的实现必须依靠_____调节网络。
- (2) 手在被针扎以后，若有意控制，在能够忍受的范围内可以不发生缩手动作，由此说明神经系统存在着_____调节现象，即位于脊髓的低级中枢受脑中相应高级中枢的调控。
- (3) 寒冷刺激使下丘脑的体温调节中枢兴奋后，可以促进_____激素的释放，这些激素使肝及其他组织细胞的代谢活动增强，增加产热；同时机体还可以通过_____、皮肤毛细血管收缩等来减少散热。在此过程中，引起下丘脑分泌活动改变的信息分子有_____（答出两种）。
- (4) 免疫调节是人体生命活动调节的重要组成部分。从细胞角度分析，免疫调节的作用对象是_____。

31. (15分)

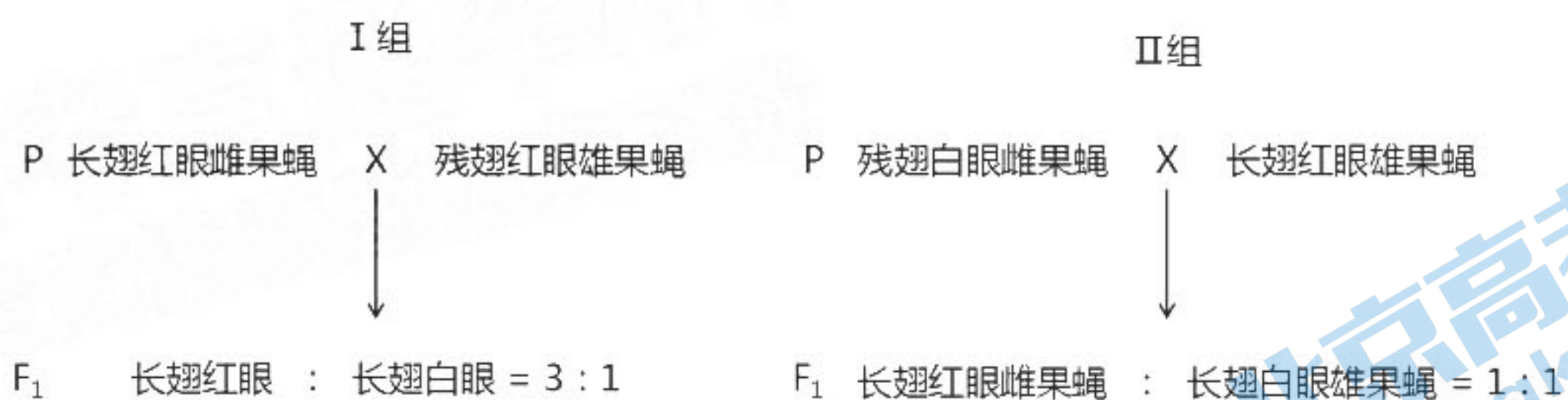
铁蛋白是细胞内储存多余 Fe^{3+} 的蛋白，铁蛋白合成的调节与游离的 Fe^{3+} 、铁调节蛋白、铁应答元件等有关。铁应答元件是位于铁蛋白 mRNA 起始密码上游的特异性序列，能与铁调节蛋白发生特异性结合，阻遏铁蛋白的合成。当 Fe^{3+} 浓度高时，铁调节蛋白由于结合 Fe^{3+} 而丧失与铁应答元件的结合能力，核糖体能与铁蛋白 mRNA 结合，沿 mRNA 移动合成肽链(如下图所示)。回答下列问题：



- (1) 组成铁应答元件的基本单位是_____，将其彻底水解，产物为_____（物质名称）。
- (2) 铁调节蛋白是通过干扰基因表达中的_____过程，来控制铁蛋白的合成。
- (3) 核糖体在铁蛋白 mRNA 上的移动方向是_____（“从左向右”或“从右向左”），一个铁蛋白 mRNA 分子上结合多个核糖体的意义是_____。
- (4) 如果铁蛋白 mRNA 分子上的一个碱基发生改变，则对应的蛋白质中氨基酸序列_____（“一定”或“不一定”）发生改变，原因是_____。

32. (15分)

果蝇性别决定是 XY 型，含有 8 条染色体，其眼色、翅型、刚毛等多种变异类型为遗传学研究提供了丰富的素材。科研人员为了研究眼色和翅型的遗传做了如下两组实验：



回答下列问题：

- (1) 依据上述两组实验结果判断，控制果蝇翅型的基因位于_____染色体上，判断依据是_____；控制眼色和翅型的基因在遗传时_____（填“遵循”或“不遵循”）基因的自由组合定律。
- (2) 科研人员在一个自然繁殖的直刚毛果蝇种群中，偶然发现了一只分叉刚毛雄果蝇。让该果蝇与野生型雌果蝇杂交，F₁ 全为野生型，F₁ 雌雄果蝇随机交配，F₂ 的雌果蝇全为野生型，雄果蝇中有 50% 为分叉刚毛，多组实验均为这个结果。据此，科研人员提出分叉刚毛的遗传为什么总是与性别相关联的疑问。请依据假说—演绎法的研究思路提出最合理的假说，并根据假说，推理出合理的演绎内容，以便说明分叉刚毛的遗传与性别相关联。

(二) 选考题：共45分。请考生从2道物理题、2道生物题中每科任选一题作答。如果多做，则每学科按所做的第一题计分。所有学生选做化学科35题。

33. 【物理选修 3-3】(15分)

- (1) (5分) 关于分子动理论和热力学定律，下列说法中正确的是_____。(填正确答案标号。

选对 1 个得 2 分，选对 2 个得 4 分，选对 3 个得 5 分，每选错 1 个扣 3 分，最低得分为 0 分)

- A. 空调机在制冷过程中，从室内吸收的热量少于向室外放出的热量
- B. 物体的温度升高时，分子的平均动能一定增大，但内能不一定增大
- C. 布朗运动是由于分子无规则运动直接形成的，而扩散现象是分子热运动的间接反映
- D. 某种物体的温度为 0°C ，说明该物体中分子的平均动能为零
- E. 水面上的单分子油膜，在测量油膜分子直径时可把它们当作球体处理

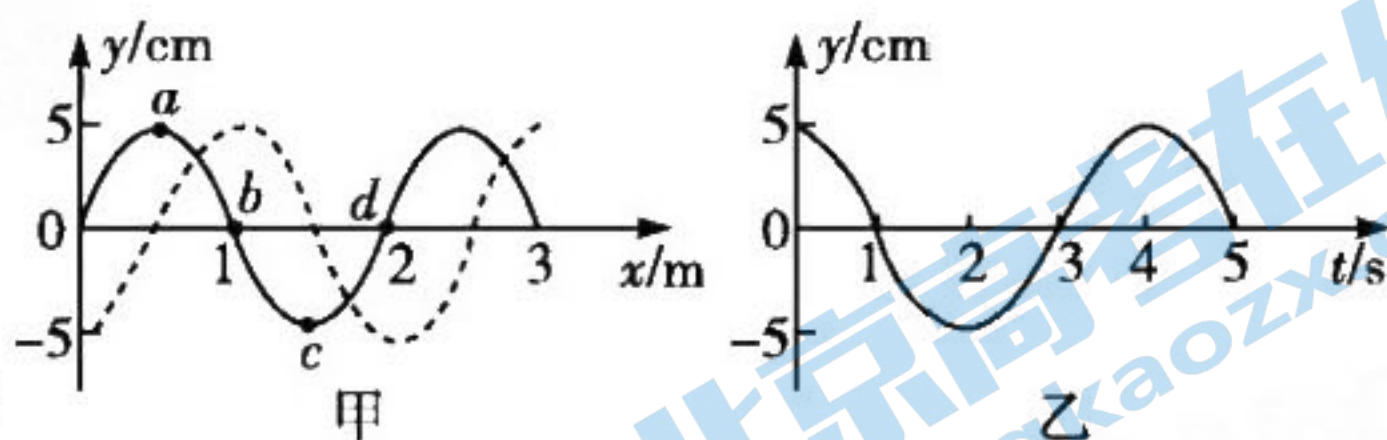
(2) (10 分) 2021 年 7 月 4 日，神舟十二号航天员刘伯明、汤洪波身着我国自主研制的新一代“飞天”舱外航天服成功出舱。在地面进行的某次舱外航天服气密性检查中，将一定量的气体充入航天服，并将航天服上的所有阀门拧紧关闭，此时航天服内气体的热力学温度为 γT_0 (T_0 为室温， $\gamma > 1$)、压强为 $k p_0$ (p_0 为大气压强， $k > \gamma$)。经过一段时间后，航天服内气体的温度降至室温 T_0 。不考虑航天服内部体积的变化，航天服内的气体视为理想气体。求：

- (i) 航天服内气体的温度降至室温 T_0 时，航天服内气体的压强；
- (ii) 航天服内气体的温度降至室温 T_0 时，将航天服上的阀门打开，缓慢放气至航天服内气体与外界达到平衡时，放出的气体与航天服内剩余气体的质量之比。

34. 【物理选修3-4】 (15分)

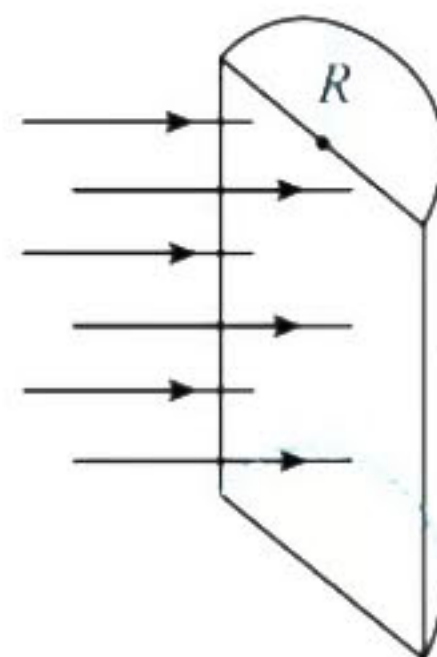
(1) (5 分) 某列简谐横波在 $t_1=0$ 时刻的波形如图甲中实线， $t_2=3.0\text{ s}$ 时刻的波形如图甲中虚线，若图乙是图甲 a 、 b 、 c 、 d 四点中某质点的振动图像，则下列说法正确的是_____。(填正确答案标号。选对 1 个得 2 分，选对 2 个得 4 分，选对 3 个得 5 分。每选错 1 个扣 3 分，最低得分为 0 分)

- A. 这列波的周期为 4 s
- B. 这列波的波速为 0.5 m/s
- C. 图乙是质点 b 的振动图像
- D. 从 $t_1=0$ 到 $t_2=3.0\text{ s}$ 这段时间内，质点 a 通过的路程为 1.5 m
- E. $t_3=9.5\text{ s}$ 时刻质点 c 沿 y 轴正方向运动



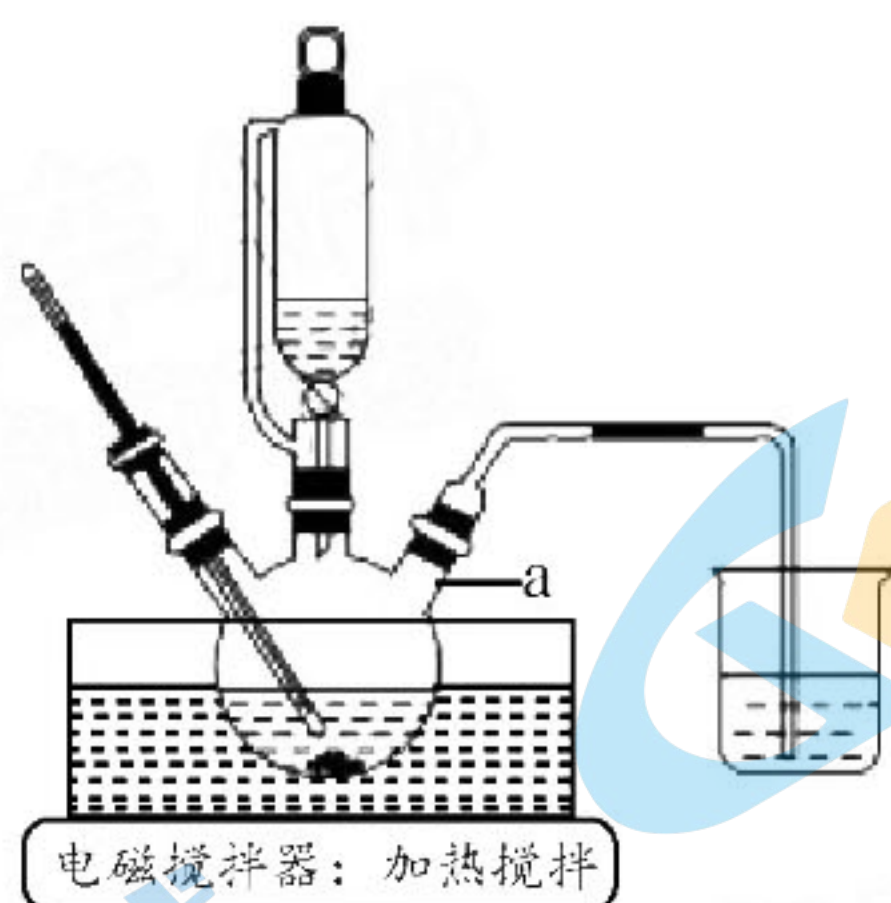
(2) (10 分) 如图，截面为半圆形玻璃砖的半径为 R ，高为 $4R$ ，一束单色平行光向右垂直玻璃平面射向玻璃砖，在玻璃砖右侧可看到圆弧面上有部分区域被照亮。已知该玻璃砖对此单色光的折射率 $n = \frac{2\sqrt{3}}{3}$ ，光在真空中的速度为 c 。

- (i) 求可看到圆弧面上被照亮区域的面积；
- (ii) 自不同点入射的光在玻璃砖中的传播时间不同，求圆弧面上被照亮区域中的光在玻璃砖中最短传播时间(不考虑光在玻璃砖内的多次反射)。



35. (15 分)

MnO_2 在能源、材料、信息等方面有重要作用。以某软锰矿粉 (含 MnO_2 及少量 Fe 、 Al 、 Si 、 Ca 、 Mg 等的氧化物) 为原料制备电池级 MnO_2 的一种方法如下 (反应装置如图所示，略去夹持装置)：



I. 浸取：将一定量软锰矿粉与 Na_2SO_3 溶液混合配成悬浊液，加入到上图装置的仪器 a 中，控制温度在 $70\text{ }^\circ\text{C}$ 以下，通过恒压滴液漏斗缓慢滴加硫酸，充分反应，过滤。

II. 除杂：向已经除去 Fe、Al、Si 的 MnSO_4 溶液 ($\text{pH}=5$) 中，加入 NH_4F 溶液，产生沉淀除去钙镁离子。

III. 制备 MnCO_3 ：在搅拌条件下向 MnSO_4 溶液中滴入一定量 NH_4HCO_3 溶液，经一系列操作，得到 MnCO_3 固体。

IV. 制备 MnO_2 ： MnCO_3 经加热分解、酸浸等步骤可制备电池级 MnO_2 。

回答下列问题：

- (1) 装置图中，仪器 a 的名称是_____。
- (2) 步骤 I 中 MnO_2 溶解生成 Mn^{2+} 的离子方程式为_____，滴加硫酸需缓慢的原因是_____。
- (3) 步骤 II 中， pH 不能过小的原因是_____。若沉淀后上层清液中 $c(\text{Ca}^{2+})/c(\text{Mg}^{2+})=100$ ，且 $c(\text{F}^-)=0.05\text{ mol/L}$ ， $K_{\text{sp}}(\text{CaF}_2)=5\times 10^{-9}$ ，则 $K_{\text{sp}}(\text{MgF}_2)=$ _____。
- (4) 步骤 III 中，制备 MnCO_3 的化学方程式为_____。“一系列操作”为_____、洗涤、_____。检验沉淀是否洗涤干净的方法是_____。

36. (题略)

37. 【生物—选修 1：生物技术实践】(15 分)

聚乙烯醇(PVA)是存在于化工污水中的一种难以降解的大分子有机物，科研人员尝试从化工污水中筛选出 PVA 降解菌，并对该菌种进行培养和计数。请回答下列问题：

- (1) 虽然各种培养基的具体配方不同，但一般都含有_____。下表是科研人员查阅资料获取的筛选 PVA 降解菌培养基配方，经分析发现该配方不能直接用于分离纯化 PVA 降解菌，原因是_____。

物质	PVA1799	NH_4NO_3	K_2HPO_4	KH_2PO_4	CaCl_2	NaCl	$\text{MgSO}_4\cdot 7\text{H}_2\text{O}$	$\text{FeSO}_4\cdot 7\text{H}_2\text{O}$
质量 (g/L)	0.5	0.1	1.6	0.2	0.05	0.02	0.05	0.02

- (2) 实验中，可以通过_____方法对 PVA 降解菌进行计数，该方法得到的数值往往比实际活菌数低，其原因是_____。
- (3) 经过初步培养后，该同学对获得的 PVA 降解菌培养液进行一系列的_____稀释，吸取稀释倍数为 10^6 的 PVA 降解菌液各 0.1 mL ，分别涂布在三个平板上，一段时间后形成的菌落数依次为 18、16、14，该同学以平均菌落数 16 进行计数，求得原菌液中 PVA 降解菌浓度为 1.6×10^8 个/mL。你认为该同学的计数方法是否正确？_____ (填“正确”或“不正确”)，理由是_____。

宜宾市 2020 级高三一诊测试题参考答案

化 学

题号	7	8	9	10	11	12	13
答案	C	D	B	A	D	C	C

26. (14 分)

I (1) 适当升温 (1 分)

(2) 碱性 (1 分)

$\text{CH}_3\text{COO}^- + \text{H}_2\text{O} \rightleftharpoons \text{CH}_3\text{COOH} + \text{OH}^-$ (2 分)

(3) CH_3COOH 溶液 (1 分)

(4) ①AB (2 分)

②b (1 分)

起始未滴加 NaOH 溶液时, 0.1000 mol/L 盐酸, pH=1, 或恰好完全反应时 (或 25mL 时), 为 NaCl 氯化钠溶液, pH=7. (1 分)

③ $c(\text{CH}_3\text{COO}^-) > c(\text{Na}^+) > c(\text{H}^+) > c(\text{OH}^-)$ (2 分)

II. (1) A (1 分)

(2) $2\text{Cl}^- - 2\text{e}^- = \text{Cl}_2\uparrow$, $2\text{H}_2\text{O} - 4\text{e}^- = \text{O}_2\uparrow + 4\text{H}^+$ (2 分)

27. (14 分)

(1) $\text{V}_2\text{O}_3 + \text{O}_2 + \text{CaO} \xrightarrow{\text{焙烧}} \text{Ca}(\text{VO}_3)_2$ (2 分)

(2) 适当增加盐酸浓度或升温或搅拌。(2 分)

(3) $\text{Ca}(\text{VO}_3)_2 + 4\text{H}^+ \rightleftharpoons 2\text{VO}_2^+ + \text{Ca}^{2+} + 2\text{H}_2\text{O}$ (2 分)

(4) 增大溶液的 pH, 并提供 Ca^{2+} , 形成 $\text{Ca}_3(\text{VO}_4)_2$ 沉淀 (富集钒元素)。(2 分)

10~12 (2 分)

(5) CaCO_3 (2 分)

(6) 调节溶液 pH 使钒元素转化为 VO_3^- , 增大 NH_4^+ 浓度促进 NH_4VO_3 晶体析出完全 (2 分)

28. (15 分)

(1) ① $-41.8 \text{ kJ}\cdot\text{mol}^{-1}$ (2 分)

1.89×10^6 (2 分)

②A (1 分)

③ $\frac{0.1 \times 7.06\%}{0.1 \times 0.18\% \times (0.1 \times 7.86\%)^{1/2}}$ (2 分)

通入 O_2 或分离出 SO_3 (2 分)

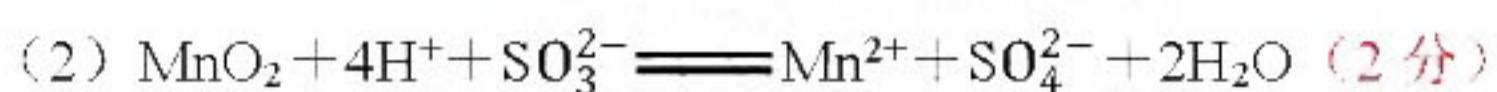
(2) ① $2\text{ClO}_2 + 2\text{OH}^- \rightleftharpoons \text{ClO}_3^- + \text{ClO}_2^- + \text{H}_2\text{O}$ (2 分)

②当 pH<7 时, 随着 pH 的增大, ClO_2 的稳定性降低, SO_2 的脱除率降低 (2 分)

当 pH>7.8 时, 随着碱性的增强, 生成 ClO_2 增多, SO_2 的脱除率升高 (2 分)

35. (15分)

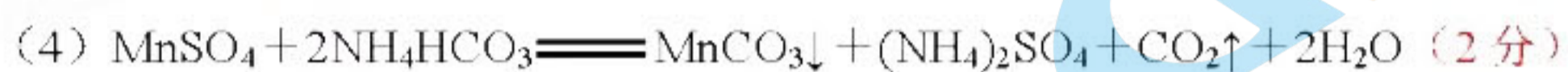
(1) 三颈烧瓶 (1分)



避免硫酸与 Na_2SO_3 产生 SO_2 ，影响 MnO_2 的还原。避免反应速率过快，产生的热使温度高于 70°C 。避免滴加过快，反应不充分。(2分)

(3) F^- 与 H^+ 反应生成 HF ，使 Ca^{2+} 、 Mg^{2+} 不能充分沉淀 (2分)

5×10^{-11} (2分)



过滤 (1分) 干燥 (1分)

取最后一次洗涤液，先滴加足量稀盐酸，再滴加 BaCl_2 溶液，若无白色沉淀则洗涤干净，反之无 (2分)

高 2020 级第一次诊断性测试题理综(物理)

参考答案及评分标准

二、 选择题(每小题全对 6 分, 对而不全 3 分, 有错或不答的 0 分, 满分 48 分)

14	15	16	17	18	19	20	21
C	C	A	B	D	AD	BC	BD

22.(6 分) (1) 保护电流传感器 (2 分)

(2) A 到 B (2 分)

(3) $4.7 \times 10^{-3} \text{F}$ (2 分)

23.(9 分) (1) AD (3 分)

(2) 0.88 (2 分)

(3) 略 (2 分)

(4) 未平衡摩擦力或平衡摩擦力不足 (2 分)

24. (12 分)

解: (1)粒子在 P 点处由静止释放后先在右边电场 E 中沿 x 轴负方向作匀加速直线运动, 进入左边电场 E 后作匀减速直线运动, 速度为零后再沿 x 轴正方向作匀加速直线运动, 进入右边电场 E 作匀减速直线运动, 回到 P 点速度为零完成一次周期性运动:

粒子在右边电场 E 中运动的加速度大小为 a_1 $q_1 E = m_1 a_1$ ① (1 分)

粒子第一次运动到 x 轴上的时间为 t_1 $x = \frac{1}{2} a_1 t_1^2$ ② (1 分)

粒子第一次到达 x 轴的速度大小为 v_1 $v_1 = a_1 t_1$ ③ (1 分)

粒子在左边电场 E 中运动的加速度大小为 a_2 $q_1 E = m_1 a_2$ ④

粒子在左边电场 E 中作匀减速运动的时间为 t_2 $v_1 = a_2 t_2$ ⑤ (1 分)

由对称性可得粒子作周期性运动的时间为 T $T = 2(t_1 + t_2)$ ⑥ (1 分)

由①-⑥求得 $T = 8 \times 10^{-6} \text{s}$ (1 分)

(2)小球在 P 点由静止释放后, 沿与 x 轴成 45° 斜向左下方作匀加速直线运动,

小球的加速度大小为 a_3 $\sqrt{(q_2 E)^2 + (m_2 g)^2} = m_2 a_3$ ⑦ (1 分)

小球第一次到达 y 轴的速度大小为 v_2 $v_2^2 = 2 a_3 \sqrt{2} x$ 方向与 x 轴成 45° 斜向左下方 ⑧ (1 分)

小球第一次到达 y 轴沿 y 轴方向运动的距离为 y_1 $y_1 = x$ ⑨

小球在左边电场 E 中作类平抛运动, 加速度大小为 a_4 $\sqrt{(q_2 E)^2 + (m_2 g)^2} = m_2 a_4$ ⑩

设小球在左边电场 E 中运动时间为 t_3 $v_2 t_3 = \frac{1}{2} a_4 t_3^2$ ⑪ (1 分)

小球沿 v_2 方向运动的距离为 x_2 $x_2 = v_2 t_3$ ⑫

小球沿 y 轴方向运动的距离为 y_2 $y_2 = \sqrt{2} x_2$ ⑬ (1 分)

小球在从开始释放到第二次到达 y 轴沿 y 轴方向运动的总距离 $y = y_1 + y_2$ ⑭ (1 分)

由⑦-⑭求得 $y = 1.8 \text{m}$ ⑮

所以小球第二次到达 y 轴时的位置坐标为 $(0, -180 \text{cm})$ (1 分)

25. (20分)

解：(1) 物块 A 由 M 运动到 N ，根据动能定理有 $mgR = \frac{1}{2}mv_N^2$ ① (1分)

在 N 点，对 A 由牛顿第二定律有 $F_N - mg = m\frac{v_N^2}{R}$ ② (1分)

代入数据解得 $F_N = 30N$ ③ (1分)

由牛顿第三定律得物块 A 对轨道压力为 $F_N' = 30N$ 方向竖直向下 ④ (1分)

(2) 设物块 A 与 B 第一次相碰前速度大小为 v_0 ，物块 A 由 N 到 P 点过程中，由动能定理

$$-\mu_1 mgL = \frac{1}{2}mv_0^2 - \frac{1}{2}mv_N^2$$
 ⑤ (1分)

物块 A 、 B 第一次相碰后，交换速度， B 沿传送带向上作匀减速直线运动，加速度大小为 a_1

$$mg \sin \theta + \mu_2 mg \cos \theta = ma_1$$
 ⑥ (1分)

B 速度减小到零经历的时间为 t_1 $v_0 = a_1 t_1$ ⑦ (1分)

B 上升的距离为 x_1 $x_1 = \frac{v_0}{2} t_1$ ⑧ (1分)

之后 B 沿传送带向下作匀加速直线运动，加速度大小仍为 a_1 ，到速度与传送带相同经历的时间为 t_2

$$v = a_1 t_2$$
 ⑨ (1分)

运动的距离为 x_2 $x_2 = \frac{v}{2} t_2$ ⑩ (1分)

由①、⑤-⑩求得： $x_1 = 0.8m$ ， $x_2 = 0.45m$ ，且 $x_1 > x_2$ ⑪

之后 B 匀速到达底端与 A 发生第二次碰撞，匀速运动的时间为 t_3 $(x_1 - x_2) = vt_3$ ⑫ (1分)

所以 A 、 B 从第一次碰撞到第二次碰撞前经历的时间为 t $t = t_1 + t_2 + t_3$ ⑬

由①、⑤-⑬求得： $t = 0.817s$ ⑭ (1分)

(3) A 、 B 从第一次碰撞到第二次碰撞前瞬间， B 与传送带间因摩擦产生的热量为 Q_1

$$Q_1 = \mu_2 mg \cos \theta (vt_1 + x_1 + vt_2 - x_2)$$
 ⑮ (1分)

A 、 B 第二次碰撞后 A 的速度大小为 $v = 3m/s$ ⑯

设 A 向左运动再次返回到 P 点时的速度为 v_2 ，由动能定理有

$$-\mu_1 mg \cdot 2L = \frac{1}{2}mv_2^2 - \frac{1}{2}mv^2$$
 ⑰ (1分)

A 、 B 第三次碰撞后交换速度， B 沿传送带向上匀减速到速度为零经历的时间为 t_4

$$v_2 = a_1 t_4$$
 ⑱ (1分)

B 上升的距离为 x_4 $x_4 = \frac{v_2}{2} t_4$ ⑲ (1分)

由⑯-⑲求得： $x_4 = 0.25m$ ，且 $x_4 < x_2$ ⑳ (1分)

因 $x_4 < x_2$ ， B 沿传送带向下运动的时间仍等于 t_4 ，到达底端速度仍为 v_2 ，之后与 A 发生第四次碰撞

A、B 从第三次碰撞到第四次碰撞前瞬间，B 与传送带间因摩擦产生的热量为 Q_2

$$Q_2 = \mu_2 mg \cos \theta (vt_4 + x_4 + vt_4 - x_4) \quad (1 \text{ 分}) \quad \textcircled{21}$$

所以，A、B 从第一次碰撞到第四次碰撞前瞬间，B 与传送带间因摩擦产生的热量 Q

$$Q = Q_1 + Q_2 \quad (1 \text{ 分}) \quad \textcircled{22}$$

由⑮-⑳求得：

$$Q = 12.25 + 3\sqrt{5} \text{ J} \quad (1 \text{ 分})$$

33. (1) ABE (5 分)

(2) (10 分)

解：(i) 在降至室温的过程中，航天服内的气体做等容变化，即

$$\frac{kp_0}{\gamma T_0} = \frac{p}{T_0} \quad (3 \text{ 分})$$

解得

$$p = \frac{k}{\gamma} p_0 \quad (1 \text{ 分})$$

(ii) 设航天服内部体积为 V_0 ，缓慢放气至航天服内气体与外界达到平衡时，气体总体积为 V ，由玻意尔定律有

$$pV_0 = p_0V \quad (2 \text{ 分})$$

同温度、同压强下，同种气体的质量之比等于体积之比，有

$$\frac{m_{\text{放}}}{m_{\text{余}}} = \frac{V - V_0}{V_0} \quad (2 \text{ 分})$$

$$\frac{m_{\text{放}}}{m_{\text{余}}} = \frac{k - \gamma}{\gamma} \quad (2 \text{ 分})$$

联立解得

34. (1) ABE (5 分)

(2) (10 分)

解：(i) 如图所示，设光射到 P 点恰好发生全反射，临界角为 C

$$\text{由 } \sin C = \frac{1}{n} \quad (1 \text{ 分})$$

$$\text{则 } C = 60^\circ \quad (1 \text{ 分})$$

$$\text{几何关系可得被照亮的弧长：} l = \frac{120^\circ}{360^\circ} 2\pi R \quad (1 \text{ 分})$$

$$\text{圆弧面被照亮区域面积 } S = 4Rl \quad (1 \text{ 分})$$

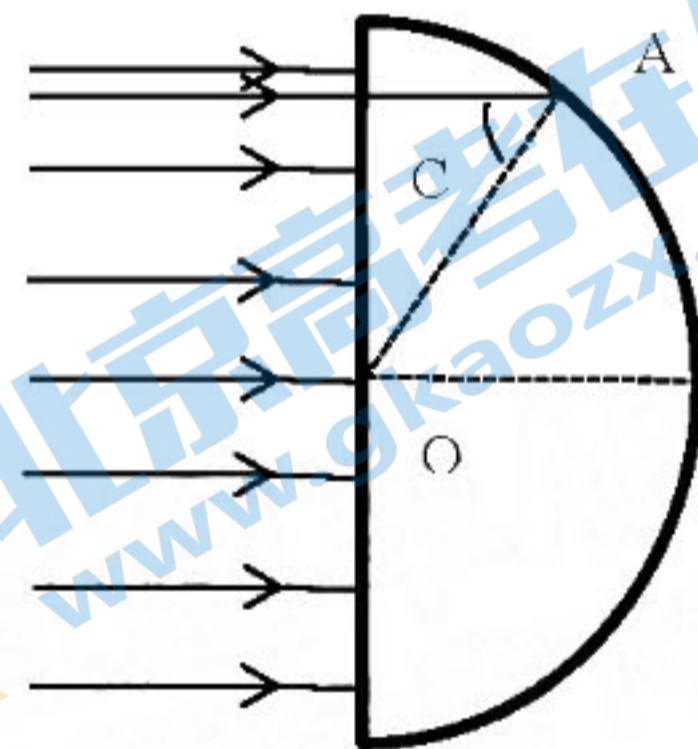
$$S = \frac{8\pi R^2}{3} \quad (1 \text{ 分})$$

$$\text{(ii) 光在玻璃中的最短传播距离 } x = R \cos 60^\circ \quad (2 \text{ 分})$$

$$\text{因 } n = \frac{c}{v} \quad (1 \text{ 分})$$

$$x = vt \quad (1 \text{ 分})$$

$$\text{可得传播时间：} t = \frac{\sqrt{3}R}{3c} \quad (1 \text{ 分})$$



参考答案及评分标准

1.B 2.D 3.B 4.A 5.C 6.D

29 (10分, 每空2分)

(1) 线粒体基质

(2) 红光和蓝紫光 淀粉(淀粉、蔗糖)

(3) 光照强度影响光反应中 ATP 和 NADPH 的产量, 进而影响到暗反应中 C_3 还原成磷酸丙糖的过程 CO_2 充足时, TPT 的活性会受到抑制, 由磷酸丙糖生成的蔗糖减少, 更多的磷酸丙糖用来合成淀粉; CO_2 充足时, 促进暗反应中 C_3 的合成, 从而合成更多的磷酸丙糖, 使淀粉合成更多。(答一即可)

30 (9分, 除标注外每空1分)

(1) 神经-体液-免疫

(2) 分级

(3) 甲状腺激素、肾上腺素(2分) 汗腺分泌汗液减少 神经递质、甲状腺激素(2分)

(4) 外来细菌和体内出现异常的细胞(衰老、损伤和癌变的细胞)(2分)

31 (8分, 除标注外每空1分)

(1) 核糖核苷酸 磷酸基团、核糖和含氮碱基

(2) 翻译

(3) 从左向右 少量 mRNA 迅速合成大量蛋白质

(4) 不一定 氨基酸密码子的简并性(改变后的密码子与原密码子对应同一种氨基酸)(2分)

32 (12分, 除标注外每空2分)

(1) 常 从翅型看两组实验为正反交实验, 且两组实验结果相同 遵循

(2) 假说: 控制分叉刚毛的基因位于 X 染色体上, Y 染色体上无等位基因(2分)

演绎内容: 如果用分叉刚毛雌果蝇与野生型雄果蝇杂交, 则子代雌果蝇全为野生型, 雄果蝇全为分叉刚毛(4分)

37 (15分, 除标注外每空2分)

(1) 水、碳源、氮源和无机盐 该培养基配方中缺少琼脂, 液体培养基不能用于分离纯化菌株

(2) 稀释涂布平板 两个或多个细胞连在一起时, 平板上观察到的只是一个菌落

(3) 梯度 不正确 应该将不同稀释倍数的稀释液分组, 分别涂布在多个平板上, 选择菌落数在 30—300 个之间的平板进行计数(3分)

关于我们

北京高考在线创办于 2014 年，隶属于北京太星网络科技有限公司，是北京地区极具影响力的中学升学服务平台。主营业务涵盖：北京新高考、高中生涯规划、志愿填报、强基计划、综合评价招生和学科竞赛等。

北京高考在线旗下拥有网站门户、微信公众平台等全媒体矩阵生态平台。平台活跃用户 40W+，网站年度流量数千万量级。用户群体立足于北京，辐射全国 31 省市。

北京高考在线平台一直秉承 “精益求精、专业严谨” 的建设理念，不断探索 “K12 教育+互联网+大数据” 的运营模式，尝试基于大数据理论为广大中学和家长提供新鲜的高考资讯、专业的高考政策解读、科学的升学规划等，为广大高校、中学和教科研单位提供 “衔接和桥梁纽带” 作用。

平台自创办以来，为众多重点大学发现和推荐优秀生源，和北京近百所中学达成合作关系，累计举办线上线下升学公益讲座数百场，帮助数十万考生顺利通过考入理想大学，在家长、考生、中学和社会各界具有广泛的口碑影响力

未来，北京高考在线平台将立足于北京新高考改革，基于对北京高考政策研究及北京高校资源优势，更好的服务全国高中家长和学生。



微信搜一搜

北京高考资讯

官方微信公众号: bjgkzx

官方网站: www.gaokzx.com

咨询热线: 010-5751 5980

微信客服: gaokzx2018

关注北京高考在线官方微信: [北京高考资讯\(微信号:bjgkzx\)](https://www.gkzxx.com), 获取更多试题资料及排名分析信息。