

辽宁省 2022 年普通高中学业水平等级性考试

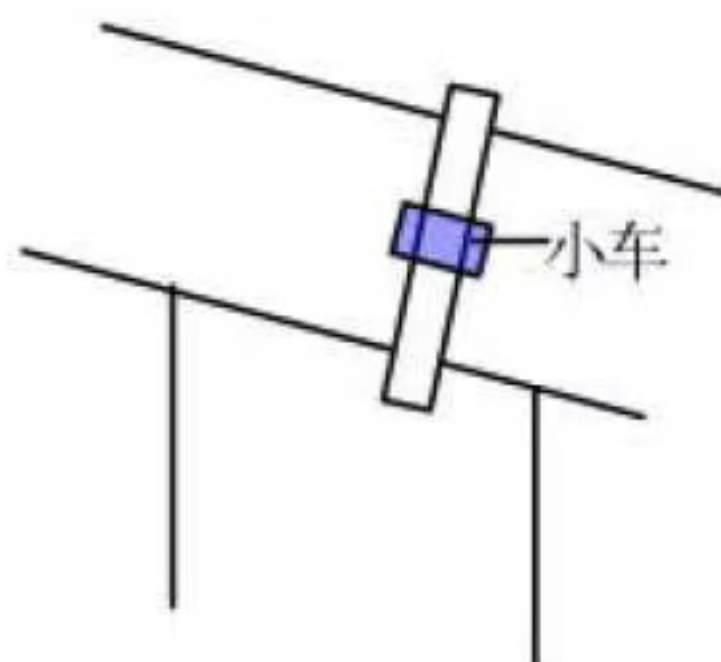
物理

注意事项:

1. 答卷前, 考生务必将自己的姓名、准考证号填写在答题卡上。
2. 答选择题时, 选出每小题答案后, 用铅笔把答题卡对应题目的答案标号涂黑如需改动, 用橡皮擦干净后, 再选涂其它答案标号。答非选择题时, 将答案写在答题卡上。写在本试卷上无效。
3. 考试结束后, 将本试卷和答题卡一并交回。

一、选择题: 本题共 10 小题, 共 46 分。在每小题给出的四个选项中, 第 1~7 题只有一项符合题目要求, 每小题 4 分; 第 8~10 题有多项符合题目要求, 每小题 6 分, 全部选对的得 6 分, 选对但不全的得 3 分, 有选错的得 0 分。

1. 如图所示, 桥式起重机主要由可移动“桥架”“小车”和固定“轨道”三部分组成。在某次作业中桥架沿轨道单向移动了 8m, 小车在桥架上单向移动了 6m。该次作业中小车相对地面的位移大小为 ()

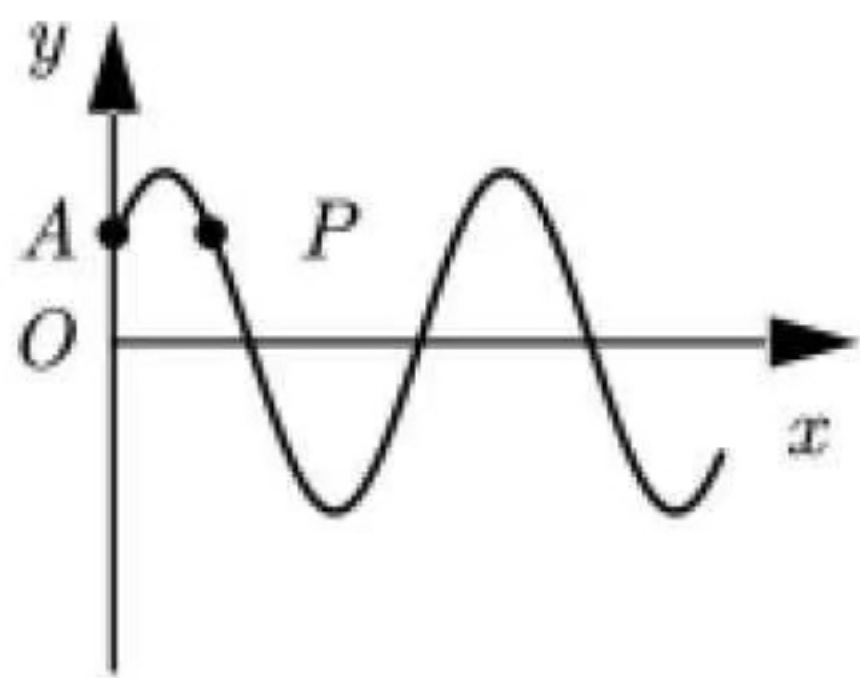


- A. 6m B. 8m C. 10m D. 14m

2. 2022 年 1 月, 中国锦屏深地实验室发表了首个核天体物理研究实验成果。表明我国核天体物理研究已经跻身国际先进行列。实验中所用核反应方程为 $X + {}_{12}^{23}\text{Mg} \rightarrow {}_{13}^{26}\text{Al}$, 已知 X 、 ${}_{12}^{23}\text{Mg}$ 、 ${}_{13}^{26}\text{Al}$ 的质量分别为 m_1 、 m_2 、 m_3 , 真空中的光速为 c , 该反应中释放的能量为 E 。下列说法正确的是 ()

- A. X 为氦核 ${}_2^4\text{He}$ B. X 为氚核 ${}_1^3\text{H}$ C. $E = (m_1 + m_2 + m_3)c^2$
D. $E = (m_1 + m_2 - m_3)c^2$

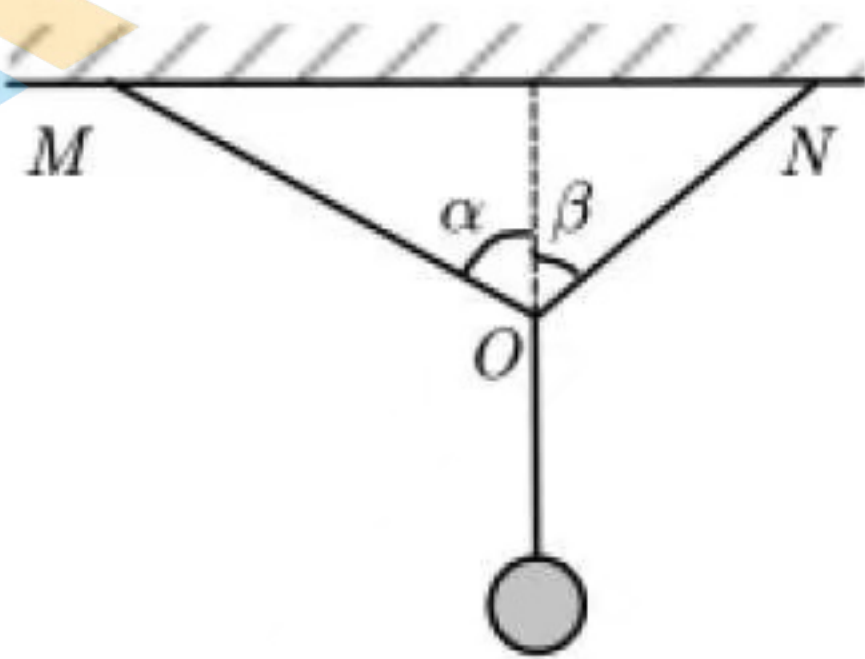
3. 一列简谐横波沿 x 轴正方向传播, 某时刻的波形如图所示, 关于质点 P 的说法正确的是 ()



- A. 该时刻速度沿 y 轴正方向
- B. 该时刻加速度沿 y 轴正方向
- C. 此后 $\frac{1}{4}$ 周期内通过的路程为 A
- D. 此后 $\frac{1}{2}$ 周期内沿 x 轴正方向迁移为

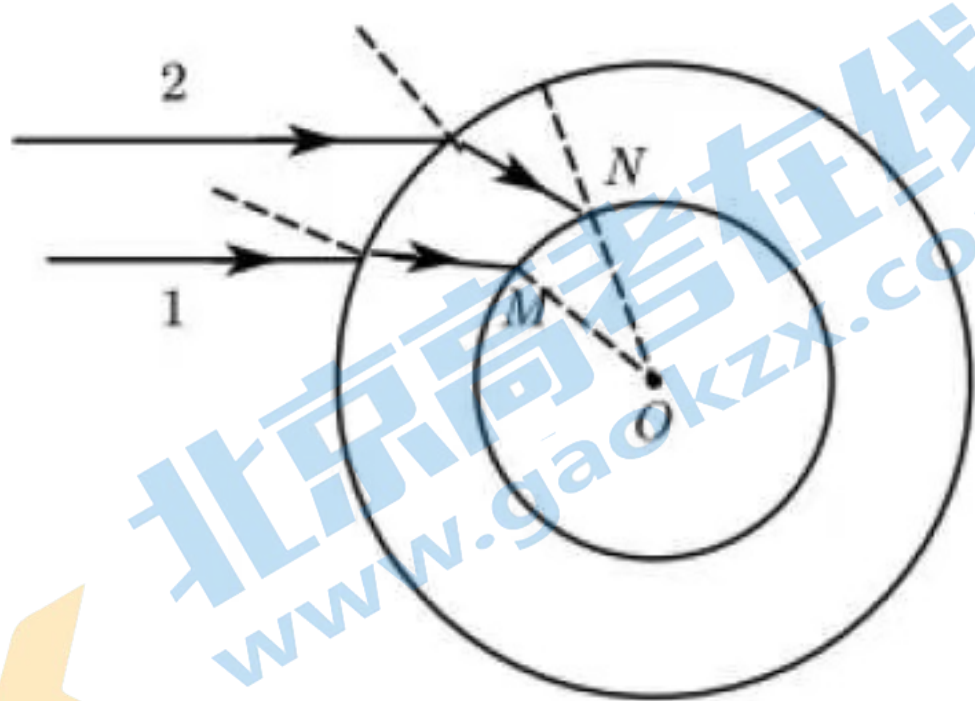
$$\frac{1}{2}\lambda$$

4. 如图所示，蜘蛛用蛛丝将其自身悬挂在水管上，并处于静止状态。蛛丝 OM 、 ON 与竖直方向夹角分别为 α 、 β ($\alpha > \beta$)。用 F_1 、 F_2 分别表示 OM 、 ON 的拉力，则 ()



- A. F_1 的竖直分力大于 F_2 的竖直分力
- B. F_1 的竖直分力等于 F_2 的竖直分力
- C. F_1 的水平分力大于 F_2 的水平分力
- D. F_1 的水平分力等于 F_2 的水平分力

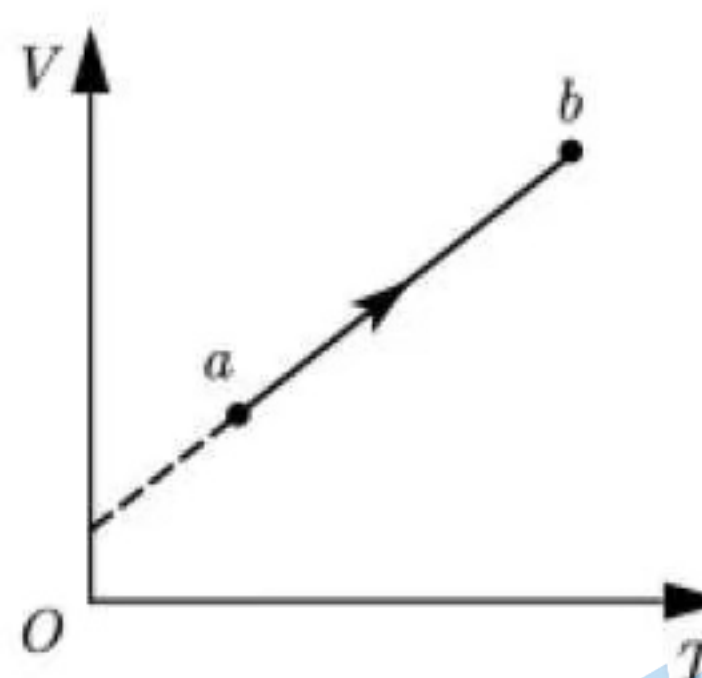
5. 完全失重时，液滴呈球形，气泡在液体中将不会上浮。2021 年 12 月，在中国空间站“天宫课堂”的水球光学实验中，航天员向水球中注入空气形成了一个内含气泡的水球。如图所示，若气泡与水球同心，在过球心 O 的平面内，用单色平行光照射这一水球。下列说法正确的是 ()



- A. 此单色光从空气进入水球，频率一定变大
- B. 此单色光从空气进入水球，频率一定变小
- C. 若光线 1 在 M 处发生全反射，光线 2 在 N 处一定发生全反射

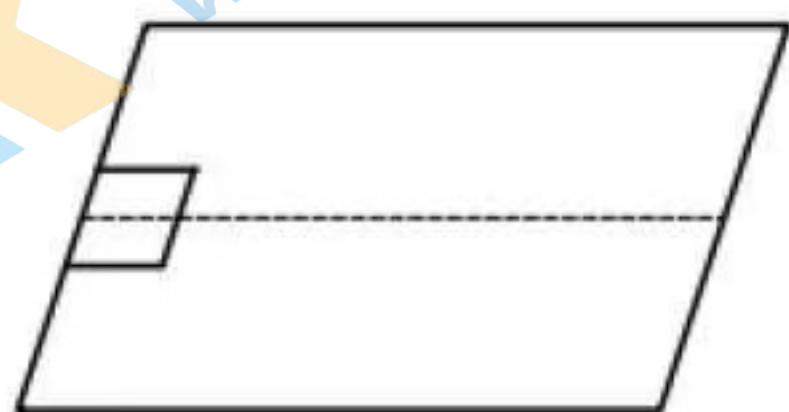
D. 若光线 2 在 N 处发生全反射, 光线 1 在 M 处一定发生全反射

6. 一定质量的理想气体从状态 a 变化到状态 b , 其体积 V 和热力学温度 T 变化图像如图所示, 此过程中该系统 ()



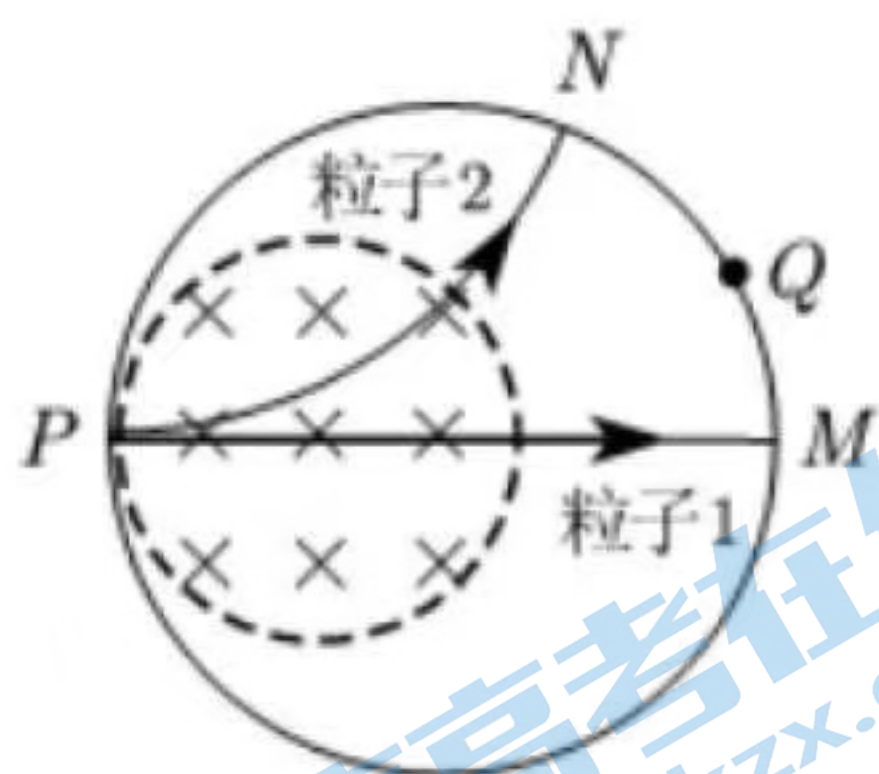
A. 对外界做正功 B. 压强保持不变 C. 向外界放热 D. 内能减少

7. 如图所示, 一小物块从长 1m 的水平桌面一端以初速度 v_0 沿中线滑向另一端, 经过 1s 从另一端滑落。物块与桌面间动摩擦因数为 μ , g 取 10m/s^2 。下列 v_0 、 μ 值可能正确的是 ()



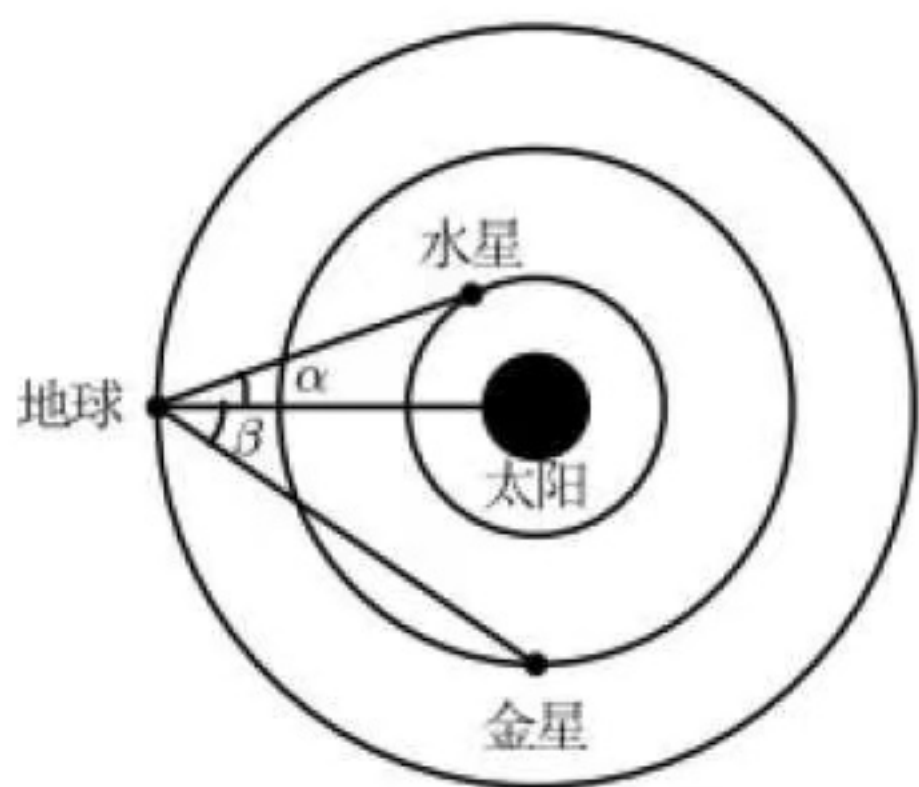
A. $v_0 = 2.5\text{m/s}$ B. $v_0 = 1.5\text{m/s}$ C. $\mu = 0.28$ D. $\mu = 0.25$

8. 粒子物理研究中使用的球状探测装置横截面的简化模型如图所示。内圆区域有垂直纸面向里的匀强磁场, 外圆是探测器。两个粒子先后从 P 点沿径向射入磁场, 粒子 1 沿直线通过磁场区域后打在探测器上的 M 点。粒子 2 经磁场偏转后打在探测器上的 N 点。装置内部为真空状态, 忽略粒子重力及粒子间相互作用力。下列说法正确的是 ()



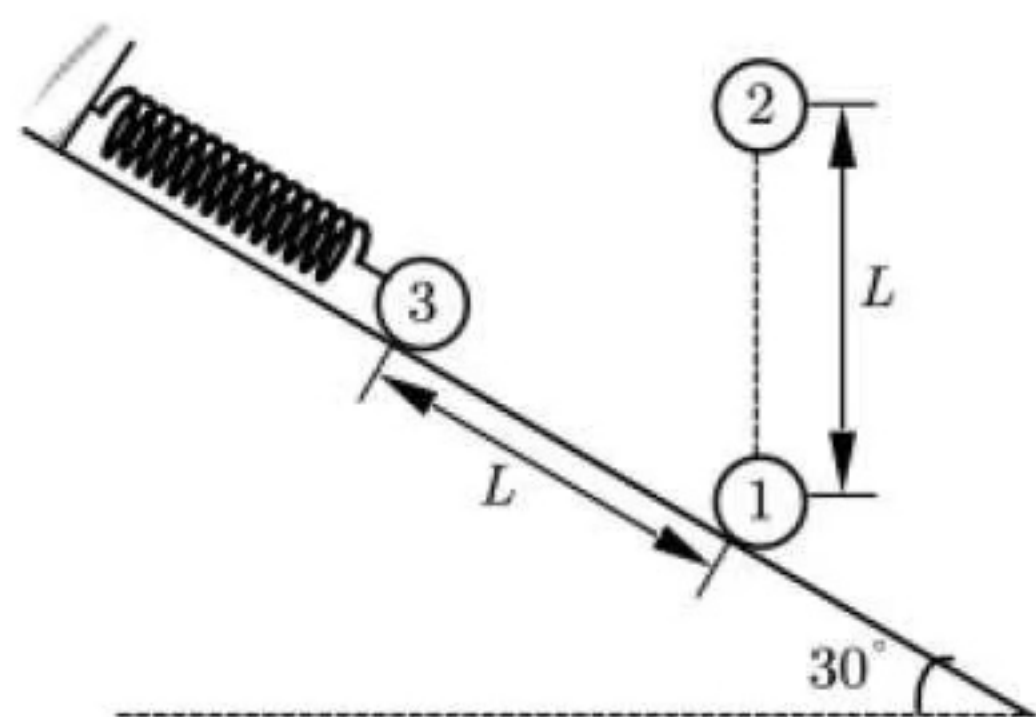
A. 粒子 1 可能为中子 B. 粒子 2 可能为电子
C. 若增大磁感应强度, 粒子 1 可能打在探测器上的 Q 点
D. 若增大粒子入射速度, 粒子 2 可能打在探测器上的 Q 点

9. 如图所示, 行星绕太阳的公转可以看作匀速圆周运动。在地图上容易测得地球—水星连线与地球—太阳连线夹角 α , 地球—金星连线与地球—太阳连线夹角 β , 两角最大值分别为 α_m 、 β_m 则 ()



- A. 水星的公转周期比金星的大 B. 水星的公转向心加速度比金星的大
 C. 水星与金星的公转轨道半径之比为 $\sin \alpha_m : \sin \beta_m$
 D. 水星与金星的公转线速度之比为 $\sqrt{\sin \alpha_m} : \sqrt{\sin \beta_m}$

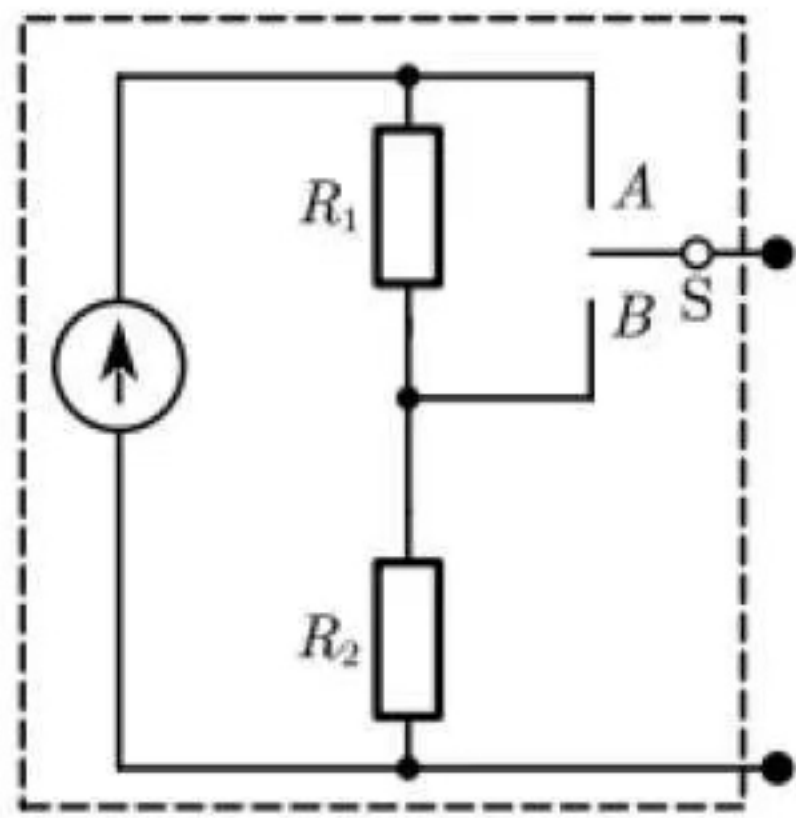
10. 如图所示，带电荷量为 $6Q$ ($Q > 0$) 的球 1 固定在倾角为 30° 光滑绝缘斜面上的 a 点，其正上方 L 处固定一电荷量为 $-Q$ 的球 2，斜面上距 a 点 L 处的 b 点有质量为 m 的带点球 3，球 3 与一端固定的绝缘轻质弹簧相连并在 b 点处于静止状态。此时弹簧的压缩量为 $\frac{L}{2}$ ，球 2、3 间的静电力大小为 $\frac{mg}{2}$ 。迅速移走球 1 后，球 3 沿斜面向下运动。 g 为重力加速度，球的大小可忽略，下列关于球 3 的说法正确的是 ()



- A. 带负电
 B. 运动至 a 点的速度大小为 \sqrt{gL}
 C. 运动至 a 点的加速度大小为 $2g$
 D. 运动至 ab 中点时对斜面的压力大小为 $\frac{3\sqrt{3}-4}{6}mg$

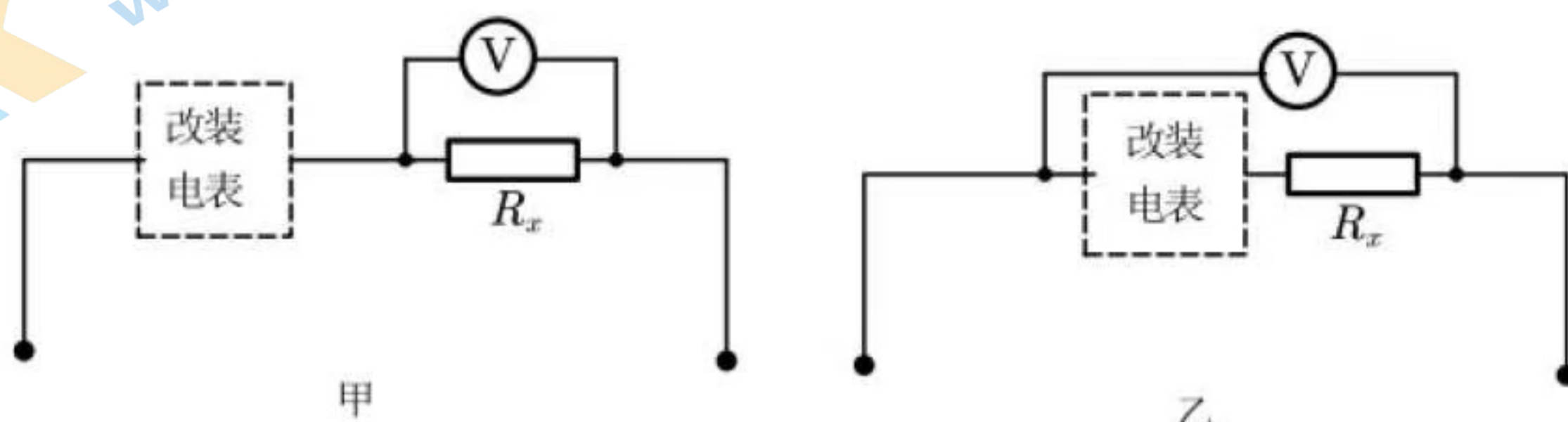
二、非选择题：本题共 5 小题，共 54 分。

11. (6 分) 某同学要将一小量程电流表 (满偏电流为 $250\mu\text{A}$ ，内阻为 $1.2\text{k}\Omega$) 改装成有两个量程的电流表，设计电路如图 (a) 所示，其中定值电阻 $R_1 = 40\Omega$ ， $R_2 = 360\Omega$ 。



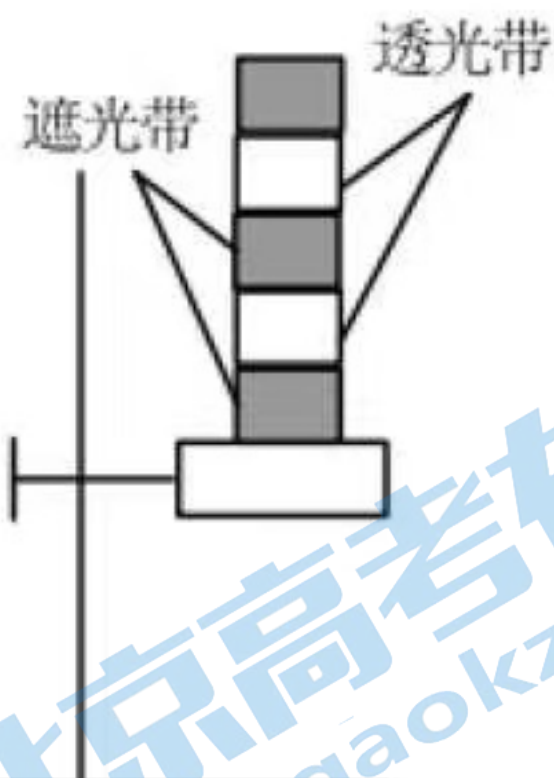
(图a)

- (1) 当开关 S 接 A 端时，该电流表的量程为 $0 \sim$ _____ mA；
- (2) 当开关 S 接 B 端时，该电流表的量程比接在 A 端时 _____ (填“大”或“小”)；
- (3) 该同学选用量程合适的电压表 (内阻未知) 和此改装电流表测量未知电阻 R_x 的阻值，设计了图 (b) 中两个电路。不考虑实验操作中的偶然误差，则使用 _____ (填“甲”或“乙”) 电路可修正由电表内阻引起的实验误差。



(图b)

12. (8分) 某同学利用如图所示的装置测量重力加速度，其中光栅板上交替排列着等宽度的遮光带和透光带 (宽度用 d 表示)。实验时将光栅板置于光电传感器上方某高度，令其自由下落穿过光电传感器。光电传感器所连接的计算机可连续记录遮光带、透光带通过光电传感器的时间间隔 Δt 。



- (1) 除图中所用的实验器材外，该实验还需要 _____ (填“天平”或“刻度尺”)；
- (2) 该同学测得遮光带 (透光带) 的宽度为 4.50cm ，记录时间间隔的数据如表所示，

编号	1 遮光带	2 遮光带	3 遮光带	...
----	-------	-------	-------	-----

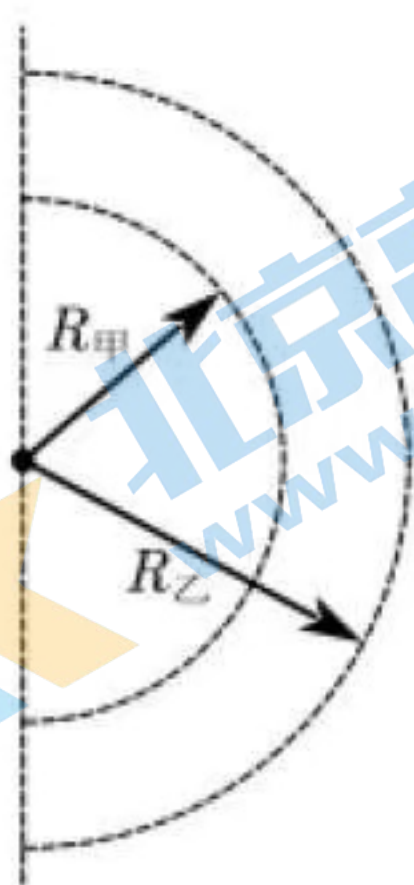
$\Delta t / (\times 10^{-3} \text{s})$	73.04	38.67	30.00	...
--	-------	-------	-------	-----

根据上述实验数据，可得编号为3的遮光带通过光电传感器的平均速度大小为 $v_3 =$ _____ m/s (结果保留两位有效数字)；

(3) 某相邻遮光带和透光带先后通过光电传感器的时间间隔为 Δt_1 、 Δt_2 ，则重力加速度 $g =$ _____ (用 d 、 Δt_1 、 Δt_2 表示)

(4) 该同学发现所得实验结果小于当地的重力加速度，请写出一条可能的原因：
_____。

13. (10分) 2022年北京冬奥会短道速滑混合团体2000米接力决赛中，我国短道速滑队夺得中国队在本届冬奥会的首金。



(1) 如果把运动员起跑后进入弯道前的过程看作初速度为零的匀加速直线运动，若运动员加速到速度 $v = 9 \text{m/s}$ 时，滑过的距离 $x = 15 \text{m}$ ，求加速度的大小；

(2) 如果把运动员在弯道滑行的过程看作轨道为半圆的匀速圆周运动，如图所示，若甲、乙两名运动员同时进入弯道，滑行半径分别为 $R_甲 = 8 \text{m}$ 、 $R_乙 = 9 \text{m}$ ，滑行速率分别为 $v_甲 = 10 \text{m/s}$ 、 $v_乙 = 11 \text{m/s}$ ，求甲、乙过弯道时的向心加速度大小之比，并通过计算判断哪位运动员先出弯道。

14. (12分) 如图所示，光滑水平面 AB 和竖直面内的光滑 $\frac{1}{4}$ 圆弧导轨在 B 点平滑连接，导轨半径为 R 。质量为 m 的带正电小球将轻质弹簧压缩至 A 点后由静止释放，脱离弹簧后经过 B 点时的速度大小为 \sqrt{gR} ，之后沿轨道 BO 运动。以 O 为坐标原点建立直角坐标系 xOy ，在 $x \geq -R$ 区域有方向与 x 轴夹角为 $\theta = 45^\circ$ 的匀强电场，进入电场后小球受到的电场力大小为 $\sqrt{2}mg$ 。小球在运动过程中电荷量保持不变，重力加速度为 g 。求：

辽宁省 2022 年普通高中学业水平等级性考试

物理参考答案

一、选择题：

1. C 2. B 3. A 4. D 5. C 6. A 7. B 8. AD 9. BC 10. BCD

二、非选择题

11. ①. 1 ②. 大 ③. 乙

12. ①. 刻度尺 ②. 1.5 ③. $\frac{2d(\Delta t_1 - \Delta t_2)}{\Delta t_1 \Delta t_2 (\Delta t_1 + \Delta t_2)}$ ④. 光栅板受到空气阻力的作用

13. (1) 2.7m/s^2 ; (2) $\frac{225}{242}$, 甲

14. (1) $\frac{1}{2}mgR$; (2) $v_0 = \sqrt{3gR}$; (3) $y^2 = 6Rx$

15. (1) $F = \frac{B^2 L^2 v_0}{2R}$, 方向水平向左; (2) ① $q = \frac{mv_0}{3BL}$, ② $x = \frac{2mv_0 R}{3B^2 L^2}$; (3) $2 \leq k < 3$

关于我们

北京高考在线创办于 2014 年，隶属于北京太星网络科技有限公司，是北京地区极具影响力的中学升学服务平台。主营业务涵盖：北京新高考、高中生涯规划、志愿填报、强基计划、综合评价招生和学科竞赛等。

北京高考在线旗下拥有网站门户、微信公众平台等全媒体矩阵生态平台。平台活跃用户 40W+，网站年度流量数千万量级。用户群体立足于北京，辐射全国 31 省市。

北京高考在线平台一直秉承 “精益求精、专业严谨” 的建设理念，不断探索 “K12 教育+互联网+大数据” 的运营模式，尝试基于大数据理论为广大中学和家长提供新鲜的高考资讯、专业的高考政策解读、科学的升学规划等，为广大高校、中学和教科研单位提供 “衔接和桥梁纽带” 作用。

平台自创办以来，为众多重点大学发现和推荐优秀生源，和北京近百所中学达成合作关系，累计举办线上线下升学公益讲座数百场，帮助数十万考生顺利通过考入理想大学，在家长、考生、中学和社会各界具有广泛的口碑影响力

未来，北京高考在线平台将立足于北京新高考改革，基于对北京高考政策研究及北京高校资源优势，更好的服务全国高中家长和学生。



微信搜一搜

北京高考资讯