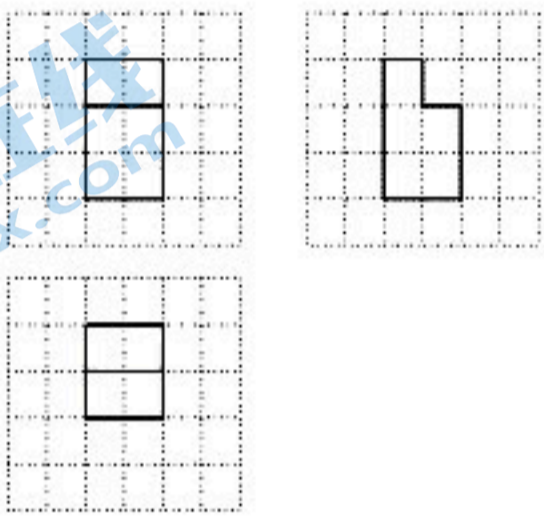


2023年普通高等学校招生全国统一考试

文科数学

一、选择题：本题共12小题，每小题5分，共60分。在每小题给出的四个选项中，只有一项是符合题目要求的。

1. $|2 + i^2 + 2i^3| =$ ()
 A. 1 B. 2 C. $\sqrt{5}$ D. 5
2. 设全集 $U = \{0, 1, 2, 4, 6, 8\}$, 集合 $M = \{0, 4, 6\}$, $N = \{0, 1, 6\}$, 则 $M \cup \complement_U N =$ ()
 A. $\{0, 2, 4, 6, 8\}$ B. $\{0, 1, 4, 6, 8\}$ C. $\{1, 2, 4, 6, 8\}$ D. U
3. 如图, 网格纸上绘制的是个零件的三视图, 网格小正方形的边长为1, 则该零件的表面积 ()

 A. 24 B. 26 C. 28 D. 30
4. 在 $\triangle ABC$ 中, 内角 A, B, C 的对边分别是 a, b, c , 若 $a \cos B - b \cos A = c$, 且 $C = \frac{\pi}{5}$, 则 $\angle B =$ ()
 A. $\frac{\pi}{10}$ B. $\frac{\pi}{5}$ C. $\frac{3\pi}{10}$ D. $\frac{2\pi}{5}$
5. 已知函数 $f(x) = \frac{x e^x}{e^{ax} - 1}$ 是偶函数, 则实数 $a =$ ()
 A. -2 B. -1 C. 1 D. 2
6. 正方形 $ABCD$ 的边长是2, E 是 AB 的中点, 则 $\overrightarrow{EC} \cdot \overrightarrow{ED} =$ ()
 A. $\sqrt{5}$ B. 3 C. $2\sqrt{5}$ D. 5
7. 已知 O 是平面直角坐标系的原点, 在区域 $\{(x, y) | 1 \leq x^2 + y^2 \leq 4\}$ 内随机取一点 A , 则直线 OA 的倾斜角不大于 $\frac{\pi}{4}$ 的概率为 ()
 A. $\frac{1}{8}$ B. $\frac{1}{6}$ C. $\frac{1}{4}$ D. $\frac{1}{2}$
8. 函数 $f(x) = x^3 + ax + 2$ 存在3个零点, 则 a 的取值范围是 ()
 A. $(-\infty, -2)$ B. $(-\infty, -3)$ C. $(-4, -1)$ D. $(-3, 0)$
9. 某学校举办作文比赛, 共6个主题, 每位参赛同学从中随机抽取一个主题准备作文, 则甲、乙两位参赛同学抽到不同主题概率为 ()
 A. $\frac{5}{6}$ B. $\frac{2}{3}$ C. $\frac{1}{2}$ D. $\frac{1}{3}$
10. 函数 $f(x) = \sin(\omega x + \varphi)$ 在区间 $(\frac{\pi}{6}, \frac{2\pi}{3})$ 上单调递增, 直线 $x = \frac{\pi}{6}$ 和 $x = \frac{2\pi}{3}$ 是函数 $y = f(x)$ 图象的两条对称

轴, 则 $f(-\frac{5\pi}{12}) =$ ()

- A. $-\frac{\sqrt{3}}{2}$ B. $-\frac{1}{2}$ C. $\frac{1}{2}$ D. $\frac{\sqrt{3}}{2}$

11. 已知实数 x, y 满足 $x^2 + y^2 - 4x - 2y - 4 = 0$, 则 $x - y$ 的最大值是 ()

- A. $1 + \frac{3\sqrt{2}}{2}$ B. 4 C. $1 + 3\sqrt{2}$ D. 7

12. 设 A, B 为双曲线 $x^2 - \frac{y^2}{9} = 1$ 上两点, 下列四个点中, 可为线段 AB 中点的是 ()

- A. (1, 1) B. (-1, 2) C. (1, 3) D. (-1, -4)

二、填空题: 本题共 4 小题, 每小题 5 分, 共 20 分.

13. 已知点 $A(1, \sqrt{5})$ 在抛物线 $C: y^2 = 2px$ 上, 则 A 到 C 的准线的距离为 _____.

14. 若 $\theta \in (0, \frac{\pi}{2})$, $\tan \theta = \frac{1}{2}$, 则 $\sin \theta - \cos \theta =$ _____.

15. 若 x, y 满足约束条件 $\begin{cases} x - 3y \leq -1 \\ x + 2y \leq 9 \\ 3x + y \geq 7 \end{cases}$, 则 $z = 2x - y$ 的最大值为 _____.

16. 已知点 S, A, B, C 均在半径为 2 的球面上, $\triangle ABC$ 是边长为 3 的等边三角形, $SA \perp$ 平面 ABC , 则 $SA =$ _____.

三、解答题: 共 70 分。解答应写出文字说明、证明过程或演算步骤。第 1721 题为必考题, 每个试题考生都必须作答, 第 22、23 题为选考题, 考生根据要求作答。(一) 必考题: 60 分.

17. (12 分)

某厂为比较甲乙两种工艺对橡胶产品伸缩率的处理效应, 进行 10 次配对试验, 每次配对试验选用材质相同的两个橡胶产品, 随机地选其中一个用甲工艺处理, 另一个用乙工艺处理, 测量处理后的橡胶产品的伸缩率, 甲、乙两种工艺处理后的橡胶产品的伸缩率分别记为 $x_i, y_i (i = 1, 2, \dots, 10)$, 试验结果如下: 来源: 高三答案公众号

试验序号 i	1	2	3	4	5	6	7	8	9	10
伸缩率 x_i	545	533	551	522	575	544	541	568	596	548
伸缩率 y_i	536	527	543	530	560	533	522	550	576	536

记 $z_i = x_i - y_i (i = 1, 2, \dots, 10)$, 记 z_1, z_2, \dots, z_{10} 的样本平均数为 \bar{z} , 样本方差为 s^2 .

(1) 求 \bar{z}, s^2 ;

(2) 判断甲工艺处理后的橡胶产品的伸缩率较乙工艺处理后的橡胶产品的伸缩率是否有显著提高 (如果 $\bar{z} \geq 2\sqrt{\frac{s^2}{10}}$, 则认为甲工艺处理后的橡胶产品的伸缩率较乙工艺处理后的橡胶产品的伸缩率有显著提高, 否则不认为有显著提高).

18. (12分)

记 S_n 为等差数列 $\{a_n\}$ 的前 n 项和, 已知 $a_2=11, S_{10}=40$.

(1) 求 $\{a_n\}$ 的通项公式;

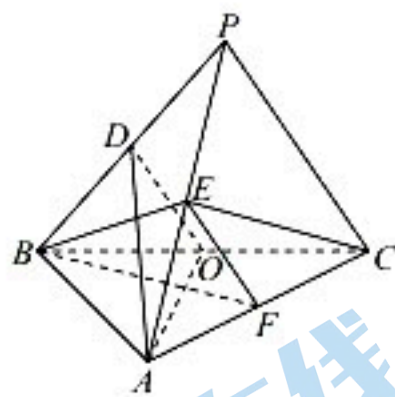
(2) 求数列 $\{|a_n|\}$ 的前 n 项和 T_n .

19. (12分)

如图, 在三棱锥 $P-ABC$ 中, $AB \perp BC, AB=2, BC=2\sqrt{2}, PB=PC=\sqrt{6}$, BP, AP, BC 的中点分别为 D, E, O , 点 F 在 AC 上, $BF \perp AO$.

(1) 求证: $EF \parallel$ 平面 ADO .

(2) 若 $\angle POF=120^\circ$, 求三棱锥 $P-ABC$ 的体积.



20. (12分)

已知函数 $f(x) = (\frac{1}{x} + a)\ln(1+x)$.

(1) 当 $a=-1$ 时, 求曲线 $y=f(x)$ 在点 $(1, f(x))$ 处的切线方程.

(2) 若函数 $f(x)$ 在 $(0, +\infty)$ 单调递增, 求 a 的取值范围.

21. (12分)

已知椭圆 $C: \frac{y^2}{a^2} + \frac{x^2}{b^2} = 1 (a > b > 0)$ 的离心率是 $\frac{\sqrt{5}}{3}$, 点 $A(-2, 0)$ 在 C 上.

(1) 求 C 的方程;

(2) 过点 $(-2, 3)$ 的直线交 C 于 P, Q 两点, 直线 AP, AQ 与 y 轴的交点分别为 M, N , 证明: 线段 MN 的中点为定点.

(二) 选考题: 共 10 分, 请考生在第 22、23 题中任选一题作答, 如果多做, 则按所做的第一题计分.

22. [选修 4-4: 坐标系与参数方程] (10分)

在直角坐标系 xOy 中, 以坐标原点 O 为极点, x 轴正半轴为极轴建立极坐标系, 曲线 C_1 的极坐标方程为 $\rho = 2\sin\theta (\frac{\pi}{4} \leq \theta \leq \frac{\pi}{2})$, 曲线 $C_2: \begin{cases} x = 2\cos\alpha \\ y = 2\sin\alpha \end{cases} (\alpha \text{ 为参数}, \frac{\pi}{2} < \alpha < \pi)$.

(1) 写出 C_1 的直角坐标方程;

(2) 若直线 $y = x + m$ 既与 C_1 没有公共点, 也与 C_2 没有公共点, 求 m 的取值范围.

23. [选修 4-5: 不等式选讲] (10分)

已知 $f(x) = 2|x| + |x - 2|$.

(1) 求不等式 $f(x) \leq 6 - x$ 的解集;

(2) 在直角坐标系 xOy 中, 求不等式组 $\begin{cases} f(x) \leq y \\ x + y - 6 \leq 0 \end{cases}$ 所确定的平面区域的面积.

2023 年普通高等学校招生全国统一考试

文科数学

使用范围：安徽、河南、陕西、山西、江西、甘肃、
黑龙江、吉林、宁夏、青海、新疆、内蒙古

注意事项：

1. 答题前，务必将自己的姓名、考籍号填写在答题卡规定的位置上。
2. 答选择题时，必须使用 2B 铅笔将答题卡上对应题目的答案标号涂黑，如需改动，用橡皮擦擦干净后，再选涂其它答案标号。
3. 答非选择题时，必须使用 0.5 毫米黑色签字笔，将答案书写在答题卡规定的位置上。
4. 所有题目必须在答题卡上作答，在试题卷上答题无效。
5. 考试结束后，只将答题卡交回。

一、选择题：本题共 12 小题，每小题 5 分，共 60 分。在每小题给出的四个选项中，只有一项是符合题目要求的。

1. (榆林十中杨宪伟老师工作坊) $|2+i^2+2i^3|=(\quad)$

- (A)1 (B)2 (C) $\sqrt{5}$ (D)5

【参考答案】C

【详细解析】因为 $2+i^2+2i^3=1-2i$ ，所以 $|2+i^2+2i^3|=\sqrt{5}$ ，故选(C)。

2. (榆林十中杨宪伟老师工作坊) 设全集 $U=\{0, 1, 2, 4, 6, 8\}$ ，集合 $M=\{0, 4, 6\}$ ， $N=\{0, 1, 6\}$ ，则 $M \cup (\complement_U N)=(\quad)$

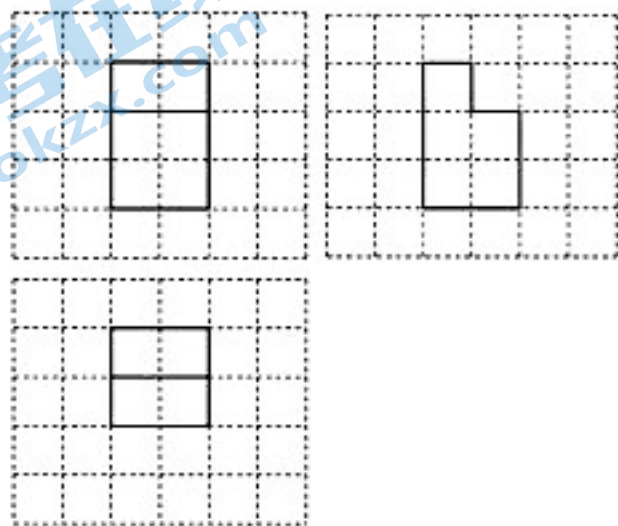
- (A) $\{0, 2, 4, 6, 8\}$ (B) $\{0, 1, 4, 6, 8\}$ (C) $\{1, 2, 4, 6, 8\}$ (D) U

【参考答案】A

【详细解析】因为全集 $U=\{0, 1, 2, 4, 6, 8\}$ ，集合 $M=\{0, 4, 6\}$ ， $N=\{0, 1, 6\}$ ，所以 $M \cup (\complement_U N)=\{0, 2, 4, 6, 8\}$ ，故选(A)。

3. (榆林十中杨宪伟老师工作坊) 如图，网格纸上绘制的一个零件的三视图，网格小正方形的边长为 1，则该零件的表面积为 (\quad)

- (A)24 (B)26 (C)28 (D)30



【参考答案】D

关注北京高考在线官方微信：北京高考资讯(微信号:bjgkzx)，获取更多试题资料及排名分析信息。

【详细解析】该零件的表面积为即为三视图面积的 2 倍，数格子可得： $S=30$ ，故选(D)。

4. (榆林十中杨宪伟老师工作坊) 在 $\triangle ABC$ 中，内角 A, B, C 的对边分别为 a, b, c ，若 $a \cos B - b \cos A = c$ ， $C = \frac{\pi}{5}$ ，则 $\angle B = (\quad)$

(A) $\frac{\pi}{10}$

(B) $\frac{\pi}{5}$

(C) $\frac{3\pi}{10}$

(D) $\frac{2\pi}{5}$

【参考答案】C

【详细解析】因为 $a\cos B - b\cos A = c$, 所以 $\cos A = 0$, 即: $A = \frac{\pi}{2}$, 而 $C = \frac{\pi}{5}$, 则 $B = \frac{3\pi}{10}$, 故选(C).

5. (榆林十中杨宪伟老师工作坊)已知函数 $f(x) = \frac{xe^x}{e^{ax}-1}$ 为偶函数, 则 $a = (\quad)$

(A) -2

(B) -1

(C) 1

(D) 2

【参考答案】D

【详细解析】因为 $f(x) = \frac{xe^x}{e^{ax}-1}$ 为偶函数, 所以 $y = \frac{e^x}{e^{ax}-1} = \frac{1}{e^{(a-1)x}-e^{-x}}$ 为奇函数, 即: $a-1=1$, $a=2$, 故选(D).

6. (榆林十中杨宪伟老师工作坊)正方形 $ABCD$ 的边长为 2, E 是 AB 的中点, 则 $\vec{EC} \cdot \vec{ED} = (\quad)$

(A) 5

(B) 3

(C) $2\sqrt{5}$

(D) 5

【参考答案】B

【详细解析】取 CD 的中点 F , $\vec{EC} \cdot \vec{ED} = |\vec{EF}|^2 - |\vec{DF}|^2 = 3$, 故选(B).

7. (榆林十中杨宪伟老师工作坊)设 O 为平面坐标系的坐标原点, 在区域 $\{(x, y) | 1 \leq x^2 + y^2 \leq 4\}$ 内随机取一点, 记该点为 A , 则直线 OA 的倾斜角不大于 $\frac{\pi}{4}$ 的概率为 (\quad)

(A) $\frac{1}{8}$

(B) $\frac{1}{6}$

(C) $\frac{1}{4}$

(D) $\frac{1}{2}$

【参考答案】C

【详细解析】直线 OA 的倾斜角在 $[0, \pi)$, 且在给定的区域等可能分布, 故直线 OA 的倾斜角不大于 $\frac{\pi}{4}$ 的概率为 $\frac{1}{4}$, 故选(C).

8. (榆林十中杨宪伟老师工作坊)函数 $f(x) = x^3 + ax + 2$ 存在 3 个零点, 则 a 的取值范围为 (\quad)

(A) $(-\infty, -2)$

(B) $(-\infty, -3)$

(C) $(-4, -1)$

(D) $(-3, 0)$

【参考答案】B

【详细解析】 $f(x) = x^3 + ax + 2 = 0$, 则 $ax + 2 = -x^3$, 当 $y = ax + 2$ 与 $y = -x^3$ 相切时, $\begin{cases} a = -3x^2 \\ ax + 2 = -x^3 \end{cases}$, 解得: $a = -3$, 结合图像可知: $a < -3$, 故选(B).

9. (榆林十中杨宪伟老师工作坊)某学校举办作文比赛, 共 6 个主题, 每位参赛同学从中随机抽取一个主题准备作文, 则甲、乙两位参赛同学抽到不同主题概率为 (\quad)

(A) $\frac{5}{6}$

(B) $\frac{2}{3}$

(C) $\frac{1}{2}$

(D) $\frac{1}{3}$

【参考答案】A

【详细解析】甲、乙两位参赛同学随机抽取一个主题, 共有 36 种可能, 其中相同的有 6 种可能, 则 $P = 1 - \frac{6}{36} = \frac{5}{6}$, 故选(A).

10. (榆林十中杨宪伟老师工作坊)已知函数 $f(x) = \sin(\omega x + \varphi)$ 在区间 $(\frac{\pi}{6}, \frac{2\pi}{3})$ 单调递增, 直线 x

$=\frac{\pi}{6}$ 和 $x=\frac{2\pi}{3}$ 为函数 $y=f(x)$ 的图像的两条对称轴, 则 $f(-\frac{5\pi}{12})=(\quad)$

- (A) $-\frac{\sqrt{3}}{2}$ (B) $-\frac{1}{2}$ (C) $\frac{1}{2}$ (D) $\frac{\sqrt{3}}{2}$

【答案】D

【详细解析】 $T=\pi$, $f(\frac{2\pi}{3})=1$, $f(\frac{5\pi}{12})=0$, 故 $f(-\frac{5\pi}{12})=f(\frac{7\pi}{12})=\frac{\sqrt{3}}{2}$, 故选(D).

11. (榆林十中杨宪伟老师工作坊)已知实数 x, y 满足 $x^2+y^2-4x-2y-4=0$, 则 $x-y$ 的最大值为()

- (A) $1+\frac{3\sqrt{2}}{2}$ (B) 4 (C) $1+3\sqrt{2}$ (D) 7

【答案】C

【详细解析】因为 $x^2+y^2-4x-2y-4=0$, 所以 $(x-2)^2+(y-1)^2=9$, 令 $x=2+3\cos\theta$, $y=1+3\sin\theta$, $x-y=-3\sin\theta+3\cos\theta+1=3\sqrt{2}\cos(\theta+\frac{\pi}{4})+1\leq 1+3\sqrt{2}$, $\theta=-\frac{\pi}{4}$ 时取等号, 故选(C).

12. (榆林十中杨宪伟老师工作坊)已知双曲线 $C: x^2-\frac{y^2}{9}=1$, 则以下可能称为双曲线 C 的弦的中点的是()

- (A) (1, 1) (B) (-1, 2) (C) (1, 3) (D) (-1, -4)

【参考答案】D

【详细解析】设弦的中点为 $P(x_0, y_0)$, 弦所在直线的斜率为 k , $|k|=\left|\frac{9x_0}{y_0}\right|<3$, 即: $|y_0|>3|x_0|$, 故选(D).

二、填空题: 本题共 4 小题, 每小题 5 分, 共 20 分.

13. (榆林十中杨宪伟老师工作坊)已知点 $A(1, -5)$ 在抛物线 $C: y^2=2px$ 上, 则 A 到 C 的准线的距离为_____.

【参考答案】 $\frac{9}{4}$

【详细解析】因为点 $A(1, -5)$ 在抛物线 $C: y^2=2px$ 上, 所以 $p=\frac{5}{2}$, A 到 C 的准线的距离为 $1+\frac{5}{4}=\frac{9}{4}$.

14. (榆林十中杨宪伟老师工作坊)若 $\theta\in(0, \frac{\pi}{2})$, $\tan\theta=\frac{1}{2}$, 则 $\sin\theta-\cos\theta=_____$.

【参考答案】 $-\frac{\sqrt{5}}{5}$

【详细解析】因为 $\theta\in(0, \frac{\pi}{2})$, $\tan\theta=\frac{1}{2}$, 所以 $\sin\theta=\frac{\sqrt{5}}{5}$, $\cos\theta=\frac{2\sqrt{5}}{5}$, $\sin\theta-\cos\theta=-\frac{\sqrt{5}}{5}$.

15. (榆林十中杨宪伟老师工作坊)若实数 x, y 满足约束条件 $\begin{cases} x-3y\leq -1 \\ x+2y\leq 9 \\ 3x+y\geq 7 \end{cases}$, 则 $z=2x-y$ 的最大值为_____.

【参考答案】8

【详细解析】将约束条件两两联立可得 3 个交点: (5, 2)、(1, 4)和(2, 1), 经检验即得

关注北京高考在线官方微信: 北京高考资讯(微信号:bjgkzx), 获取更多试题资料及排名分析信息.

束条件. 代入目标函数可得: $z_{\max} = 8$.

16. (榆林十中杨宪伟老师工作坊)已知 S, A, B, C 均在半径为 2 的球面上, $\triangle ABC$ 是边长为 3 的等边三角形, $SA \perp$ 平面 ABC , 则 $SA =$ _____.

【参考答案】2

【详细解析】设 $\triangle ABC$ 外接圆的半径为 r , $SA = 2a$, 则 $2r = \frac{3}{\sin 60^\circ} = 2\sqrt{3}$, 则 $r = \sqrt{3}$, 而球的半径为 2, 故 $a = 1$, $SA = 2a = 2$.

三、解答题: 共 70 分. 解答应写出文字说明, 证明过程或演算步骤. 第 17 题~第 21 题为必考题, 每个考题考生必须作答. 第 22、23 题为选考题, 考生根据要求作答.

(一)必考题: 共 60 分.

17. (12 分)

(榆林十中杨宪伟老师工作坊)某厂为比较甲乙两种工艺对橡胶产品伸缩率的处理效应. 进行次配对试验, 每次配对试验选用材质相同的两个橡胶产品, 随机地选其中的一个用甲工艺处理, 另一个用乙工艺处理, 测量处理后的橡胶产品的伸缩率, 甲、乙两种工艺处理后的橡胶产品的伸缩率分别记为 $x_i, y_i (i = 1, 2, \dots, 10)$, 试验结果如下:

试验序号 i	1	2	3	4	5	6	7	8	9	10
伸缩率 x_i	545	533	551	522	575	544	541	568	596	548
伸缩率 y_i	536	527	543	530	560	533	522	550	576	536

记 $z_i = x_i - y_i (i = 1, 2, \dots, 10)$, 记 z_1, z_2, \dots, z_{10} 的样本平均数为 \bar{z} , 样本方差为 s^2 .

(1)求 \bar{z}, s^2 ;

(2)判断甲工艺处理后的橡胶产品的伸缩率较乙工艺处理后的橡胶产品的伸缩率是否有显著提高(如果 $\bar{z} \geq 2 \sqrt{\frac{s^2}{10}}$, 则认为甲工艺处理后的橡胶产品的伸缩率较乙工艺处理后的橡胶产品的伸缩率有显著提高, 否则不认为有显著提高).

【参考答案】见解析.

【详细解析】(1) $\bar{z} = \frac{9+6+8-8+15+11+19+18+20+12}{10} = 11$,

$s^2 = \frac{(-2)^2 + (-5)^2 + (-3)^2 + (-19)^2 + 4^2 + 0^2 + 8^2 + 7^2 + 9^2 + 1^2}{10} = 61$;

(2) $\bar{z} \geq 2 \sqrt{\frac{s^2}{10}}$, 故甲工艺处理后的橡胶产品的伸缩率较乙工艺处理后的橡胶产品的伸缩率有显著提高.

18. (12 分)

(榆林十中杨宪伟老师工作坊)记 S_n 为等差数列 $\{a_n\}$ 的前 n 项和, 已知 $a_2 = 11, S_{10} = 40$.

(1)求数列 $\{a_n\}$ 的通项公式;

关注北京高考在线官方微信, 北京高考资讯(微信号:bjgkzx), 获取更多试题资料及排名分析信息.

(2)求数列 $\{a_n\}$ 的前 n 项和 T_n .

【参考答案】见解析.

【详细解析】(1)因为 S_n 为等差数列 $\{a_n\}$ 的前 n 项和, $a_2 = 11$, 所以 $S_{10} = 5(a_2 + a_9) = 55 + 5a_9 = 40$, $a_9 = -3$. 所以 $\{a_n\}$ 的公差 $d = -2$, $a_n = -2n + 15$;

(2) 因为 $a_n = -2n + 15$, 所以 $S_n = -n^2 + 14n$, 当 $n \leq 7$ 时, $a_n > 0$, $T_n = S_n = -n^2 + 14n$, 当 $n > 7$ 时, $a_n < 0$, $T_n = a_1 + a_2 + a_3 + \dots + a_7 - (a_8 + \dots + a_n) = S_7 - (S_n - S_7) = 2S_7 - S_n = n^2 - 14n + 98$.

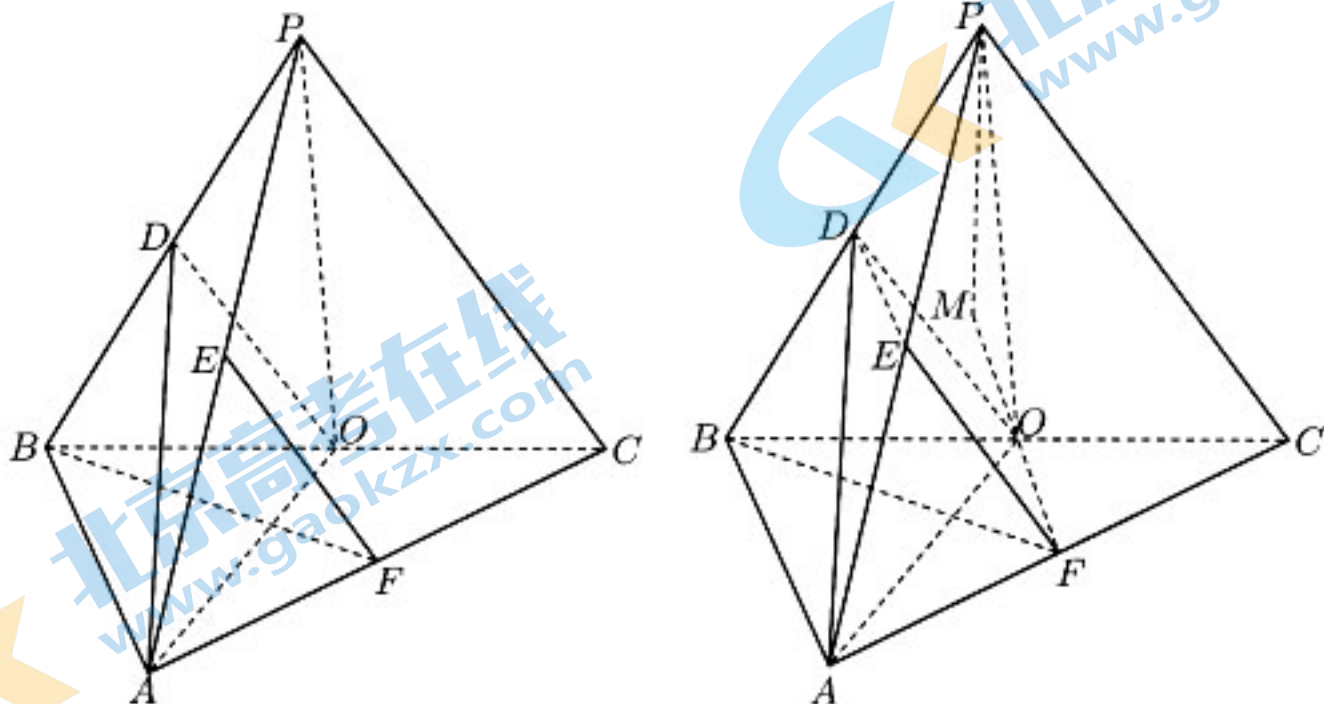
98. 故 $T_n = \begin{cases} -n^2 + 14n, & n \leq 7 \\ n^2 - 14n + 98, & n > 7 \end{cases}$

19. (12分)

(榆林十中杨宪伟老师工作坊)如图, 三棱锥 $P-ABC$ 中, $AB \perp BC$, $AB=2$, $BC=2\sqrt{2}$, $PB=PC=6$, $BF \perp AO$, O, D, E 分别为 BC, PB, AP 的中点.

(1) 证明: $EF \parallel$ 平面 ADO ;

(2) 若 $\angle POF = 120^\circ$, 求三棱锥 $P-ABC$ 的体积.



【参考答案】见解析

【详细解析】(1) 设 $\overrightarrow{AF} = \lambda \overrightarrow{AC}$, 则 $\overrightarrow{BF} \cdot \overrightarrow{AO} = (\lambda \overrightarrow{AC} - \overrightarrow{AB}) \cdot (\frac{1}{2} \overrightarrow{AB} + \frac{1}{2} \overrightarrow{AC}) = 2\lambda + 6\lambda - 2 - 2 = 0$, 解得: $\lambda = \frac{1}{2}$, 连结 OF, DE , 则 $OF \parallel AB$, $OF = \frac{1}{2}AB$, 而 $DE \parallel AB$, $DE = \frac{1}{2}AB$, 所以 $DE = OF$, $DE \parallel OF$, 即四边形 $ODEF$ 为平行四边形, 所以 $EF \parallel OD$, 又因为 $OD \subset$ 平面 ADO , $EF \not\subset$ 平面 ADO , 所以 $EF \parallel$ 平面 ADO ;

(2) 因为 $AB \perp BC$, 所以 $OF \perp BC$, 而 $PB = PC = 6$, 所以 $OP \perp BC$, 又 $OF \cap OP = O$, 故 $BC \perp$ 平面 OPF , 过点 P 作 $PM \perp OF$ 于 M , 连结 PM , 因为 $PM \subset$ 平面 OPF , 所以 $BC \perp PM$, 又 $OF \cap BC = O$, 则 $PM \perp$ 平面 ABC , 而 $BC = 2\sqrt{2}$, $PB = PC = 6$, 所以 $OP = 2$, 又 $\angle POF = 120^\circ$, 所以 $PM = \sqrt{3}$, 即三棱锥 $P-ABC$ 的体积为 $\frac{1}{3} \times 2\sqrt{2} \times \sqrt{3} = \frac{2\sqrt{6}}{3}$.

20. (12分)

(榆林十中杨宪伟老师工作坊)已知函数 $f(x) = (\frac{1}{x} + a) \ln(x+1)$.

(1) 当 $a = -1$ 时, 求曲线 $y = f(x)$ 在 $(1, f(1))$ 处的切线方程;

(2) 若 $f(x)$ 在 $(0, +\infty)$ 上单调递增, 求 a 的取值范围.

【参考答案】见解析

关注北京高考在线官方微信: 北京高考资讯(微信号:bjgkzx), 获取更多试题资料及排名分析信息.

【详细解析】(1) 数 $f(x) = (\frac{1}{x} + a) \ln(x+1)$, $f'(x) = -\frac{\ln(x+1)}{x^2} + \frac{1}{x+1} (\frac{1}{x} + a)$, 当 $a = -1$ 时, $f(1) = 0$, $f'(1) = -\ln 2$, 所以曲线 $y = f(x)$ 在 $(1, f(1))$ 处的切线方程为 $y = -x \ln 2 + \ln 2$, 即: $x \ln 2 + y - \ln 2 = 0$;

(2) 因为 $f(x)$ 在 $(0, +\infty)$ 上单调递增, 所以 $f'(x) = -\frac{\ln(x+1)}{x^2} + \frac{1}{x+1}(\frac{1}{x} + a) = -\frac{1}{x^2}[\ln(x+1) - \frac{x(ax+1)}{x+1}] \geq 0$, 令 $g(x) = \ln(x+1) - \frac{x(ax+1)}{x+1}$, 则 $g(x) \leq 0$, 而 $g'(x) = -\frac{x(ax+2a-1)}{(x+1)^2}$, $g(0) = 0$,

当 $a \geq \frac{1}{2}$ 时, $g'(x) < 0$, $g(x)$ 在区间 $(0, +\infty)$ 上递减, $g(x) < 0$, 恒成立;

当 $a \leq 0$ 时, $g'(x) > 0$, $g(x)$ 在区间 $(0, +\infty)$ 上递增, $g(x) > 0$, 不成立;

当 $0 < a < \frac{1}{2}$ 时, $g(x)$ 在 $(0, \frac{1}{a}-2)$ 上递增, $g(\frac{1}{a}-2) > 0$, 不成立;

综上所述: a 的取值范围为 $[\frac{1}{2}, +\infty)$.

21. (12 分)

(榆林十中杨宪伟老师工作坊) 已知曲线 C 的方程为 $\frac{y^2}{a^2} + \frac{x^2}{b^2} = 1 (a > b > 0)$, 离心率为 $\frac{\sqrt{5}}{3}$, 曲线过点 $A(-2, 0)$.

(1) 求曲线 C 的方程;

(2) 过点 $(-2, 3)$ 的直线交曲线 C 于 P, Q 两点, 直线 AP, AQ 与 y 轴交于 M, N 两点, 证明: 线段 MN 的中点是定点.

【参考答案】见解析

【详细解析】(1) 由题意: $b^2 = 4$, $\frac{c^2}{a^2} = 1 - \frac{b^2}{a^2} = 1 - \frac{4}{a^2} = \frac{5}{9}$, 解得: $a^2 = 9$, 故椭圆 C 的方程为:

$$\frac{y^2}{9} + \frac{x^2}{4} = 1;$$

(2) 设 $P(x_1, y_1), Q(x_2, y_2)$, 过点 $(-2, 3)$ 的直线方程为: $y = kx + m$, 则 $m = 2k + 3$, 联立方程

$$\begin{cases} 4y^2 + 9x^2 - 36 = 0 \\ y = kx + m \end{cases} \text{ 可得: } (4k^2 + 9)x^2 + 8kmx + 4m^2 - 36 = 0, \text{ 则 } x_1 + x_2 = -\frac{8km}{4k^2 + 9}, x_1x_2 = \frac{4m^2 - 36}{4k^2 + 9},$$

$$M(0, \frac{2y_1}{x_1 + 2}), N(0, \frac{2y_2}{x_2 + 2}), \text{ 则 } \frac{y_1}{x_1 + 2} + \frac{y_2}{x_2 + 2} = \frac{2kx_1x_2 + (2k + m)(x_1 + x_2) + 4m}{x_1x_2 + 2(x_1 + x_2) + 4} =$$

$$\frac{2kx_1x_2 + (4k + 3)(x_1 + x_2) + 8k + 12}{x_1x_2 + 2(x_1 + x_2) + 4} = 2k + \frac{3(x_1 + x_2) + 12}{x_1x_2 + 2(x_1 + x_2) + 4} = 3, \text{ 即线段 } MN \text{ 的中点是定点 } (0, 3).$$

3).

(二) 选考题: 共 10 分. 请考生在第 22、23 题中任选一题作答, 并用 2B 铅笔将所选题号涂黑, 多涂、错涂、漏涂均不给分, 如果多做, 则按所做的第一题计分.

22. [选修 4-4: 坐标系与参数方程](10 分)

(榆林十中杨宪伟老师工作坊) 在平面直角坐标系 xOy 中, 以坐标原点 O 为极点, x 轴的正半轴为极轴建立极坐标系, 曲线 C_1 的极坐标方程为 $\rho = 2\sin\theta (\frac{\pi}{4} \leq \theta \leq \frac{\pi}{2})$, 曲线 $C_2: \begin{cases} x = 2\cos\alpha \\ y = 2\sin\alpha \end{cases} (\alpha \text{ 为参数}, \frac{\pi}{2} < \alpha < \pi)$.

(1) 写出 C_1 的直角坐标方程;

关注北京高考在线官方微信: 北京高考资讯(微信号:bjgkzx), 获取更多试题资料及排名分析信息.

(2) 若直线 $y = x + m$ 与 C_1 和 C_2 都没有公共点, 求 m 的取值范围.

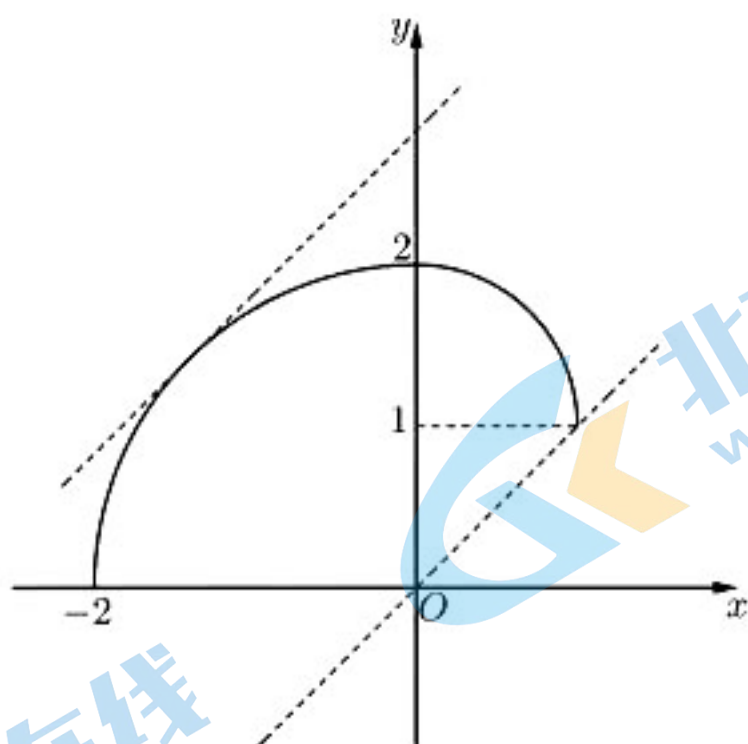
【参考答案】见解析

【详细解析】(1) 因为 $\rho = 2\sin\theta (\frac{\pi}{4} \leq \theta \leq \frac{\pi}{2})$, 所以 $\rho^2 = 2\rho\sin\theta (\frac{\pi}{4} \leq \theta \leq \frac{\pi}{2})$, 故 C_1 的直角坐标方

程为: $x^2 + y^2 - 2y = 0 (x \geq 1, y \geq 0)$;

(2) 曲线 $C_2: \begin{cases} x=2\cos\alpha \\ y=2\sin\alpha \end{cases}$ (α 为参数, $\frac{\pi}{2} < \alpha < \pi$), 即: $x^2+y^2=4(x < 0, y > 0)$, 当直线 $y=x+m$

与 C_2 相切时, $m=2\sqrt{2}$, 结合下图可得: $m \in (-\infty, 0) \cup (2\sqrt{2}, +\infty)$.



23. [选修 4-5: 不等式选讲](10 分)

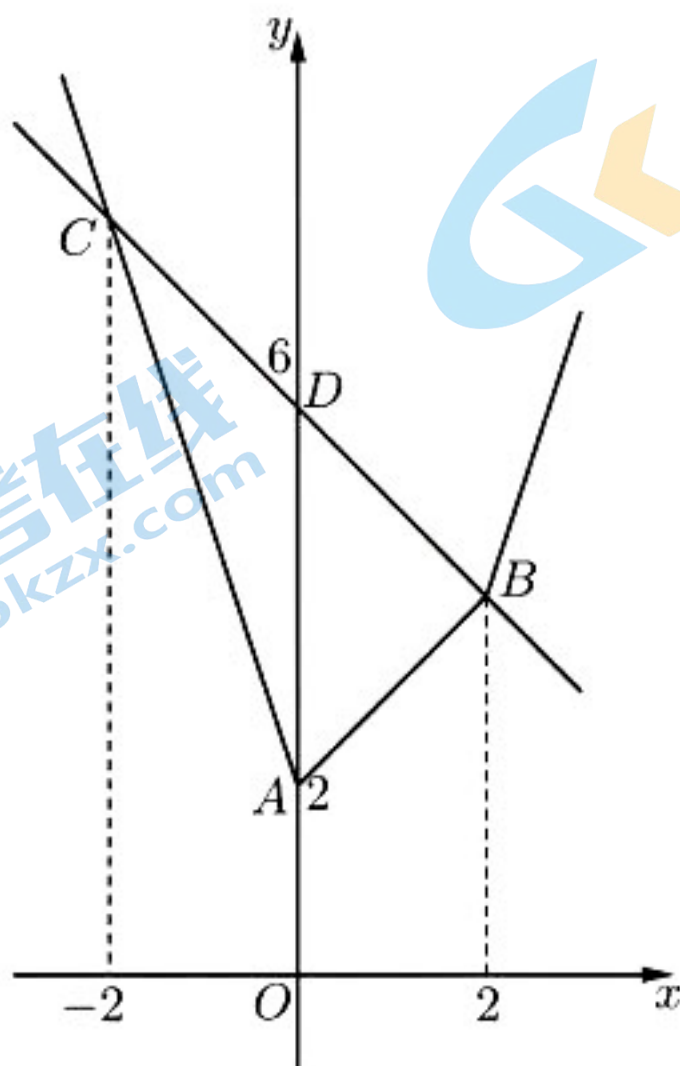
(榆林十中杨宪伟老师工作坊) 已知函数 $f(x)=2|x|+|x-2|$.

(1) 求不等式 $f(x) \leq 6-x$ 的解集;

(2) 在直角坐标系 xOy 中, 求不等式组 $\begin{cases} f(x) \leq y \\ x+y-6 \leq 0 \end{cases}$ 所确定的平面区域的面积.

【解析】 (1) $f(x)=2|x|+|x-2| = \begin{cases} -3x+2, & x \leq 0 \\ x+2, & 0 < x < 2 \\ 3x-2, & x \geq 2 \end{cases}$ 作出 $y=f(x)$ 和 $y=6-x$, 令 $f(x)=6-x$ 可得:

$x = \pm 2$, 故不等式 $f(x) \leq 6-x$ 的解集为 $[-2, 2]$;



关注北京高考在线官方微信: 北京高考资讯(微信号:bjgkzx), 获取更多试题资料及排名分析信息.

(2) 设 $A(0, 2)$, $B(2, 4)$, $C(-2, 8)$, $A(0, 6)$, 则不等式组 $\begin{cases} f(x) \leq y \\ x+y-6 \leq 0 \end{cases}$ 所确定的平面区域即为三角形 ABC , 设其面积为 S , $S = \frac{1}{2} \times 4 \times |2 - (-2)| = 8$.

关于我们

北京高考在线创办于 2014 年，隶属于北京太星网络科技有限公司，是北京地区极具影响力的中学升学服务平台。主营业务涵盖：北京新高考、高中生涯规划、志愿填报、强基计划、综合评价招生和学科竞赛等。

北京高考在线旗下拥有网站门户、微信公众平台等全媒体矩阵生态平台。平台活跃用户 40W+，网站年度流量数千万量级。用户群体立足于北京，辐射全国 31 省市。

北京高考在线平台一直秉承 “精益求精、专业严谨” 的建设理念，不断探索 “K12 教育+互联网+大数据” 的运营模式，尝试基于大数据理论为广大中学和家长提供新鲜的高考资讯、专业的高考政策解读、科学的升学规划等，为广大高校、中学和教科研单位提供 “衔接和桥梁纽带” 作用。

平台自创办以来，为众多重点大学发现和推荐优秀生源，和北京近百所中学达成合作关系，累计举办线上线下升学公益讲座数百场，帮助数十万考生顺利通过考入理想大学，在家长、考生、中学和社会各界具有广泛的口碑影响力

未来，北京高考在线平台将立足于北京新高考改革，基于对北京高考政策研究及北京高校资源优势，更好的服务全国高中家长和学生。



微信搜一搜

北京高考资讯