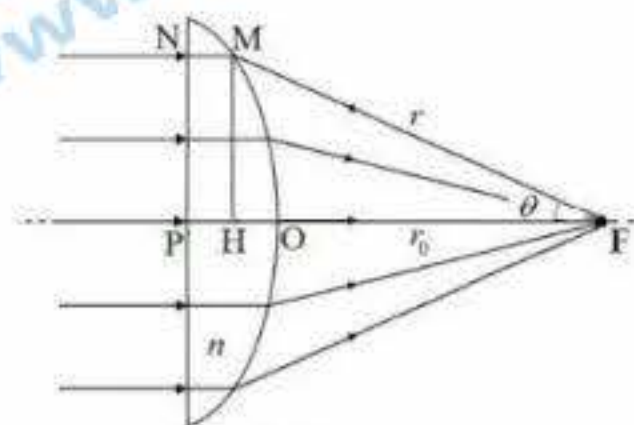


第 38 届全国中学生物理竞赛复赛试题参考解答

(2021 年 9 月 19 日 9:00-12:00)

一、

(1) 一束平行光入射到平凸透镜左侧平面上，会聚于透镜主轴上的 F 点。假设系统具有相对于主轴的旋转对称性，则只需在过主轴的平面上进行分析。如解题图 1a，考虑任一条离轴的光线 NMF 和 POF，它们从等相位的起始点（平凸透镜左侧平面上的入射点）至 F 点的光程相等，考虑到 $NM = PH$ （H 点是 M 点在 PO 上的垂足），有



解题图 1a

$$MF = n \times HO + OF$$

式中 n 是透镜的折射率；以焦点 F 作为极坐标的原点，即

$$r = n(r \cos \theta - r_0) + r_0 \quad (1)$$

由①式得

$$r = \frac{(1-n)r_0}{1-n \cos \theta} \quad (2)$$

在直角坐标系（以从 F 点朝 O 点的射线为 x 轴，从 F 点竖直向下的轴为 y 轴）中有

$$r = \sqrt{x^2 + y^2} \quad (3)$$

$$\cos \theta = \frac{x}{\sqrt{x^2 + y^2}} \quad (4)$$

由①③④式得

$$\frac{\left(x - \frac{n}{n+1}r_0\right)^2}{\left(\frac{r_0}{n+1}\right)^2} - \frac{y^2}{\left(\frac{\sqrt{n^2-1}}{n+1}r_0\right)^2} = 1 \quad (5)$$

这是直角坐标系中双曲线的标准形式

$$\frac{(x-g)^2}{a^2} - \frac{(y-h)^2}{b^2} = 1$$

平凸透镜的凸面为旋转双曲面。

[解法 (二)]

将③④式代入②式，得

$$\sqrt{x^2 + y^2} = r_0(1-n) + nx$$

平方，移项得

$$(n^2-1)x^2 + 2n(1-n)r_0x - y^2 + r_0^2(1-n)^2 = 0$$

与直角坐标系中双曲线的标准形式

$$\frac{(x-g)^2}{a^2} - \frac{(y-h)^2}{b^2} = 1$$

比较，可得到

$$g = \frac{n}{n+1}r_0, \quad h = 0, \quad a = \frac{r_0}{n+1}, \quad b = \frac{\sqrt{n^2-1}}{n+1}r_0$$

所以

$$\frac{\left(x - \frac{n}{n+1}r_0\right)^2}{\left(\frac{r_0}{n+1}\right)^2} - \frac{y^2}{\left(\frac{\sqrt{n^2-1}}{n+1}r_0\right)^2} = 1 \quad (5)$$

平凸透镜的凸面为旋转双曲面。

]

(2) (i) 由于光线进入凹透镜后, 其传播方向平行于主轴, 因此可以将凹透镜的厚度加厚, 如解题图 1b 所示, 不影响对问题的分析。考虑任一条离轴的光线 NMM' 和 PHOO', 它们从等相位的起始点 (平凸透镜左侧平面上的入射点) 至相对于 F 点的垂直平面的光程 (等相位点) 相等, 考虑到 NM = PH (H 点是 M 点在 PO 上的垂足), 有

$$MM' + n'M'N' = nHO + OO' + n'OF$$

即

$$(r - r') + n'r' \cos \theta = n(rcos \theta - r_0) + (r_0 - r'_0) + n'r'_0 \quad (6)$$

由①⑥式得

$$-r' + n'r' \cos \theta = -r'_0 + n'r'_0 \quad (7)$$

这说明, 在光线入射到平凹透镜虚焦点 F 然后平行于主轴从平凹透镜的平面侧射出的情形下, 从 F 点反向 (相对于光的传播方向) 追溯到入射的界面 (凹透镜表面), 然后顺着光线传播方向平行于主轴向右传播至主轴的任一垂直面上的两条光线是等光程的。由⑦式得

$$r' = \frac{(1-n')r'_0}{1-n' \cos \theta} \quad (8)$$

它在直角坐标系中的形式为

$$\frac{\left(x - \frac{n'}{n'+1}r'_0\right)^2}{\left(\frac{r'_0}{n'+1}\right)^2} - \frac{y^2}{\left(\frac{\sqrt{n'^2-1}}{n'+1}r'_0\right)^2} = 1 \quad (9)$$

平凹透镜的凹面也是旋转双曲面。

[解法 (二)]

⑦式与①式结构相同, 只是在相应的量上加撇, 所以可直接得到式⑧⑨。

平凹透镜的凹面也是旋转双曲面。

]

(ii) 入射平行光束与出射平行光束的横截面尺寸之比为

$$k = \frac{MH|_{\max}}{M'H'|_{\max}} = \frac{r \sin \theta_{\max}}{r' \sin \theta_{\max}} \quad (10)$$

此即

$$\frac{(1-n)r_0}{1-n \cos \theta_{\max}} \sin \theta_{\max} = k \frac{(1-n')r'_0}{1-n' \cos \theta_{\max}} \sin \theta_{\max} \quad (11)$$

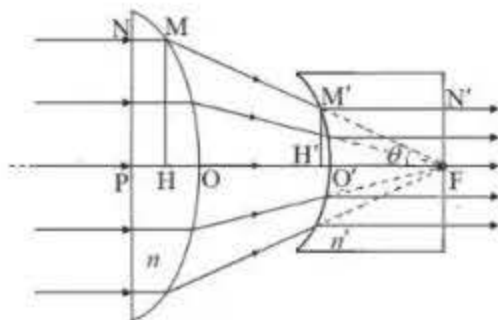
于是

$$k = \frac{(1-n)(1-n' \cos \theta_{\max}) r_0}{(1-n')(1-n \cos \theta_{\max}) r'_0} \quad (12)$$

[解法 (二)]

由三角形的相似性

关注北京高考在线官方微信: [北京高考资讯\(微信号:bjgkzx\)](#), 获取更多试题资料及排名分析信息。



解题图 1b

$$k = \frac{HF}{HF'} = \frac{r_0 + HO}{r' + H'O'} \quad (10)$$

其中

$$HO = r_{\max} \cos \theta_{\max} - r_0, \quad r_{\max} = \frac{(1-n)r_0}{1-n \cos \theta_{\max}} \quad (11)$$

$$H'O' = r'_{\max} \cos \theta_{\max} - r'_0, \quad r'_{\max} = \frac{(1-n')r'_0}{1-n' \cos \theta_{\max}} \quad (12)$$

所以

$$k = \frac{(1-n)(1-n' \cos \theta_{\max}) r_0}{(1-n')(1-n \cos \theta_{\max}) r'_0} \quad (12)$$

]

评分参考：本题 40 分。

第 (1) 问 20 分，①②③④⑤式各 4 分；

第 (2) 问 20 分，⑥⑦⑧式各 4 分，⑨⑩⑪⑫式各 2 分。

二、

(1) 过程 A 中封闭气体初态体积为

$$V_1 = Sh \quad (1)$$

温度为

$$T_1 = T_0 \quad (2)$$

初始压强为

$$p_1 = p_0 + \rho gh = 4\rho gh \quad (3)$$

末态压强为

$$p_2 = p_1 \quad (4)$$

末态体积为

$$V_2 = 2Sh \quad (5)$$

根据理想气体物态方程得

$$\frac{p_1 V_1}{T_1} = \frac{p_2 V_2}{T_2} \quad (6)$$

由以上各式得

$$T_2 = 2T_0 \quad (7)$$

过程 A 是等压过程，此过程中封闭气体对外所做的功为

$$W_1 = p_1(V_2 - V_1) = 4\rho ghSh = 33.3 \text{ J} \quad (8)$$

[或利用理想气体所做的功等于水银重力势能的增加和克服大气压对外做的功，即

$$W_1 = \rho Shgh + p_0(V_2 - V_1) = \rho Shgh + 3\rho Shgh = 33.3 \text{ J} \quad (8)$$

由于缓慢加热，水银的动能可以忽略。

]

(2) 设过程 B 中水银柱的高度为 x ，若该过程可以缓慢稳定地发生，则要求水银柱高度在不断减小的过程中，满足气体状态方程的 x 始终有解。设对应于 x 的封闭气体压强为 p ，体积为 V ，温度为 T ，则

$$p = p_0 + \rho gx = 3\rho gh + \rho gx \quad (9)$$

$$V = S(l - x) = S(3h - x) \quad (10)$$

根据理想气体状态方程有

$$\frac{pV}{T} = \frac{p_1 V_1}{T_1} \quad (11)$$

即

$$\frac{(3\rho gh + \rho gx)S(3h - x)}{T} = \frac{4\rho ghSh}{T_0} \quad (12)$$

或

$$9h^2 - x^2 = 4h^2 \frac{T}{T_0} \quad (13)$$

解为

$$x = h \sqrt{9 - 4 \frac{T}{T_0}} \quad (13)$$

当 $T = 2T_0$ 时, $x = h$ 是过程 B 的初始状态; 当 $T = 9T_0/4$ 时, $x = 0$ 是过程 B 的末状态。由(13)式知, x 随 T 单调递减, 所以

$$\text{过程 B 可以缓慢稳定地发生} \quad (14)$$

根据热力学第一定律, 过程 B 中总的吸热 Q 等于气体内能的增加 ΔU 和气体对外做的功 W_2 , 即

$$Q = \Delta U + W_2 \quad (15)$$

该理想气体的摩尔数为

$$\mu = \frac{p_1 V_1}{RT_1} = \frac{4\rho ghSh}{RT_0} \approx 1.00 \times 10^{-2} \text{ mol} \quad (16)$$

理想气体内能只是其温度的函数, 其增加量为

$$\Delta U = \mu C_V \left(\frac{9T_0}{4} - 2T_0 \right) \approx 20.8 \text{ J} \quad (17)$$

此过程中气体对外做功等于水银重力势能的增加以及克服大气压所做的功, 即

$$\begin{aligned} W_2 &= \rho Shg \frac{h}{2} + p_0 (V_3 - V_2) \\ &= \rho Shg \frac{h}{2} + 3\rho ghSh = 29.2 \text{ J} \end{aligned} \quad (18)$$

式中 V_3 是过程 B 中封闭气体的末态体积。总的吸热为

$$Q = 20.8 \text{ J} + 29.2 \text{ J} = 50.0 \text{ J} \quad (19)$$

评分标准: 本题 40 分。

第 (1) 问 18 分, ①②③④⑤式各 2 分, ⑥式 3 分, ⑦式 2 分, ⑧式 3 分;

第 (2) 问 22 分, ⑨⑩⑪⑫⑬⑭⑮⑯⑰⑱式各 2 分。

三、

(1) 由动量定理和角动量定理知

$$m(v_{1x} - v_{0x}) = - \int_{t_0}^{t_1} f_x dt \quad (1)$$

$$m(v_{1y} - v_{0y}) = - \int_{t_0}^{t_1} f_y dt \quad (2)$$

$$J_z(\omega_{1z} - \omega_{0z}) = r \int_{t_0}^{t_1} f_x dt \quad (3)$$

式中, m 是超球的质量, f_x 是下板对球的摩擦力, f_y 是下板对球的正压力, 它们对球作用时间 $\Delta t = t_1 - t_0$ 极短, 而 J_z 是球绕过球心的轴 (平行于 z 轴) 的转动惯量。利用①③式消去 f_x 得

$$m(v_{1x} - v_{0x}) = -\frac{J_z}{r}(\omega_{1z} - \omega_{0z}) \quad (4)$$

由 f_y 引起的弹性径向形变的保守性质有

$$\frac{1}{2}mv_{1y}^2 = \frac{1}{2}mv_{0y}^2$$

球的竖直速度必定在 f_y 的作用下反向

$$v_{1y} = -v_{0y} \quad (5)$$

由 f_x 引起的弹性切向形变的保守性质 (亦即无滑动), 有

$$\frac{1}{2}I_z\omega_{1z}^2 + \frac{1}{2}mv_{1x}^2 = \frac{1}{2}J_z\omega_{0z}^2 + \frac{1}{2}mv_{0x}^2$$

可见, 能量只在球的水平运动与旋转运动之间进行交换; 竖直运动的能量保持不变, 仅竖直速度在碰撞前后方向相反。上式即

$$m(v_{1x} - v_{0x})(v_{1x} + v_{0x}) = -J_z(\omega_{1z} - \omega_{0z})(\omega_{1z} + \omega_{0z}) \quad (6)$$

④⑤⑥式是超球反跳运动的动力学方程。它的解是

$$v_{1x} = v_{0x}, \quad \omega_{1z} = \omega_{0z}$$

和

$$v_{1x} + v_{0x} = r(\omega_{1z} + \omega_{0z}) \quad (7)$$

前者对应于 $f_x = 0$, 仅与光滑球相关; 后者适合于超球的反跳运动。⑦式即

$$(v_{1x} - r\omega_{1z}) = -(v_{0x} - r\omega_{0z}) \quad (8)$$

这里 $(v_x - r\omega_z)$ 即为球上与平板相接触的点在碰撞前后的水平速度。由④⑧式和

$$J_z = \frac{2}{5}mr^2$$

得

$$v_{1x} = \frac{3}{7}v_{0x} + \frac{4}{7}r\omega_{0z} \quad (9)$$

$$\omega_{1z} = \frac{10}{7} \frac{v_{0x}}{r} - \frac{3}{7}\omega_{0z} \quad (10)$$

(2) 现考虑球从下板向上板射出与上板相碰 (第 2 次碰撞), 碰撞前后由动量定理和角动量定理知

$$m(v_{2x} - v_{1x}) = -\int_{t_1}^{t_2} f_x dt \quad (11)$$

$$J_z(\omega_{2z} - \omega_{1z}) = -r \int_{t_1}^{t_2} f_x dt \quad (12)$$

y 方向的动量定理表达式与②式类似 (未表出)。注意: 此次由于静摩擦力的力矩反号, 使得⑫式右边与③式相比多了一个因子 (-1) 。类似推理得

$$v_{2x} = \frac{3}{7}v_{1x} - \frac{4}{7}r\omega_{1z} \quad (13)$$

$$\omega_{2z} = -\frac{10}{7} \frac{v_{1x}}{r} - \frac{3}{7} \omega_{1z} \quad (14)$$

联立⑨⑩⑬⑭式得

$$v_{2x} = \frac{-31}{49} v_{0x} + \frac{24}{49} r \omega_{0z} \quad (15)$$

$$\omega_{2z} = -\frac{60}{49} \frac{v_{0x}}{r} - \frac{31}{49} \omega_{0z} \quad (16)$$

值得指出的是仍有

$$v_{2y} = -v_{1y} = v_{0y}$$

(3) 最后, 考虑球从上板向下板射出与下板相碰 (第 3 次碰撞), 类似于⑨⑩式有

$$v_{3x} = \frac{3}{7} v_{2x} + \frac{4}{7} r \omega_{2z} \quad (17)$$

$$\omega_{3z} = \frac{10}{7} \frac{v_{2x}}{r} - \frac{3}{7} \omega_{2z} \quad (18)$$

y 方向的动量定理表达式与②式类似 (未表出)。联立⑮⑯⑰⑱式得

$$v_{3x} = -\frac{333}{343} v_{0x} - \frac{52}{343} r \omega_{0z} \quad (19)$$

$$\omega_{3z} = -\frac{130}{343} \frac{v_{0x}}{r} + \frac{333}{343} \omega_{0z} \quad (20)$$

值得指出的是仍有

$$v_{3y} = -v_{2y} = -v_{0y}$$

评分参考: 本题 40 分。

第 (1) 问 20 分, ①②③④⑤⑥⑦式各 2 分, ⑨⑩式各 3 分;

第 (2) 问 12 分, ⑪式 1 分, ⑫式 3 分, ⑬⑭⑮⑯式各 2 分;

第 (3) 问 8 分, ⑰⑱⑲⑳式各 2 分。

四、

(1) 计算 A (中心为 O) 在 z 轴上坐标为 z ($z \gg R$) 处 (记为 P 点) 的磁场。如解题图 4a, A 的电流环 (位于 yz 平面) 上 Q 处的电流元为

$$Idl = IRd\varphi(\mathbf{j}\cos\varphi + \mathbf{k}\sin\varphi)$$

这里, φ 为电流元与 y 轴正方向的夹角, x 轴垂直于纸面向外。电流元 Q 到 P 点的矢径为

$$\mathbf{d} = -\mathbf{j}R\sin\varphi + \mathbf{k}R\cos\varphi + \mathbf{k}z = -\mathbf{j}R\sin\varphi + \mathbf{k}(z + R\cos\varphi)$$

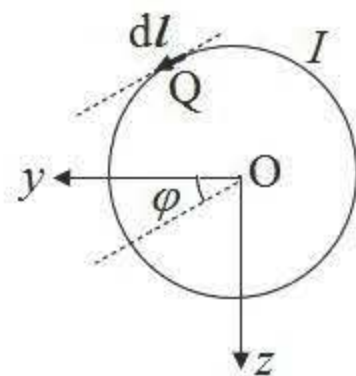
由此知 $d = [(R\sin\varphi)^2 + (z + R\cos\varphi)^2]^{1/2}$ 。根据毕奥-萨伐尔定律有

$$\begin{aligned} d\mathbf{B} &= \frac{\mu_0}{4\pi d^3} Idl \times \mathbf{d} = \frac{\mu_0 IR}{4\pi d^3} d\varphi(\mathbf{j}\cos\varphi + \mathbf{k}\sin\varphi) \times [-\mathbf{j}R\sin\varphi + \mathbf{k}(z + R\cos\varphi)] \\ &= \mathbf{i} \frac{\mu_0 IR}{4\pi d^3} d\varphi (R + z\cos\varphi) \end{aligned} \quad (1)$$

由题给条件, 电流环的半径很小, 故有

$$\frac{1}{d^3} = [(R\sin\varphi)^2 + (z + R\cos\varphi)^2]^{-3/2} \approx \frac{1}{z^3} \left(1 - \frac{3}{2} \cdot 2 \frac{R}{z} \cos\varphi \right) = \frac{1}{z^3} \left(1 - 3 \frac{R}{z} \cos\varphi \right) \quad (2)$$

所以,



解题图 4a

$$\begin{aligned} dB &\approx i \frac{\mu_0 IR}{4\pi} d\varphi (R + z \cos \varphi) \frac{1}{z^3} \left(1 - 3 \frac{R}{z} \cos \varphi \right) \\ &\approx i \frac{\mu_0 IR}{4\pi z^3} d\varphi (R + z \cos \varphi - 3R \cos^2 \varphi) \\ &= i \frac{\mu_0 IR}{4\pi z^3} d\varphi \left(-\frac{R}{2} - \frac{3}{2} R \cos 2\varphi + z \cos \varphi \right) \end{aligned}$$

积分得

$$B = \int_0^{2\pi} dB \approx -i \frac{\mu_0 IR}{4\pi z^3} \frac{R}{2} \int_0^{2\pi} d\varphi = -i \frac{\mu_0 IR^2 \pi}{4\pi z^3} = -\frac{\mu_0 \mu_B}{4\pi z^3} \quad (4)$$

可见, A 在 $(0, 0, z)$ 处的磁场的磁感应强度 B 沿 x 轴负方向。取 B 的磁矩与磁场垂直时为势能零点, A 与 B 之间的相互作用势能为

$$E_p = -\mu_B \cdot B = \frac{\mu_B \cdot \mu_0 \mu_A}{4\pi z^3} = \frac{\mu_0 \mu^2 \cos \theta}{4\pi z^3} \quad (5)$$

(2) 考虑重力后, 系统的势能为

$$V = E_p - mgz = \frac{\mu_0 \mu^2 \cos \theta}{4\pi z^3} - mgz \quad (6)$$

它只与 z 有关。由于 z 不变, B 受到磁场的外力矩大小为

$$M = -\frac{dV}{d\theta} = \frac{\mu_0 \mu^2 \sin \theta}{4\pi z^3} \quad (7)$$

方向朝着 θ 减小的方向。可见, 只有 $\theta = 0$ 或 π 时, 外力矩才为零, 此即力矩平衡条件

$$M(\theta) = 0, \text{ 当 } \theta = 0, \pi \quad (8)$$

由

$$\frac{d^2V}{d\theta^2} \left(= -\frac{dM}{d\theta} \right) = -\frac{\mu_0 \mu^2 \cos \theta}{4\pi z^3}$$

可知 $\theta = 0$ 对应的平衡状态是不稳定的。因此, 在 z 不变的条件下, B 处于稳定平衡的条件为

$$\theta = \theta_{\text{稳}} = \pi \quad (9)$$

[解法(二)]

B 受到磁场的外力矩的大小为

$$M = \mu B \sin \theta = \frac{\mu_0 \mu^2 \sin \theta}{4\pi z^3} \quad (7)$$

可见, 只有 $\theta = 0$ 或 π 时, 外力矩才为零, 此即力矩平衡条件

$$M(\theta) = 0, \text{ 当 } \theta = 0, \pi \quad (8)$$

由

$$\frac{dM}{d\theta} = \frac{\mu_0 \mu^2 \cos \theta}{4\pi z^3}$$

可知 $\theta = 0$ 对应的平衡状态是不稳定的。因此, 在 z 不变的条件下, B 处于稳定平衡的条件为

$$\theta = \theta_{\text{稳}} = \pi \quad (9)$$

]

[

解法(三)

由⑥式可知

$$V(\theta = \pi) \text{ 最低,} \quad (\text{按⑦⑧两式得分之和计分})$$

因此, 在 z 不变的条件下, B 处于稳定平衡的条件为

$$\theta = \theta_{\text{稳}} = \pi \quad (9)$$

]

(3) $\theta = \theta_{\text{稳}} = \pi$ 时 B 在竖直方向受到的外力为

$$F = -\frac{dV}{dz} = -\frac{3\mu_0\mu^2}{4\pi z^4} + mg \quad (10)$$

$F > 0$ 相当于指向 z 轴正方向。由 $F = 0$ 求得平衡位置 z 满足

$$z = \left(\frac{3\mu_0\mu^2}{4\pi mg} \right)^{1/4} \quad (11)$$

进而由

$$\frac{d^2V}{dz^2} = -\frac{3\mu_0\mu^2}{\pi z^5} < 0 \quad (12)$$

可知,

$$\text{该位置是不稳定的。} \quad (13)$$

评分参考: 本题 40 分。

第 (1) 问 14 分, ①②③式各 2 分, ④⑤式各 4 分;

第 (2) 问 13 分, ⑥式 3 分, ⑦式 4 分, ⑧⑨式各 3 分;

第 (3) 问 13 分, ⑩式 4 分, ⑪⑫⑬式各 3 分。

五、

(1) 根据能量按自由度均分定理, 任一自由度的能量的平均值都是 $\frac{1}{2}k_B T$ 。因此准直后的原子速率平方的平均值 v_0^2 满足

$$\frac{1}{2}mv_0^2 = \frac{1}{2}k_B T \quad (1)$$

式中 m 是 ^{40}K 原子的质量

$$m = 40 \times 1.66 \times 10^{-27} \text{ kg} = 6.64 \times 10^{-26} \text{ kg} \quad (2)$$

而

$$T = (350 + 273) \text{ K} = 623 \text{ K} \quad (3)$$

是 ^{40}K 原子气体的温度。由①②③式与题给常量 k_B 得, 原子方均根速率为

$$v_0 = 360 \text{ m/s} \quad (4)$$

(2) 按照牛顿第二定律, ^{40}K 原子做减速运动时的加速度 a 大小满足

$$a = \frac{F}{m} \quad (5)$$

式中 F 是 ^{40}K 原子所受到的激光对它的作用力的大小

$$F = \frac{\Delta p}{\Delta t} \quad (6)$$

这里, Δp 是 ^{40}K 原子在受到激光照射 Δt 时间间隔内其动量的减少。这种减少源自 ^{40}K 原子在 Δt 时间间隔内共振吸收了与原子初速度 v_0 反向运动的 N 个光子

$$N = \frac{\Delta p}{p_{\text{single}}} = \Gamma \Delta t \quad (7)$$

式中 p_{single} 是单个光子动量

$$p_{\text{single}} = \frac{h}{\lambda} \quad \textcircled{8}$$

联立⑤⑥⑦⑧式得

$$a = \Gamma \frac{h}{\lambda m} = 7.45 \times 10^4 \text{ m/s}^2 \quad \textcircled{9}$$

将初速度为 v_0 的 ^{40}K 原子减速直至静止, 该原子所通过的距离是

$$s = \frac{v_0^2}{2a} = 0.87 \text{ m} \quad \textcircled{10}$$

(3) 设激光的频率为 f ; 当 ^{40}K 原子以速度 v 与激光光子相向运动时它所感受到的激光的频率为 f' , 此即该原子在其静止的参考系中所接受到的激光的频率。根据多普勒效应公式

$$f' = f \sqrt{\frac{1 + \frac{v}{c}}{1 - \frac{v}{c}}}$$

当 $v \ll c$ 时, 可得

$$\frac{\Delta f}{f'} = \frac{f' - f}{f'} = \frac{v}{c} \quad \textcircled{11}$$

设 ^{40}K 原子的跃迁频率为 f_0 。当

$$f' = f_0 \quad \textcircled{12}$$

时, ^{40}K 原子与激光达到共振散射。由此得激光应该减小的频率为

$$\Delta f = f_0 - f = \frac{v}{c} f_0 = \frac{v}{\lambda} \quad \textcircled{13}$$

式中 λ 是激光的波长。当 $v = v_0$ 时有

$$\Delta f = \frac{v_0}{\lambda} = \frac{360 \text{ m/s}}{670 \text{ nm}} = 537 \text{ MHz} \quad \textcircled{14}$$

(4) 在原子与激光处处共振的条件下, 原子做减速运动的加速度 a 为常值。在 z 处的原子的速度 $v(z)$ 满足

$$v^2(z) - v^2(z=0) = 2(-a)z \quad \textcircled{15}$$

由此得

$$v(z) = \sqrt{v^2(z=0) - 2az} \quad \textcircled{16}$$

由⑬式可知, 在 $z=0$ 处有

$$\Delta f = f_0(z=0) - f = \frac{v(z=0)}{c} f_0 = \frac{v(z=0)}{\lambda}$$

同理, 在 z 处有

$$\Delta f(z) = f_0(z) - f = \frac{v(z)}{\lambda} = \frac{\sqrt{v^2(z=0) - 2az}}{\lambda} \quad \textcircled{17}$$

于是

$$f_0(z=0) - f_0(z) = \frac{v(z=0)}{\lambda} - \frac{\sqrt{v^2(z=0) - 2az}}{\lambda} \quad (18)$$

塞曼减速装置的设计目的是应用塞曼效应让原子处处与冷却激光共振，按题给条件有

$$f_0(B) = f_0(B=0) + \beta B$$

注意到 $B(z=0) = 0$ ，上式可写为

$$f_0(z) = f_0(z=0) + \beta B(z)$$

与(18)式比较并利用(9)式得

$$B(z) = -\frac{v(z=0) - \sqrt{v^2(z=0) - 2az}}{\beta\lambda} \quad (19)$$

$$= -\frac{v(z=0)}{\beta\lambda} \left[1 - \sqrt{1 - \frac{2\Gamma h z}{\lambda m v^2(z=0)}} \right]$$

将 $v(z=0) = v_0$ ， $\beta = -1.00 \text{ MHz/Gs} = -1.00 \times 10^{10} \text{ Hz/T}$ 以及其它量的题给数据代入(19)式得

$$B(z) = \frac{360}{10^{10} \times 670 \times 10^{-9}} \left[1 - \sqrt{1 - \frac{2 \times 5 \times 10^6 \times 6.626 \times 10^{-34} z}{670 \times 10^{-9} \times 6.64 \times 10^{-26} \times 360^2}} \right] = 0.0537 \times (1 - \sqrt{1 - 1.15z}) \text{ (T)} \quad (20)$$

其中， B 的单位是 T， B 的取值范围为 $0 \sim 0.0537 \text{ T}$ ； z 的单位是 m， z 的取值范围是 $0 \sim 0.869$ （或 $0 \sim 0.870$ ）m。

评分参考：本题 40 分。

第(1)问 8 分，①④式各 4 分；

第(2)问 12 分，⑤⑥⑦⑧⑨⑩式各 2 分；

第(3)问 8 分，⑪⑫⑬⑭式各 2 分；

第(4)问 12 分，⑯式 2 分，⑰⑱式各 3 分，⑲⑳式各 2 分。

六、

(1) 由对称性及高斯定理可知静电场方向沿径向，且大小仅与 r 有关，故

$$\begin{cases} 2\pi\epsilon_0 r E = q, & r_1 < r < r_2 \\ E = 0, & \text{其它} \end{cases}$$

即

$$\begin{cases} E = \frac{q}{2\pi\epsilon_0 r}, & r_1 < r < r_2 \\ E = 0, & \text{其它} \end{cases} \quad (1)$$

(2) 由对称性及磁场的环路定理可知，磁场的方向沿轴向，且大小仅与 r 有关。内圆筒在旋转时等效的电流密度（轴向单位长度的电流）为

$$I = \frac{q\omega}{2\pi} \quad (2)$$

内、外圆筒的电流大小相同，方向相反。应用安培环路定理有

$$B = \begin{cases} -\frac{\mu_0 q \omega}{2\pi}, & r_1 < r < r_2 \\ 0, & \text{其它} \end{cases} \quad (3)$$

(3) 点电荷在运动过程中受到由①③式所得电场和磁场共同作用，设其在运动过程中径向运动速度为 $v = \dot{r}$ 。点电荷运动的角动量随时间的变化满足

$$\frac{dl}{dt} = QvBr = QBr\dot{r} \quad (4)$$

其中 l 为点电荷绕筒轴运动的角动量, $B = \frac{\mu_0 q \omega}{2\pi}$ 为 Q 所受磁感应强度大小。由④式积分得

$$l = \frac{1}{2} Q B r^2 + C$$

式中 C 为积分常数, 利用初始条件: 点电荷从 $r = r_1$ 释放时静止, 即

$$l(r = r_1) = 0$$

可得

$$l = \frac{1}{2} Q B (r^2 - r_1^2) \quad (5)$$

由动能定理并利用①式得,

$$dE_k = \frac{qQ}{2\pi\epsilon_0 r} dr \quad (6)$$

积分得, 当粒子位于半径 r 处时动能为

$$E_k = \frac{qQ}{2\pi\epsilon_0} \ln \frac{r}{r_1} \quad (7)$$

注意, 粒子动能也可表为

$$E_k = \frac{1}{2} \left(\mu v^2 + \frac{l^2}{\mu r^2} \right) \quad (8)$$

若粒子能到达 $r = r_2$ 处, 则当 $r = r_2$ 时应有

$$\frac{1}{2} \mu v^2 \geq 0,$$

由⑦⑧式, 此条件即

$$\frac{l^2}{2\mu r_2^2} \leq \frac{qQ}{2\pi\epsilon_0} \ln \frac{r_2}{r_1}$$

将③⑥式代入上式得

$$\omega^2 \leq \frac{16\pi\mu r_2^2}{\epsilon_0 \mu_0^2 qQ (r_2^2 - r_1^2)^2} \ln \frac{r_2}{r_1} \quad (9)$$

(4) (i) 利用 (2) 中结论, 内筒在以角速度 ω 旋转时, 在其内部产生的磁感应强度为

$$B_1 = \frac{\mu_0 q \omega}{2\pi} \quad (10)$$

外筒在以角速度 Ω 旋转时, 在其内部产生的磁感应强度为

$$B_2 = -\frac{\mu_0 q \Omega}{2\pi} \quad (11)$$

由法拉第电磁感应定律得, B_1 和 B_2 变化时在 $r = r_1$ 处产生的沿切向的感应电场为

$$E_1 = -\frac{\pi r_1^2}{2\pi r_1} \frac{d}{dt} (B_1 + B_2) = -\frac{\mu_0 q r_1}{4\pi} \frac{d}{dt} (\omega - \Omega) \quad (12)$$

对内筒的转动有

$$m r_1^2 \frac{d\omega}{dt} = q E_1 r_1 \quad (13)$$

将⑫式代入⑬式得

$$d\omega = \frac{\mu_0 q^2}{4\pi m + \mu_0 q^2} d\Omega$$

对上式两边积分, 并利用初态时内、外筒均静止的条件, 得

$$\omega = \frac{\mu_0 q^2}{4\pi m + \mu_0 q^2} \Omega \quad (14)$$

(ii) 由法拉第电磁感应定律得, B_1 和 B_2 变化时在 $r = r_2$ 处产生的沿切向的感应电场为

$$E_2 = -\frac{1}{2\pi r_2} \left(\pi r_1^2 \frac{dB_1}{dt} + \pi r_2^2 \frac{dB_2}{dt} \right) \quad (15)$$

单位长度的外筒受到的感应电场的力矩为

$$M_2 = (-q)E_2 r_2 = \frac{\mu_0 q^2}{4\pi} \left(r_1^2 \frac{d\omega}{dt} - r_2^2 \frac{d\Omega}{dt} \right) \quad (16)$$

这里应用了⑩⑪式。将⑩⑪式两边对 t 积分并利用由 ω 与 Ω 的关系⑭可得, 感应电场的力矩的冲量矩为

$$J_{\text{电场}} = \int_0^t M_2 dt' = \frac{\mu_0 q^2}{4\pi} \left(\frac{\mu_0 q^2}{4\pi m + \mu_0 q^2} r_1^2 - r_2^2 \right) \Omega \quad (17)$$

沿轴向单位长度的外圆筒的角动量为

$$L_2 = m r_2^2 \Omega \quad (18)$$

设外力 (不包括两圆筒感应电磁场的作用力) 对外圆筒的冲量矩为 J , 由角动量定理有

$$J + J_{\text{电场}} = L_2$$

故

$$J = L_2 - J_{\text{电场}} = \left[m r_2^2 - \frac{\mu_0 q^2}{4\pi} \left(\frac{\mu_0 q^2}{4\pi m + \mu_0 q^2} r_1^2 - r_2^2 \right) \right] \Omega \quad (19)$$

(iii) 沿轴向单位长度的内、外圆筒总的角动量为

$$L = L_1 + L_2 = m \left(r_1^2 \omega + r_2^2 \Omega \right) = m \Omega \left(\frac{\mu_0 q^2}{4\pi m + \mu_0 q^2} r_1^2 + r_2^2 \right) \quad (20)$$

评分参考: 本题 40 分。

第 (1) 问 2 分, ①式 2 分;

第 (2) 问 4 分, ②③式各 2 分;

第 (3) 问 12 分, ④⑤⑥⑦⑧⑨式各 2 分;

第 (4) 问 22 分,

第 (i) 小问 10 分, ⑩⑪式各 1 分, ⑫⑬式各 3 分, ⑭式 2 分;

第 (ii) 小问 10 分, ⑮式 3 分, ⑯式 2 分, ⑰式 3 分, ⑱⑲式各 1 分;

第 (iii) 小问 2 分, ⑳式 2 分。

七、

(1) 取 x 轴沿坡面向上, y 轴垂直于坡面向上, 前后轮轴处向车身提供的 x 方向合力满足

$$F_x = Ma + Mg \sin \theta \quad (1)$$

前、后轮轴处对车身提供的 y 方向支撑力大小分别为

$$F_{y\text{前}} = N_{\text{前}} - mg \cos \theta \quad (2)$$

$$F_{y\text{后}} = N_{\text{后}} - mg \cos \theta \quad (3)$$

其中, $N_{\text{前}}$ 和 $N_{\text{后}}$ 分别表示前轮和后轮受到的支持力大小。车身在 y 方向受力平衡条件为

$$F_{y\text{前}} + F_{y\text{后}} = Mg \cos \theta \quad (4)$$

或

$$(N_{\text{前}} - mg \cos \theta) + (N_{\text{后}} - mg \cos \theta) = Mg \cos \theta$$

车身相对于其质心没有转动加速度，力矩平衡条件为

$$F_{y前} \frac{L}{2} + F_x h - F_{y后} \frac{L}{2} = 0 \quad (5)$$

或

$$(N_{前} - mg \cos \theta) \frac{L}{2} + (Ma + Mg \sin \theta)h - (N_{后} - mg \cos \theta) \frac{L}{2} = 0$$

联立以上各式得

$$N_{前} = mg \cos \theta + \frac{1}{2}Mg \cos \theta - \frac{h}{L}M(a + g \sin \theta) \quad (6)$$

$$N_{后} = mg \cos \theta + \frac{1}{2}Mg \cos \theta + \frac{h}{L}M(a + g \sin \theta) \quad (7)$$

令 $N_{前} = 0$ ，得

$$a_{安全} = \frac{(2m + M)L}{2Mh} g \cos \theta - g \sin \theta \quad (8)$$

(2) 对角速度、角加速度、力矩等量，统一设逆时针方向为正方向。假定前后轮均与地面不发生滑动，则前、后轮的角加速度 $\alpha_{前}$ 、 $\alpha_{后}$ 与车身的加速度 a 满足

$$\alpha_{前} = \alpha_{后} = -\frac{a}{r}$$

设前、后轮与地面的摩擦力分别为 $F_{x前}$ 、 $F_{x后}$ ，前轮相对于其轮轴的转动满足

$$F_{x前} r = J \alpha_{前} \quad (9)$$

由以上两式与 $J = \frac{1}{2}mr^2$ 得

$$F_{x前} = -\frac{m}{2}a \quad (10)$$

汽车整体的质心运动方程为

$$F_{x前} + F_{x后} - (M + 2m)g \sin \theta = (M + 2m)a \quad (11)$$

由⑩⑪式得

$$F_{x后} = (M + 2m)(a + g \sin \theta) + \frac{m}{2}a \quad (12)$$

后轮相对于轮轴的转动方程为

$$-\tau_{轮} + F_{x后} r = J \alpha_{后} \quad (13)$$

由⑨⑫⑬式与 $J = \frac{1}{2}mr^2$ 得

$$a = \frac{\tau_{轮} / r - (M + 2m)g \sin \theta}{M + 3m} \quad (14)$$

(3) 由于变速器的机械效率为 100%，车轮与地面之间不发生滑动，没有传递功率损失，传递到车轮的力矩为

$$\tau_{轮} = \frac{\tau \omega}{\omega_{轮}} = \tau r_i \quad (15)$$

将题给 A 型汽车参数值代入⑭式，分别对于 $\theta = 0^\circ$ 、 30° 得

$$a(0^\circ) = \frac{400 \times 10}{1800} \times 0.4 \text{ m} \cdot \text{s}^{-2} \approx 5.6 \text{ m} \cdot \text{s}^{-2}$$

$$a(30^\circ) = \frac{\frac{400 \times 10}{0.4} - 1800 \times 9.8 \times 0.5}{1800} \text{ m} \cdot \text{s}^{-2} \approx 0.66 \text{ m} \cdot \text{s}^{-2}$$

前后轮与地面不发生滑动的条件分别为

$$|F_{x前}| \leq \mu N_{前}, \quad |F_{x后}| \leq \mu N_{后}$$

A 型汽车车轮质量 m 相对于车身质量可忽略, 由⑩式得

$$F_{x前} = 0$$

前轮无滑动的条件总是满足的。将题给 A 型汽车参数值代入⑦⑫式, 对于 $\theta = 0^\circ$ 有

$$N_{后}|_{\theta=0} = M \left[\frac{g}{2} + \frac{h}{L} a(0^\circ) \right] \approx 9.2 \times 10^3 \text{ N}, \quad (16)$$

$$F_{x后}|_{\theta=0} = Ma(0^\circ) = 1.0 \times 10^4 \text{ N}; \quad (17)$$

对于 $\theta = 30^\circ$ 有

$$N_{后}|_{\theta=30^\circ} = M \left\{ \frac{g}{2} \cos 30^\circ + \frac{h}{L} [a(30^\circ) + g \sin 30^\circ] \right\} \approx 8.0 \times 10^3 \text{ N}, \quad (18)$$

$$F_{x后}|_{\theta=30^\circ} = M[a(30^\circ) + g \sin 30^\circ] = 1.0 \times 10^4 \text{ N} \quad (19)$$

由前后轮与地面不发生滑动的条件得, 摩擦系数应满足的条件

$$\mu(0^\circ) \geq \mu_{\min}(0^\circ) = \frac{|F_{x后}|}{N_{后}} \Big|_{\theta=0} = 1.09, \quad \mu(30^\circ) \geq \mu_{\min}(30^\circ) = \frac{|F_{x后}|}{N_{后}} \Big|_{\theta=30^\circ} = 1.25 \quad (20)$$

评分参考: 本题 40 分。

第 (1) 问 16 分, ①②③④式各 2 分, ⑤式 3 分, ⑥⑦式各 1 分, ⑧式 3 分,;

第 (2) 问 16 分, ⑨式 3 分, ⑩式 2 分, ⑪式 3 分, ⑫式 2 分, ⑬⑭式各 3 分,;

第 (3) 问 8 分, ⑮式 2 分, ⑯⑰⑱⑲式各 1 分, ⑳式各 2 分。

八、

(1) 设通过线圈电流为 I , 则线圈所受磁场的力矩为

$$\tau = BIlr_{\text{线圈}} \quad (1)$$

当线圈转速为 ω 时, 感应电动势为

$$\varepsilon = B\omega r_{\text{线圈}} l \quad (2)$$

线圈电流为

$$I = \frac{V - \varepsilon}{R_{\text{总}}} \quad (3)$$

式中

$$R_{\text{总}} = R_{\text{内}} + R_{\text{线圈}}$$

由①②③式得, 电机输出力矩 τ 与电机转速 ω 之间的关系为

$$\tau = \tau(\omega) = Br_{\text{线圈}} l \frac{V - Br_{\text{线圈}} l \omega}{R_{\text{总}}} \quad (4)$$

可见, 电机输出力矩 τ 与电机转速 ω 成线性关系。电机输出功率满足

$$P = \tau\omega = Br_{\text{线圈}} l \omega \frac{V - Br_{\text{线圈}} l \omega}{R_{\text{总}}} \quad (5)$$

它当

$$Br_{\text{线圈}}l\omega = \frac{V}{2}$$

时达到最大值

$$P_{\text{max}} = \frac{V^2}{4R_{\text{总}}} \quad (6)$$

由②③式知，感应电动势 ε 随线圈转速 ω 增大而增大，直至 ε 完全抵消供电路的开路电压 V 为止。这时线圈转速 ω 最大

$$\omega_{\text{max}} = \frac{V}{Br_{\text{线圈}}l} \quad (7)$$

由④式知，当 $\omega=0$ 时电机输出力矩 τ 达到最大值

$$\tau_{\text{max}} = \tau(\omega=0) = Br_{\text{线圈}}l \frac{V}{R_{\text{总}}} = 4 \frac{P_{\text{max}}}{\omega_{\text{max}}} \quad (8)$$

由④⑥⑦⑧式知，电机输出力矩 τ 可表为

$$\tau = \tau(\omega) = \frac{4P_{\text{max}}}{\omega_{\text{max}}} \left(1 - \frac{\omega}{\omega_{\text{max}}}\right) = \tau_{\text{max}} \left(1 - \frac{\omega}{\omega_{\text{max}}}\right) \quad (9)$$

(2) 当汽车行驶速度为 v 时，车轮转速为

$$\omega_{\text{轮}} = \frac{v}{r}$$

电机转速为

$$\omega = \omega_{\text{轮}} r_i = \frac{v}{r} r_i \quad (10)$$

电机输出力矩为

$$\tau = \tau_{\text{max}} \left(1 - \frac{r_i v}{r \omega_{\text{max}}}\right) \quad (11)$$

由于变速器的机械效率为 100%，车轮与地面之间不发生滑动，没有传递功率损失，传递到车轮的力矩为

$$\tau_{\text{轮}} = \frac{\tau \omega}{\omega_{\text{轮}}} = \tau r_i = \tau_{\text{max}} \left(1 - \frac{r_i v}{r \omega_{\text{max}}}\right) r_i \quad (12)$$

由题给信息和⑫式得

$$\frac{dv}{dt} = a = \frac{\tau_{\text{轮}} / r}{M + 3m} = \frac{\tau_{\text{max}}}{(M + 3m)r} r_i - \frac{\tau_{\text{max}}}{(M + 3m)r} r_i^2 \frac{1}{r \omega_{\text{max}}} v \quad (13)$$

初值

$$v(t=0) = 0$$

解为

$$v(t) = \frac{r \omega_{\text{max}}}{r_i} \left[1 - \exp\left(-\frac{\tau_{\text{max}} r_i^2}{(M + 3m)r^2 \omega_{\text{max}}} t\right) \right] = v_{\text{max}} \left(1 - e^{-\frac{a_{\text{max}} t}{v_{\text{max}}}}\right) \quad (14)$$

式中

$$v_{\text{max}} = \frac{r \omega_{\text{max}}}{r_i} \quad (15)$$

为汽车在平地上行驶时最高车速，而

$$a_{\text{max}} = \frac{\tau_{\text{max}}}{(M + 3m)r} r_i \quad (16)$$

为汽车在平地上行驶时最大加速度。

(3) 对 A 型汽车有

$$\omega_{\max} = 4 \frac{P_{\max}}{\tau_{\max}} = 4 \times \frac{2.0 \times 10^5}{400} \text{ rad} \cdot \text{s}^{-1} = 2.0 \times 10^3 \text{ rad} \cdot \text{s}^{-1}$$

于是

$$v_{\max} = \frac{r\omega_{\max}}{r_i} = \frac{0.4 \times 2.0 \times 10^3}{10} \text{ m} \cdot \text{s}^{-1} = 80 \text{ m} \cdot \text{s}^{-1}$$

$$a_{\max} = \frac{\tau_{\max}}{Mr} r_i = \frac{400}{1800 \times 0.4} \times 10 \text{ m} \cdot \text{s}^{-2} = 5.6 \text{ m} \cdot \text{s}^{-2}$$

A 型汽车从静止加速到 v_f 所需时间为

$$t_f = -\frac{v_{\max}}{a_{\max}} \ln \left(1 - \frac{v_f}{v_{\max}} \right) = -\frac{80}{5.6} \ln \left(1 - \frac{3.6}{80} \right) \text{ s} \approx 6.1 \text{ s}$$

根据 (1) 中的结果, 电池提供的瞬时功率为

$$P_{\text{电池}} = IV = 4P_{\max} \left(1 - \frac{v}{v_{\max}} \right)$$

加速过程消耗的电池能量为

$$\Delta E_{\text{电池}} = \int_0^{t_f} 4P_{\max} \left(1 - \frac{v(t)}{v_{\max}} \right) dt = 4P_{\max} \frac{v_{\max}}{a_{\max}} \left(1 - e^{-\frac{a_{\max}}{v_{\max}} t_f} \right) = 4P_{\max} \frac{v_f}{a_{\max}} \quad (17)$$

由于机械部分没有摩擦损耗, 加速过程所增加的机械能为

$$\Delta E_{\text{机械能}} = \frac{1}{2}(M+2m)v_f^2 + 2 \times \frac{1}{2}J \left(\frac{v_f}{r} \right)^2 = \frac{1}{2}(M+3m)v_f^2 \quad (18)$$

电池能量转化为机械能的效率为

$$\eta = \frac{\Delta E_{\text{机械能}}}{\Delta E_{\text{电池}}} = \frac{(M+3m)a_{\max}v_f}{8P_{\max}} \quad (19)$$

代入 A 型汽车参数值得

$$\Delta E_{\text{电池}} \approx 4 \times 2.0 \times 10^5 \times \frac{3.6}{5.6} \text{ J} \approx 4.0 \times 10^6 \text{ J} \approx 1.1 \text{ kWh}$$

于是

$$\eta = \frac{1800 \times 5.6 \times \frac{100}{3.6}}{8 \times 2.0 \times 10^5} = 18\% \text{ (或 } 17\%) \quad (20)$$

评分参考: 本题 40 分。

第 (1) 问 13 分, ①②③④式各 2 分, ⑤⑥⑦式各 1 分, ⑧式 2 分;

第 (2) 问 16 分, ⑨⑩⑪⑫⑬⑭⑮⑯式各 2 分;

第 (3) 问 11 分, ⑰⑱⑲式各 3 分, ⑳式 2 分。

关于我们

北京高考在线创办于 2014 年，隶属于北京太星网络科技有限公司，是北京地区极具影响力的中学升学服务平台。主营业务涵盖：北京新高考、高中生涯规划、志愿填报、强基计划、综合评价招生和学科竞赛等。

北京高考在线旗下拥有网站门户、微信公众平台等全媒体矩阵生态平台。平台活跃用户 40W+，网站年度流量数千万量级。用户群体立足于北京，辐射全国 31 省市。

北京高考在线平台一直秉承 “精益求精、专业严谨” 的建设理念，不断探索 “K12 教育+互联网+大数据” 的运营模式，尝试基于大数据理论为广大中学和家长提供新鲜的高考资讯、专业的高考政策解读、科学的升学规划等，为广大高校、中学和教科研单位提供 “衔接和桥梁纽带” 作用。

平台自创办以来，为众多重点大学发现和推荐优秀生源，和北京近百所中学达成合作关系，累计举办线上线下升学公益讲座数百场，帮助数十万考生顺利通过考入理想大学，在家长、考生、中学和社会各界具有广泛的口碑影响力

未来，北京高考在线平台将立足于北京新高考改革，基于对北京高考政策研究及北京高校资源优势，更好的服务全国高中家长和学生。



微信搜一搜

北京高考资讯

官方微信公众号: bjgkzx

官方网站: www.gaokzx.com

咨询热线: 010-5751 5980

微信客服: gaokzx2018