

(在此卷上答题无效)

2023年5月福州市普通高中毕业班质量检测

## 数学试题

(完卷时间 120 分钟; 满分 150 分)

友情提示: 请将所有答案填写到答题卡上! 请不要错位、越界答题!

### 第 I 卷

一、选择题: 本题共 8 小题, 每小题 5 分, 共 40 分. 在每小题给出的四个选项中, 只有一项是符合题目要求的.

1. 已知集合  $A = \{2, 3, 5, 7, 8\}$ ,  $B = \{1, 5, a, 8, 9\}$ , 若  $A \cap B = \{3, 5, 8\}$ , 则  $a =$   
A. 2      B. 3      C. 6      D. 7

2. 在复平面内, 复数  $\frac{1}{z}$  对应的点位于第二象限, 则复数  $z$  对应的点位于

A. 第一象限      B. 第二象限      C. 第三象限      D. 第四象限

3. 已知向量  $b$  在单位向量  $a$  上的投影向量为  $-4a$ , 则  $(a + b) \cdot a =$

A. -3      B. -1      C. 3      D. 5

4. 为落实党的二十大提出的“加快建设农业强国, 扎实推动乡村振兴”的目标, 银行拟在乡村开展小额贷款业务. 根据调查的数据, 建立了实际还款比例  $P$  关于贷款人的年收入  $x$  (单位: 万元) 的 Logistic 模型:  $P(x) = \frac{e^{-0.9680+4x}}{1+e^{-0.9680+4x}}$ . 已知当贷款人的年收入为 8 万元时, 其实际还款比例为 50%. 若银行希望实际还款比例为 40%, 则贷款人的年收入为 (精确到 0.01 万元, 参考数据:  $\ln 3 \approx 1.0986$ ,  $\ln 2 \approx 0.6931$ )

A. 4.65 万元      B. 5.63 万元      C. 6.40 万元      D. 10.00 万元

5. 已知  $\triangle ABC$  的外接圆半径为 1,  $A = \frac{\pi}{3}$ , 则  $AC \cdot \cos C + AB \cdot \cos B =$

A.  $\frac{1}{2}$       B. 1      C.  $\frac{\sqrt{3}}{2}$       D.  $\sqrt{3}$

6. “赛龙舟”是端午节重要的民俗活动之一, 登舟比赛的划手分为划左桨和划右桨. 某训练小组有 6 名划手, 其中有 2 名只会划左桨, 2 名只会划右桨, 2 名既会划左桨又会划右桨. 现从这 6 名划手中选派 4 名参加比赛, 其中 2 名划左桨, 2 名划右桨, 则不同的选派方法共有

A. 15 种      B. 18 种      C. 19 种      D. 36 种

A.  $\alpha // \beta, l // \alpha$

B.  $\alpha \perp \beta, l \perp \beta$

C.  $\alpha$  与  $\beta$  相交, 且交线垂直于  $l$

D.  $\alpha$  与  $\beta$  相交, 且交线平行于  $l$

8. 已知  $a > 0$ , 函数  $f(x) = e^{a(x-1)}$ ,  $g(x) = -x^2 + (a+2)x + 2b$ . 若  $f(x) > g(x)$ , 则  $\frac{b}{a}$  的取值范围是

A.  $(-\infty, -\frac{2}{e})$

B.  $(-\infty, -1)$

C.  $(-\infty, -\frac{1}{2})$

D.  $(-\frac{2}{e}, 0)$

二、选择题: 本题共 4 小题, 每小题 5 分, 共 20 分. 在每小题给出的四个选项中, 有多项符合题目要求. 全部选对的得 5 分, 部分选对的得 2 分, 有选错的得 0 分.

9. 已知互不相同的 9 个样本数据, 若去掉其中最大和最小的数据, 则剩下的 7 个数据与原 9 个数据相比, 下列数字特征中不变的是

A. 中位数

B. 平均数

C. 方差

D. 第 40 百分位数

10. 已知椭圆  $C: px^2 + qy^2 = r$ , 其中  $p, q, r$  成公比为 2 的等比数列, 则

A.  $C$  的长轴长为 2

B.  $C$  的焦距为  $2\sqrt{2}$

C.  $C$  的离心率为  $\frac{\sqrt{2}}{2}$

D.  $C$  与圆  $(x-3)^2 + y^2 = 1$  有 2 个公共点

11. 如图, 一个半径为 3 m 的筒车, 按逆时针方向匀速旋转 1 周. 已知盛水筒  $P$  离水面的最大距离为 5.2 m, 旋转一周需要 60 s. 以  $P$  刚浮出水面时开始计算时间,  $P$  到水面的距离  $d$  (单位: m) (在水面下则  $d$  为负数) 与时间  $t$  (单位: s) 之间的关系为

$$d = A \sin(\omega t + \varphi) + K \left( A > 0, \omega > 0, -\frac{\pi}{2} < \varphi < \frac{\pi}{2} \right), t \in [0, 60],$$

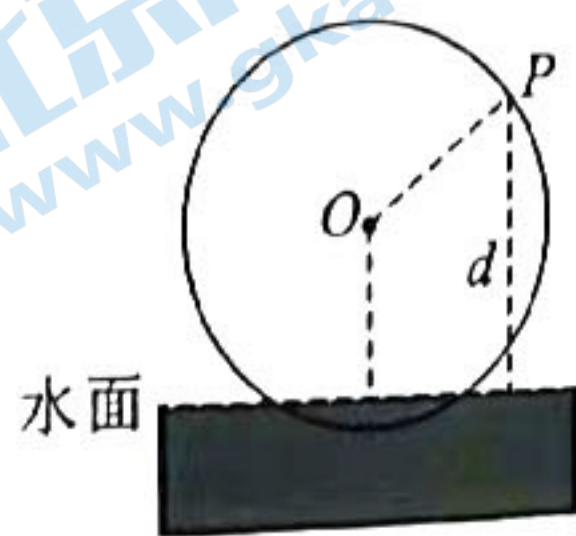
下列说法正确的是

A.  $K = 2.2$

B.  $\omega = \frac{\pi}{30}$

C.  $\sin \varphi = \frac{2.2}{3}$

D.  $P$  离水面的距离不小于 3.7 m 的时长为 20 s



12. 已知函数  $f(x)$  定义域为  $\mathbf{R}$ , 满足  $f(x+2) = \frac{1}{2}f(x)$ , 当  $-1 \leq x < 1$  时,  $f(x) = |x|$ . 若函数

$y = f(x)$  的图象与函数  $g(x) = \left(\frac{1}{2}\right)^{\lfloor \frac{x+1}{2} \rfloor}$  ( $-2023 \leq x \leq 2023$ ) 的图象的交点为  $(x_1, y_1)$ ,

$(x_2, y_2), \dots, (x_n, y_n)$ , (其中  $\lfloor x \rfloor$  表示不超过  $x$  的最大整数), 则

A.  $g(x)$  是偶函数

B.  $n = 2024$

C.  $\sum_{i=1}^n x_i = 0$

D.  $\sum_{i=1}^n y_i = 2^{1012} - 2^{-1011}$

## 第 II 卷

注意事项:

用 0.5 毫米黑色签字笔在答题卡上书写作答. 在试题卷上作答, 答案无效.

三、填空题: 本大题共 4 小题, 每小题 5 分, 共 20 分.

13. 已知变量  $x$  和  $y$  的统计数据如下表:

|     |     |   |   |   |     |
|-----|-----|---|---|---|-----|
| $x$ | 6   | 7 | 8 | 9 | 10  |
| $y$ | 3.5 | 4 | 5 | 6 | 6.5 |

若由表中数据得到经验回归直线方程为  $\hat{y} = 0.8x + \hat{a}$ , 则  $x = 10$  时的残差为\_\_\_\_\_.

(注: 观测值减去预测值称为残差).

14. 写出经过抛物线  $y^2 = 8x$  的焦点且和圆  $x^2 + (y-1)^2 = 4$  相切的一条直线的方程\_\_\_\_\_.

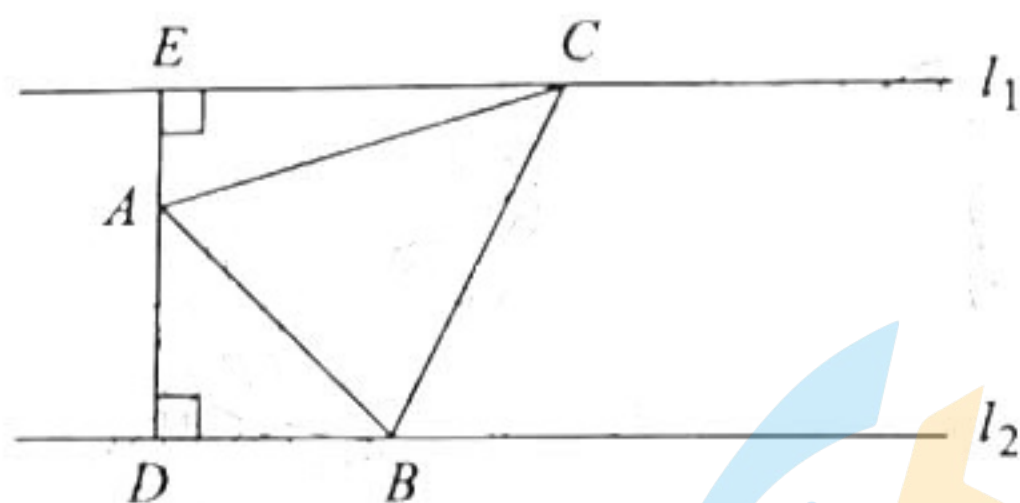
15. 已知圆台上、下底面的圆周都在一个直径为 10 的球面上, 其上、下底面半径分别为 4 和 5, 则该圆台的侧面积为\_\_\_\_\_.

16. 不等式  $x < \sin \frac{\pi}{4}x + \frac{1}{6}$  的解集为\_\_\_\_\_.

四、解答题: 本大题共 6 小题, 共 70 分. 解答应写出文字说明、证明过程或演算步骤.

17. (10 分)

如图, 直线  $l_1 \parallel l_2$ , 线段  $DE$  与  $l_1, l_2$  均垂直, 垂足分别是  $E, D$ , 点  $A$  在  $DE$  上, 且  $AE = 1$ ,  $AD = 2$ .  $C, B$  分别是  $l_1, l_2$  上的动点, 且满足  $\angle BAC = \frac{\pi}{3}$ . 设  $\angle ABD = x$ ,  $\triangle ABC$  面积为  $S(x)$ .



(1) 写出函数解析式  $S(x)$ ;

(2) 求  $S(x)$  的最小值.

18. (12 分)

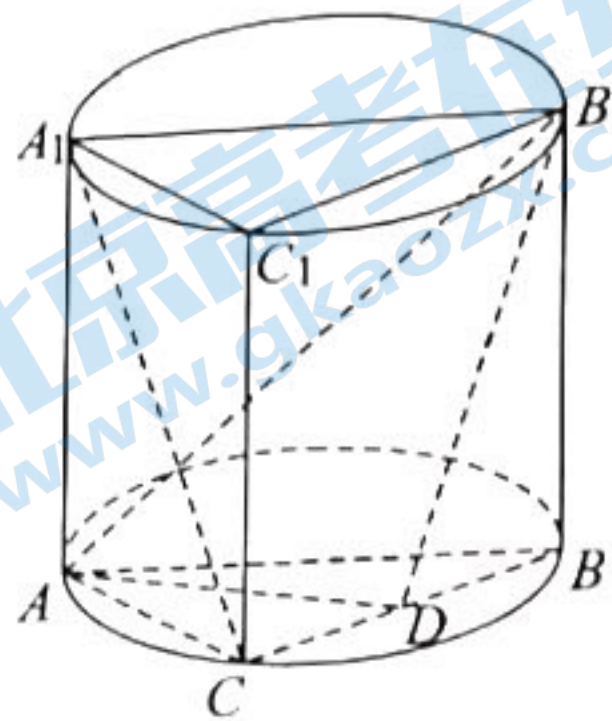
学校有 A, B 两家餐厅, 周同学每天午餐选择其中一家餐厅用餐. 第 1 天午餐选择 A 餐厅的概率是  $\frac{1}{3}$ , 如果第 1 天去 A 餐厅, 那么第 2 天去 A 餐厅的概率为  $\frac{3}{5}$ ; 如果第 1 天去 B 餐厅, 那么第 2 天去 A 餐厅的概率为  $\frac{3}{4}$ .

(1) 记周同学前两天去 A 餐厅的总天数为  $X$ , 求  $X$  的数学期望;

(2) 如果周同学第 2 天去 B 餐厅, 那么第 1 天去哪个餐厅的可能性更大? 请说明理由.

19. (12分)

如图, 四边形  $A_1ABB_1$  是圆柱的轴截面,  $CC_1$  是母线, 点  $D$  在线段  $BC$  上, 直线  $A_1C \parallel$  平面  $AB_1D$ .



(1) 记三棱锥  $B_1-ABD$  的体积为  $V_1$ , 三棱锥  $B_1-ABC$  的体积为  $V_2$ , 证明:  $V_2 = 2V_1$ ;

(2) 若  $CA=2$ ,  $CB=4$ , 直线  $A_1C$  到平面  $AB_1D$  的距离为  $\frac{4}{3}$ ,

求直线  $CC_1$  与平面  $AB_1D$  所成角的正弦值.

20. (12分)

已知数列  $\{a_n\}$  满足  $a_1 = a_2 = 1$ ,  $a_{n+2} + a_n + 10 = 2a_{n+1} + 2n$ .

(1) 若  $b_n = a_{n+1} - a_n$ , 求数列  $\{b_n\}$  的通项公式;

(2) 求使  $a_n$  取得最小值时  $n$  的值.

21. (12分)

已知双曲线  $C: \frac{x^2}{a^2} - \frac{y^2}{b^2} = 1 (a > 0, b > 0)$  的右顶点为  $A$ ,  $O$  为原点, 点  $P(1, 1)$  在  $C$  的渐

近线上,  $\triangle PAO$  的面积为  $\frac{1}{2}$ .

(1) 求  $C$  的方程;

(2) 过点  $P$  作直线  $l$  交  $C$  于  $M, N$  两点, 过点  $N$  作  $x$  轴的垂线交直线  $AM$  于点  $G$ ,  $H$  为  $NG$  的中点, 证明: 直线  $AH$  的斜率为定值.

22. (12分)

已知  $a \in \mathbf{R}$ , 函数  $f(x) = (x-a-1)e^{x-1}$ .

(1) 讨论  $f(x)$  在  $(-\infty, b)$  上的单调性;

(2) 已知点  $P(m, m)$ .

(i) 若过点  $P$  可以作两条直线与曲线  $y = e^{x-1} + 1 (-1 < x < 3)$  相切, 求  $m$  的取值范围;

(ii) 设函数  $h(x) = \begin{cases} e^{x-1} + 1, & -1 < x < 1, \\ \ln(x-1) + 1, & 1 + e^{-2} < x < 1 + e^2. \end{cases}$  若曲线  $y = h(x)$  上恰有三个点

$T_i (i=1, 2, 3)$  使得直线  $PT_i$  与该曲线相切于点  $T_i$ , 写出  $m$  的取值范围(无需证明).

## 质量抽测

# 数学参考答案及评分细则

评分说明：

1. 本解答给出了一种或几种解法供参考，如果考生的解法与本解答不同，可根据试题的主要考查内容比照评分标准制定相应的评分细则。

2. 对计算题，当考生的解答在某一步出现错误时，如果后继部分的解答未改变该题的内容和难度，可视影响的程度决定后继部分的给分，但不得超过该部分正确解答应给分数的一半；如果后继部分的解答有较严重的错误，就不再给分。

3. 解答右端所注分数，表示考生正确做到这一步应得的累加分数。

4. 只给整数分数。

一、选择题：本题共 8 小题，每小题 5 分，共 40 分。

- |      |      |      |      |
|------|------|------|------|
| 1. B | 2. C | 3. A | 4. A |
| 5. D | 6. C | 7. D | 8. C |

二、选择题：本题共 4 小题，每小题 5 分，共 20 分。

- |       |        |         |        |
|-------|--------|---------|--------|
| 9. AD | 10. BC | 11. ABD | 12. BC |
|-------|--------|---------|--------|

三、填空题：本大题共 4 小题，每小题 5 分，共 20 分。

- |            |                                       |
|------------|---------------------------------------|
| 13. $-0.1$ | 14. $x=2$ , $3x-4y-6=0$ (写其中一条直线方程即可) |
|------------|---------------------------------------|

- |                     |   |
|---------------------|---|
| 15. $9\sqrt{10}\pi$ | 16. $\left(-\infty, \frac{2}{3}\right)$ |
|---------------------|---|

四、解答题：本大题共 6 小题，共 70 分。

17. 【命题意图】本小题主要考查三角恒等变换、三角函数及其性质等基础知识；考查运算求解能力、数学建模能力；考查化归与转化思想、函数与方程思想；导向对发展直观想象、逻辑推理、数学运算、数学建模等核心素养的关注；体现基础性和应用性，满分 10 分。

【解答】(1) 由  $\angle ABD = x$ ，则  $x \in \left(0, \frac{\pi}{3}\right)$ ，…………… 1 分

因为  $\angle CAE = x + \frac{\pi}{6}$ ，…………… 2 分

所以  $AC = \frac{1}{\cos\left(x + \frac{\pi}{6}\right)}$ ，…………… 3 分

$AB = \frac{2}{\sin x}$ ，…………… 4 分

所以  $S(x) = \frac{1}{2} \cdot AC \cdot AB \cdot \sin \frac{\pi}{3} = \frac{\sqrt{3}}{2 \cos\left(x + \frac{\pi}{6}\right) \sin x}$ ,  $x \in \left(0, \frac{\pi}{3}\right)$ . ..... 5分

(2) 由 (1),  $S(x) = \frac{\sqrt{3}}{2 \sin x \left(\frac{\sqrt{3}}{2} \cos x - \frac{1}{2} \sin x\right)}$  ..... 6分

$= \frac{\sqrt{3}}{\frac{\sqrt{3}}{2} \sin 2x - \frac{1 - \cos 2x}{2}}$  ..... 7分

$= \frac{2\sqrt{3}}{2 \sin\left(2x + \frac{\pi}{6}\right) - 1}$  ..... 8分

因为  $x \in \left(0, \frac{\pi}{3}\right)$ ,  $2x + \frac{\pi}{6} \in \left(\frac{\pi}{6}, \frac{5\pi}{6}\right)$ , 所以  $2 \sin\left(2x + \frac{\pi}{6}\right) - 1$  的取值范围是  $(0, 1]$ , ..... 9分

所以  $S(x)$  的最小值为  $2\sqrt{3}$ , 此时  $x = \frac{\pi}{6}$ . ..... 10分

18. 【命题意图】本小题主要考查随机变量的分布列与期望、条件概率与全概率公式等知识；考查数学建模能力、运算求解能力、逻辑思维能力；考查统计与概率思想、分类与整合思想；导向对发展逻辑推理、数学运算、数学建模、数学抽象、数据分析等核心素养的关注；体现综合性和应用性，满分 12 分。

【解答】设  $A_i$  = “第  $i$  天去 A 餐厅用餐” ( $i=1, 2$ ),  $B_j$  = “第  $j$  天去 B 餐厅用餐” ( $j=1, 2$ ), ..... 1分

则  $A_1$  与  $B_1$  对立,  $A_2$  与  $B_2$  对立.

(1) 依题意得,  $X=0, 1, 2$ . ..... 2分

$P(X=0) = P(B_1 B_2) = P(B_1) P(B_2 | B_1) = \left(1 - \frac{1}{3}\right) \times \left(1 - \frac{3}{4}\right) = \frac{1}{6}$ , ..... 3分

$P(X=1) = P(A_1 B_2 \cup B_1 A_2) = P(A_1 B_2) + P(B_1 A_2) = P(A_1) P(B_2 | A_1) + P(B_1) P(A_2 | B_1)$ ,

所以  $P(X=1) = \frac{1}{3} \times \left(1 - \frac{3}{5}\right) + \left(1 - \frac{1}{3}\right) \times \frac{3}{4} = \frac{19}{30}$ , ..... 4分

$P(X=2) = P(A_1 A_2) = P(A_1) P(A_2 | A_1) = \frac{1}{3} \times \frac{3}{5} = \frac{1}{5}$ , ..... 5分

则  $X$  的分布列为:

|     |               |                 |               |
|-----|---------------|-----------------|---------------|
| $X$ | 0             | 1               | 2             |
| $P$ | $\frac{1}{6}$ | $\frac{19}{30}$ | $\frac{1}{5}$ |

所以  $E(X) = 0 \times \frac{1}{6} + 1 \times \frac{19}{30} + 2 \times \frac{1}{5} = \frac{31}{30}$ . ..... 6分

(2) 由全概率公式, 得  $P(B_2) = P(A_1) P(B_2 | A_1) + P(B_1) P(B_2 | B_1)$

$= \frac{1}{3} \times \left(1 - \frac{3}{5}\right) + \frac{2}{3} \times \left(1 - \frac{3}{4}\right) = \frac{3}{10}$ , ..... 8分

所以  $P(A_1|B_2) = \frac{P(A_1B_2)}{P(B_2)} = \frac{P(A_1)P(B_2|A_1)}{P(B_2)} = \frac{\frac{1}{3} \times \left(1 - \frac{3}{5}\right)}{\frac{2}{3}} = \frac{4}{9}$ , ..... 9分

所以  $P(B_1|B_2) = 1 - P(A_1|B_2) = 1 - \frac{4}{9} = \frac{5}{9}$ , ..... 10分

所以  $P(A_1|B_2) < P(B_1|B_2)$ , ..... 11分

所以如果周同学第2天去B餐厅,那么第1天去B餐厅的可能性更大, ..... 12分

解法二: (1) 同解法一 ..... 6分

(2)  $P(A_1B_2) = P(A_1)P(B_2|A_1) = \frac{2}{5} \times \frac{1}{3} = \frac{2}{15}$ , ..... 8分

$P(B_1B_2) = P(B_2|B_1)P(B_1) = \frac{1}{4} \times \frac{2}{3} = \frac{1}{6}$ , ..... 9分

所以  $P(A_1B_2) < P(B_1B_2)$ , ..... 10分

因为  $P(A_1|B_2) = \frac{P(A_1B_2)}{P(B_2)}$ ,  $P(B_1|B_2) = \frac{P(B_1B_2)}{P(B_2)}$ ,

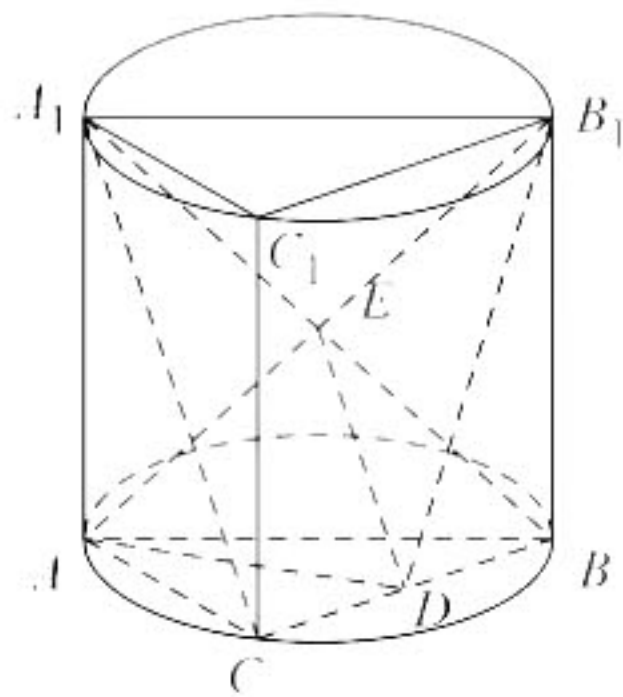
所以  $P(A_1|B_2) < P(B_1|B_2)$ , ..... 11分

所以如果周同学第2天去B餐厅,那么第1天去B餐厅的可能性更大, ..... 12分

19. 【命题意图】本小题主要考查直线与直线、直线与平面、平面与平面的位置关系等基础知识;考查空间想象能力、逻辑思维能力、运算求解能力;考查化归与转化思想、函数与方程思想;涉及的核心素养有直观想象、逻辑推理、数学运算等,体现基础性、综合性,满分12分.

【解答】

(1) 设圆柱的高  $BB_1=h$ , 连接  $A_1B$  交  $AB_1$  于点  $E$ , 连接  $DE$ , ..... 1分



因为  $A_1C \parallel$  平面  $AB_1D$ , 平面  $A_1CB \cap$  平面  $AB_1D = DE$ ,  $A_1C \subset$  平面  $A_1CB$ ,

所以  $A_1C \parallel DE$ , ..... 3分

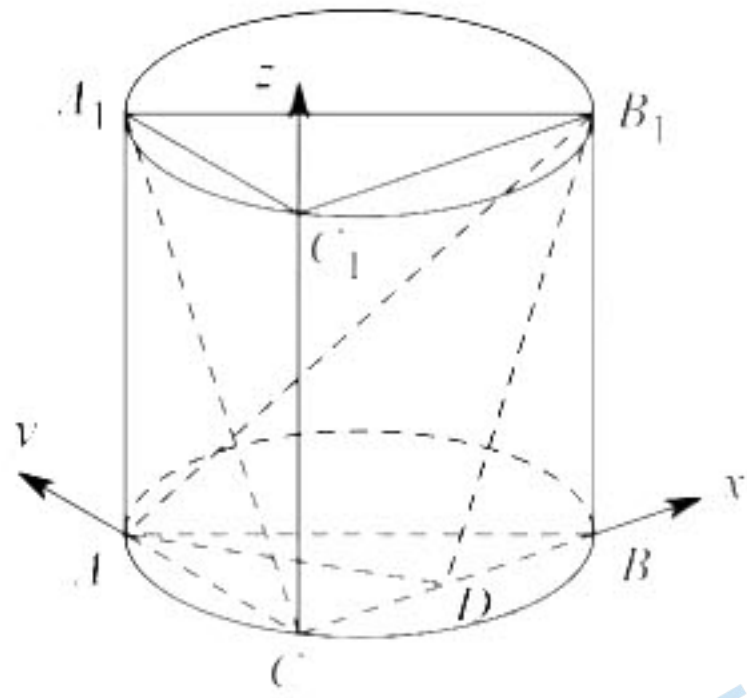
又因为  $E$  是  $A_1B$  的中点, 所以  $D$  是  $BC$  中点, ..... 4分

所以  $S_{\triangle A_1BD} = \frac{1}{2} S_{\triangle ABC}$ ,

所以  $V_2 = \frac{1}{3} S_{\triangle A_1BD} \cdot h = \frac{1}{3} \times 2S_{\triangle ABC} \cdot h = 2V_1$ . ..... 5分

(2) 如图, 分别以  $CB$ ,  $CA$ ,  $CC_1$  为  $x$ ,  $y$ ,  $z$  轴的正方向, 建立空间直角坐标系  $C-xyz$ , 则  $A(0, 2, 0)$ ,  $B(4, 0, 0)$ ,  $D(2, 0, 0)$ ,  $B_1(4, 0, h)$ ,

所以  $\vec{AB_1} = (4, -2, h)$ ,  $\vec{AD} = (2, -2, 0)$ ,  $\vec{CD} = (2, 0, 0)$ . ..... 6分



设平面  $AB_1D$  的一个法向量为  $\mathbf{m} = (x_1, y_1, z_1)$ ,

则  $\begin{cases} 4x_1 - 2y_1 + hz_1 = 0, \\ 2x_1 - 2y_1 = 0, \end{cases}$  取  $z_1 = -2$ , 得  $\mathbf{m} = (h, h, -2)$ , ..... 8分

因为  $A_1C$  到平面  $AB_1D$  的距离即点  $C$  到平面  $AB_1D$  的距离,

所以  $\frac{|\vec{CD} \cdot \mathbf{m}|}{|\mathbf{m}|} = \frac{4}{3}$ , 即  $\frac{2h}{\sqrt{h^2 + h^2 + 4}} = \frac{4}{3}$ , 解得  $h = 4$ , ..... 9分

所以  $\mathbf{m} = (4, 4, -2)$ ,

因为  $\vec{CC_1} = (0, 0, \sqrt{2})$ ,

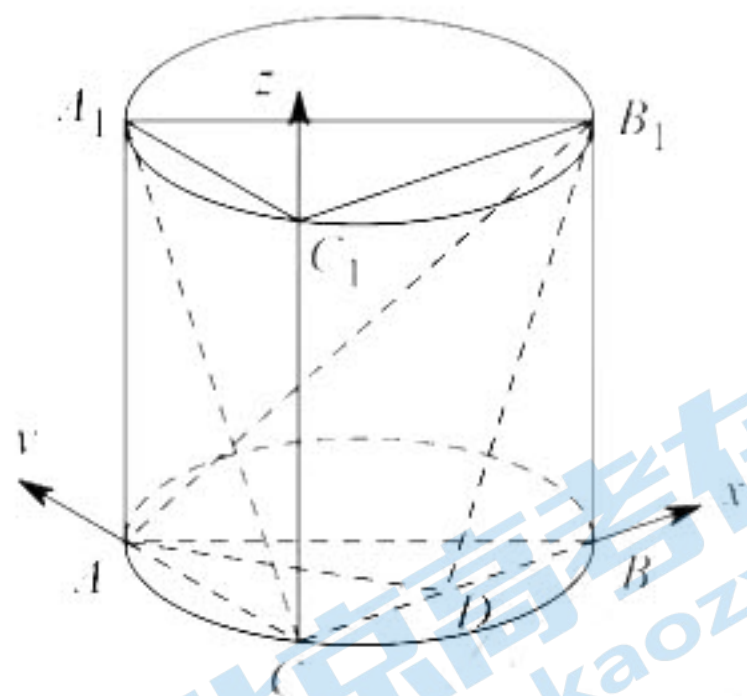
所以  $|\cos \langle \mathbf{m}, \vec{CC_1} \rangle| = \frac{|\mathbf{m} \cdot \vec{CC_1}|}{|\mathbf{m}| |\vec{CC_1}|} = \frac{2\sqrt{2}}{6 \times \sqrt{2}} = \frac{1}{3}$ , ..... 11分

所以直线  $CC_1$  与平面  $AB_1D$  所成角的正弦值为  $\frac{1}{3}$ . ..... 12分

解法二: (1) 同解法一; ..... 5分

(2) 如图, 分别以  $\vec{CB}$ ,  $\vec{CA}$ ,  $\vec{CC_1}$  为  $x, y, z$  轴的正方向, 建立空间直角坐标系  $C-xyz$ , 则  $A(0, 2, 0)$ ,  $B(4, 0, 0)$ ,  $D(2, 0, 0)$ ,  $B_1(4, 0, h)$ ,

所以  $\vec{AB_1} = (4, -2, h)$ ,  $\vec{AD} = (2, -2, 0)$ ,  $\vec{CD} = (2, 0, 0)$ . ..... 6分



设平面  $AB_1D$  的一个法向量为  $\mathbf{m} = (x_1, y_1, z_1)$ ,

则  $\begin{cases} 4x_1 - 2y_1 + hz_1 = 0, \\ 2x_1 - 2y_1 = 0, \end{cases}$  取  $z_1 = -2$ , 得  $\mathbf{m} = (h, h, -2)$ , ..... 8分

因为  $A_1C$  到平面  $AB_1D$  的距离即点  $C$  到平面  $AB_1D$  的距离,



所以  $\frac{|CD \cdot m|}{|m|} = 1$ , 即  $\frac{2h}{\sqrt{h^2 + h^2 + 4}} = \frac{4}{3}$ , 解得  $h = 4$ , ..... 9分

因为  $CC_1 \parallel BB_1$ ,

所以直线  $CC_1$  与平面  $AB_1D$  所成角与直线  $BB_1$  与平面所成角相等, 设为  $\theta$ . ..... 10分

因为  $D$  是  $BC$  的中点,

所以点  $B$  到平面  $AB_1D$  的距离  $d$  与  $C$  到平面  $AB_1D$  的距离相等, 即  $d = \frac{4}{3}$ .

所以  $\sin \theta = \frac{d}{BB_1} = \frac{\frac{4}{3}}{4} = \frac{1}{3}$ ,

所以直线  $CC_1$  与平面  $AB_1D$  所成角的正弦值为  $\frac{1}{3}$ . ..... 12分

20. 【命题意图】本小题主要考查数列的通项、数列的单调性和最值、数列求和等基础知识; 考查逻辑思维能力和运算求解能力; 考查化归与转化思想、函数与方程思想等; 导向对发展数学抽象、逻辑推理、数学运算等核心素养的关注; 体现基础性、综合性和创新性, 满分 12 分.

【解答】(1) 依题意,  $b_1 = 0$ , ..... 1分

$b_{n+1} - b_n = 2n - 10$ , ..... 2分

于是当  $n \geq 2$  时,

$$\begin{aligned} b_n - b_1 &= \sum_{i=1}^{n-1} (b_{i+1} - b_i) \\ &= \sum_{i=1}^{n-1} (2i - 10) \\ &= 2 + 4 + \dots + (2n - 2) - 10(n - 1) \\ &= n^2 - 11n + 10. \end{aligned} \dots\dots\dots 5分$$

即  $b_n = n^2 - 11n + 10$ ,

又  $b_1 = 0$  也符合上式, 所以  $b_n = n^2 - 11n + 10$ . ..... 6分

(2) 由 (1) 可知  $b_n = a_{n+1} - a_n = (n - 1)(n - 10)$ , ..... 7分

当  $2 \leq n \leq 9$  时,  $b_n < 0$ , 即  $a_{n+1} < a_n$ ,

当  $n \geq 11$  时,  $b_n > 0$ , 即  $a_{n+1} > a_n$ , ..... 10分

当  $n = 1$  或  $10$  时,  $b_n = 0$ , 即  $a_{n+1} = a_n$ , ..... 11分

所以  $a_n$  取得最小值时  $n = 10$  或  $11$ . ..... 12分

21. 【命题意图】本小题主要考查双曲线的标准方程和简单几何性质, 直线与双曲线的位置关系等基础知识; 考查运算求解能力, 逻辑思维能力, 空间想象能力和创新能力等; 考查数形结合思想, 函数与方程思想, 化归与转化思想; 导向对发展直观想象, 逻辑推理,

数学运算等核心素养的关注；体现综合性与创新性，满分 12 分。

【解答】(1) 因为  $P(1,1)$  在  $C$  的渐近线  $y = \frac{b}{a}x$  上，所以  $a = b$ ，..... 1 分

因为  $A(a,0)$ ，所以  $\triangle PAO$  的面积为  $\frac{1}{2}a = \frac{1}{2}$ ，..... 2 分

解得  $a = 1$ ，所以  $b = 1$ ，..... 3 分

所以  $C$  的方程为  $x^2 - y^2 = 1$ ，..... 4 分

(2) 当直线  $l$  的斜率不存在时，不符合题意，舍去；

当直线  $l$  的斜率存在时，设直线  $l$  的方程为  $y - 1 = k(x - 1)$ ， $M(x_1, y_1)$ ， $N(x_2, y_2)$ ，

由  $\begin{cases} y - 1 = k(x - 1), \\ x^2 - y^2 = 1, \end{cases}$  得  $(1 - k^2)x^2 - 2k(1 - k)x - k^2 + 2k - 2 = 0$ ，..... 5 分

$\Delta = 4k^2(1 - k)^2 - 4(1 - k^2)(-k^2 + 2k - 2) = 8 - 8k$ ，

由  $\begin{cases} 1 - k^2 \neq 0, \\ \Delta > 0, \end{cases}$  得  $k < 1$  且  $k \neq -1$ ，

则  $x_1 + x_2 = \frac{2k}{1 + k}$ ， $x_1 x_2 = \frac{k^2 - 2k + 2}{k^2 - 1}$ ，..... 6 分

直线  $AM$  的方程为  $y = \frac{y_1}{x_1 - 1}(x - 1)$ ，

令  $x = x_2$ ，得  $G(x_2, \frac{y_1(x_2 - 1)}{x_1 - 1})$ ，..... 7 分

因为  $H$  为  $NG$  的中点，所以  $H(x_2, \frac{\frac{y_1(x_2 - 1)}{x_1 - 1} + y_2}{2})$ ，

所以  $k_{AH} = \frac{\frac{y_1(x_2 - 1)}{x_1 - 1} + y_2}{x_2 - 1} = \frac{1}{2} \left( \frac{y_1}{x_1 - 1} + \frac{y_2}{x_2 - 1} \right)$ ，..... 8 分

因为  $\frac{y_1}{x_1 - 1} + \frac{y_2}{x_2 - 1} = \frac{k(x_1 - 1) + 1}{x_1 - 1} + \frac{k(x_2 - 1) + 1}{x_2 - 1} = 2k + \frac{1}{x_1 - 1} + \frac{1}{x_2 - 1}$ ，..... 9 分

又  $\frac{1}{x_1 - 1} + \frac{1}{x_2 - 1} = \frac{x_1 + x_2 - 2}{x_1 x_2 - (x_1 + x_2) + 1}$ ..... 10 分

$= \frac{2k - 2}{k^2 - 2k + 2 - 2k + 1}$   
 $= \frac{2k - 2}{k^2 - 1} = \frac{2(k - 1)}{(k - 1)(k + 1)} = \frac{2}{k + 1}$ ..... 11 分

所以  $k_{AH} = 1$ ，

所以直线  $AH$  的斜率为定值，..... 12 分

22. 【命题意图】本小题主要考查导数及其应用、函数的单调性、零点等基础知识；考查运算求解能力、逻辑思维能力、空间想象能力和创新能力等；考查数形结合思想、函数与方程思想、化归与转化思想、分类与整合思想；导向对发展数学抽象、直观想象、逻辑推理、数学运算等核心素养的关注；体现综合性与创新性，满分 12 分。

【解答】

解法一：(1) 由  $f'(x) = (x-a)e^{x-1}, x < b$ , ..... 1分

当  $a \geq b$  时,  $f'(x) < 0$ , 故  $f(x)$  在  $(-\infty, b)$  上单调递减; ..... 2分

当  $a < b$  时, 令  $f'(x) = 0$ , 得  $x = a$ ,

故当  $x \in (-\infty, a)$  时,  $f'(x) < 0$ , 则  $f(x)$  在  $(-\infty, a)$  上单调递减;

当  $x \in (a, b)$  时,  $f'(x) > 0$ , 则  $f(x)$  在  $(a, b)$  上单调递增; ..... 4分

综上所述, 当  $a < b$  时,  $f(x)$  在  $(-\infty, a)$  上单调递减, 在  $(a, b)$  上单调递增; 当  $a \geq b$  时,  $f(x)$  在  $(-\infty, b)$  上单调递减.

(2) 设切点为  $Q(x_1, y_1)$ ,

因为  $y' = e^{x-1}$ , 所以切线的斜率为  $e^{x_1-1}$ ;

则切线方程为  $y - y_1 = e^{x_1-1}(x - x_1)$ , ..... 5分

因为切线经过  $P(m, m)$ , 所以  $m - (e^{x_1-1} + 1) = e^{x_1-1}(m - x_1)$ ,

即  $(x_1 - m - 1)e^{x_1-1} + m - 1 = 0 \quad (-1 < x_1 < 3)$ ,

若过点  $P$  可以作两条直线与曲线  $y = e^{x-1} + 1 (-1 < x < 3)$  相切, 则上述关于  $x_1$  的方程至少有两个不等的实根.

令  $G(x) = (x - m - 1)e^{x-1} + m - 1, -1 < x < 3$ , ..... 6分

由 (1) 取  $b = 3$  可得,

当  $m \geq 3$  时,  $G(x)$  在  $(-1, 3)$  上单调递减,

故  $G(x)$  在  $(-1, 3)$  至多 1 个零点, 不合题意, 舍去; ..... 7分

当  $-1 < m < 3$  时,  $G(x)$  在  $(-1, m)$  上单调递减;  $G(x)$  在  $(m, 3)$  上单调递增,

故  $G(x)$  有最小值  $G(m)$ ,  $G(m) = -e^{m-1} + m - 1$ ,

以下证明  $G(m) < 0$ .

事实上, 设  $h(x) = -e^{x-1} + x - 1, -1 < x < 3$ ,

则  $h'(x) = -e^{x-1} + 1$ ,

由  $h'(x)$  单调递减, 且  $h'(1) = 0$ ,

所以当  $-1 < x < 1$  时,  $h'(x) > 0$ ,  $h(x)$  单调递增,

当  $1 < x < 3$  时,  $h'(x) < 0$ ,  $h(x)$  单调递减,

所以  $h(x) \leq h(1) < 0$ , 即  $G(m) < 0$ .

因此  $G(x)$  存在两个零点, 当且仅当  $\begin{cases} G(-1) > 0, \\ G(3) > 0. \end{cases}$

$$\text{由 } \begin{cases} (-m-2)e^{-2} + m - 1 > 0, \\ (2-m)e^2 + m - 1 > 0, \\ -1 < m < 3, \end{cases} \text{ 解得 } \frac{e^2 + 2}{e^2 - 1} < m < \frac{2e^2 - 1}{e^2 - 1},$$

此时过点  $P$  可以作两条直线与曲线  $y = e^{x-1} + 1 (-1 < x < 3)$  相切; ..... 9分

当  $m \leq -1$  时,  $G(x)$  在  $(-1, 3)$  上单调递增, 故  $G(x)$  在  $(-1, 3)$  至多 1 个零点, 不合题意, 舍去.

综上所述,  $m$  的取值范围是  $\left| \frac{e^2 + 2}{e^2 - 1}, \frac{2e^2 - 1}{e^2 - 1} \right|$ . ..... 10 分

(ii)  $m$  的取值范围是  $\left| \frac{e^2 + 2}{e^2 - 1}, \frac{2e^2 - 1}{e^2 - 1} \right|$ . ..... 12 分

解法二: (1) 同解法一; ..... 4 分

(2) 设切点为  $Q(x_1, y_1)$ ,

因为  $y' = e^{x-1}$ , 所以切线的斜率为  $e^{x_1-1}$ ;

则切线方程为  $y - y_1 = e^{x_1-1}(x - x_1)$ , ..... 5 分

因为切线经过  $P(m, m)$ , 所以  $m - (e^{x_1-1} + 1) = e^{x_1-1}(m - x_1)$ ,

即  $(x_1 - m - 1)e^{x_1-1} + m - 1 = 0$  ( $-1 < x_1 < 3$ ),

若过点  $P$  可以作两条直线与曲线  $y = e^{x-1} + 1$  ( $-1 < x < 3$ ) 相切, 则上述关于  $x_1$  的方程至少有两个不等的实根.

显然  $x_1 = 1$  不是该方程的实根, 所以关于  $x$  的方程  $m = \frac{e^{x-1}(1-x)+1}{1-e^{x-1}}$  在  $(-1, 1) \cup (1, 3)$  上至少有两个不等的实数根. .... 6 分

令  $G(x) = \frac{e^{x-1}(1-x)+1}{1-e^{x-1}}, x \in (-1, 1) \cup (1, 3)$ ,

则  $G'(x) = \frac{e^{x-1}(e^{x-1}+1-x)}{(1-e^{x-1})^2}, x \in (-1, 1) \cup (1, 3)$ , ..... 7 分

令  $g(x) = e^{x-1} + 1 - x, x \in (-1, 1) \cup (1, 3)$ ,

而  $g'(x) = e^{x-1} - 1, x \in (-1, 1) \cup (1, 3)$ ,

所以当  $x \in (-1, 1)$  时,  $g'(x) < 0$ , 故  $g(x)$  在  $(-1, 1)$  上单调递减,

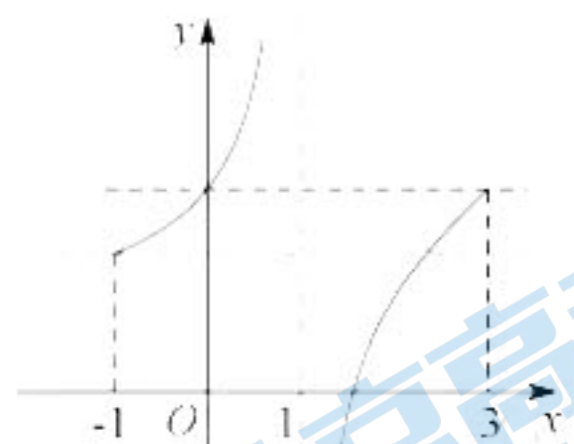
当  $x \in (1, 3)$  时,  $g'(x) > 0$ , 故  $g(x)$  在  $(1, 3)$  上单调递增,

所以  $g(x) > g(1) = 0$ ,

所以当  $x \in (-1, 1) \cup (1, 3)$  时,  $G'(x) > 0$ ,

所以  $G(x)$  在  $(-1, 1)$  单调递增, 在  $(1, 3)$  单调递增, ..... 8 分

$G(x)$  图象如下图所示:



因为  $G(0) = \frac{e+1}{e-1}$ ,  $G(3) = \frac{2e^2-1}{e^2-1}$ ,  $G(0) > G(3)$ ,

$$G(-1) = \frac{e^2 + 2}{e^2 - 1}, \quad G(2) = 1, \quad G(-1) > G(2),$$

所以当  $\frac{e^2 + 2}{e^2 - 1} < m < \frac{2e^2 - 1}{e^2 - 1}$  时, 关于  $x$  的方程  $m = \frac{e^{x-1}(1-x)+1}{1-e^{x-1}}$  在  $(-1,1) \cup (1,3)$  上有两个不等的实数根,

此时过点  $P$  可以作两条直线与曲线  $y = e^{x-1} + 1 (-1 < x < 3)$  相切,

所以  $m$  的取值范围是  $\left| \frac{e^2 + 2}{e^2 - 1}, \frac{2e^2 - 1}{e^2 - 1} \right|$ . ..... 10 分

(ii)  $m$  的取值范围是  $\left| \frac{e^2 + 2}{e^2 - 1}, \frac{2e^2 - 1}{e^2 - 1} \right|$ . ..... 12 分

## 关于我们

北京高考在线创办于 2014 年，隶属于北京太星网络科技有限公司，是北京地区极具影响力的中学升学服务平台。主营业务涵盖：北京新高考、高中生涯规划、志愿填报、强基计划、综合评价招生和学科竞赛等。

北京高考在线旗下拥有网站门户、微信公众平台等全媒体矩阵生态平台。平台活跃用户 40W+，网站年度流量数千万量级。用户群体立足于北京，辐射全国 31 省市。

北京高考在线平台一直秉承 “精益求精、专业严谨” 的建设理念，不断探索 “K12 教育+互联网+大数据” 的运营模式，尝试基于大数据理论为广大中学和家长提供新鲜的高考资讯、专业的高考政策解读、科学的升学规划等，为广大高校、中学和教科研单位提供 “衔接和桥梁纽带” 作用。

平台自创办以来，为众多重点大学发现和推荐优秀生源，和北京近百所中学达成合作关系，累计举办线上线下升学公益讲座数百场，帮助数十万考生顺利通过考入理想大学，在家长、考生、中学和社会各界具有广泛的口碑影响力

未来，北京高考在线平台将立足于北京新高考改革，基于对北京高考政策研究及北京高校资源优势，更好的服务全国高中家长和学生。



微信搜一搜

北京高考资讯