

高三物理

考生注意：

1. 本试卷分选择题和非选择题两部分。满分 100 分，考试时间 75 分钟。
2. 答题前，考生务必用直径 0.5 毫米黑色墨水签字笔将密封线内项目填写清楚。
3. 考生作答时，请将答案答在答题卡上。选择题每小题选出答案后，用 2B 铅笔把答题卡上对应题目的答案标号涂黑；非选择题请用直径 0.5 毫米黑色墨水签字笔在答题卡上各题的答题区域内作答，超出答题区域书写的答案无效，在试题卷、草稿纸上作答无效。
4. 本卷命题范围：高考范围。

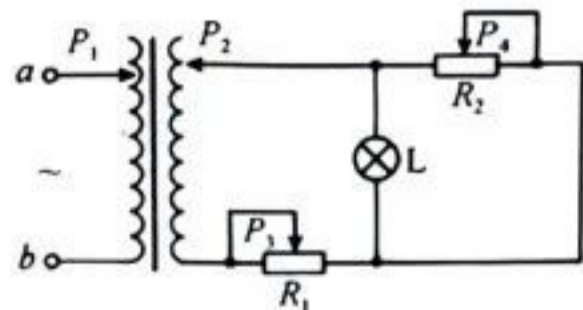
一、选择题：本题共 10 小题，共 46 分。在每小题给出的四个选项中，第 1~7 题只有一项符合题目要求，每小题 4 分，第 8~10 题有多项符合题目要求，全部选对的得 6 分，选对但不全的得 3 分，有选错的得 0 分。

1. 地球上只有百万分之一的碳是以碳 14 形式存在于大气中。 ^{14}C 能自发进行 β 衰变，关于 ^{14}C 发生 β 衰变下列说法正确的是

- A. 衰变放出的 β 粒子来自于 ^{14}C 的核外电子
- B. 衰变放出的 β 粒子带负电，具有很强的电离能力
- C. 衰变产生的新核是 ^{13}N
- D. 衰变产生的新核的比结合能比 ^{14}C 大

2. 如图所示的电路中变压器为理想变压器，其原、副线圈接入电路的匝数可分别通过滑动头 P_1 、 P_2 调节。图中 L 是小灯泡， R_1 、 R_2 均为滑动变阻器，a、b 端接入有效电压恒定的正弦交变电流，现要使灯泡 L 的亮度增加，下列举措可行的是

- A. 仅将 P_1 上移
- B. 仅将 P_2 下移
- C. 仅将 P_3 左移
- D. 仅将 P_4 右移



3. 2022 年 12 月 4 日，神舟十四号飞船携三名航天员安全返回，成功完成 6 个月的在轨绕行任务。神舟十四号返回前与神舟十五号及核心舱的组合体在离地面高为 400 km 的圆轨道上运行，地球自转周期为 24 h，地球半径为 6 400 km，下列说法正确的是

- A. 组合体在轨运行周期略大于 24 h

B. 组合体在轨运行时加速度略小于地球表面重力加速度

C. 返回舱脱离空间站, 开始返回时, 需要点火减速, 向后喷出炙热气体

D. 返回舱进入大气层返回地球表面的过程中, 空气阻力做负功, 动能逐渐减小



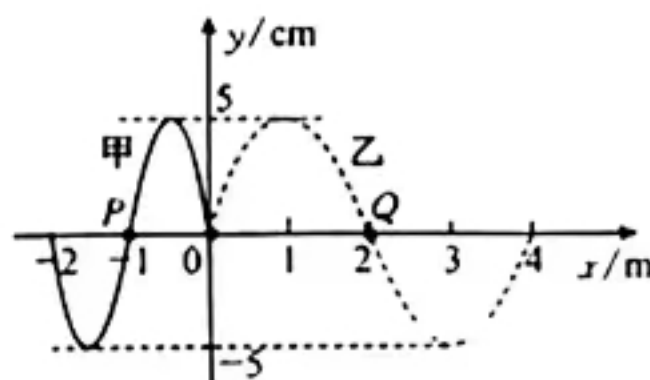
4. 平衡位置在坐标原点 O 处的一个质点沿 y 方向做简谐运动, 振动分别沿 x 轴负方向和 x 轴正方向传播, 形成甲、乙两列简谐横波; $t=0$ 时刻的波形如图所示, 此时甲波刚好传播到 $x=-2$ m 处, 乙波刚好传播到 $x=4$ m 处, P 是甲波传播路径上的一个质点, Q 是乙波传播路径上的一个质点. 已知 $t=0$ 时刻, $x=1$ m 处质点已振动 0.3 s, 则下列说法正确的是

A. $t=0$ 时刻, 质点 P 的振动方向沿 y 轴负方向

B. $t=0$ 时刻, 质点 Q 已运动了 10 cm 的路程

C. 波源处的质点起振方向沿 y 轴正方向

D. 乙波的传播速度大小为 $\frac{20}{3}$ m/s



5. 如图所示, 半径为 R 的四分之一圆弧体 ABC 固定在水平地面上, O 为圆心. 在圆心 O 点下方某点处, 水平向左抛出一个小球, 恰好垂直击中圆弧上的 D 点, 小球可视为质点, D 点到水平地面的高度为

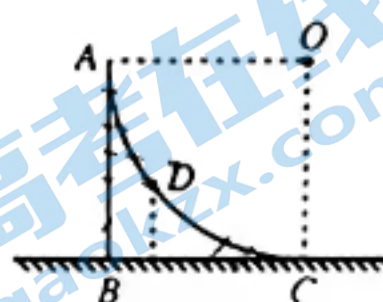
$\frac{2}{5}R$, 重力加速度为 g , 则小球抛出的初速度大小是

A. $4\sqrt{\frac{1}{11}gR}$

B. $4\sqrt{13gR}$

C. $4\sqrt{\frac{1}{15}gR}$

D. $4\sqrt{\frac{1}{17}gR}$



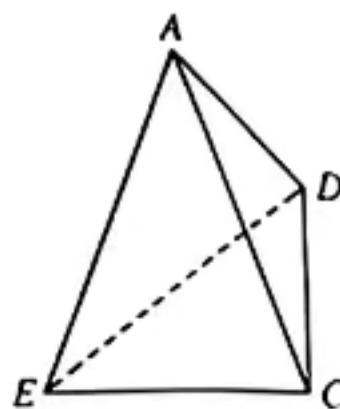
6. 如图所示, 由 6 根长度均为 L 的相同的金属棒组成的正四面体线框 $ACDE$ 放在匀强磁场中, 磁场方向垂直 CDE 面向上, 磁感应强度大小为 B , 将 C 、 D 两点接入电路, 从 C 点通入大小为 I 的恒定电流, 正四面体保持不动, 则下列判断正确的是

A. CD 边受到的安培力大小为 $\frac{1}{2}BIL$

B. 整个线框受到的安培力的方向指向正四面体中心

C. DE 、 CE 两条边受到的安培力相同

D. AE 、 AC 、 AD 三条边受到的安培力大小相同

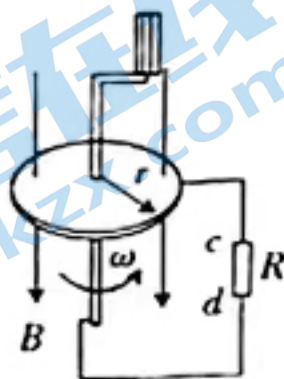


7. 法拉第发明了世界上第一台发电机——法拉第圆盘发电机, 原理如图所示. 铜质圆盘水平放置在竖直向下的匀强磁场中, 圆盘圆心处固定一个带摇柄的转轴, 边缘和转轴处各有一个铜电刷与其紧贴, 用导线

将电刷与电阻 R 连接起来形成回路, 其他电阻均不计. 转动摇柄, 使圆盘按图示方向匀速转动. 已知关注北京高考在线官方微信: **京考一点通** (微信号: **bjgkzx**), 获取更多试题资料及排名分析信息.

匀强磁场的磁感应强度大小为 B , 圆盘半径为 r , 电阻的功率为 P . 则

- A. 圆盘转动的角速度为 $\frac{\sqrt{PR}}{Br^2}$, 流过电阻 R 的电流方向为从 c 到 d
- B. 圆盘转动的角速度为 $\frac{\sqrt{PR}}{Br^2}$, 流过电阻 R 的电流方向为从 d 到 c
- C. 圆盘转动的角速度为 $\frac{2\sqrt{PR}}{Br^2}$, 流过电阻 R 的电流方向为从 c 到 d
- D. 圆盘转动的角速度为 $\frac{2\sqrt{PR}}{Br^2}$, 流过电阻 R 的电流方向为从 d 到 c



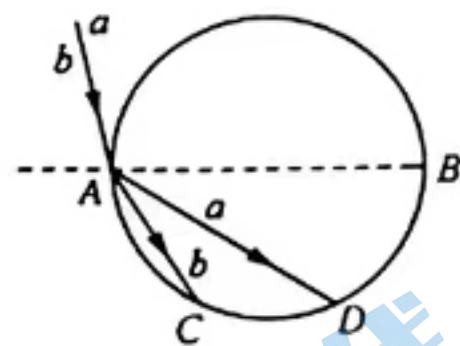
8. 如图所示为圆形玻璃砖的截面, AB 为圆面的直径, $AB=L$, 一束由 a 、 b 两种单色光组成的复色光斜射到玻璃砖边缘的 A 点, 折射光线分别照射到玻璃砖边缘的 D 点和 C 点, AD 长为 $\frac{4}{5}L$, AC 长为 $\frac{3}{5}L$, 玻璃砖对 a 光的折射率为 n_a 、对 b 光的折射率为 n_b , a 光从 A 传播到 D 所用时间为 t_a , b 光从 A 传播到 C 所用时间为 t_b , 则下列判断正确的是

A. $n_b = \frac{3}{4}n_a$

B. $n_b = \frac{4}{3}n_a$

C. $t_b = \frac{9}{16}t_a$

D. $t_b = \frac{3}{4}t_a$



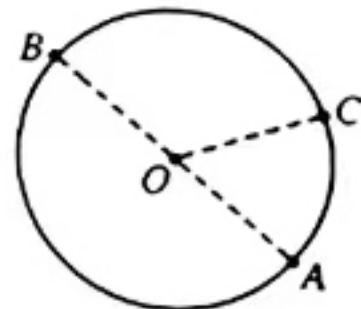
9. 如图所示, AB 是圆心为 O 的圆的直径, AB 长为 $\sqrt{3}$ m, 圆所在的空间存在匀强电场(图中未画出), 场强与圆面平行, C 为圆周上一点, 从 A 点向圆面内各个方向发射出动能相同的电子, 电子经过 O 点时和经过 C 点时动能均为 4 eV, 电子经过 B 点时动能为 2 eV, $\angle AOC = 60^\circ$, 取 O 点电势为零, 则

A. B 点的电势为 2 V

B. 电子从 A 点射出的初动能大小为 6 eV

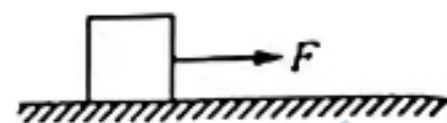
C. 匀强电场的电场强度大小为 $\frac{8}{3}$ V/m

D. 匀强电场的电场强度大小为 2 V/m



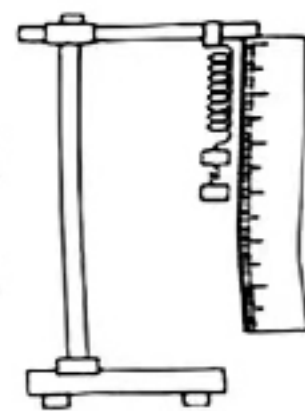
10. 一个质量为 1 kg 的物块静止在水平面上, 从 $t=0$ 时刻开始, 给物块施加一个 $F=(1+2t)$ N 的拉力, 物块与水平面间的动摩擦因数为 0.5 , 最大静摩擦力等于滑动摩擦力, 重力加速度 g 取 10 m/s², 则下列判断正确的是

- A. 施加拉力后 2 s 内, 拉力的冲量为零
 B. 施加拉力后 2 s 内, 合力做功为零
 C. 施加拉力后 4 s 内, 拉力的冲量为 20 N · s
 D. 施加拉力后 4 s 内, 合力的功为 12.5 J



二、非选择题: 本题共 5 小题, 共 54 分.

11. (6 分) 在探究弹簧的弹力与伸长量之间的关系实验中, 所用装置如图所示. 每只钩码的质量均为 30 g. 实验中, 先测出不挂钩码时弹簧的长度, 再将 5 个钩码逐个加挂在弹簧下端, 稳定后测出相应的弹簧总长度, 将数据填在表中. (弹力始终未超过弹性限度, 重力加速度 g 取 9.8 m/s^2)



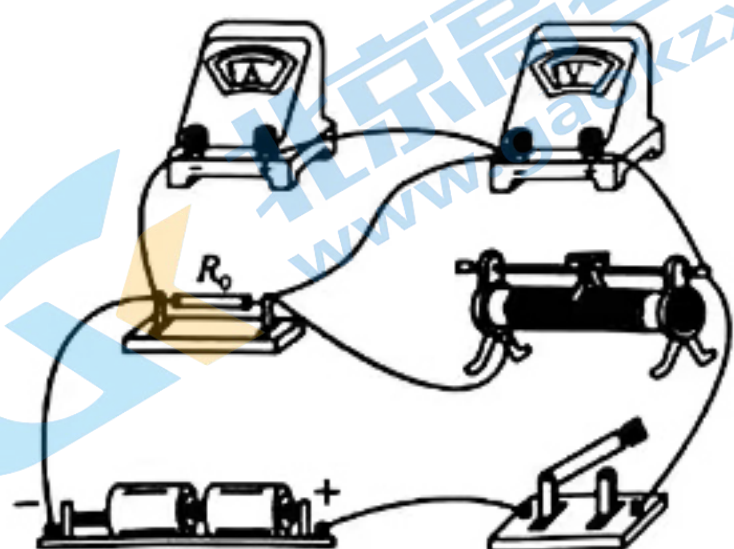
记录数据组	1	2	3	4	5	6
钩码总质量/g	0	30	60	90	120	150
弹簧总长/cm	18.00	21.33	24.60	27.93	31.20	34.56
弹力大小/N	0	0.294	0.588	0.882	1.176	1.470

- (1) 根据表中数据求得该弹簧的劲度系数 $k =$ _____ N/m (结果保留两位有效数字).
 (2) 弹簧中弹力的大小 F 跟弹簧总长度 L 之间的函数关系为 _____.
 (3) 弹簧自重对测得的劲度系数 _____ (选填“有”或“无”) 影响.

12. (8 分) 某实验小组要测量电源(两节干电池串联)的电动势和内阻, 实验室提供了如下器材:

- A. 电流表 A (量程 3 mA, 内阻为 $r_A = 199 \Omega$);
 B. 电压表 V (量程 3 V, 内阻很大);
 C. 滑动变阻器 R (阻值范围 $0 \sim 20 \Omega$, 额定电流 2 A);
 D. 定值电阻 $R_0 = 1 \Omega$;

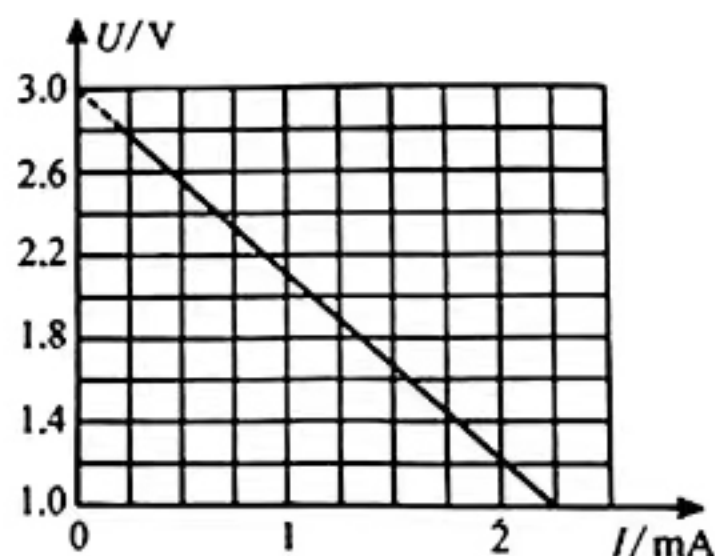
以及待测电源, 开关, 导线若干.



甲



乙



丙

(1)实验小组成员根据实验室提供的器材组成了如图甲所示的电路,请在图乙方框内画出实验电路图,该电路中允许通过滑动变阻器的最大电流为_____A;

(2)闭合开关前,应将图甲中滑动变阻器的滑片移到最_____ (填“左”或“右”)端,闭合开关后,多次调节滑动变阻器,测得多组电流表示数 I 和电压表的示数 U ,作出 $U-I$ 图像,图像如图丙所示,则得到电源的电动势为_____V,电源的内阻 $r=$ _____ Ω ; (结果均保留两位有效数字)

(3)实验测得的电源的内阻_____ (填“大于”“小于”或“等于”)电源内阻的真实值.

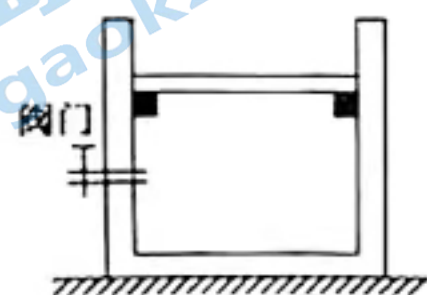
13. (10分)如图所示,质量均为 1 kg 的长木板 A 、 B 静止在水平面上并靠在一起,长木板 A 长为 1 m ,长木板 B 足够长,质量为 $\frac{2}{3}\text{ kg}$ 的物块 C 从长木板 A 的左端以一定的水平初速度 v_0 滑上长木板 A ,已知 A 与水平面间的动摩擦因数为 0.1 , B 与水平面间的摩擦力忽略不计,物块 C 与长木板 A 间的动摩擦因数为 0.4 . 不计物块 C 的大小,重力加速度 g 取 10 m/s^2 ,要使物块 C 能滑上长木板 B ,物块 C 滑上 A 时的初速度大小至少为多少?



14. (12分)如图所示,竖直放置的导热性能良好的汽缸内用活塞封闭一定质量的理想气体,活塞能在汽缸内卡口上方无摩擦地滑动且不漏气,活塞的横截面积为 S . 开始时汽缸内的气体压强为 p_0 , 环境温度为 T_0 , 活塞与汽缸底部之间的距离为 h , 活塞到汽缸口的距离为 $\frac{1}{4}h$, 缓慢升高环境温度, 当汽缸内气体的温度为 T_1 时, 活塞刚好到缸口. 已知大气压强恒为 p_0 , 重力加速度为 g . 汽缸侧面有一个阀门, 开始时阀门关闭, 阀门中气体体积忽略不计.

(1) 求活塞的质量;

(2) 若保持环境温度 T_0 不变, 通过阀门向缸内缓慢充入气体, 使活塞也刚好到缸口, 则后来充入的气体质量与缸内气体总质量的比值为多少?

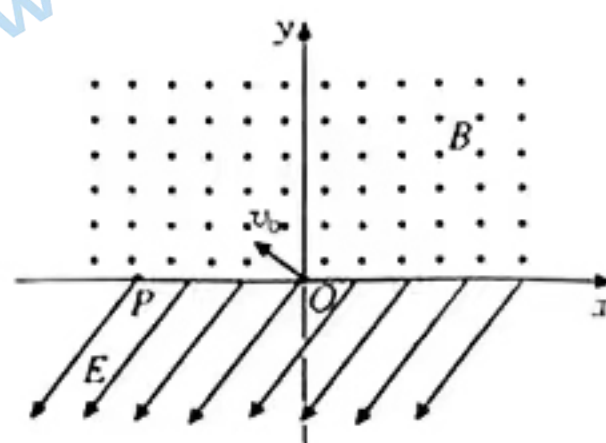


15. (18分) 如图所示, 在 xOy 坐标系的第一、二象限内有垂直于坐标平面向外的匀强磁场, 在第三、四象限内有沿坐标平面斜向左下的匀强电场, 电场方向与 x 轴负方向的夹角为 45° , 在坐标原点 O 沿坐标平面向第二象限内射出一个质量为 m 、电荷量为 q 的带负电粒子, 粒子射出的初速度大小为 v_0 , 方向与 x 轴负方向的夹角也为 45° , 此粒子从 O 点射出后第三次经过 x 轴的位置 (P 点) 离 O 点的距离为 d , 粒子第二次在电场中运动后恰好从 Q 点离开电场, 不计粒子重力.

(1) 求匀强磁场的磁感应强度 B 的大小;

(2) 求匀强电场的电场强度 E 的大小;

(3) 若粒子第二次刚进电场时, 立即在 x 轴下方加上磁感应强度大小也为 B 、方向垂直坐标平面向里的匀强磁场, 当粒子到达 y 轴时撤去磁场, 求此后粒子出电场的位置与 O 点的距离.



高三物理参考答案、提示及评分细则

1. D 衰变放出的 β 粒子来自于 ${}^{14}_6\text{C}$ 原子核, 选项 A 错误; 衰变放出的 β 粒子具有较弱的电离能力, 选项 B 错误; 衰变产生的新核是 ${}^{14}_7\text{N}$, 选项 C 错误; 衰变过程释放能量, 质量亏损, 因此产生新核的比结合能比 ${}^{14}_6\text{C}$ 大, 选项 D 正确.
2. D 由变压比可知, 仅将 P_1 上移或仅将 P_2 下移都使变压器输出电压变小, 因此灯泡都变暗, 选项 A、B 错误; 仅将 P_3 左移副线圈电路中的电阻变大, 电流变小, L 中电流变小, 灯泡变暗, 选项 C 错误; 仅将 P_1 右移, 副线圈电流中的电阻变大, 电流变小, R_1 两端的电压变小, 灯泡两端的电压变大, 灯泡变亮, 选项 D 正确.
3. B 组合体在轨运行周期小于同步卫星的运行周期, 选项 A 错误; 由 $g' = \frac{R^2}{(R+h)^2}g$ 可知, 组合体在轨运行时加速度略小于地球表面的重力加速度, 选项 B 正确; 返回舱脱离空间站, 开始返回时, 需要点火减速, 利用反冲原理, 应向前喷出炙热气体, 选项 C 错误; 返回舱进入大气层返回地球表面的过程中, 空气阻力做负功, 但先加速下降后打开降落伞减速下降, 故动能先增大后减小, 选项 D 错误.
4. B 根据振动与波动的关系, $t=0$ 时刻, 质点 P 的振动方向沿 y 轴正方向, 选项 A 错误; $t=0$ 时刻波传播的距离为一个波长, 因此质点 Q 振动了半个周期, 通过的路程为 10 cm , 选项 B 正确; 由 $t=0$ 时刻, $x=-2\text{ m}$ 处质点振动方向沿 y 轴负方向, 可知波源处的质点起振方向沿 y 轴负方向, 选项 C 错误; $t=0$ 时刻, $x=1\text{ m}$ 处质点已振动 0.3 s , 则 $t=0$ 时刻, 波已传播了 0.4 s , 则乙波传播的速度为 $v = \frac{\lambda_L}{T_L} = \frac{4}{0.4}\text{ m/s} = 10\text{ m/s}$, 选项 D 错误.
5. C 小球打到 D 点时的速度垂直于圆弧面, 反向延长线过 O 点, 设此时速度与水平方向的夹角为 θ , 则 $\sin\theta = \frac{3}{5}$, 设抛出的初速度为 v_0 , 则在 D 点 $\tan\theta = \frac{v_y}{v_0}$, $0.8R = v_0 t$, $v_y = gt$, 解得 $v_0 = 4\sqrt{\frac{1}{15}gR}$, 选项 C 正确.
6. A 设每条边的电阻为 R , 给 C、D 两端通电, AE 边没有电流, 电路中的总电阻为 $\frac{R}{2}$, CD 边的电流为 $\frac{1}{2}I$, 因此 CD 边受到的安培力大小为 $\frac{1}{2}BIL$, 选项 A 正确; 整个线框有效长度为 CD 连线的长, 根据左手定则, 整个线框受到的安培力在 CDE 面内垂直 CD 向右, 选项 B 错误; DE、CE 两条边受到的安培力大小相等, 方向不同, 选项 C 错误; AE 边不受安培力, 选项 D 错误.
7. D 将圆盘看成由无数辐条组成, 它们都切割磁感线, 从而产生感应电动势, 出现感应电流, 根据右手定则知圆盘上感应电流从边缘流向圆心, 则流过电阻 R 的电流方向为从 d 到 c ; 根据法拉第电磁感应定律知圆盘产生的感应电动势 $E =$

$\frac{1}{2}Br^2\omega$, 电阻消耗的电功率 $P = \frac{E^2}{R} = \frac{(\frac{1}{2}Br^2\omega)^2}{R}$, 解得 $\omega = \frac{2\sqrt{PR}}{Br^2}$, 选项 D 正确.

8. AC 设光在 A 点的入射角为 i , a 光的折射角为 θ , b 光的折射角为 α , 根据几何关系 $\sin \theta = \frac{3}{5}$, $\sin \alpha = \frac{4}{5}$, 则 $n_a = \frac{\sin i}{\sin \theta}$.

$n_b = \frac{\sin i}{\sin \alpha}$, 则 $\frac{n_a}{n_b} = \frac{4}{3}$, 选项 A 正确, B 错误; a 光从 A 传播到 D 所用时间为 $t_a = \frac{0.8Ln_a}{c}$, b 光从 A 传播到 C 所用时间为 t_b

$= \frac{0.6Ln_b}{c}$, 则 $\frac{t_a}{t_b} = \frac{16}{9}$, 选项 C 正确, D 错误.

9. BC 由题意知, OC 连线为等势线, 电子在电场中的动能与电势能之和为 4 eV, 电子在 B 点的电势能为 2 eV, 因此 B 点的电势为 -2 V, 选项 A 错误; 可知, A 点的电势为 2 V, 则粒子从 A 点射出的初动能为 6 eV, 选项 B 正确; 从 A 点作 OC 垂线 AD, 则电场方向由 A 指向 D, 根据几何关系, $AD = \frac{3}{4}$ m, 因此匀强电场的电场强度大小 $E = \frac{2 \text{ V}}{0.75 \text{ m}} = \frac{8}{3}$ V/m, 选项 C 正确, D 错误.

10. 10. 施加拉力 2 s 时, 拉力的冲量为 $I_1 = \frac{1}{2}(1+5) \times 2 \text{ N} \cdot \text{s} = 6 \text{ N} \cdot \text{s}$, 选项 A 错误; 物块的最大静摩擦力 $f = \mu mg = 5 \text{ N}$.

因此施加拉力后 2 s 内, 物块不动, 各力做功为零, 选项 B 正确; 施加拉力后 4 s 内, 拉力的冲量为 $I_2 = \frac{1}{2}(1+9) \times 4 \text{ N} \cdot \text{s}$

$= 20 \text{ N} \cdot \text{s}$, 选项 C 正确; 2~4 s 内, 根据动量定理 $14 \text{ N} \cdot \text{s} - 0.5 \times 1 \times 10 \times 2 \text{ N} \cdot \text{s} = 1 \text{ kg} \cdot v$, 解得 $v = 4 \text{ m/s}$, 因此施加

拉力 4 s 内, 合力的功 $W = \frac{1}{2}mv^2 = 8 \text{ J}$, 选项 D 错误.

11. (1) 8.9 (2 分) (2) $F = 8.9(L - 0.18) \text{ N}$ (2 分) (3) 无 (2 分)

解析: (1) $k = \frac{F}{x} = \frac{\Delta F}{\Delta x} = 8.9 \text{ N/m}$;

(2) $F = kx$, 将 $x = (L - 0.18) \text{ m}$ 和 $k = 8.9 \text{ N/m}$ 代入得 $F = 8.9(L - 0.18) \text{ N}$;

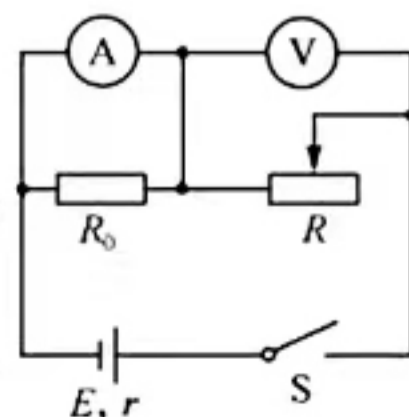
(3) 无影响. 当弹簧下方不挂钩码时满足 $m_{\text{弹}}g = k\Delta x$, 当弹簧下方挂钩码时满足 $mg = k(\Delta x' - \Delta x)$, 而 $(\Delta x' - \Delta x)$ 就是题目中测量得到的弹簧长度的改变量, 所以不会引起劲度系数测量的不准确.

12. (1) 见解析图 (1 分) 0.6 A (1 分) (2) 右 (1 分) 3.0 (2 分) 3.4 (2 分) (3) 等于 (1 分)

解析: (1) 电路图如图所示, 电路中的允许通过的最大电流 $I = 3 \text{ mA} + \frac{3 \times 199}{1} \text{ mA} = 0.6 \text{ A}$;

(2) 闭合开关前, 应将图甲中滑动变阻器的滑片移到最右端, 使其接入电路的电阻最大, 根据闭

合电路欧姆定律有 $E = U + I r_A + (I + \frac{I r_A}{R_0}) r$, 即 $U = E - I (r_A + r + \frac{r r_A}{R_0})$, 结合图像有 $E =$



$$3.0 \text{ V}, r_A + r + \frac{r r_A}{R_0} = \frac{3-1}{2.25 \times 10^{-3}} \Omega, \text{解得 } r = 3.4 \Omega;$$

(3) 由于实验考虑了等效电流表的内阻, 因此不存在系统误差, 即实验测得的电源的内阻等于电源内阻的真实值.

13. 解: 设物块 C 的质量为 m , 长木板 A、B 的质量均为 M , 由于

$$\mu_2 mg > \mu_1 (m+M)g \quad (1 \text{分})$$

因此物块 C 滑上长木板 A 后, 长木板 A 和 B 会向右滑动

$$C \text{ 相对于 } A \text{ 滑动时 } a_C = \mu_2 g = 4 \text{ m/s}^2 \quad (2 \text{分})$$

$$a_A = \frac{\mu_2 mg - \mu_1 (m+M)g}{2M} = 0.5 \text{ m/s}^2 \quad (2 \text{分})$$

设物块 C 刚好能滑上长木板 B 时, 物块 C 的初速度大小为 v_1 , 则

$$L = v_1 t - \frac{1}{2} a_C t^2 = \frac{1}{2} a_A t^2 \quad (2 \text{分})$$

$$v_1 t = a_A t^2 \quad (1 \text{分})$$

$$\text{解得 } v_1 = 3 \text{ m/s} \quad (1 \text{分})$$

则物块 C 滑上木板 B 时的初速度大小 v_1 至少为 3 m/s (1分)

14. 解: (1) 设活塞的质量为 m , 当活塞到缸口时, 缸内气体压强 $p_1 = p + \frac{mg}{S}$ (1分)

$$\text{根据理想气体状态方程 } \frac{p_0 h S}{T_0} = \frac{p_1 \cdot \frac{5}{4} h S}{T_1} \quad (2 \text{分})$$

$$\text{解得 } m = \frac{(4T_1 - 5T_0) p_0 S}{5g T_0} \quad (2 \text{分})$$

(2) 当活塞刚好运动到缸口时, 缸内气体的压强 $p_1 = \frac{4T_1}{5T_0} p_0$ (2分)

未充入气体时, 缸内原来气体等温压缩, 当压强变为 p_1 时, 设活塞离缸底的距离为 h_1

$$\text{则气体发生等温变化 } p_0 h S = p_1 h_1 S \quad (1 \text{分})$$

$$\text{解得 } h_1 = \frac{5T_0}{4T_1} h \quad (2 \text{分})$$

设充入气体质量为 Δm , 充气后气体总质量为 m , 则

$$\frac{\Delta m}{m} = \frac{\frac{5}{4} h - h_1}{\frac{5}{4} h} = \frac{T_1 - T_0}{T_1} \quad (2 \text{分})$$

关注北京高考在线官方微信: [京考一点通](#) (微信号:bjgkzx), 获取更多试题资料及排名分析信息.

15. 解: (1) 设粒子在第一次在磁场中做圆周运动的半径为 r , 带负电粒子运动轨迹如图所示

根据题意及几何关系可知 $2\sqrt{2}r=d$ (1分)

$$\text{则 } r = \frac{\sqrt{2}}{4}d \quad (1 \text{分})$$

$$\text{根据牛顿第二定律 } qv_0B = m \frac{v_0^2}{r} \quad (2 \text{分})$$

$$\text{解得 } B = \frac{2\sqrt{2}mv_0}{qd} \quad (2 \text{分})$$

(2) 粒子第二次进入电场后做类平抛运动, 则

$$\frac{\sqrt{2}}{2}d = v_0 t_1 \quad (1 \text{分})$$

$$\frac{\sqrt{2}}{2}d = \frac{1}{2}at_1^2 \quad (1 \text{分})$$

$$\text{根据牛顿第二定律有 } qE = ma \quad (2 \text{分})$$

$$\text{解得 } E = \frac{\sqrt{2}mv_0^2}{qd} \quad (2 \text{分})$$

(3) 粒子第二次刚进电场时, 立即在 x 轴下方布置上磁感应强度大小也为 B 、方向垂直坐标平面向里的匀强磁场, 由于

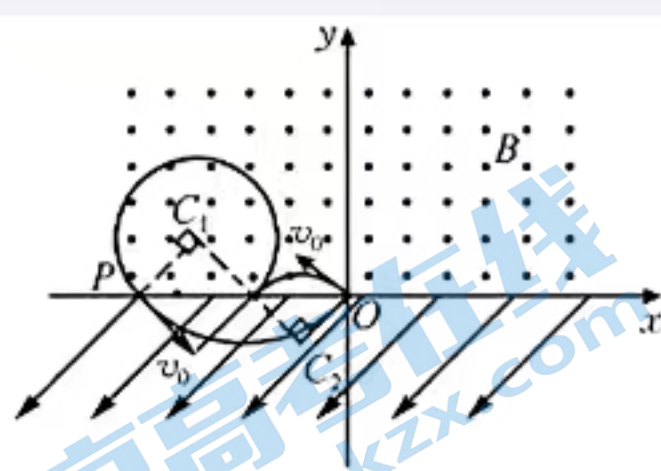
$$qE = qv_0B \quad (2 \text{分})$$

粒子做匀速直线运动, 当粒子到达 y 轴时, 根据几何关系可知, 粒子在 y 轴的位置离 O 点距离为 d , 此后撤去磁场, 粒子

$$\text{做类平抛运动, 经过 } x \text{ 轴的位置离 } O \text{ 点距离为 } s, \text{ 则 } \frac{\sqrt{2}}{2}(s-d) = v_0 t_2 \quad (1 \text{分})$$

$$\sqrt{2}d + \frac{\sqrt{2}}{2}(s-d) = \frac{1}{2}at_2^2 \quad (2 \text{分})$$

$$\text{解得 } s = 3d \quad (1 \text{分})$$



关于我们

北京高考在线创办于 2014 年，隶属于北京太星网络科技有限公司，是北京地区极具影响力的中学升学服务平台。主营业务涵盖：北京新高考、高中生涯规划、志愿填报、强基计划、综合评价招生和学科竞赛等。

北京高考在线旗下拥有网站门户、微信公众平台等全媒体矩阵生态平台。平台活跃用户 40W+，网站年度流量数千万量级。用户群体立足于北京，辐射全国 31 省市。

北京高考在线平台一直秉承 “精益求精、专业严谨” 的建设理念，不断探索 “K12 教育+互联网+大数据” 的运营模式，尝试基于大数据理论为广大中学和家长提供新鲜的高考资讯、专业的高考政策解读、科学的升学规划等，为广大高校、中学和教科研单位提供 “衔接和桥梁纽带” 作用。

平台自创办以来，为众多重点大学发现和推荐优秀生源，和北京近百所中学达成合作关系，累计举办线上线下升学公益讲座数百场，帮助数十万考生顺利通过考入理想大学，在家长、考生、中学和社会各界具有广泛的口碑影响力

未来，北京高考在线平台将立足于北京新高考改革，基于对北京高考政策研究及北京高校资源优势，更好的服务全国高中家长和学生。



微信搜一搜



京考一点通