

初三数学

2023. 11

考生须知

1. 本试卷共 8 页,共三道大题,28 道小题,满分 100 分,考试时间 120 分钟。
2. 在答题卡上准确填写学校名称、准考证号,并将条形码贴在指定区域。
3. 题目答案一律填涂或书写在答题卡上,在试卷上作答无效。
4. 在答题卡上,选择题、作图题用 2B 铅笔作答,其他试题用黑色字迹签字笔作答。
5. 考试结束,请将答题卡交回。

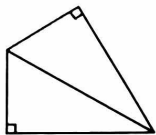
一、选择题(共 16 分,每题 2 分)

第 1-8 题均有四个选项,符合题意的选项只有一个.

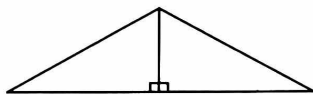
1. 若方程 $(a-3)x^2-x+1=0$ 是关于 x 的一元二次方程,则 a 的取值范围是

- A. $a \neq 3$ B. $a > 3$ C. $a \geq 3$ D. $a < -3$

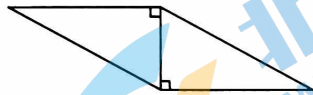
2. 小方用两块相同的含 30° 角的直角三角板拼成如下平面图形,则既是轴对称图形又是中心对称图形的是



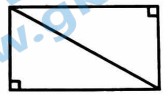
A.



B.



C.



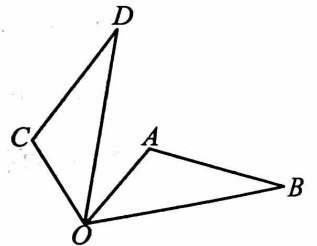
D.

3. 抛物线 $y=-(x-4)^2+2$ 的顶点坐标是

- A. $(4,2)$ B. $(-4,2)$ C. $(4,-2)$ D. $(-4,-2)$

4. 如图,以点 O 为中心,把 $\triangle AOB$ 逆时针旋转 70° ,得到 $\triangle COD$,若 $\angle AOB=40^\circ$,则 $\angle AOD$ 的度数为

- A. 30° B. 40°
C. 70° D. 110°



5. 用配方法解一元二次方程 $x^2-2x-3=0$ 时,可配方得

- A. $(x-1)^2=2$ B. $(x-1)^2=4$ C. $(x-2)^2=4$ D. $(x+2)^2=1$

6. 在平面直角坐标系 xOy 中, 将抛物线 $y=(x-1)^2+1$ 向左平移 1 个单位长度, 再向下平移 2 个单位长度, 所得的抛物线为

A. $y=(x-2)^2-1$

B. $y=(x-2)^2+3$

C. $y=x^2+3$

D. $y=x^2-1$

7. 若抛物线 $y=ax^2+bx+c(a \neq 0)$ 过 $A(1,2), B(5,2)$ 两个点, 则抛物线的对称轴是

A. $x=1$

B. $x=2$

C. $x=3$

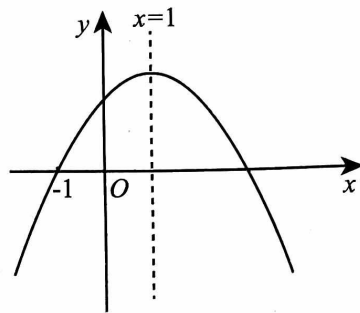
D. $x=4$

8. 如图, 在平面直角坐标系 xOy 中, 二次函数 $y=ax^2+bx+c(a < 0)$ 的图象经过点 $(-1,0)$, 对称轴为 $x=1$. 给出下面三个结论:

① $2a+b=0$;

② 关于 x 的一元二次方程 $ax^2+bx+c+1=0$ 有一个根大于 3;

③ 对于任意实数 $m, am^2+bm \leq a+b$.



上述结论中, 所有正确结论的序号是

A. ①②

B. ①③

C. ②③

D. ①②③

二、填空题(共 16 分, 每题 2 分)

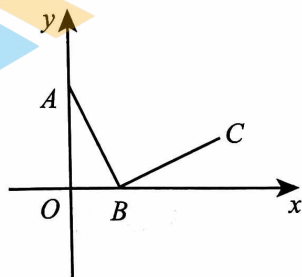
9. 点 $(2, -5)$ 关于原点对称的点的坐标是_____.

10. 若关于 x 的一元二次方程 $x^2+kx-2k=0$ 的一个根是 1, 则 k 的值是_____.

11. 若关于 x 的一元二次方程 $x^2+2x+m=0$ 有两个不相等的实数根, 则 m 的取值范围是_____.

12. 请你写出一个开口向上且经点 $(0,1)$ 的抛物线的解析式_____.

13. 如图, 在平面直角坐标系 xOy 中, 点 $A(0,2), B(1,0)$, 以点 B 为中心, 把线段 BA 顺时针旋转 90° 得到线段 BC , 则点 C 的坐标为_____.



14. 小华利用网络平台帮助家乡人民销售农产品. 8 月份销售额为

12000 元, 10 月份销售额为 14520 元, 求销售额平均每月的增长率. 设销售额平均每月的增长率为 x , 根据题意, 可列方程为_____.

15. 已知点 $A(-1, y_1), B(-2, y_2), C(-4, y_3)$ 在抛物线 $y=2x^2+8x-1$ 上, 则 y_1, y_2, y_3 的大小关系是_____ (用“ $<$ ”连接).

16. 为了弘扬校园文化,劳技课上,老师组织同学们一起制作校园吉祥物“校服熊”.它的制作共需 A,B,C,D,E,F,G,H,I 九道工序,加工要求如下:

- ①工序 A 必须是第一道工序,工序 I 必须是最后一道工序,工序 A,I 不能与其他工序同时进行;
- ②工序 D,E 需在工序 B 完成后进行,工序 F 需在工序 C,D 都完成后进行,工序 G,H 需在工序 F 完成后进行;
- ③一道工序只能由一名同学完成,此工序完成后该同学才能进行其他工序;
- ④各道工序所需时间如下表所示:

工序	A	B	C	D	E	F	G	H	I
所需时间/分钟	10	14	13	3	4	6	2	2	3

在不考虑其他因素的情况下,若由一名同学单独完成一个“校服熊”的加工,则需要_____分钟;若由两名同学合作完成一个“校服熊”的加工,则最少需要_____分钟.

三、解答题(共 68 分,第 17 题 8 分,第 18-25 题每题 5 分,第 26 题 6 分,第 27-28 题,每题 7 分)解答应写出文字说明、演算步骤或证明过程.

17. 解下列一元二次方程:

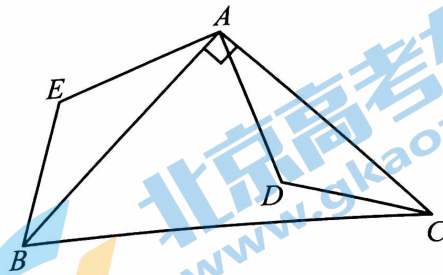
$$(1) x^2 - 4 = 0;$$

$$(2) x^2 + 6x + 2 = 0.$$

18. 解不等式组:

$$\begin{cases} 2x - 3 \leq x + 2, \\ \frac{2x + 3}{2} - 1 > \frac{5}{2} - x. \end{cases}$$

19. 如图, Rt $\triangle ABC$ 中, $\angle BAC = 90^\circ$, $AB = AC$, D 是 $\triangle ABC$ 内一点, 连接 AD, CD , 以点 A 为中心, 把线段 AD 顺时针旋转 90° , 得到线段 AE , 连接 BE .



(1) 求证: $\angle AEB = \angle ADC$;

(2) 连接 DE , 若 $\angle ADC = 125^\circ$, 求 $\angle BED$ 的度数.

20. 已知关于 x 的一元二次方程 $x^2 - (k+4)x + 4k = 0$.

(1) 求证: 不论 k 取任何实数, 该方程总有两个实数根;

(2) 若该方程有一个根小于 2, 求 k 的取值范围.

21. 已知抛物线 $y = ax^2 + bx + 3$ ($a \neq 0$) 中的 x, y 满足下表:

x	...	-2	-1	0	1	2	3	...
y	...	-5	0	3	4	3	m	...

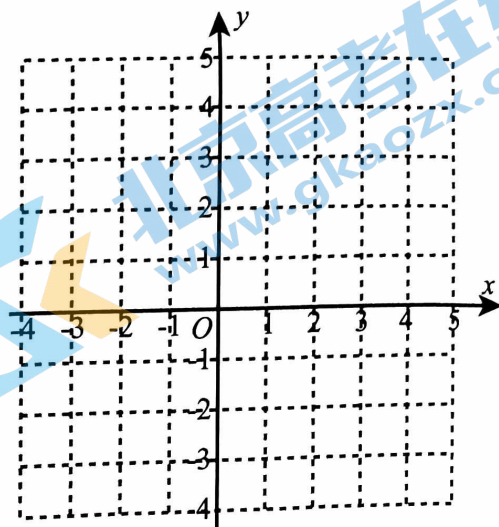
(1) 直接写出 m 的值;

(2) 求抛物线的解析式;

(3) 当 $y < 3$ 时, 直接写出 x 的取值范围.

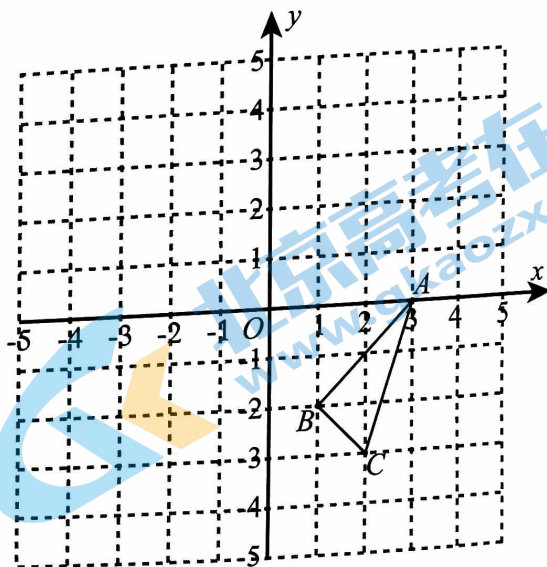
22. 已知二次函数 $y = x^2 - 4x + 3$.

- (1) 求函数图象的顶点坐标;
- (2) 在平面直角坐标系 xOy 中, 画出这个二次函数的图象(不用列表);
- (3) 当 $1 < x < 4$ 时, 直接写出 y 的取值范围.



23. 在平面直角坐标系 xOy 中, 已知 $\triangle ABC$.

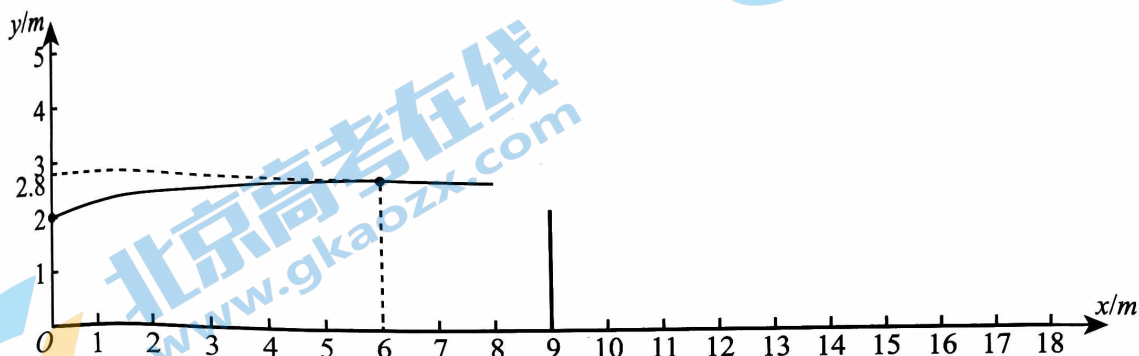
- (1) 画出与 $\triangle ABC$ 关于原点对称的 $\triangle A_1B_1C_1$;
- (2) 以原点 O 为中心, 把 $\triangle ABC$ 逆时针旋转 90° 得到 $\triangle A_2B_2C_2$, 画出 $\triangle A_2B_2C_2$.



24. 在平面直角坐标系 xOy 中, 一次函数 $y = kx + b$ ($k \neq 0$) 的图象与函数 $y = x$ 的图象平行, 且经过点 $A(2, 0)$.

- (1) 求这个一次函数的解析式;
- (2) 当 $x < 3$ 时, 对于 x 的每一个值, 函数 $y = mx$ ($m \neq 0$) 的值大于一次函数 $y = kx + b$ ($k \neq 0$) 的值, 直接写出 m 的取值范围.

25. 中国女排队员平时刻苦训练,掌握了纯熟的技能,在赛场上敢拼敢打,是国民的骄傲.为备战杭州亚运会,女排队员克服重重困难,进行封闭集训.已知排球场的长度为18m,球网在场地中央且高度为2.24m.排球出手后的运动路线可以看作是抛物线的一部分.建立如图所示的平面直角坐标系,排球运动过程中的竖直高度 y (单位:m)与水平距离 x (单位:m)近似满足函数关系 $y=a(x-h)^2+k(a<0)$.



- (1)若某队员第一次在 O 处正上方2米发球,当排球运行至离 O 的水平距离为6米时,到达最大高度2.8米.

①求排球运动过程中的竖直高度 y (单位:m)与水平距离 x (单位:m)的函数关系式;

②这次所发的球能否过网_____ (填“能”或“否”).

- (2)若该队员第二次发球时,排球运动过程中的竖直高度 y (单位:m)与水平距离 x (单位:m)近似满足函数关系 $y=-\frac{1}{50}(x-4)^2+2.88$,请问:该队员此次发球有没有出界?并说明理由.

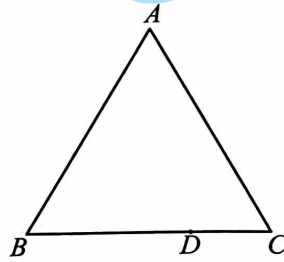
26. 在平面直角坐标系 xOy 中,点 $A(m, y_1)$, $B(m+2, y_2)$ 在抛物线 $y=ax^2+bx+c(a>0)$ 上,设抛物线的对称轴为 $x=t$.

(1)若 $y_1=y_2$,用含 m 的式子表示 t ;

(2)若对于任意 $2<m<3$,都有 $y_1<y_2$ 成立,求 t 的取值范围.

27. 如图,在等边 $\triangle ABC$ 中,点 D 为边 BC 上的一动点,以点 D 为中心,把线段 DA 顺时针旋转 60° ,得到线段 DF ,过点 F 作 $FE \perp BC$ 交 BC 的延长线于点 E ,连接 CF .

- (1)依题意补全图形;
- (2)用等式表示线段 BD,CF 之间的数量关系,并证明;
- (3)若点 M 是线段 CF 的中点,连接 AE, BM ,线段 AE 与 BM 交于点 O ,求 $\angle AOB$ 的度数.



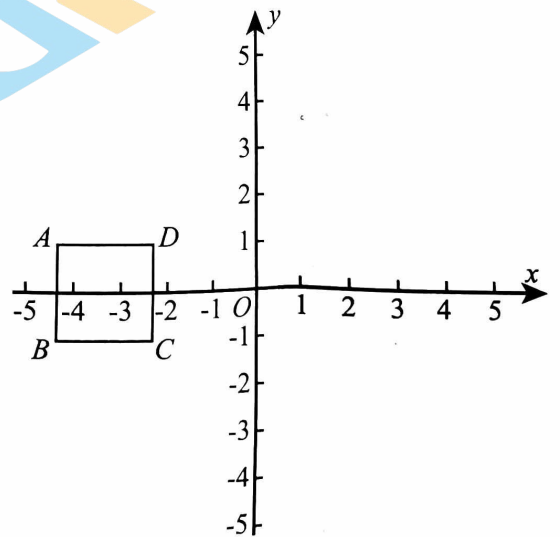
28. 对于平面直角坐标系 xOy 中的点 $P(a,b)$ ($ab \neq 0$),给出如下定义:当 $a \geq b$ 时, $k = \left| \frac{b}{a} \right|$;

当 $a < b$ 时 $k = \left| \frac{a}{b} \right|$, k 叫做点 P 的“斜值”.

(1)直接写出点 $P(-3, \sqrt{3})$ 的“斜值” k 的值_____;

(2)若点 $P(a,b)$ 的“斜值” $k = \frac{1}{2}$,且 $b - a = 2$,求点 P 的坐标;

(3)如图,正方形 $ABCD$ 中, $A(m,1), B(m,-1), C(m+2,-1)$,若正方形 $ABCD$ 的边上存在两个点的“斜值”为 $\frac{1}{2}$,直接写出 m 的取值范围.



北京初三高一高二高三期中试题下载

京考一点通团队整理了【**2023年10-11月北京各区各年级期中试题 & 答案汇总**】专题，及时更新最新试题及答案。

通过【**京考一点通**】公众号，对话框回复【**期中**】或者点击公众号底部栏目<**试题专区**>，进入各年级汇总专题，查看并下载电子版试题及答案！

