

2020 年天津市学业水平等级考适应性测试

参考答案与试题解析

一. 选择题 (共 5 小题)

1. 对于一定质量的理想气体, 在温度保持不变的情况下, 若气体体积增大, 则 ()

- A. 气体分子的平均动能增大
- B. 单位时间内气体分子碰撞器壁的次数增加
- C. 气体的压强一定减小
- D. 气体对外做功, 内能一定减少

【解答】解: AD、温度不发生变化, 分子的平均动能不变, 内能不发生变化, 故 AD 错误;

B、体积增大, 气体分子密集程度减小, 单位时间内器壁单位面积上分子碰撞次数减小, 故 B 错误。

C、根据 $\frac{PV}{T} = C$ 可知, 气体压强减小, 故 C 正确;

故选: C。

2. 电子是组成原子的基本粒子之一. 下列对电子的说法中正确的是 ()

- A. 密立根发现电子, 汤姆生最早测量出电子电荷量为 $1.6 \times 10^{-19} \text{C}$
- B. 氢原子的电子由激发态向基态跃迁时, 向外辐射光子, 原子能量增加
- C. 金属中的电子吸收光子逸出成为光电子, 光电子最大初动能等于入射光子的能量
- D. 天然放射现象中的 β 射线实际是高速电子流, 穿透能力比 α 射线强

【解答】解: A、汤姆生发现电子, 汤姆生最早测量出电子电荷量为 $1.1 \times 10^{-19} \text{C}$, 密立根最终测得电子电荷量为 $1.6 \times 10^{-19} \text{C}$, A 错误;

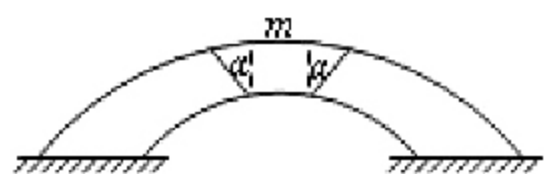
B、氢原子的电子由激发态向基态跃迁时, 向外辐射光子, 原子能量减少, B 错误;

C、光电子最大初动能等于入射光能减去逸出功, C 错误;

D、天然放射现象中的 β 射线实际是高速电子流, 穿透能力比 α 射线强, D 正确。

故选: D。

3. 如图所示, 石拱桥的正中央有一质量为 m 的对称楔形石块, 侧面与竖直方向的夹角为 α , 重力加速度为 g , 若接触面间的摩擦力忽略不计, 求石块侧面所受弹力的大小为 ()



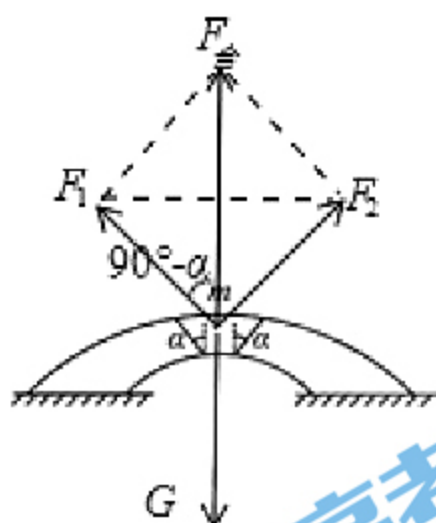
A. $\frac{mg}{2\sin\alpha}$

B. $\frac{mg}{2\cos\alpha}$

C. $\frac{mg}{2\tan\alpha}$

D. $\frac{mg\tan\alpha}{2}$

【解答】解：对物体受力分析，如图



根据共点力平衡条件，将弹力 F_1 、 F_2 合成，结合几何关系，有

$$F_1 = F_2 = F$$

$$mg = 2 \times F \cos(90^\circ - \alpha)$$

所以

$$F = \frac{mg}{2\sin\alpha}$$

故选：A。

4. 2019年5月17日，我国成功发射第45颗北斗导航卫星，该卫星属于地球静止轨道卫星（同步卫星）。该卫星入轨后（ ）

- A. 可以飞过天津市正上方
- B. 周期大于地球自转周期
- C. 加速度等于重力加速度
- D. 速度小于第一宇宙速度

【解答】解：万有引力提供向心力： $G\frac{Mm}{r^2} = m\frac{v^2}{r} = m\omega^2r = m\left(\frac{2\pi}{T}\right)^2r = ma$

解得： $v = \sqrt{\frac{GM}{r}}$ ① $T = \frac{2\pi r}{v} = 2\pi\sqrt{\frac{r^3}{GM}}$ ② $\omega = \sqrt{\frac{GM}{r^3}}$ ③ $a = \frac{GM}{r^2}$ ④

A、同步卫星处于赤道正上方，不会经过天津市，故 A 错误；

B、同步卫星的角速度与地球自转的角速度相等，运行周期相等，故 B 错误；

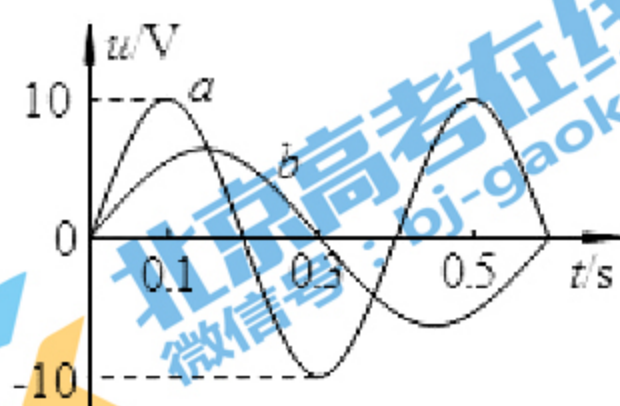
C、由 $a = \frac{GM}{r^2}$ 可知距离远的加速度小，故 C 错误；

D、由 $v = \sqrt{\frac{GM}{r}}$ 可知轨道半径大的线速度小，所有卫星的运行速度小于第一宇宙速度，

故 D 正确

故选：D。

5. 如图所示，图线 a 是线圈在匀强磁场中匀速转动时产生的正弦交流电的图象，当调整线圈转速后，所产生的正弦交流电的图象如图线 b 所示。以下关于这两个正弦交流电的说法中正确的是（ ）



A. 线圈先后两次转速之比为 1:2

B. 交流电 b 的最大值为 $\frac{20}{3}$ V

C. 交流电 a 的电压瞬时值 $u = 10\sin 0.4\pi t$ V

D. 在图中 $t=0$ 时刻穿过线圈的磁通量为零

【解答】解：A、由图可知，周期 $T_a = 0.4$ s， $T_b = 0.6$ s，则线圈先后两次转速之比 $n_a : n_b = T_b : T_a = 3 : 2$ 。故 A 错误。

B、由电动势的最大值 $E_m = NBS\omega$ ，则两个电压最大之值比 $U_{ma} : U_{mb} = \omega_a : \omega_b = 3 : 2$ ，则交流电 b 电压的最大值为 $\frac{20}{3}$ V。故 B 正确。

C、由图电压最大值 $U_m = 10$ V，周期 $T_a = 0.4$ s， $\omega = \frac{2\pi}{T} = 5\pi$ rad/s，交流电压的瞬时值表达式为 $u = U_m \sin \omega t = 10\sin 5\pi t$ V。故 C 错误。

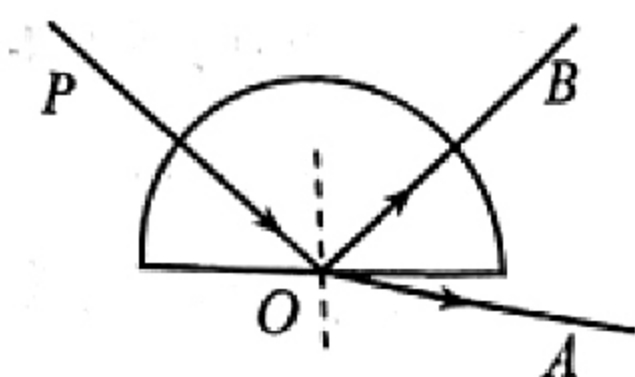
D、 $t=0$ 时刻 $U=0$ ，根据法拉第定律，磁通量变化率为零，而磁通量最大。故 D 错误。

故选：B。

二. 多选题 (共 3 小题)

6. 如图所示，由红、紫两种色光组成的复色光束 PO，沿半径方向由空气射入玻璃半圆柱后，

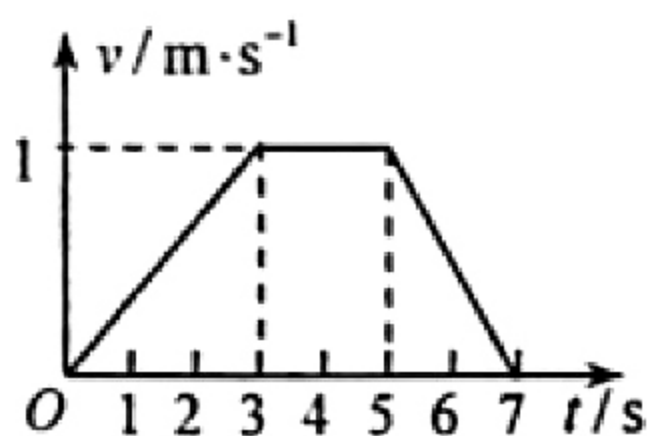
被分成沿图示方向的两束光 OA 和 OB，则下列判断正确的是（ ）



- A. OA 为单色光 B. OA 为复色光 C. OB 为单色光 D. OB 为复色光

【解答】解：红光和紫光在两种介质的界面上都要发生反射，所以 OB 应为复色光；红光与紫光相比较，紫光的折射率大，由 $\sin C = \frac{1}{n}$ 知，紫光的临界角要小，故紫光已经发生了全反射，红光发生折射，故 OA 应为红光；故 AD 正确，BC 错误；
故选：AD。

7. 将地面上静止的货物竖直向上吊起，货物由地面运动至最高点的过程中，v-t 图象如图所示。以下判断正确的是（ ）



- A. 前 3s 内货物处于超重状态
B. 最后 2s 内货物只受重力作用
C. 前 3s 内与最后 2s 内货物的平均速度相同
D. 第 3s 末至第 5s 末的过程中，货物的机械能守恒

【解答】解：A、前 3s 内货物做匀加速直线运动，加速度的方向向上，货物处于超重状态。故 A 正确。

B、最后 2s 内货物运动的加速度大小为 $a = \frac{1}{2} \text{m/s}^2$ ，方向向下，则除受重力作用外还受向上的拉力，故 B 错误

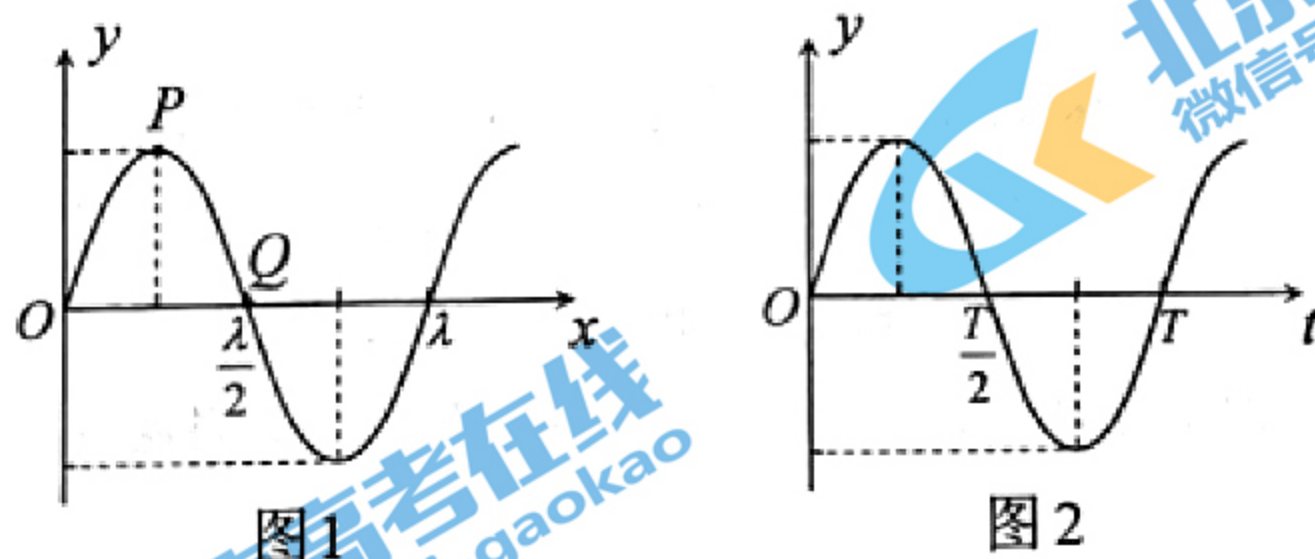
C、前 3s 内的平均速度和后 2s 内的平均速度相等都是 $\frac{0+1}{2} = 0.5 \text{m/s}$ 。故 C 正确。

D、第 3s 末至第 5s 末，货物的速度不变，所以做匀速直线运动，物体处于平衡状态，但

高度增加，机械能增加，故 D 错误。

故选：AC。

8. 一列沿 x 轴正方向传播的简谐横波，在 $t = \frac{T}{2}$ 时刻，该波的波形图如图 1 所示，P、Q 是介质中的两个质点。图 2 表示介质中某质点的振动图象。下列说法正确的是 ()



- A. 质点 Q 的振动图象与图 2 相同
B. 在 $t=0$ 时刻，质点 P 的速率比质点 Q 的大
C. 在 $t=0$ 时刻，质点 P 的加速度比质点 Q 的大
D. 平衡位置在 O 处的质点的振动图象如图 2 所示

【解答】解：A、简谐机械波沿 x 轴正方向传播，在 $t = \frac{T}{2}$ 时刻，质点 Q 的振动方向向上，而在振动图象上在 $t = \frac{T}{2}$ 时刻质点的振动方向向下，所以图 2 不是质点 Q 的振动图象。故 A 错误。

B、在 $t=0$ 时刻，质点 P 位于波谷，速度为零，质点 Q 位于平衡位置，则质点 P 的速率比质点 Q 的小，故 B 错误。

C、在 $t=0$ 时刻，质点 P 的位移比质点 Q 的大，则质点 P 的加速度的大小比质点 Q 的大。故 C 正确。

D、在 $t = \frac{T}{2}$ 时刻，平衡位置在坐标原点的质点振动方向向下，与振动图象相符，所以平衡位置在坐标原点的质点的振动图象如图 2 所示。故 D 正确。

故选：CD。

三. 实验题 (共 1 小题)

9.

(1) 某同学为验证小球做自由落体运动时机械能守恒组装了图示装置，并采用做出图像的方法得出结论。图中 O 点为释放小球的初始位置，A、B、C、D 各点为固定速度传感器，小球的初始位置和各传感器在同一竖直线上。

①已知当地的重力加速度为 g ，则要完成实验，还需要测量的物理量是 BC。

A. 小球的质量 m

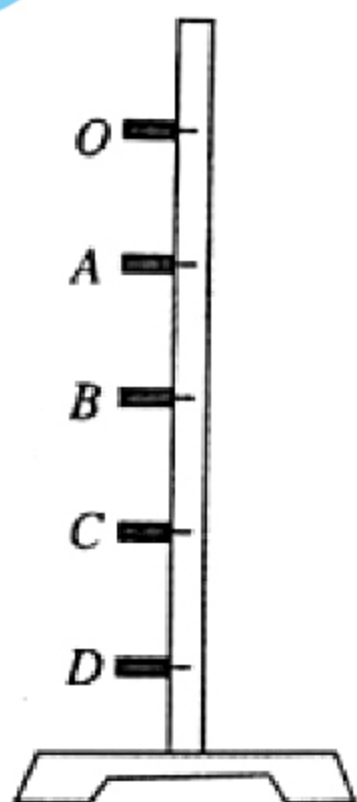
B. 小球下落到每一个速度传感器时的速度 v

C. 各速度传感器与 O 点之间的竖直距离 h

D. 小球自初始位置至下落到每一个速度传感器时所用的时间 t

②他应作出 v^2-h 图象，由图象算出其斜率 k ，当 $k=$ $2g$ 时，可以认为小球在下落过程中机械能守恒。

③写出对减小本实验误差有益的一条建议：相邻速度传感器之间的距离适当大些（选质量大、体积小的小球做实验）。



【解答】解：①小球做自由落体运动时，由机械能守恒定律得： $mgh = \frac{1}{2}mv^2$ ，即 $gh = \frac{1}{2}v^2$ ，故需要测量小球下落到每一个速度传感器时的速度 v 和高度 h ，不需要测量小球的质量 m 和下落时间 t 。故 BC 正确，AD 错误。

②由 $mgh = \frac{1}{2}mv^2$ ，得 $v^2 = 2gh$ ，则 v^2-h 图象的斜率 $k = 2g$ 。

③为了减小测量的相对误差，建议相邻速度传感器间的距离适当大些；为减小空气阻力的影响，建议选用质量大、体积小的小球做实验等。

故答案为：①BC；② v^2-h ； $2g$ ；③相邻速度传感器间的距离适当大些；选用质量大、体积小的小球做实验等。

(2) 某同学测量一段长度已知的电阻丝的电阻率。实验操作如下：

①螺旋测微器如图 1 所示。在测量电阻丝直径时，先将电阻丝轻轻地夹在测砧与测微螺杆之间，再转动 C (选填“A”“B”或“C”)，直到听见“喀喀”的声音，以保证压力适当，同时防止螺旋测微器的损坏。

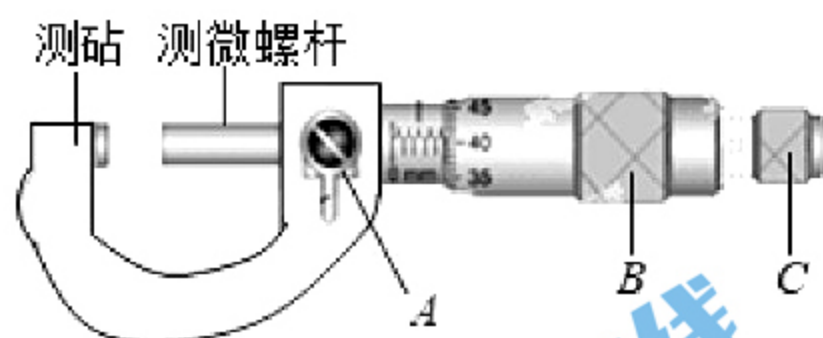
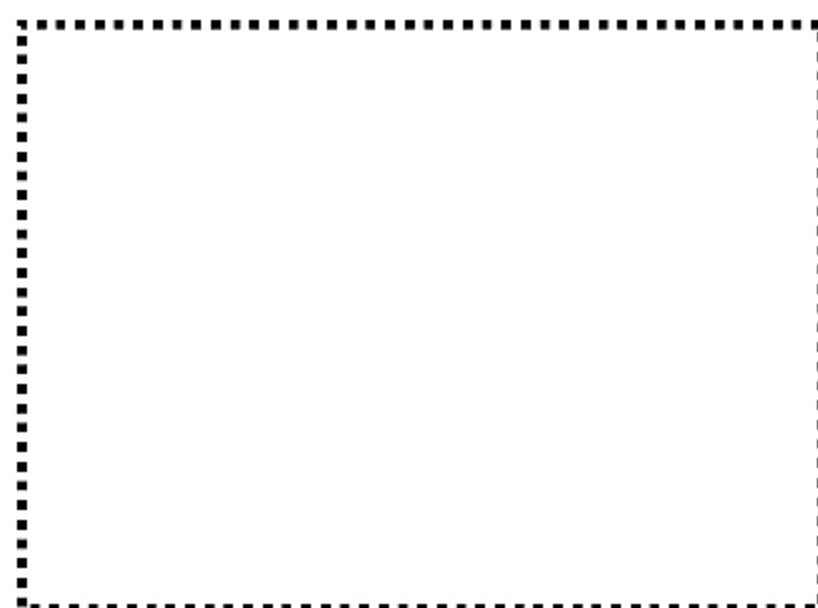
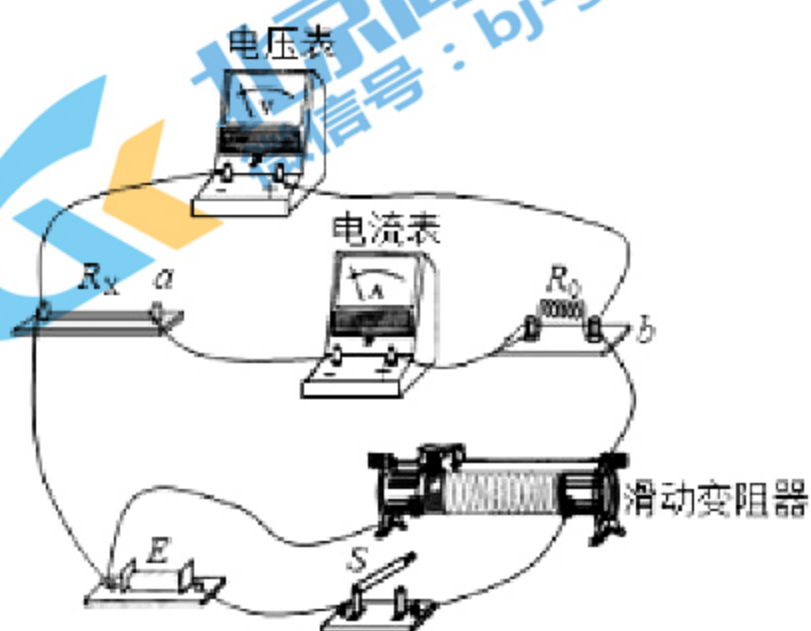
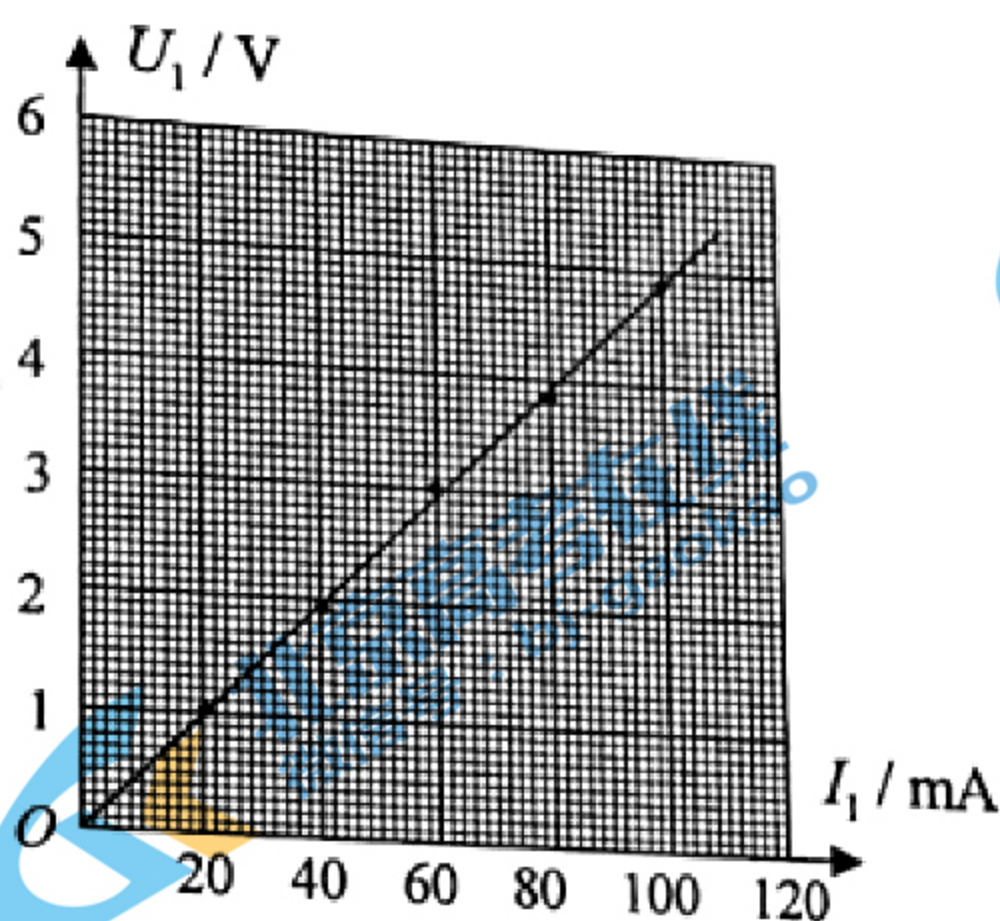


图1

②某同学采用右图所示电路测量待测电阻丝 R_x 的阻值。请根据右图画出其电路图。



③为测量 R_x ，第一步利用②所示的电路，调节滑动变阻器测得 5 组电压 U_1 和电流 I_1 的值，作出的 $U_1 - I_1$ 关系图象如图所示。



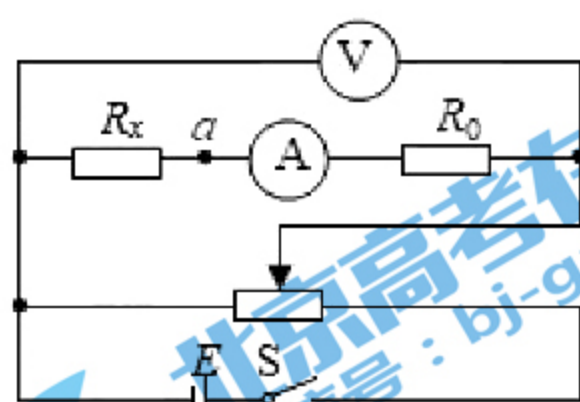
第二部，将电压表改接在 a、b 两端，测得 5 组电压 U_2 和电流 I_2 的值，数据见下表：

U_2/V	0.50	1.02	1.54	2.05	2.55
I_2/mA	20.0	40.0	60.0	80.0	100.0

由此，可求得电阻丝的 $R_x = 23.5 \Omega$ 。根据电阻定律可得到电阻丝的电阻率。

【解答】解：①为保护螺旋测微器，将电阻丝轻轻地夹在测砧与测微螺杆之间，再旋动微调旋钮 C，直到听见“喀喀”的声音，以保证压力适当，同时防止螺旋测微器的损坏。

②根据图示实验图做出电路图，电路图如图所示：



③由图示电路图可知： $R_x + R_A + R_0 = \frac{\Delta U_1}{\Delta I_1} = \frac{1.96}{40 \times 10^{-3}} = 49 \Omega$ ， $R_A + R_0 = \frac{\Delta U_2}{\Delta I_2} =$

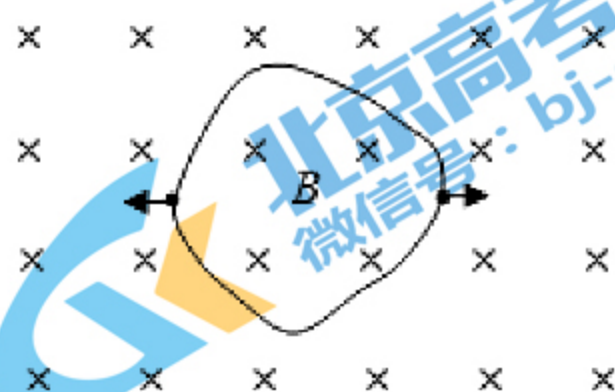
$\frac{2.04}{80 \times 10^{-3}} = 25.5 \Omega$ ，则电阻丝阻值： $R_x = 49 - 25.5 = 23.5 \Omega$ ；

故答案为：①C；②如图所示；③23.5。

四. 计算题（共 3 小题）

10. 如图所示，匀强磁场中有一个用软导线制成的单匝闭合线圈，线圈平面与磁场垂直。已知线圈的面积 $S = 0.3 \text{ m}^2$ 、电阻 $R = 0.6 \Omega$ ，磁场的磁感应强度 $B = 0.2 \text{ T}$ 。现同时向两侧拉动线圈，线圈的两边在 $\Delta t = 0.5 \text{ s}$ 时间内合到一起。求线圈在上述过程中

- (1) 感应电动势的平均值 E ；
- (2) 感应电流的平均值 I ，并在图中标出电流方向；
- (3) 通过导线横截面的电荷量 q 。

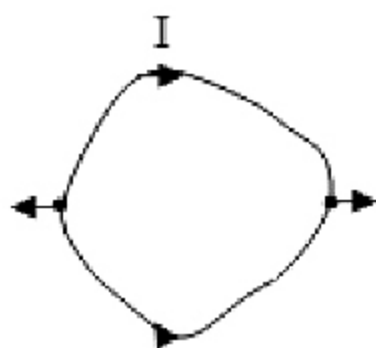


【解答】解：(1) 磁通量的变化量为： $\Delta \Phi = BS$ ，

则感应电动势的平均值为： $E = \frac{\Delta \Phi}{\Delta t} = \frac{BS}{\Delta t} = \frac{0.2 \times 0.3}{0.5} \text{V} = 0.12 \text{V}$ 。

(2) 感应电流的平均值为： $I = \frac{E}{R} = \frac{0.12}{0.6} \text{A} = 0.2 \text{A}$ 。

根据楞次定律知，感应电流的方向为顺时针，如图所示。



(3) 通过导线横截面的电荷量为： $q = I\Delta t = 0.2 \times 0.5 \text{C} = 0.1 \text{C}$ 。

答：(1) 感应电动势的平均值 E 为 0.12V ；

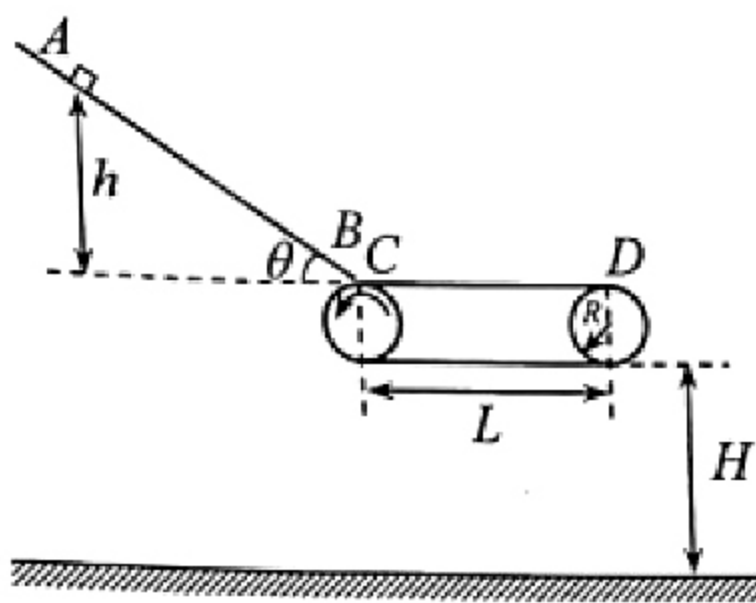
(2) 感应电流的平均值 I 为 0.2A ，电流方向如图所示；

(3) 通过导线横截面的电荷量为 0.1C 。

11. 某砂场为提高运输效率，研究砂粒下滑的高度与砂粒在传送带上运动的关系，建立如图所示的物理模型。竖直平面内有一倾角 $\theta = 37^\circ$ 的直轨道 AB ，其下方右侧放置一水平传送带，直轨道末端 B 与传送带间距可近似为零，但允许砂粒通过。转轮半径 $R = 0.4 \text{m}$ 、转轴间距 $L = 2 \text{m}$ 的传送带以恒定的线速度逆时针转动，转轮最低点离地面的高度 $H = 2.2 \text{m}$ 。现将小物块放在距离传送带高 h 处静止释放，假设小物块从直轨道 B 端运动到达传送带上 C 点时，速度大小不变，方向变为水平向右。已知小物块与直轨道和传送带间的动摩擦因数均为 $\mu = 0.5$ 。（ $\sin 37^\circ = 0.6$ ）

(1) 若 $h = 2.4 \text{m}$ ，求小物块到达 B 端时速度的大小；

(2) 改变小物块释放的高度 h ，小物块从传送带的 D 点水平向右抛出，求小物块落地点到 D 点的水平距离 x 与 h 的关系式及 h 需要满足的条件



【解答】解：(1) 物块由静止释放到 B 的过程中，由动能定理得：

$$mgh - \mu mg \cos \theta \cdot \frac{h}{\sin \theta} = \frac{1}{2} m v_B^2 - 0$$

解得： $v_B = 4 \text{ m/s}$

(2) 设到 D 点的速度为 v ，由动能定理得： $\frac{1}{2} m v^2 = mgh - \mu mg \cos \theta \cdot \frac{h}{\sin \theta} - \mu mg L$

由平抛运动的规律得： $H + 2R = \frac{1}{2} g t^2$ ， $x = vt$

解得： $x = 2\sqrt{h-3}$

为使能在 D 点水平抛出，则有： $mg \leq \frac{m v^2}{R}$

解得： $h \geq 3.6 \text{ m}$

答：(1) 若 $h = 2.4 \text{ m}$ ，小物块到达 B 端时速度的大小是 4 m/s ；

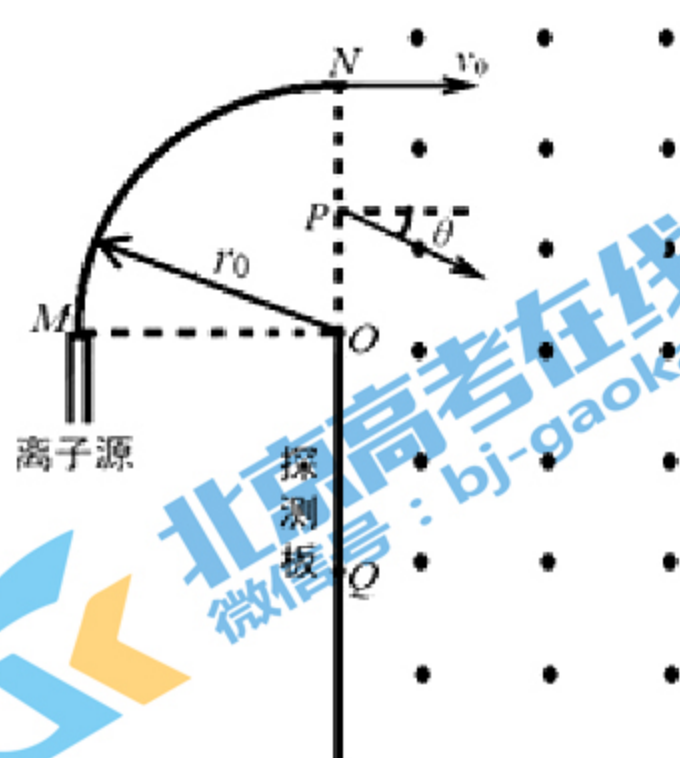
(2) 小物块落地点到 D 点的水平距离 x 与 h 的关系式是 $x = 2\sqrt{h-3}$ ， h 需要满足的条件是 $h \geq 3.6 \text{ m}$ 。

12. 有一种质谱仪由静电分析器和磁分析器组成，其简化原理如图所示。左侧静电分析器中有方向指向圆心 O、与 O 点等距离各点的场强大小相同的径向电场，右侧的磁分析器中分布着方向垂直于纸面向外的匀强磁场，其左边界与静电分析器的右边界平行，两者间距近似为零。离子源发出两种速度均为 v_0 、电荷量均为 q 、质量分别为 m 和 $0.5m$ 的正离子束，从 M 点垂直该点电场方向进入静电分析器。在静电分析器中，质量为 m 的离子沿半径为 r_0 的四分之一圆弧轨道做匀速圆周运动，从 N 点水平射出，而质量为 $0.5m$ 的离子恰好从 ON 连线的中点 P 与水平方向成 θ 角射出，从静电分析器射出的这两束离子垂直磁场方向射入磁分析器中，最后打在放置于磁分析器左边界的探测板上，其中质量为 m

的离子打在 O 点正下方的 Q 点。已知 $OP = 0.5r_0$ ， $OQ = r_0$ ，N、P 两点间的电势差 $U_{NP} = \frac{m v^2}{q}$ ，

$\cos \theta = \sqrt{\frac{4}{5}}$, 不计重力和离子间相互作用。

- (1) 求静电分析器中半径为 r_0 处的电场强度 E_0 和磁分析器中的磁感应强度 B 的大小；
 (2) 求质量为 $0.5m$ 的离子到达探测板上的位置与 O 点的距离 l (用 r_0 表示)；
 (3) 若磁感应强度在 $(B - \Delta B)$ 到 $(B + \Delta B)$ 之间波动，要在探测板上完全分辨出质量为 m 和 $0.5m$ 的两束离子，求 $\frac{\Delta B}{B}$ 的最大值



【解答】解：(1) 在静电分析器中，电场力提供向心力，

$$\text{由牛顿第二定律得：} qE_0 = m \frac{v_0^2}{r_0},$$

$$\text{解得：} E_0 = \frac{mv_0^2}{qr_0};$$

离子在磁场中做圆周运动，洛伦兹力提供向心力，

$$\text{由牛顿第二定律得：} qv_0B = m \frac{v_0^2}{r_0},$$

$$\text{解得：} B = \frac{mv_0}{qr_0};$$

$$(2) \text{对离子，由动能定理得：} qU_{MN} = \frac{1}{2} \times 0.5mv^2 - \frac{1}{2} \times 0.5mv_0^2,$$

$$\text{解得：} v = \sqrt{5}v_0,$$

离子在磁场中做圆周运动，洛伦兹力提供向心力，

$$\text{由牛顿第二定律得：} qvB = 0.5m \frac{v^2}{r},$$

$$\text{解得：} r = \frac{\sqrt{5}}{2}r_0,$$

距离： $l = 2r_0 \cos \theta - 0.5r_0$ ，

解得： $l = 1.5r_0$ ；

(3) 恰好能分辨的条件：
$$\frac{2r_0}{1 - \frac{\Delta B}{B}} - \frac{2r_0 \cos \theta}{1 + \frac{\Delta B}{B}} = \frac{r_0}{2}$$

解得： $\frac{\Delta B}{B} = \sqrt{17} - 4 \approx 0.12$ ；

答：(1) 静电分析器中半径为 r_0 处的电场强度 E_0 为 $\frac{mv_0^2}{qr_0}$ ，磁分析器中的磁感应强度 B

的大小为 $\frac{mv_0}{qr_0}$ ；

(2) 质量为 $0.5m$ 的离子到达探测板上的位置与 O 点的距离 l 为 $1.5r_0$ ；

(3) 若磁感应强度在 $(B - \Delta B)$ 到 $(B + \Delta B)$ 之间波动，要在探测板上完全分辨出质量为 m 和 $0.5m$ 的两束离子， $\frac{\Delta B}{B}$ 的最大值为：0.12。