

注意事项:

1. 答卷前, 务必将自己的姓名和座位号填写在答题卡和试卷上。
2. 回答选择题时, 选出每小题答案后, 用铅笔把答题卡上对应题目的答案标号涂黑。如需改动, 务必擦净后再选涂其它答案标号。回答非选择题时, 将答案写在答题卡上。写在本试卷上无效。
3. 考试结束后, 将本试卷和答题卡一并交回。

一、选择题: 本题共 8 小题, 每小题 4 分, 共 32 分。在每小题给出的四个选项中, 只有一项是符合要求的。

1. 核能是蕴藏在原子核内部的能量, 合理利用核能, 可以有效缓解常规能源短缺问题。在铀核裂变实验中, 核反应方程是 ${}_{92}^{235}\text{U} + {}_0^1\text{n} \rightarrow {}_{56}^{144}\text{Ba} + {}_{36}^{89}\text{Kr} + 3\text{X}$, ${}_{92}^{235}\text{U}$ 核的结合能为 E_1 , ${}_{56}^{144}\text{Ba}$ 核的结合能为 E_2 , ${}_{36}^{89}\text{Kr}$ 核的结合能为 E_3 。则

- A. 该核反应过程动量不守恒
- B. 该核反应方程中的 X 为 ${}_0^1\text{n}$
- C. 该核反应中释放的核能为 $(E_1 - E_2 - E_3)$
- D. 该核反应中电荷数守恒, 质量数不守恒

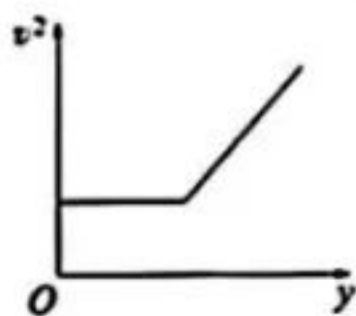
2. 某国宇航局发射行星探测卫星, 由于没有把部分资料中实际使用的单位制转换为国际单位制, 造成重大损失。国际单位制中力学有三个基本单位, 用这三个基本单位导出功率单位——瓦特 (W) 的表达形式为

- A. $\text{kg} \cdot \text{m}^2 \cdot \text{s}^{-3}$
- B. $\text{kg} \cdot \text{m}^3 \cdot \text{s}^{-2}$
- C. $\text{kg}^2 \cdot \text{m}^3 \cdot \text{s}^{-1}$
- D. $\text{kg}^2 \cdot \text{m} \cdot \text{s}^{-3}$

3. “水袖功”是中国古典舞中用于表达情感的常用技巧, 舞者通过手把有规律的抖动传导至袖子上, 营造出一种“行云流水”的美感。这一过程其实就是机械波的传播。下列关于机械波中横波的说法正确的是

- A. 介质中质点沿波的传播方向移动
- B. 介质中质点的振动速度等于波速
- C. 横波是传递能量的一种方式
- D. 横波由一种介质进入另一种介质时频率发生变化

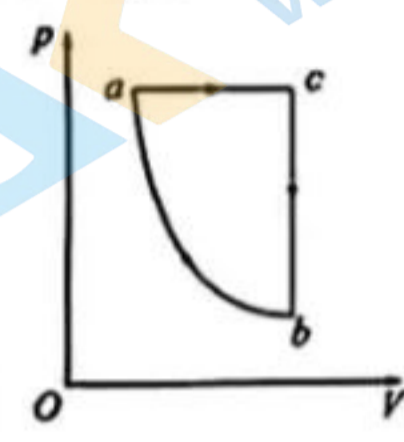
4. 某同学在水平匀速直线行驶的实验车上, 利用实验装置竖直向上提起小球, 从某时刻开始计时, 坐在实验车上的人观测小球运动的情况, 作出速度平方 (v^2) 与提起高度 (y) 的关系图像如图所示。则地面上静止的观察者看到小球的运动轨迹可能是



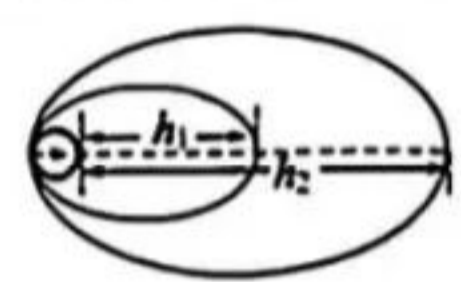
5. 如图所示, M 、 N 是某静电场中一条竖直方向电场线上的两点, 电场线方向未标出。现有质量为 m 的带电小球在电场力和重力作用下沿该电场线向下运动, 小球通过 M 点的速度为 v_1 , 经过一段时间后, 小球通过 N 点的速度为 v_2 , 方向向上。由此可以判断
- A. M 点的场强大于 N 点的场强
 - B. M 点的电势低于 N 点的电势
 - C. 小球在 M 点的动能小于它在 N 点的动能
 - D. 小球在 M 点的电势能小于它在 N 点的电势能



6. 一定质量的理想气体从状态 a 开始, 第一次经绝热过程到状态 b ; 第二次先经等压过程到状态 c , 再经等容过程到状态 b 。 p - V 图像如图所示。则
- A. $c \rightarrow b$ 过程, 气体从外界吸热
 - B. $a \rightarrow c \rightarrow b$ 过程比 $a \rightarrow b$ 过程气体对外界所做的功多
 - C. 气体在状态 a 时比在状态 b 时的分子平均动能小
 - D. 气体在状态 a 时比在状态 c 时单位时间内撞击在单位面积上的分子数少

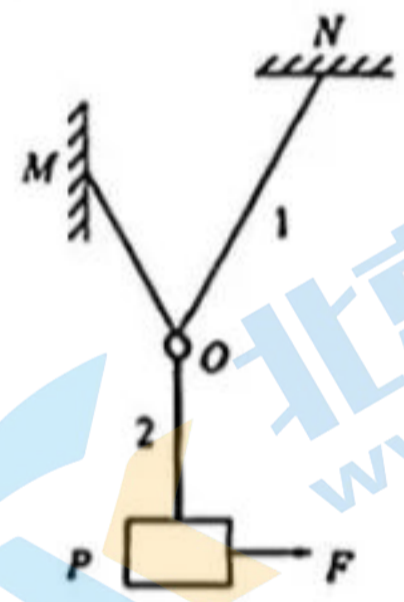


7. 如图所示, 有两颗卫星绕某星球做椭圆轨道运动, 两颗卫星的近地点均与星球表面很近 (可视为相切), 卫星 1 和卫星 2 的轨道远地点到星球表面的最近距离分别为 h_1 、 h_2 , 卫星 1 和卫星 2 的环绕周期之比为 k 。忽略星球自转的影响, 已知引力常量为 G , 星球表面的重力加速度为 g_c 。则星球的平均密度为



- A. $\frac{3g_c(1-k^{\frac{2}{3}})}{2\pi G(h_2k^{\frac{2}{3}}-h_1)}$
- B. $\frac{3g_c(1-k^{\frac{2}{3}})}{2\pi G(h_2k^{\frac{2}{3}}-h_1)}$
- C. $\frac{3g_c(1-k^{\frac{2}{3}})}{4\pi G(h_2k^{\frac{2}{3}}-h_1)}$
- D. $\frac{3g_c(1-k^{\frac{2}{3}})}{4\pi G(h_2k^{\frac{2}{3}}-h_1)}$

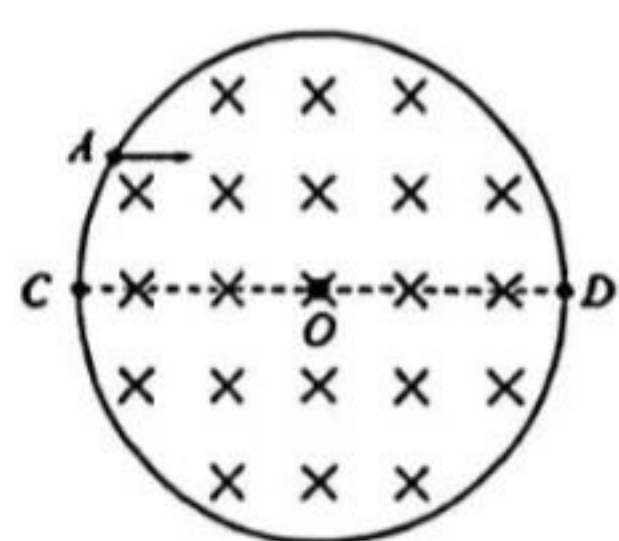
8. 如图所示, 轻绳 1 两端分别固定在 M 、 N 两点 (N 点在 M 点右上方), 轻绳 1 上套有一个轻质的光滑小环 O , 质量为 m 的物块 P 通过另一根轻绳 2 悬挂在环的下方, 处于静止状态, $\angle MON = 60^\circ$ 。现用一水平向右的力 F 缓慢拉动物块, 直到轻绳 2 与 MN 连线方向垂直。已知重力加速度为 g 。下列说法错误的是



- A. 施加拉力 F 前, 轻绳 1 的张力大小为 $\frac{\sqrt{3}}{3}mg$
- B. 物块在缓慢移动过程中, 轻绳 2 的延长线始终平分 $\angle MON$
- C. 物块在缓慢移动过程中, 轻绳 2 的张力越来越大
- D. 物块在缓慢移动过程中, 轻绳 1 的张力可能先增大后减小

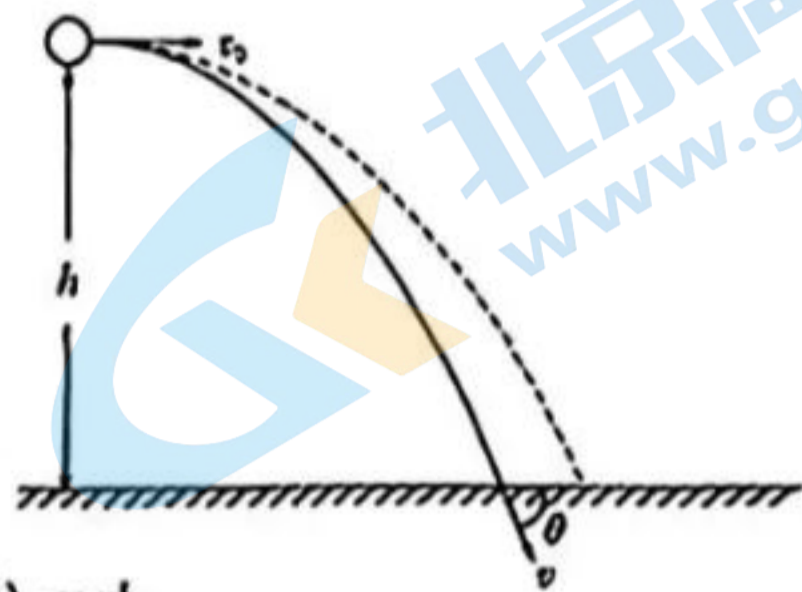
二、选择题: 本题共 2 小题, 每小题 5 分, 共 10 分。在每小题给出的选项中, 有多项符合题目要求。全部选对的得 5 分, 选对但不全的得 3 分, 有选错的得 0 分。

9. 如图所示, 圆形区域内存在匀强磁场, 磁感应强度大小为 B , 方向垂直于纸面向里。质量为 m 、电荷量为 q 的带电粒子由 A 点沿平行于直径 CD 的方向射入磁场, 经过圆心 O , 最后离开磁场。已知圆形区域半径为 R , A 点到 CD 的距离为 $\frac{R}{2}$ 。不计粒子重力。则



- A. 粒子带负电
- B. 粒子运动速率为 $\frac{2qBR}{m}$
- C. 粒子在磁场中运动的时间为 $\frac{\pi m}{3qB}$
- D. 粒子在磁场中运动的路程为 $\frac{2\pi R}{3}$

10. 如图所示, 实线是实验小组某次研究平抛运动得到的实际轨迹, 虚线是相同初始条件下平抛运动的理论轨迹。分析后得知这种差异是空气阻力影响的结果。实验中, 小球的质量为 m , 水平初速度为 v_0 , 初始时小球离地面高度为 h 。已知小球落地时速度大小为 v , 方向与水平面成 θ 角, 小球在运动过程中受到的空气阻力大小与速率成正比, 比例系数为 k , 重力加速度为 g 。下列说法正确的是



- A. 小球落地时重力的功率为 mgv
- B. 小球下落的时间为 $\frac{mv \sin \theta + kh}{mg}$
- C. 小球下落过程中的水平位移大小为 $\frac{m(v_0 - v \cos \theta)}{k}$
- D. 小球下落过程中空气阻力所做的功为 $\frac{1}{2}m(v^2 - v_0^2) - mgh$

一、选择题：共 6 题，共 24 分。

11. (6 分)

某同学通过双缝干涉实验测量光的波长, 实验装置如图 (a) 所示。

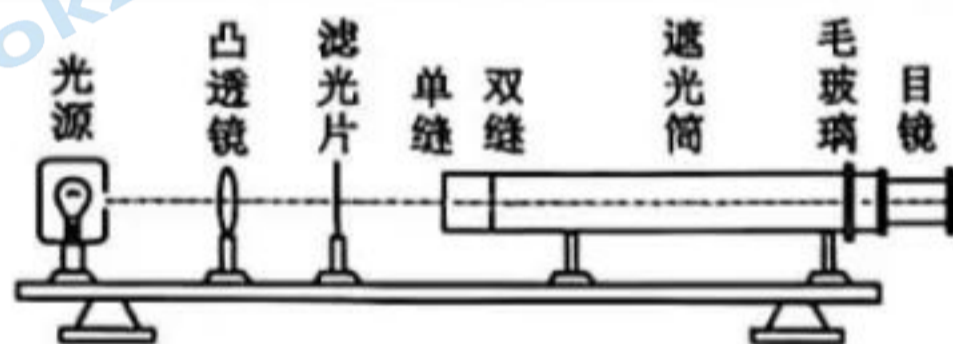


图 (a)

(1) 毛玻璃屏上相邻亮条纹的间距可利用测量头测出, 如图 (b) 所示。先将测量头分划板中心刻线与一明条纹中心 P 重合, 其读数为 0.822 mm , 然后沿同一方向转动手轮, 使分划板中心刻线移过 4 条暗条纹, 与另一明条纹中心 P' 重合, 相应的读数如图 (c) 所示, 该读数为 _____ mm 。



图 (b)

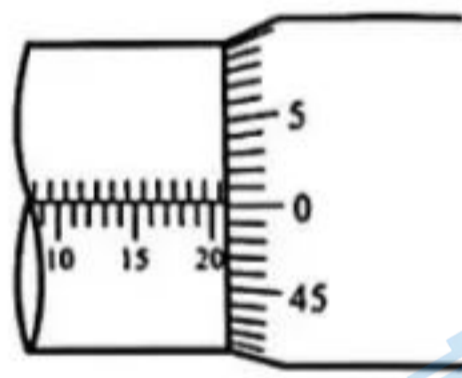


图 (c)

(2) 已知双缝间的距离为 0.2 mm , 双缝到屏的距离为 1.5 m , 此单色光波长是 _____ nm (保留一位有效数字)。

12. (10 分)

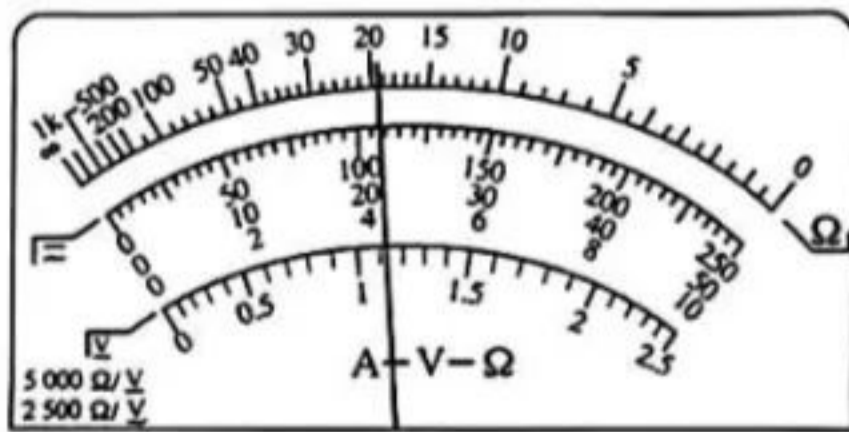
多用电表是一种多功能、多量程的电学仪表, 可测量直流电流、直流电压、交流电压、电阻等物理量。

(1) 指针式多用电表使用前应该调整 _____, 使指针指向“0”。

(2) 某电阻阻值约为几百欧姆, 现用该电表测此电阻, 测量前, 需要以下操作, 其顺序是 _____。(填写序号)

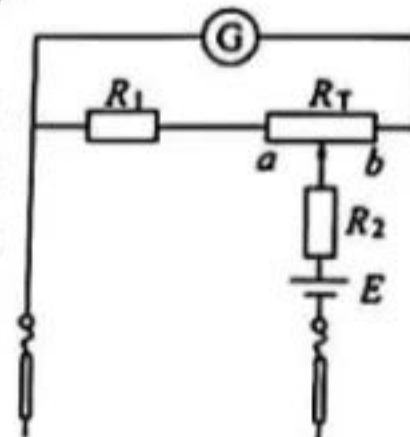
- A. 将红表笔和黑表笔直接接触
- B. 把选择开关旋转到“ $\times 10$ ”位置
- C. 调节欧姆调零旋钮使指针指向欧姆零点

正确进行实验操作后, 电表的读数如图甲所示, 该读数是 _____ Ω 。



图甲

(3) 图乙是某同学设计的多用电表测电阻的欧姆调零原理图, 电池的负极应接 _____ 表笔 (选填“红”或“黑”)。图中 \odot 为表头, 量程 $100 \mu\text{A}$, 内阻 $R_g = 2.5 \text{ k}\Omega$, $R_T = 0.5 \text{ k}\Omega$, 通过调节 a 、 b 间的触点, 使 \odot 满偏。已知 $R_2 = 4.8 \text{ k}\Omega$, 电池电动势为 1.50 V (电池内阻可忽略), 触点在 a 端时 \odot 满偏, 则 $R_1 =$ _____ $\text{k}\Omega$ 。

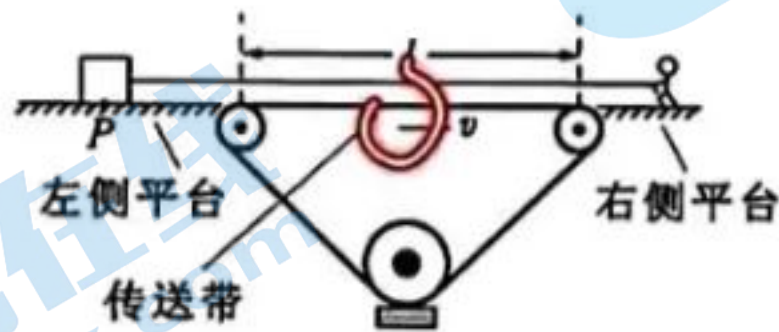


图乙

13. (10分)

如图，相距 $l=2.5\text{ m}$ 的两平台位于同一水平面内，二者之间用传送带相接。传送带向右匀速运动，根据需要设定驱动系统的速度大小 $v=1\text{ m/s}$ 。质量 $m=10\text{ kg}$ 的货物（可视为质点）放在距传送带左侧 1 m 处的 P 点，右侧平台的人通过一根轻绳用恒力 $F=40\text{ N}$ 水平向右拉货物。已知货物与平台间的动摩擦因数 $\mu_1=0.2$ ，货物与传送带间的动摩擦因数 $\mu_2=0.5$ ，假设最大静摩擦力等于滑动摩擦力，重力加速度 g 取 10 m/s^2 。求：

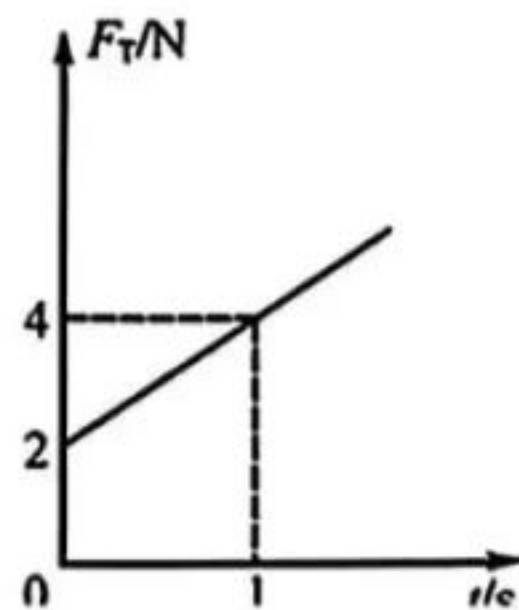
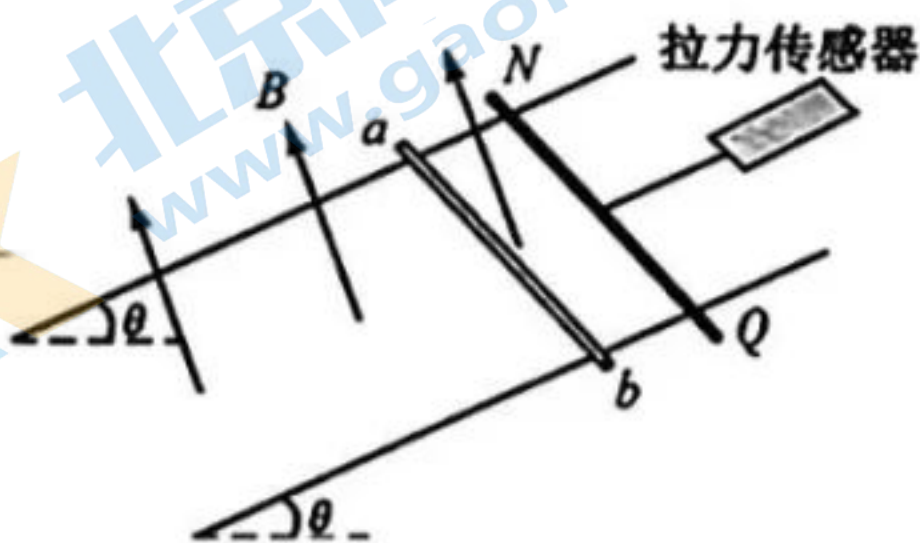
- (1) 货物运动到传送带左端时的速度大小；
- (2) 货物在传送带上运动的时间。



14. (14分)

如图甲所示，两根平行光滑足够长金属导轨固定在倾角 $\theta=30^\circ$ 的斜面上，其间距 $L=2\text{ m}$ 。导轨间存在垂直于斜面向上的匀强磁场，磁感应强度 $B=2\text{ T}$ 。两根金属棒 NQ 和 ab 与导轨始终保持垂直且接触良好， NQ 棒通过一绝缘细线与固定在斜面上的拉力传感器连接（连接前，传感器已校零），细线平行于导轨。已知 ab 棒的质量为 2 kg ， NQ 棒和 ab 棒接入电路的电阻均为 $2\ \Omega$ ，导轨电阻不计。将 ab 棒从静止开始释放，同时对其施加平行于导轨的外力 F ，此时拉力传感器开始测量细线拉力 F_T ，作出力 F_T 随时间 t 的变化图像如图乙所示（力 F_T 大小没有超出拉力传感器量程），重力加速度 g 取 10 m/s^2 。求：

- (1) $t_1=1\text{ s}$ 时，金属棒 ab 的速度大小；
- (2) $t_2=3\text{ s}$ 时，外力 F 的大小；
- (3) 已知金属棒 ab 在 $0\sim 3\text{ s}$ 的时间内产生的热量为 4.5 J ，求这段时间外力 F 所做的功。



15. (18分)

为激发学生参与体育活动的兴趣，某学校计划修建用于滑板训练的场地。老师和同学们围绕物体在起伏地面上的运动问题，讨论并设计了如图所示的路面，其中 AB 是倾角为 53° 的斜面，凹圆弧 \widehat{BCD} 和凸圆弧 \widehat{DEF} 的半径均为 R ，且 D 、 F 两点处于同一高度， B 、 E 两点处于另一高度，整个路面无摩擦且各段之间平滑连接。在斜面 AB 上距离水平面 BE 高度为 h (未知量) 的地方放置一个质量为 m 的小球 (可视为质点)，让它由静止开始运动。已知重力加速度为 g ，取 $\sin 37^\circ = 0.6$ ， $\cos 37^\circ = 0.8$ 。

- (1) 当 $h = 0.6R$ 时，求小球经过最低点 C 时，路面受到的压力；
- (2) 若小球一定能沿路面运动到 F 点，求 h 的取值范围；
- (3) 在某次试验中，小球运动到 \widehat{BC} 段的 G 点时，重力功率出现了极大值，已知该点路面倾角 $\theta = 37^\circ$ ，求 h 的值。

