

成都市 2019 级高中毕业班第三次诊断性检测

理科综合

本试卷分选择题和非选择题两部分。第 I 卷(选择题)1 至 5 页,第 II 卷(非选择题)6 至 14 页,共 14 页;满分 300 分,考试时间 150 分钟。

注意事项:

1. 答题前,务必将自己的姓名、考籍号填写在答题卡规定的位置上。
2. 答选择题时,必须使用 2B 铅笔将答题卡上对应题目的答案标号涂黑,如需改动,用橡皮擦擦干净后,再选涂其它答案标号。
3. 答非选择题时,必须使用 0.5 毫米黑色签字笔,将答案书写在答题卡规定的位置上。
4. 所有题目必须在答题卡上作答,在试题卷上答题无效。
5. 考试结束后,只将答题卡交回。

可能用到的相对原子质量: H-1 C-12 N-14 O-16 K-39 Mn-55

第 I 卷(选择题,共 126 分)

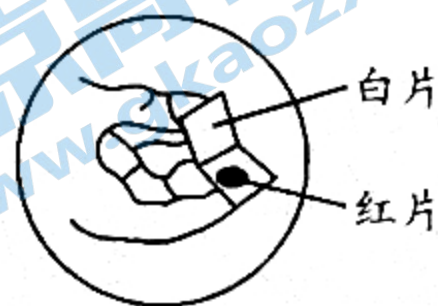
一、选择题:本题共 13 个小题,每小题 6 分。在每小题给出的四个选项中,只有一项是符合题目要求的。

1. 新生儿脐带血中含有大量的造血干细胞,已被广泛应用于临床,脐带血移植可以治疗多种疾病。造血干细胞
 - A. 能通过有丝分裂和减数分裂进行增殖
 - B. 与受精卵的分化程度和分化能力相同
 - C. 遗传信息表达情况与胚胎干细胞不同
 - D. 能通过增殖分化修复受损的神经组织
2. 生物土壤结皮是细菌、藻类等生物与土壤颗粒胶结而成的有机复合体,根据结皮中的优势物种组成,可分为藻结皮、地衣结皮、苔藓结皮等。下列叙述错误的是
 - A. 荒漠土壤结皮的过程属于群落的次生演替
 - B. 土壤苔藓结皮阶段藻类和地衣会全部消失
 - C. 环境条件适宜会缩短土壤结皮完成的时间
 - D. 不同结皮阶段土壤中微生物种类可能不同
3. 桥本氏甲状腺炎的患者会产生抗体作用于自身甲状腺组织,使正常的滤泡细胞被破坏而释放甲状腺激素,导致短暂的甲状腺功能亢进,称为桥本氏甲亢。下列叙述正确的是
 - A. 作用于甲状腺组织的抗体不能识别外来抗原
 - B. 桥本氏甲亢患者体内的促甲状腺激素含量较高
 - C. 桥本氏甲状腺炎患者后期会出现甲状腺功能减退
 - D. 检测甲状腺激素含量水平即可诊断桥本氏甲状腺炎

4. 科学家将人工合成的多聚核苷酸模板链“CUUCUU……CUU”(共含 60 个连续的 CUU 序列)加入经过处理的细胞提取液中,在体外合成了三种不同的多肽链,每种多肽链的第一个氨基酸都不同。下列叙述正确的是
- A. 细胞提取液中必须含有 mRNA 和核糖体
 B. 每条多肽链都是由一种氨基酸缩合形成的
 C. 三种不同的多肽链所含的肽键数目都相同
 D. 密码子 UUC 和 UCU 应编码相同的氨基酸
5. 某草原三个叶色渐变的羊草种群在自然状态下的基因交流指数(* 越多表示基因交流程度越高)和遗传距离指数(+ 越多表示基因差异程度越大)如下表。下列叙述正确的是

	灰绿型	绿型	黄绿型
灰绿型	/	++	+++
绿型	* *	/	+
黄绿型	*	* * *	/

- A. 羊草的遗传多样性与突变和基因重组有关
 B. 三个羊草种群可通过无性繁殖进行基因交流
 C. 灰绿型羊草和黄绿型羊草之间已存在生殖隔离
 D. 不同种群间的遗传距离越大则基因交流程度越高
6. 胆碱酯酶可催化靛酚乙酸酯(红色)水解为乙酸与靛酚(蓝色),有机磷农药对胆碱酯酶有抑制作用,科研人员利用此原理研制出了农药残留速测卡(如图)。检测时,先把待测样液滴加到白片,再对折将白片和红片重叠并捏住卡片,一段时间后观察卡片的颜色变化。下列叙述正确的是
- A. 有机磷农药可以降低胆碱酯酶的活化能
 B. 红片中应该含有靛酚乙酸酯和胆碱酯酶
 C. 反应后白片蓝色越深表明农药残留越多
 D. 用清水做对照时红片的颜色会发生改变
7. 北宋名画《千里江山图》流传千年依旧色彩艳丽璀璨,其中大量使用了石青[主要成分 $\text{Cu}_3(\text{CO}_3)_2(\text{OH})_2$]、石绿[主要成分 $\text{Cu}_2(\text{CO}_3)(\text{OH})_2$]、赭石[主要成分 Fe_2O_3]、朱砂[主要成分 HgS]等颜料。下列叙述错误的是
- A. 石青、石绿中“ $\text{Cu}(\text{OH})_2$ ”比例不同其颜色不同
 B. 朱砂燃烧会产生刺激性气味的气体
 C. 赭石主要成分具有磁性
 D. 上述颜料中的金属元素均属于过渡元素
8. 设 N_A 代表阿伏加德罗常数的值。下列说法正确的是
- A. 标准状况下,22.4 L 己烷中含有碳碳单键数目大于 $5N_A$
 B. 将 0.1 mol 乙醇完全催化氧化生成乙醛,转移电子数 $0.1N_A$
 C. 1 L 0.5 mol/L 醋酸溶液中的分子总数目小于 $0.5N_A$
 D. 8.7 g MnO_2 与 40 mL 10 mol/L 浓盐酸充分反应,生成 Cl_2 分子数为 $0.1N_A$



9. 实验室中对下列气体洗气除杂的方法可行的是

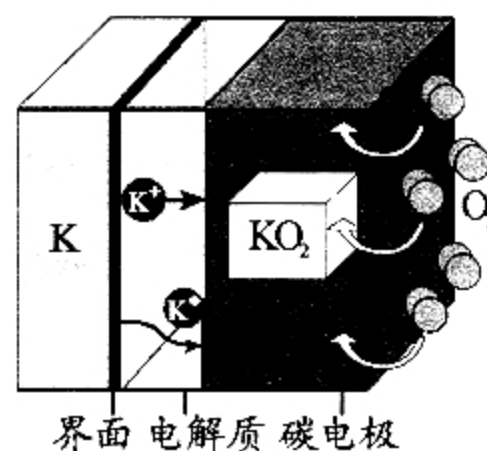
	气体(杂质)	通过除杂试剂
A	$C_2H_4(SO_2)$	酸性高锰酸钾溶液
B	$NH_3(H_2O)$	无水氯化钙
C	$Cl_2(HCl)$	饱和食盐水
D	$NO(HCl)$	饱和 $NaHCO_3$ 溶液

10. a、b、c、d、e 为原子序数依次增大的五种短周期元素。a、c 同主族，离子化合物 ca 与水反应生成强碱 X 和 a 的单质。b、e 同主族，化合物 eb_2 是常见大气污染物。d 的核电荷数比 e 少 3。下列说法错误的是

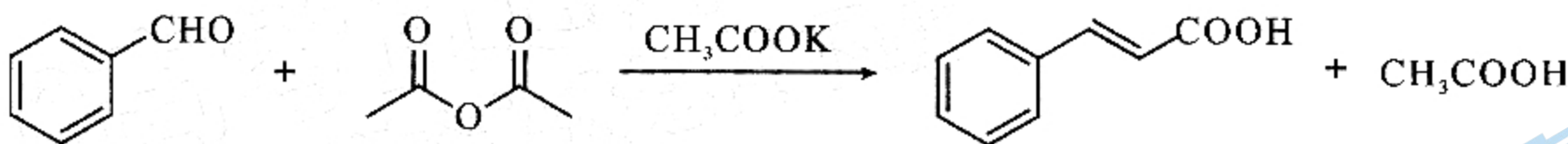
- A. 化合物 a_2e 沸点比 a_2b 的低
 B. 化合物 c_2b_2 中既含有离子键又有共价键
 C. d 单质可溶于 X 溶液
 D. 离子半径: $c > d > e > b$

11. 某种钾-氧气可充电电池(示意图如右)的放电总反应为 $K + O_2 \rightleftharpoons KO_2$ 。“界面”可阻止电解液的持续降解,电解质是一种只允许 K^+ 传导的有机溶剂。下列说法正确的是

- A. KO_2 是负极产物
 B. 放电时,外电路每转移 $1 \text{ mol } e^-$,正极区域质量增加 32 g
 C. 充电时,碳电极上发生还原反应
 D. 有效抑制氧气在电池中扩散,可极大延长钾-氧气电池的循环性能



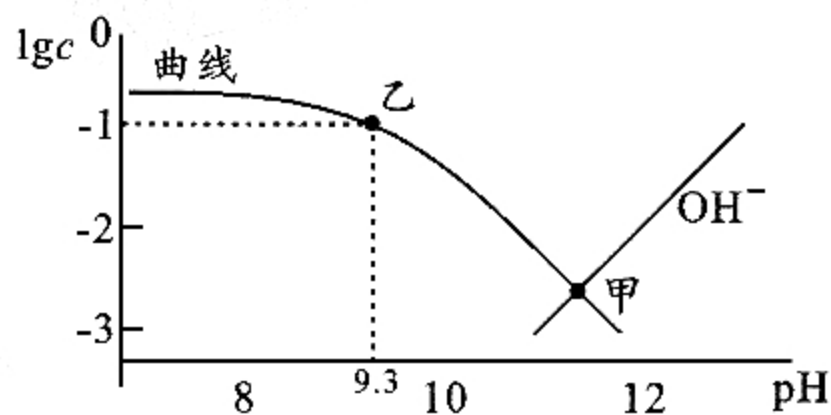
12. 利用苯甲醛和乙酸酐发生 Perkin 反应可制备香料分子肉桂酸:



下列说法错误的是

- A. 苯甲醛可发生氧化、加成反应
 B. 1 mol 肉桂酸最多可与 $5 \text{ mol } H_2$ 发生加成反应
 C. 乙酸酐与乙酸既不是同分异构,也不是同系物
 D. 乙酸分子中最多 6 个原子共平面

13. 分别向 $0.2 \text{ mol} \cdot \text{L}^{-1} \text{ NaX}$ 溶液加入少量 NaOH 固体或通入 HCl 气体时,所得溶液中部分微粒浓度的对数 $\lg c$ 与 pH 关系如右图所示。已知 HX 为一元弱酸, $\lg 2 \approx 0.3$ 。下列说法错误的是



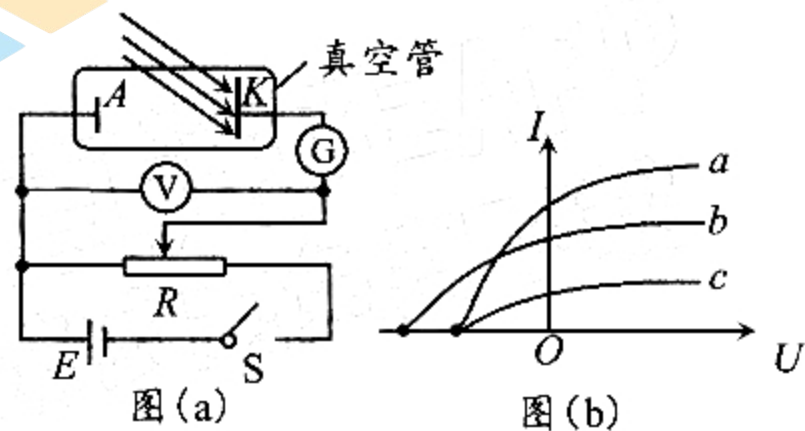
- A. 曲线代表 $\lg c(\text{HX})$ 与 pH 的关系
 B. 甲、乙之间溶液存在 $c(\text{Na}^+) > c(\text{HX}) > c(\text{X}^-)$
 C. $0.2 \text{ mol} \cdot \text{L}^{-1} \text{ NaX}$ 溶液的 $\text{pH} \approx 11.3$
 D. 加水稀释甲点混合溶液,交点甲沿 OH^- 线向左下移动

二、选择题:本题共8小题,每小题6分。在每小题给出的四个选项中,第14~18题只有一项符合题目要求,第19~21题有多项符合题目要求。全部选对的得6分,选对但不全的得3分,有选错的得0分。

14. 如图(a),阴极K和阳极A是密封在真空玻璃管中的两个电极,K受光照时能够发射出光电子,滑动变阻器可调节K、A之间的电压。分别用蓝光、弱黄光、强黄光照射K时,形成的光电流*I*(G表示数)与电压*U*(V表示数)的关系

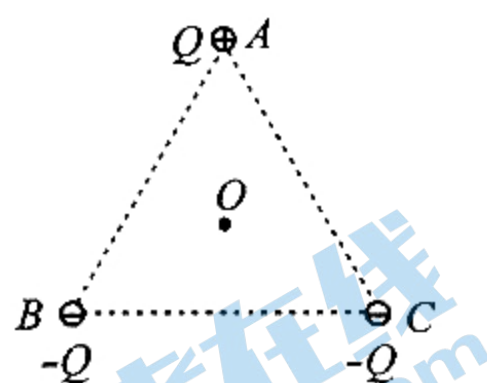
如图(b),则图中*a*、*b*、*c*光依次为

- A. 蓝光、弱黄光、强黄光
- B. 弱黄光、蓝光、强黄光
- C. 强黄光、蓝光、弱黄光
- D. 蓝光、强黄光、弱黄光



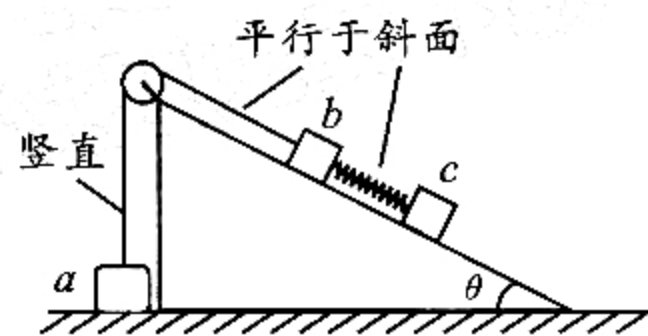
15. 如图,*O*是等边三角形*ABC*的垂心,三个电荷量绝对值相等的点电荷分别固定在*A*、*B*、*C*三点。以无穷远处的电势为零,已知*A*处正电荷在*O*点的电势为 φ 、电场强度大小为*E*。则*O*点的电势和电场强度大小分别为

- A. φ 和 $2E$
- B. $-\varphi$ 和 $2E$
- C. $-\varphi$ 和 $3E$
- D. $-\varphi$ 和 0



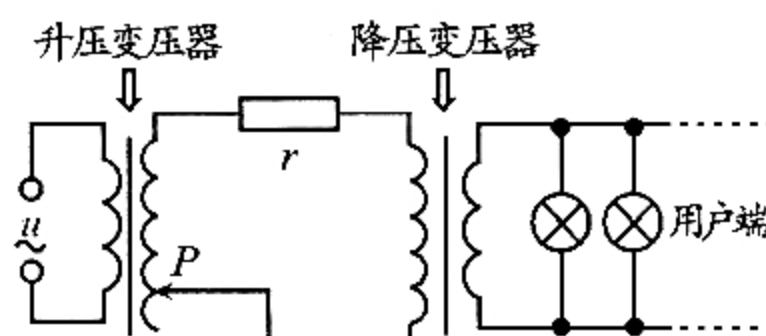
16. 如图,倾角为 θ 且表面光滑的斜面固定在水平地面上,轻绳跨过光滑定滑轮,一端连接物体*a*,另一端连接物体*b*,*b*与物体*c*之间连接轻弹簧,*a*与地面接触且*a*、*b*、*c*均静止。已知*b*、*c*的质量均为*m*,重力加速度大小为*g*。则

- A. *a*的质量可能小于 $2m \sin\theta$
- B. 剪断竖直绳后瞬间,*b*的加速度大小为 $2g \sin\theta$
- C. 剪断竖直绳后瞬间,*c*的加速度大小为 $g \sin\theta$
- D. 剪断竖直绳后的一小段时间内,*b*、*c*的距离变大

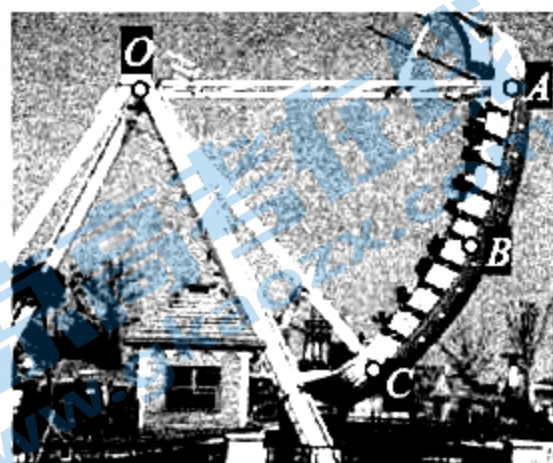


17. 发电站通过升压变压器和降压变压器给某用户端供电,发电机组输出交变电压的有效值恒定,输电线总电阻*r*保持不变。当用户端用电器增加后

- A. 若滑片*P*位置不变,则输电线上损失的功率变大
- B. 若滑片*P*位置不变,则用户端电压升高
- C. 若将滑片*P*上移,则用户端电压可能不变
- D. 若将滑片*P*下移,则输电线上损失的功率可能减小



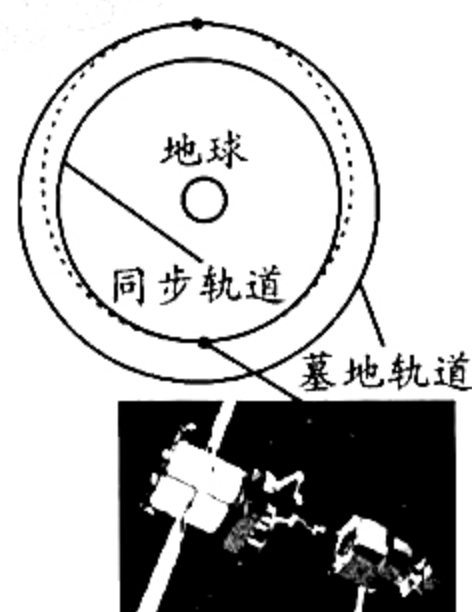
18. 如图,游乐园中某海盗船在外力驱动下启动,某时刻撤去驱动力,此后船自由摆动,当悬臂 OA 水平时,船的速度恰好为零。若 A、B、C 处质量相等的乘客始终相对船静止,且以相同的半径随船摆动,摆动装置(含乘客)的重心位于圆弧 AC 的中点 B, $\angle AOC = 60^\circ$, 不计一切阻力,重力加速度大小为 g , 则海盗船在自由摆动过程中



- A. OA 水平时,船对 C 处乘客的作用力为零
 B. OA 水平时, B 处乘客的加速度大小为 $a_B = 0.5g$
 C. A 处乘客从图示位置运动至最低点的过程中,始终处于失重状态

D. A、B 处乘客分别运动至最低点时,船对乘客竖直方向的作用力大小之比为 $\frac{F_A}{F_B} = \frac{\sqrt{3}}{2}$

19. 如图,2022 年 1 月 22 日,位于同步轨道的中国“实践 21 号”卫星将一颗位于同步轨道的失效的“北斗 2 号”卫星拖拽至距地面更远的“墓地轨道”(可视为圆轨道),此后“实践 21 号”又回归同步轨道,这标志着中国能够真正意义上实现“太空垃圾清理”。下列说法正确的是



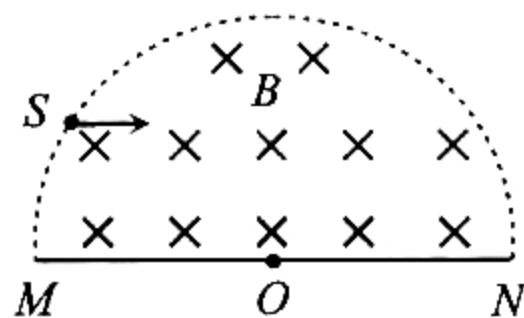
- A. “实践 21 号”拖拽“北斗 2 号”离开同步轨道时需要点火加速
 B. “实践 21 号”完成拖拽任务后离开“墓地轨道”时需要点火加速
 C. “北斗 2 号”在同步轨道的速度大于它在“墓地轨道”的速度
 D. “北斗 2 号”在“墓地轨道”的运行周期小于 24 小时

20. 如图,长木板 AB 静止在光滑水平地面上,连接在 B 端固定挡板上的轻弹簧静止时,其自由端位于木板上 P 点, $AP = 1 \text{ m}$ 。现让一可视为质点的小滑块以 $v = 2 \text{ m/s}$ 的初速度水平向左滑上木板 A 端。当锁定木板时,滑块压缩弹簧后刚好能够返回到 AP 的中点 O。已知滑块和木板的质量均为 $m = 1 \text{ kg}$, 滑块与木板间的动摩擦因数为 $\mu = 0.1$, 弹簧的形变未超过弹性限度,重力加速度大小 $g = 10 \text{ m/s}^2$ 。下列判定正确的是



- A. 锁定木板时,弹簧缩短过程中的最大弹性势能为 1 J
 B. 锁定木板时,弹簧的最大压缩量为 0.25 m
 C. 若不锁定木板,则滑块相对木板静止的位置可能在 P 点左侧
 D. 若不锁定木板,则滑块相对木板静止的位置恰好在 P 点

21. 如图,半径为 R 的半圆形区域内(含边界)有方向垂直纸面向里、磁感应强度为 B 的匀强磁场, MN 为位于磁场下边界的粒子收集板,磁场左侧边界与 MN 相距 $\frac{R}{2}$ 处有一粒子源 S, 以不同速率沿平行于 MN 的方向射入大量质量均为 m 、电荷量均为 q 的粒子,部分粒子能够打到收集板上。不计粒子重力及粒子间的相互作用,则



- A. 粒子带正电
 B. 到达收集板上 O 点的粒子在磁场中的速度偏转角为 30°
 C. 到达收集板的粒子在磁场中运动的最长时间为 $\frac{\pi m}{qB}$

D. 到达收集板的粒子的速度最大值为 $\frac{(2+\sqrt{3})qBR}{m}$

关注北京高考在线官方微信: 北京高考资讯(微信 ID:bjgkzx), 获取更多试题资料及排名分析信息。

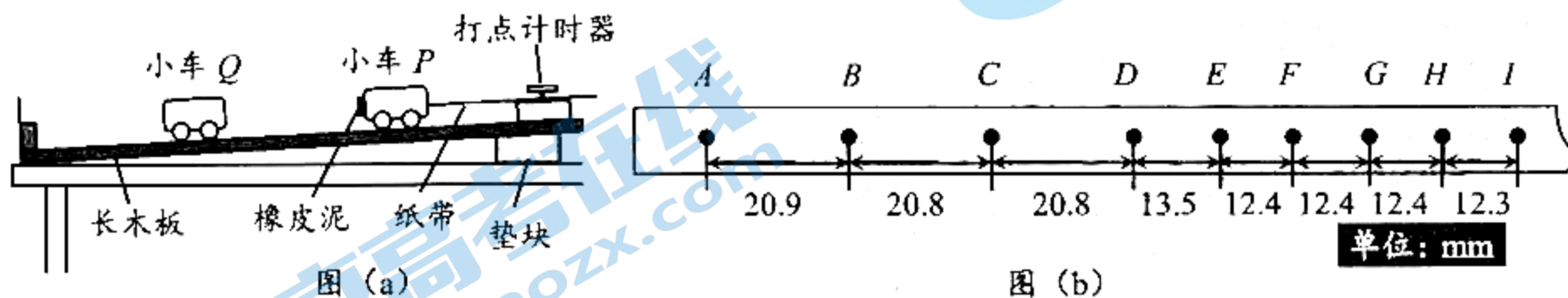
第 II 卷(非选择题,共 174 分)

三、非选择题:本卷包括必考题和选考题两部分。第 22~32 题为必考题,每个试题考生都必须作答。第 33~38 题为选考题,考生根据要求作答。

(一)必考题(共 129 分)

22. (6 分)

一实验小组用图(a)所示装置验证动量守恒定律。装置中,小车 P 前端有橡皮泥,后端连着纸带,纸带穿过打点周期为 0.02 s 的打点计时器。



(1)在长木板右端下面放垫块的目的是_____。

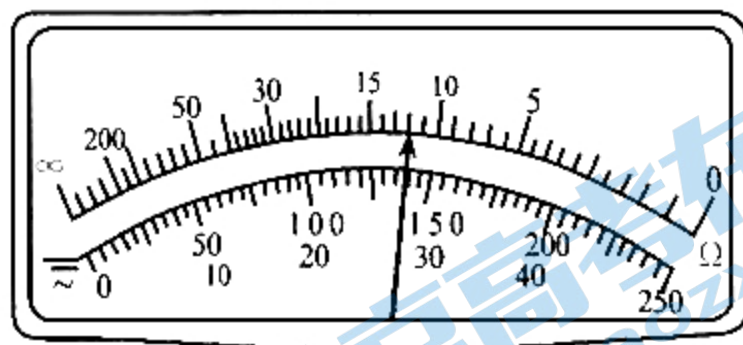
(2)放垫块并达成目的后,接通电源,轻推小车 P 使之运动,P 运动一段时间后,与静止的小车 Q 相碰,碰后两车粘合在一起继续运动,两车碰撞前后打出的纸带如图(b)所示。测得小车 P (包括橡皮泥)的质量 $m_P = 0.60 \text{ kg}$,小车 Q 的质量 $m_Q = 0.40 \text{ kg}$ 。由以上数据求得两车组成的系统碰前总动量为_____ $\text{kg} \cdot \text{m/s}$,碰后总动量为_____ $\text{kg} \cdot \text{m/s}$ (结果保留 3 位小数)。

(3)实验结论为:在误差允许的范围内,_____。

23. (9 分)

欲测量一个未知电阻 R_x 的阻值。

(1)某同学先用万用表欧姆“ $\times 10$ ”挡粗测。测量中,表盘指针位置如图(a),其示数为_____ Ω 。

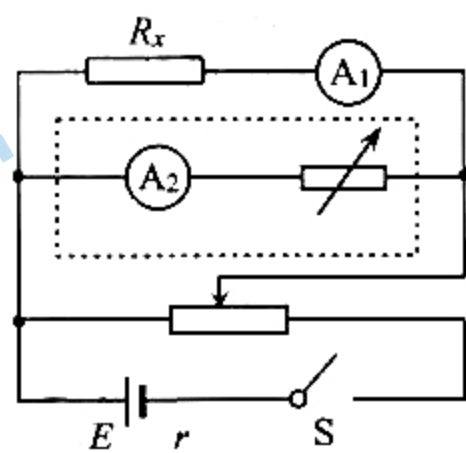


图(a)

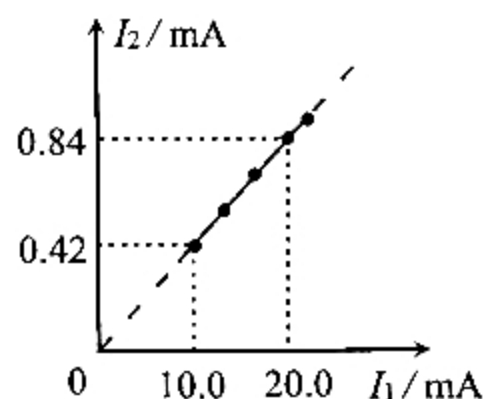
(2)为了准确测出 R_x 的阻值,实验室提供了以下器材

- | | |
|---|--|
| A. 电池组(电动势 3 V,内阻很小); | B. 电流表(量程 100 mA,内阻 r_{A1} 约 1 Ω); |
| C. 电流表(量程 25 mA,内阻 $r_{A2} = 4 \Omega$); | D. 电流表(量程 1 mA,内阻 $r_{A3} = 100 \Omega$); |
| E. 电阻箱(阻值 0~9999.9 Ω); | F. 滑动变阻器(阻值 0~10 Ω); |
| G. 开关一只,导线若干。 | |

①根据提供的器材,该同学设计了图(b)所示的电路。其中, A_1 表应选_____ (填器材序号字母)。



图(b)



图(c)

②要使图(b)所示虚线框中改装后的电表的量程为 3 V, A_2 表应选_____ (填器材序号字母),且该同学应将电阻箱接入电路的电阻调到_____ Ω 。

③完成以上工作后,该同学在实验中测出了多组 A_1 表和 A_2 表的示数 I_1 和 I_2 ,由这些数据得到了图(c)所示的 $I_2 - I_1$ 图像。利用图像求得被测电阻的阻值为 $R_x =$ _____ Ω (结果取 3 位有效数字)。

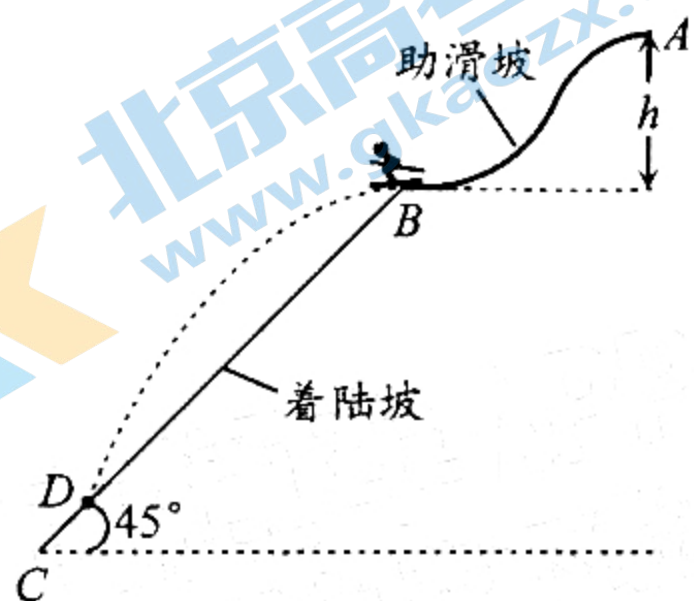
24. (12分)

北京2022年冬奥会的成功举办掀起了全民冰雪运动热潮。图为某跳台滑雪赛道简化示意图,助滑坡AB的竖直高度为 h ,着陆坡BC连线与水平方向的夹角为 45° 。一质量为 m 的运动员(包括装备)从A点静止下滑,经B点以大小为

$\sqrt{\frac{3gh}{2}}$ 的速度水平飞出,最终在D点着陆。运动员可视为

质点,不计空气阻力,重力加速度大小为 g 。求:

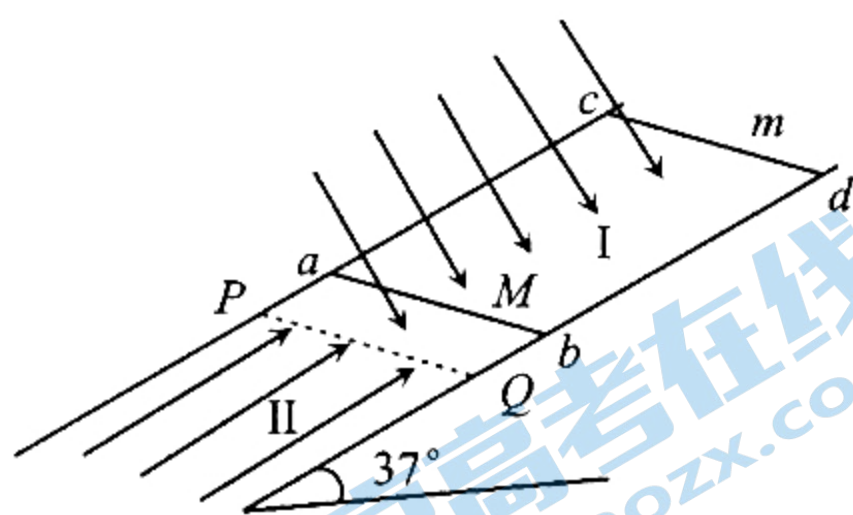
- (1)从A到B的过程中,运动员克服阻力做的功;
- (2)B、D之间的距离;
- (3)运动员着陆前瞬间的速度大小。



25. (20分)

如图,两根足够长且电阻不计的平行金属导轨与地面均成 37° 角放置,区域I和II以PQ为边界,分别存在足够大的垂直两导轨所在平面向下及平行导轨向上的匀强磁场,两磁场的磁感应强度均为 $B=2\text{ T}$ 。质量分别为 $M=3\text{ kg}$ 、 $m=1\text{ kg}$ 的导体棒 ab 、 cd 相距 $s=6\text{ m}$ 放置在区域I的导轨上,两棒的电阻均为 $R=1\ \Omega$,两棒的长度和导轨的间距均为 $L=1\text{ m}$ 。区域I的导轨光滑,区域II的导轨与 ab 棒间的动摩擦因数 $\mu=0.5$ 且与 cd 棒无摩擦。同时由静止释放两棒, ab 棒进入区域II后恰好做匀加速直线运动。 $PQ\parallel ab\parallel cd$,棒与导轨接触良好,重力加速度大小 $g=10\text{ m/s}^2$, $\sin 37^\circ=0.6$ 。

- (1) ab 棒到达PQ前,求 ab 和 cd 棒的加速度大小;
- (2)求 ab 棒的释放处与PQ的距离;
- (3)从释放两棒开始,经多长时间,两棒在相遇前相距最远?



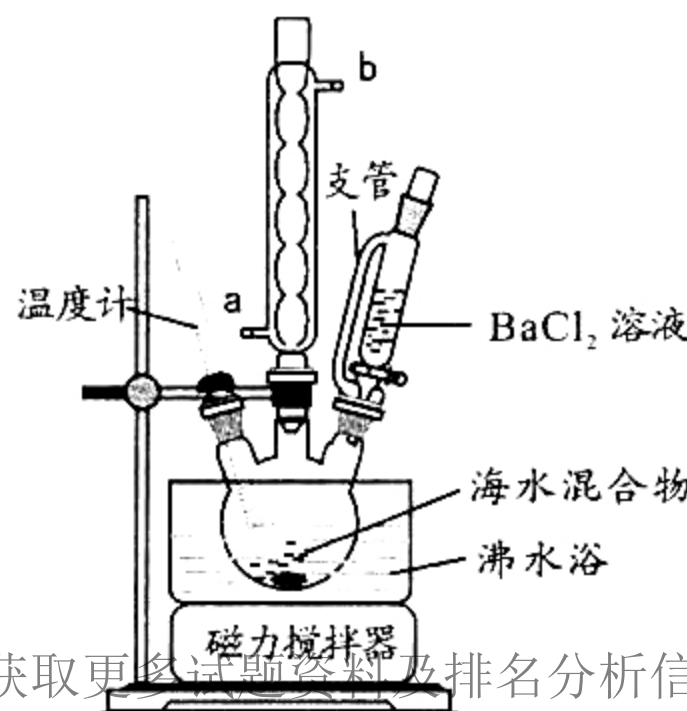
26. (14分)

纯品氯化钠可用于食品、制药、氯碱工业等许多领域。实验室中利用下列装置进行从海水提取纯品氯化钠的实验。海水中主要离子及浓度见下表:

离子	Cl^-	Na^+	Mg^{2+}	SO_4^{2-}	Ca^{2+}	K^+
浓度($\times 10^{-3}\text{ mol/L}$)	546	468	53.3	28.1	10.4	9.97

回答下列问题。

- (1)盛放 BaCl_2 溶液的仪器名称为_____,球形冷凝管的出水管为_____(填“a”或“b”)。
- (2)在 95°C 下对 30 mL 海水混合物进行加热搅拌,同时缓慢滴加约 $2\text{ mL } 1\text{ mol}\cdot\text{L}^{-1}\text{ BaCl}_2$ 溶液,加热 10 min 后取下,确定沉淀完全的实验方法是_____,能否用 CaCl_2 代替 BaCl_2 做沉淀剂_____(填“能”或“否”)。



- (3)减压过滤(第一次)出泥沙与 BaSO_4 ,减压过滤的主要优点是_____(写一条)。

获取更多试题答案及排名分析信息。

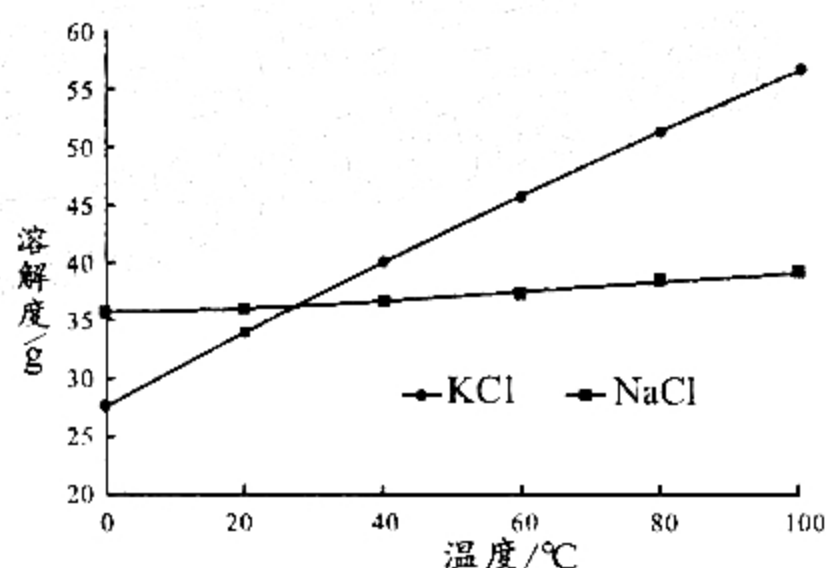
(4) 加热滤液至沸,分别加入 2 mL $3 \text{ mol} \cdot \text{L}^{-1}$ NaOH 溶液和 2 mL 饱和 Na_2CO_3 溶液,10 min 后减压过滤(第二次)。进行两次过滤而不是合并一次过滤的主要目的是:① 防止泥沙溶于 NaOH 溶液;② 防止发生沉淀转化:_____ (写出离子方程式)。

工业上不宜选择用 $\text{Ba}(\text{OH})_2$ 同时除去 Mg^{2+} 和 SO_4^{2-} ,可能的合理考虑是_____ (双选)。

- A. $\text{Ba}(\text{OH})_2$ 比较贵
- B. $\text{Ba}(\text{OH})_2$ 的溶解度比较低
- C. $\text{Ba}(\text{OH})_2$ 属于二元强碱
- D. SO_4^{2-} 恰好沉淀完全时, Mg^{2+} 不能完全沉淀

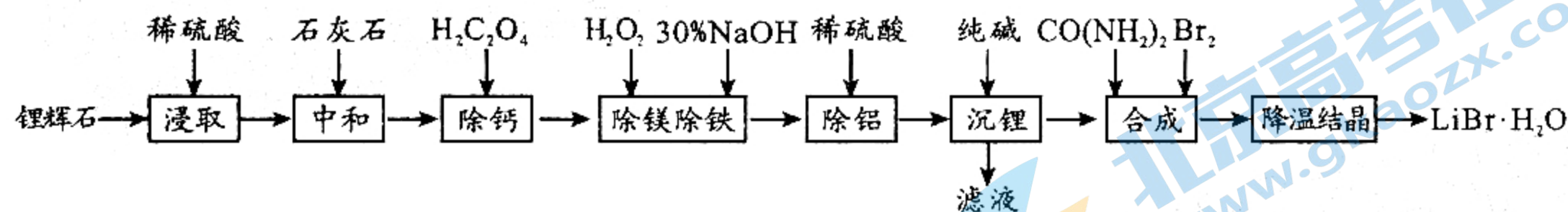
(5) 在滤液中滴加 $2 \text{ mol} \cdot \text{L}^{-1}$ 盐酸,直至溶液 pH 在 2 ~ 3 之间,搅拌。有人认为调节溶液酸碱性呈中性即可,这样做的后果是_____。

(6) 据右图分析,将调节 pH 后的溶液转移至蒸发皿中,小火加热,再经_____,_____,乙醇洗涤,干燥,得到纯品氯化钠。



27. (14 分)

锂辉石矿[主要含有 $\text{LiAlSi}_2\text{O}_6$, 还有少量 Fe^{2+} 、 Mg^{2+}]是主要锂源,现利用锂辉石矿制取 LiBr,用于高级电池的电解质、医用镇静剂等。工艺流程如下:



(1) 锂辉石中主要成分 $\text{LiAlSi}_2\text{O}_6$ 改写为氧化物形式为_____。

(2) 工业选择石灰石进行“中和”而不选择纯碱的主要考虑是_____;在“除镁除铁(调节 $\text{pH} \approx 11$)”步骤中得到的滤渣中含铁成分是_____;写出“除铝”所发生的离子反应方程式_____。

(3) 碳酸锂在水中的溶解度较小,其 $-\lg K_{sp}$ 与温度 t 关系如下:

$t/^\circ\text{C}$	0	10	20	30	40	50	60	70	80
$-\lg K_{sp}$	1.44	1.53	1.63	1.71	1.80	1.90	2.00	2.21	2.43

由此可知碳酸锂在水中的溶解热效应 ΔH _____ 0 (填“>”或者“<”);加入纯碱试剂进行“沉锂”后,依次进行保温静置、_____ (填写正确的顺序)。

- ① 洗涤
- ② 趁热过滤
- ③ 离心分离


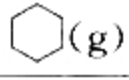
(4) 在“合成”中,碳酸锂粉末分次少量加入到冰水中溶解,再加入尿素搅拌得到“料液”,料液中徐徐加溴,控制 pH 为 5,反应生成 (微信和两种无色无味气体,写出化学方程式)。

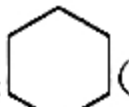
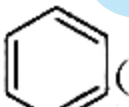
28. (15分)

环己烷和苯均是重要的化工原料,对环己烷-苯系统的研究既有生产实际价值,也具有理论意义。回答下列问题。

(1) 环己烷脱氢生苯的热效应研究

① 已知下列物质的燃烧热数据如下:

物质	C(s, 石墨)	H ₂ (g)	 (g)	 (g)
$\Delta H / \text{kJ} \cdot \text{mol}^{-1}$	-393.5	-285.6	-3264	-3920

则计算脱氢反应: (g, 环己烷) \rightleftharpoons  (g) + 3H₂(g) 的 $\Delta H =$ _____ $\text{kJ} \cdot \text{mol}^{-1}$;

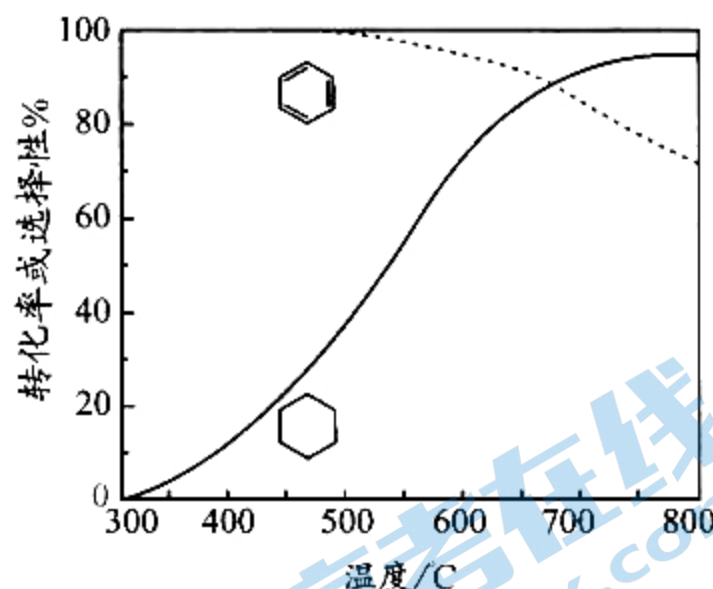
② 利用下列表格中的键能数据计算上述脱氢反应的 ΔH 时,计算值与实测值差异较大。试从分子结构的角度解释原因 _____;

化学键	C—H	C—C	C=C	H—H
键能/ $\text{kJ} \cdot \text{mol}^{-1}$	412	348	612	436

(2) 脱氢生苯的平衡研究

将适量环己烷蒸气置于恒压密闭容器中,掺混水蒸气。在不同反应温度下,测得环己烷的平衡转化率如右图实线所示:

- ① 掺入水蒸气能提高环己烷的平衡转化率,解释说明该事实 _____;
- ② 要提高气态原料的平衡转化率,还可采取的措施是 _____ (写一条)。



(3) 脱氢生苯的动力学研究

① 一定条件下测得在 2 L 恒容容器中单纯进行脱氢反应的 $n(\text{H}_2)$ 如下:

t/min	0	2.0	4.0	6.0	8.0
$n(\text{H}_2)/10^{-3} \text{mol}$	0	1.6	3.5	5.2	7.0

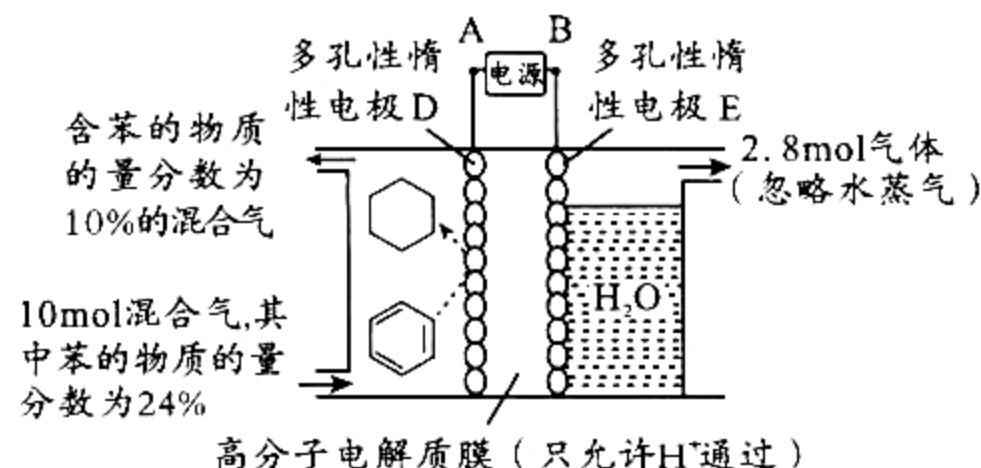
计算 2.0 min ~ 8.0 min 内, $v(\text{苯}) =$ _____ $\text{mol} \cdot \text{min}^{-1}$ (保留两位有效数字);

② 在催化剂作用下,产物苯的选择性(指各种可能的有机产物中苯的体积分数)如图中虚线所示。据此判断此时选择最佳温度为 _____ (填字母序号)左右。

- A. 450°C B. 550°C C. 650°C D. 800°C

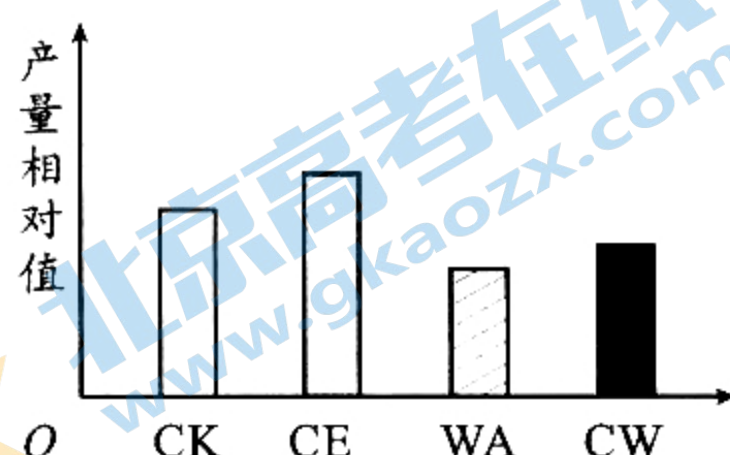
③ 在温度较高时,随温度升高环己烷的转化率升高,但苯的选择性降低,可能原因是 _____。

(4) 一定条件下,如图所示装置可实现有机物的电化学储氢。阴极气体产物除环己烷和 H₂ 外,无其它有机产物。阴极上苯生成环己烷的电极反应式为 _____; 阴极产生 H₂ 的物质的量为 _____ mol。



29. (9分)

为了研究大气 CO_2 浓度和温度升高对小麦产量的影响,研究人员分别测定了对照组(CK)、单独增加 CO_2 浓度组(CE)、单独升温($+2^\circ\text{C}$)组(WA)及 CO_2 浓度与温度($+2^\circ\text{C}$)同时升高组(CW)的产量,结果如图。回答下列问题:



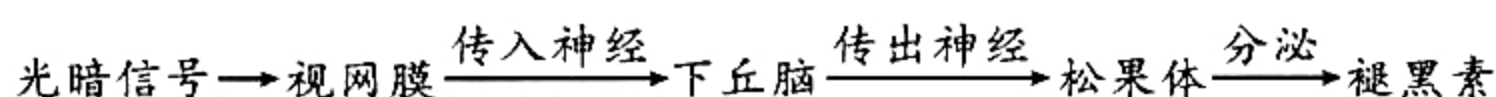
(1)空气中的 CO_2 通过细胞膜和叶绿体膜的运输方式是_____;进入叶绿体的 CO_2 首先与_____ (化合物)结合而被固定,温度对 CO_2 的固定速率会产生影响,原因是_____。

(2)据图分析,温度升高 2°C 会导致小麦的产量_____,可能的原因是_____。

(3)未来全球气候可能会逐渐变暖,若要培育适应这种变化的小麦高产品种,可尝试改变现有小麦品种的某些生理特性,如_____ (答出两点)。

30. (9分)

褪黑素(MT)是由脑松果体分泌的一种激素,具有调节人的自然睡眠、提高睡眠质量的作用。褪黑素的分泌具有明显的昼夜节律,白天分泌受到抑制,晚上分泌活跃,调节褪黑素分泌的部分过程如图所示。回答下列问题:



(1)据图分析,夜间机体调节褪黑素分泌的过程属于_____调节,视网膜在此调节过程中的具体作用是_____。体内褪黑素含量升高后,又可通过抑制下丘脑使褪黑素的分泌量减少,这种调节机制属于_____调节。

(2)松果体产生的褪黑素,通过_____运输到靶细胞发挥调节作用。睡眠障碍和昼夜节律失调是阿尔茨海默病(AD)患者的先兆症状,临床上给 AD 患者使用褪黑素,发现部分 AD 患者的睡眠质量并未得到改善,推测其原因可能是_____。

(3)根据褪黑素分泌及调节睡眠的相关机理,请提出两条改善睡眠质量的建议:_____。

31. (10分)

珊瑚主要是由珊瑚虫分泌的碳酸钙及其遗骸形成的,珊瑚体内的共生藻使其呈现各种不同的色彩。造礁珊瑚与海藻的共生体系是形成珊瑚礁的基础,当这个共生体系受到光照减弱、海温上升、海水酸化等因素的影响时,珊瑚就会出现白化或死亡。回答下列问题:

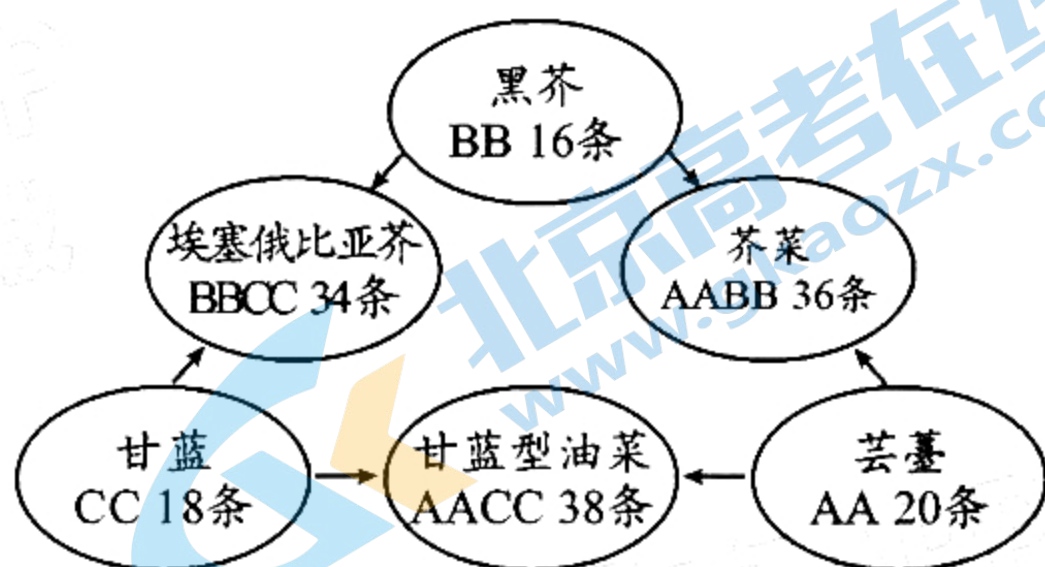
(1)在造礁珊瑚与海藻的共生体系中,珊瑚礁能为海藻的生存提供_____等,海藻能为珊瑚虫的生存提供_____ (答出两点)。大多数造礁珊瑚生长的水深范围是 $0\sim 50$ 米,影响造礁珊瑚分布的主要环境因素是_____。

(2)产于中国台湾海峡的红珊瑚,是珍贵的宝石材料,也可入药,这体现了生物多样性的_____价值。由于大量开采,红珊瑚数量急剧减少,被列为中国一级保护动物,研究人员欲调查其数量变化,宜采用_____法,理由是_____。

(3)调查研究表明,近 30 年来全球沿海岸礁的珊瑚已减少约 80%,从环境变化的角度分析,珊瑚大量减少的原因是_____。

32. (11分)

芸薹属栽培种包括芸薹、甘蓝和黑芥 3 个二倍体基本种以及甘蓝型油菜、芥菜和埃塞俄比亚芥 3 个四倍体复合种。研究表明,芸薹、甘蓝和黑芥通过相互杂交和自然加倍形成了四倍体种,这些栽培种的关系如图(图中的 A、B、C 分别代表 1 个不同的染色体组,数字代表体细胞中的染色体数目)。回答下列问题:



(1)埃塞俄比亚芥是由黑芥和甘蓝通过杂交和自然加倍形成的,该过程中遗传物质所发生的变异类型有染色体数目变异和_____。自然加倍有可能是骤然低温导致的,低温能够诱导染色体数目加倍的原因是_____。

(2)据图分析推测,芥菜与甘蓝杂交所产生的子代个体,_____ (填“能”或“不能”)产生种子,判断的理由是_____。

(3)花椰菜是甘蓝的一个变种,染色体组成和数目与甘蓝相同。若让四倍体花椰菜(CCCC)和甘蓝型油菜(AACC)进行杂交产生 F_1 , F_1 代体细胞的染色体组成是_____ (用字母表示)。再让 F_1 代进行自交,假定 F_1 代在减数分裂时,联会的染色体能正常分离,不能联会的染色体随机分配,则 F_2 代个体中处于有丝分裂前期的一个体细胞,可能的染色体数目范围是_____。

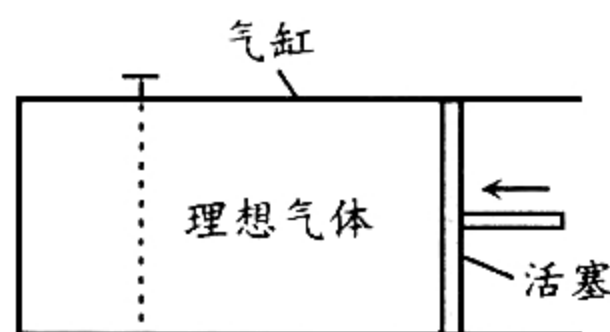
(二)选考题:共 45 分。请考生从 2 道物理题、2 道化学题、2 道生物题中每科任选一题作答,并用 2B 铅笔在答题卡上把所选题目的题号涂黑。注意所做题目的题号必须与所涂题目的题号一致,在答题卡选答区域指定位置答题。如果多做,则每学科按所做的第一题计分。

33. [物理——选修 3-3](15分)

(1)(5分)下列说法正确的是_____。(填正确答案标号。选对 1 个得 2 分,选对 2 个得 4 分,选对 3 个得 5 分。每选错 1 个扣 3 分,最低得分为 0 分)

- A. 温度升高,分子热运动的平均动能增大,但并非所有分子的速率都增大
- B. 100°C 的水变成 100°C 的水蒸气的过程中,分子势能将增大
- C. 气体很容易充满整个容器,这是分子间存在斥力的宏观表现
- D. 有规则外形的物体是晶体,没有确定几何外形的物体是非晶体
- E. 热量不可能自发地从低温物体传到高温物体

(2)(10分)如图,一定质量的理想气体用活塞封闭在固定的圆柱型气缸内,不计活塞与缸壁间的摩擦。现缓慢降低气体的温度使其从状态 a 出发,经等压过程到达状态 b ,即刻锁定活塞,再缓慢加热气体使其从状态 b 经等容过程到达状态 c 。已知气体在状态 a 的体积为 $4V$ 、压强为 p 、温度为 T_0 ,在状态 b 的体积为 V ,在状态 c 的压强为 $4p$ 。求:



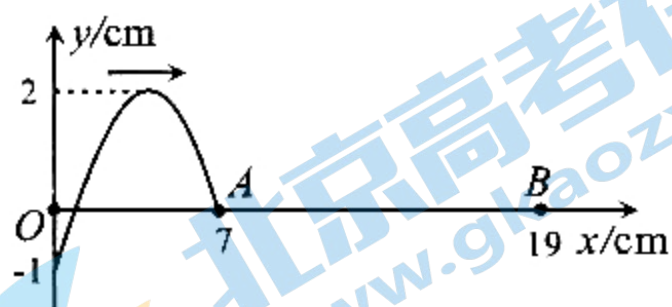
(i) 气体在状态 b 的温度;

关注北京高考在线官方微信:北京高考资讯(微信号:bjgkzx), 获取更多试题资料及排名分析信息。

(ii) 从状态 a 经 b 再到 c 的过程中,气体总的是吸热还是放热,吸收或放出的热量为多少?

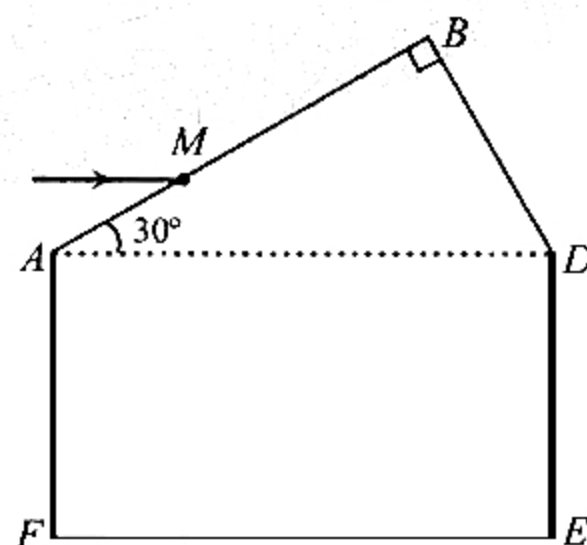
34. [物理——选修3-4](15分)

(1)(5分) $t=0$ 时刻,坐标原点 O 处的波源开始做振幅为 2 cm 的简谐运动,其形成的简谐横波在 $t=0.35\text{ s}$ 时刻的波形如图所示,此刻波源 O 的位移为 $y=-1\text{ cm}$,波刚好传播到 $A(7\text{ cm},0)$ 点。则:①波源的起振方向沿 y 轴_____ (选填“正”或“负”)方向,该波的波速为_____ cm/s ;②在 $0\sim 1.25\text{ s}$ 内, A 处质点比 $B(19\text{ cm},0)$ 处质点多通过的路程为_____ cm 。



(2)(10分)如图, $ABDEF$ 是某玻璃棱镜的横截面,它由直角三角形 ABD 和矩形 $ADEF$ 构成, AF 和 DE 边表面镀银(仅考虑反射),一光线平行于 AD 从 AB 边上 M 点射入棱镜。已知真空中的光速为 c , $BD=L$,

$AM=\frac{\sqrt{3}}{3}L$, $AF=\frac{2\sqrt{3}}{3}L$, $\angle B=90^\circ$, $\angle BAD=30^\circ$,玻璃的折射率 $n=\sqrt{3}$ 。求

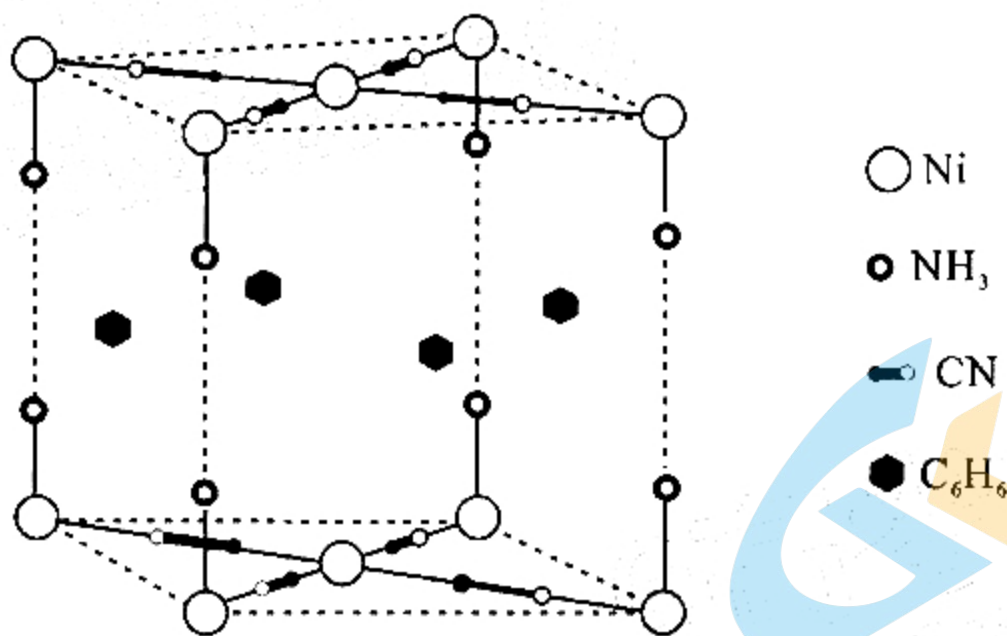


率 $n=\sqrt{3}$ 。求

- (i) 光线在 M 点发生折射的折射角大小;
- (ii) 光线从 M 点到第一次射出棱镜经历的时间。

35. [化学——选修3:物质结构与性质](15分)

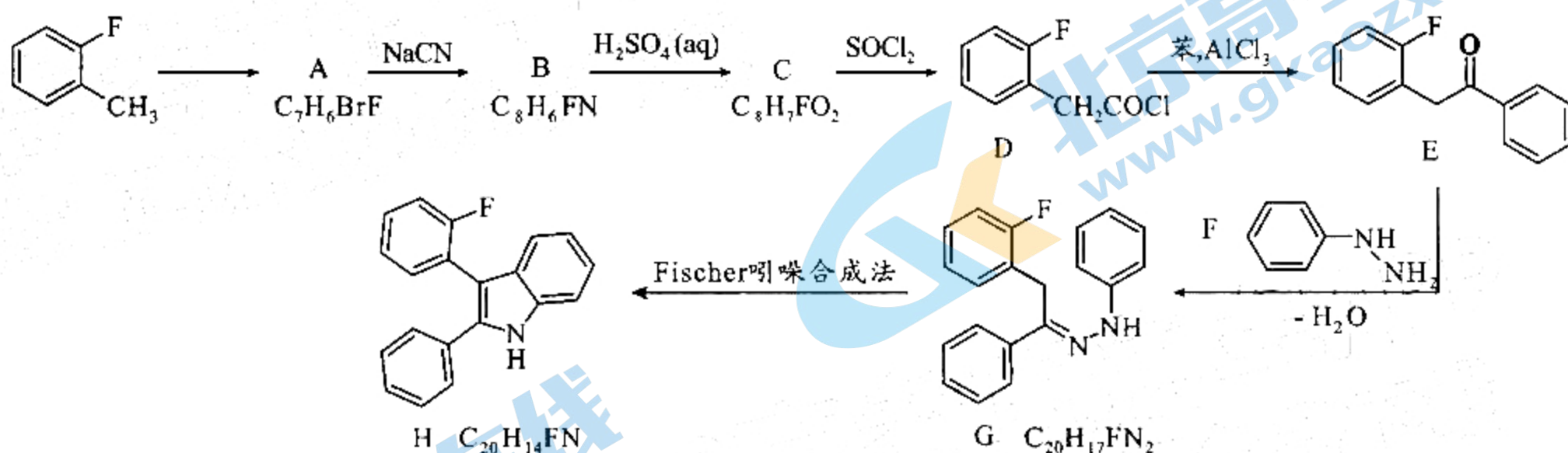
某笼形包合物 $\text{Ni}(\text{CN})_a(\text{NH}_3)_b(\text{C}_6\text{H}_6)_c$ 的晶胞如图所示。回答下列有关问题。



- (1) 基态镍原子的价层电子排布式为_____ ;该物质中非金属元素电负性由大到小是_____。
- (2) NH_3 中 N 的杂化轨道类型为_____ ;从结构角度分析 C 、 P 原子之间不易形成 π 键的原因是_____。
- (3) 在晶胞中,镍离子与 CN^- 之间产生配位键,配体 CN^- 提供的配位原子有_____ ;镍离子的配位数为_____。
- (4) 推测该包合物中氨与苯分子数目比,即 $b:c$ 为_____ ,其中 Ni 的平均化合价为_____。
- (5) 若此晶胞体积为 $V\text{ nm}^3$,阿伏加德罗常数为 $N_A\text{ mol}^{-1}$,晶胞的摩尔质量为 $M\text{ g/mol}$,则晶体密度为_____ g/cm^3 (列出计算表达式)。

36. [化学——选修 5:有机化学基础](15 分)

氟硝西洋是一种强镇静剂,由 2-氟甲苯合成其前体物质的路线如下:



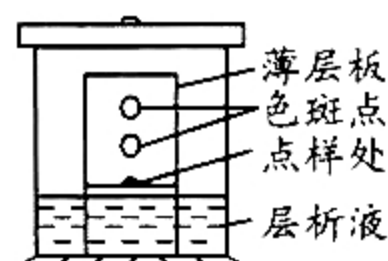
- (1) 2-氟甲苯的等效氢有_____种;由它生成 A 的试剂与条件是_____。
- (2) A 生成 B 的反应类型为_____;C 中含氧官能团名称为_____。
- (3) 由 D 与苯反应生成 E 的化学方程式为_____。
- (4) 由 E 与 F 反应生成 G,经历多步反应。第一步为加成反应,生成产物的结构简式为_____;由 G 生成 H 步骤还产生了一种无机分子,它是_____。
- (5) 化合物 C 的同分异构体中,写出能同时满足下列条件的三种分子的结构简式_____。
 - a. 能发生银镜反应;
 - b. 遇 $FeCl_3$ 溶液显色;
 - c. 具有 $-CH_2F$ 基团;
 - d. 属 1,2,3-三取代苯衍生物

37. [生物——选修 1:生物技术实践](15 分)

辣椒是麻辣火锅底料的主要原料,辣椒素类物质是使辣椒具有辛辣感的主要天然化合物,其含量多少决定火锅底料的辣度。提取辣椒素可以利用乙醇和石油醚等有机溶剂进行萃取。回答下列问题:

- (1) 提取辣椒素可利用乙醇和石油醚等有机溶剂进行萃取,原因是_____。研究表明,使用石油醚做萃取剂,比用乙醇萃取得到的辣椒素纯度要高得多,可能的原因是_____。
- (2) 萃取辣椒素时,除了萃取剂的种类和使用量外,还有_____ (答出两点) 等因素会明显影响萃取效率。为了促进辣椒细胞释放辣椒素,研究人员建议可以使用果胶酶处理粉碎后的辣椒,原理是_____。
- (3) 辣椒素类物质主要有辣椒素($C_{18}H_{27}NO_3$)和二氢辣椒素($C_{18}H_{29}NO_3$)两种,根据两种物质的化学式进行推测,分离辣椒素与二氢辣椒素时,_____ (填“适合”或“不适合”)采用凝胶色谱法,理由是_____。

- (4) 科研人员利用“薄层层析法”(如图)将提取样液中的辣椒素类物质(含多种有色物质)进行分离,具体流程是:制备硅胶薄层板→薄层板上点样→层析缸中层析→观察有色斑点分布”。该方法分离辣椒素类物质的主要原理是_____。



38. [生物——选修3:现代生物科技专题](15分)

科学家研发出抗 HPV 的单克隆抗体可高效准确检测出 HPV,从而及时监控宫颈癌的发生。回答下列问题:

(1)单克隆抗体具有的主要优点是_____。单克隆抗体制备过程中涉及的细胞工程技术有_____ (答出两点)。

(2)将 B 淋巴细胞和骨髓瘤细胞进行融合时,融合体系中除含有未融合的细胞和杂交瘤细胞外(只考虑两两融合),可能还有_____,出现多种类型细胞的原因是_____。诱导动物细胞融合时,常用的诱导因素有_____ (答出三点)等。

(3)据报道,科学家从某些无限增殖细胞的细胞质中分离出了无限增殖调控基因(prG),该基因能激发动物细胞分裂,这为单克隆抗体的制备提供了更多的思路。请据此设计两种制备单克隆抗体的新思路:①_____;②_____。

关于我们

北京高考在线创办于 2014 年，隶属于北京太星网络科技有限公司，是北京地区极具影响力的中学升学服务平台。主营业务涵盖：北京新高考、高中生涯规划、志愿填报、强基计划、综合评价招生和学科竞赛等。

北京高考在线旗下拥有网站门户、微信公众平台等全媒体矩阵生态平台。平台活跃用户 40W+，网站年度流量数千万量级。用户群体立足于北京，辐射全国 31 省市。

北京高考在线平台一直秉承 “精益求精、专业严谨” 的建设理念，不断探索 “K12 教育+互联网+大数据” 的运营模式，尝试基于大数据理论为广大中学和家长提供新鲜的高考资讯、专业的高考政策解读、科学的升学规划等，为广大高校、中学和教科研单位提供 “衔接和桥梁纽带” 作用。

平台自创办以来，为众多重点大学发现和推荐优秀生源，和北京近百所中学达成合作关系，累计举办线上线下升学公益讲座数百场，帮助数十万考生顺利通过考入理想大学，在家长、考生、中学和社会各界具有广泛的口碑影响力

未来，北京高考在线平台将立足于北京新高考改革，基于对北京高考政策研究及北京高校资源优势，更好的服务全国高中家长和学生。



微信搜一搜

北京高考资讯

官方微信公众号: bjgkzx

官方网站: www.gaokzx.com

咨询热线: 010-5751 5980

微信客服: gaokzx2018