



秘密★启封并使用完毕前【考试时间: 2023年3月15日上午9:00-11:30】

南充市高 2023 届高三适应性考试 (二诊)

理科综合能力测试

注意事项:

1. 本试卷分第I卷(选择题)和第II卷(非选择题)两部分。答题前,考生务必将自己的姓名、考生号填写在答题卡上。
2. 回答第I卷时,选出每小题答案后,用铅笔把答题卡上对应题目的答案标号涂黑,如需改动,用橡皮擦干净后,再选涂其它答案标号。写在试卷上无效。
3. 回答第II卷时,将答案写在答题卡上,写在试卷上无效。
4. 考试结束,将答题卡交回。

可能用到的相对原子质量: H-1 B-11 C-12 O-16 Al-27 Mn-55

第I卷(选择题 共 126 分)

一、选择题(本题共 13 小题,每小题 6 分。在每小题给出的四个选项中,只有一项是符合题目要求的)

1. 光合膜是一类含有光合色素的生物膜,位于叶绿体或蓝藻中。下列叙述错误的是
 - A. 光合膜和细胞膜的成分中都含有脂质和蛋白质
 - B. 蓝藻中的光合膜与细胞器膜组成了生物膜系统
 - C. 叶绿体和蓝藻中的光合膜含有的光合色素可能不同
 - D. 叶绿体中的光合膜是类囊体薄膜,其上可发生水光解过程
2. 菠菜 ($2N=12$) 常作为实验材料使用,下列相关叙述错误的是
 - A. 取菠菜叶稍带叶肉的下表皮在显微镜下可观察到叶绿体、液泡等结构
 - B. 可用菠菜叶肉细胞代替紫色洋葱鳞片叶外表皮来观察质壁分离及复原现象
 - C. 将菠菜根尖经低温诱导处理后可观察到染色体数为 12、24、48 的细胞
 - D. 用菠菜叶探究光照强度对光合作用影响的实验中,光合作用始于小圆片上浮时
3. 研究发现当血糖升高时胰岛 B 细胞内 ATP 浓度升高,ATP 直接结合在 KATP (ATP 敏感钾离子通道) 上并抑制其活性,使钾离子无法外流,细胞会发生系列变化,从而激活钙离子通道,导致钙离子内流并引起胰岛素的释放。下列叙述错误的是
 - A. 由题干可知钾离子外流需消耗细胞内的 ATP
 - B. 血糖升高后胰岛 B 细胞摄取和利用葡萄糖的速率会提高
 - C. 胰岛素释放到细胞外需细胞膜上蛋白质的帮助和消耗细胞内的 ATP
 - D. 若某种药物可以用于治疗高胰岛素症,可能是激活了 KATP 离子通道
4. 嘉陵江是南充的母亲河,为更好的了解嘉陵江流域的植被情况,科研人员对嘉陵江某河段湿地的植物群落分布进行了调查,主要植被分布如下图。下列叙述正确的是

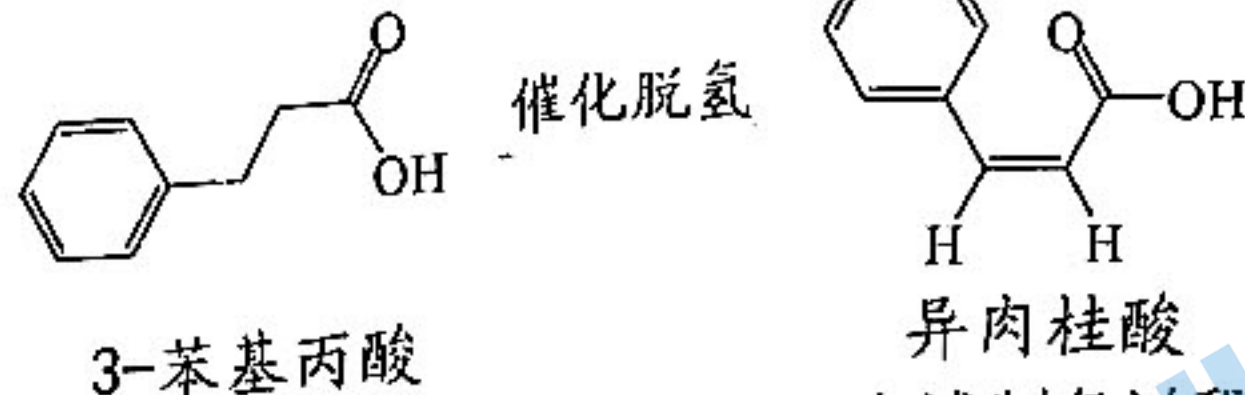


1. 该河段植物群落的空间结构有分层现象和镶嵌分布的特点
 B. 可用样方法调查某种植物的种群密度来判断群落的丰富度
 C. 图中柏木林分布在不同的地段，体现了群落的水平结构
 D. 若嘉陵江水位降低后在裸露的浅滩上将进行群落的初生演替
5. 咳嗽反射是指来自支气管、胸膜等感受区的刺激传入到延髓（脑干末端）的咳嗽中枢，再通过传出神经引起咽肌、膈肌和其他呼吸肌的运动的过程。下列叙述正确的是
 A. 咳嗽时兴奋在神经纤维上以电信号的形式进行双向传导
 B. 支气管、胸膜等感受区未受刺激时人体也能有意识的完成咳嗽反射
 C. 在传出神经与呼吸肌连接处神经递质可作用于肌肉使肌肉收缩
 D. 在脑干中还有许多维持生命必要的神经中枢，如生物节律中枢
6. 暹罗猫是一种白化变种猫，除了鼻子、耳朵处带点黑，其余部位基本都是白的。研究发现，是它体内的酪氨酸酶（TYR）基因发生了突变，导致合成的酪氨酸酶只能在正常体温下发挥活性使黑色素沉淀，而在温度过高时，酪氨酸酶的稳定性变差，黑色素无法沉淀。下列说法正确的是
 A. 暹罗猫体色的变化是基因与基因产物、基因与环境共同作用的结果
 B. 基因通过控制酪氨酸酶的合成来控制黑色素的合成，体现了基因对性状的控制
 C. 动物白化症状和植物白化症状机理相同，都是通过控制酪氨酸酶的合成来控制性状
 D. TYR 基因在表达过程中一个 mRNA 上可结合多个核糖体同时进行多种肽链的合成
7. 劳动开创未来。下列劳动项目与所述的科学知识没有关联的是

选项	劳动项目	科学知识
A	环保工程师在燃煤时加入适量生石灰	二氧化硫与生石灰反应
B	整理收纳师用活性炭给冰箱除异味	活性炭具有吸附性
C	面包师用小苏打作发泡剂烘焙面包	Na_2CO_3 可与酸反应
D	炼钢技术员将模具干燥后再注入熔融钢水	铁与水在高温下会反应

8. 设 N_A 为阿伏加德罗常数的值，关于 $100\text{ mL } 1\text{ mol/L}$ 的 $\text{Fe}_2(\text{SO}_4)_3$ 溶液，下列说法正确的是
 A. $\text{Fe}_2(\text{SO}_4)_3$ 溶液可用于净水
 B. 溶液中阳离子数目为 $0.2N_A$
 C. 加 Na_2CO_3 浓溶液发生反应为： $3\text{CO}_3^{2-} + 2\text{Fe}^{3+} = \text{Fe}_2(\text{CO}_3)_3 \downarrow$
 D. 加 NaOH 可制得 $\text{Fe}(\text{OH})_3$ 胶粒数目为 $0.2N_A$

9. 异肉桂酸可用于食品、农药、医药工业，其制备如下，下列说法错误的是



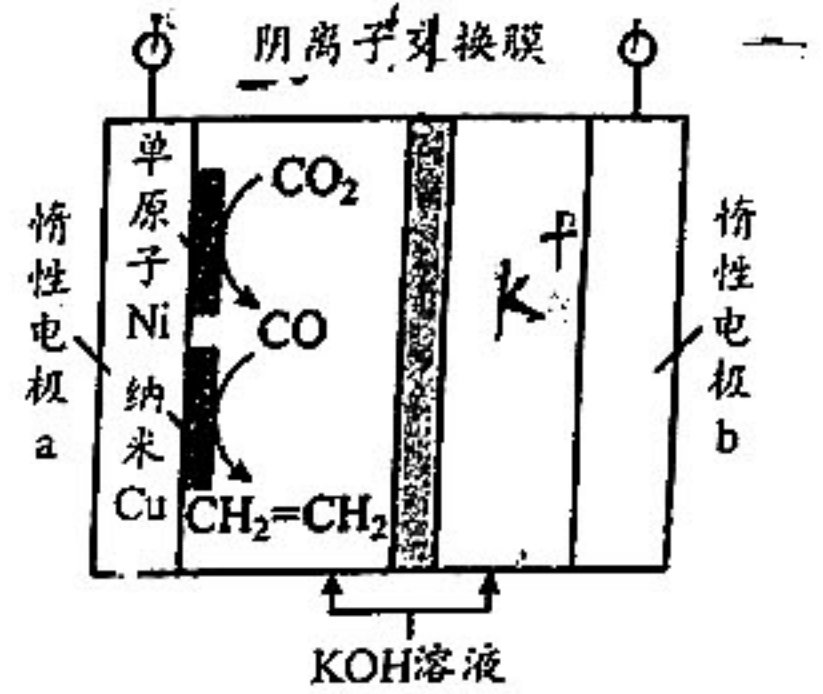
A. 3-苯基丙酸的分子式为 $C_9H_{10}O_2$

B. 上述制备过程属于氧化反应

C. 1 mol 异肉桂酸最多与 5 mol H_2 发生反应

D. 异肉桂酸分子最多有 9 个碳原子共面

10. 我国科学家通过电解法将 CO_2 转化为乙烯，常采用单原子 Ni 和纳米 Cu 作串联催化剂，装置如右图。下列说法错误的是



A. 电极 b 连接电源的正极

B. 电极 a 上发生的总反应为： $2CO_2 + 8H_2O + 12e^- \rightleftharpoons CH_2=CH_2 + 12OH^-$

C. 通电后右室溶液质量减少

D. 若电路中通过 0.1 mol 电子时，理论上电极 b 产生 0.56 L 气体（标准状况）

11. 下列实验能达到实验目的的是

	B	C	D
实验室制氨气	定量测定化学反应速率	验证 SO_2 具有漂白性	实验室制乙酸乙酯

12. 短周期主族元素 W、X、Y、Z，原子序数依次增大，Z 的单质是应用最为广泛的半导体材料，W 的最外层电子数比 Y、Z 最外层电子数之和少 1，W 和 X 的单质在常温下均为无色气体。下列结论正确的是

A. 原子半径大小顺序为 $Z > Y > X > W$

B. 工业上常用电解法冶炼 Y 单质

C. X 的氢化物分子中只含极性键

D. X、Z 形成的化合物属于离子化合物

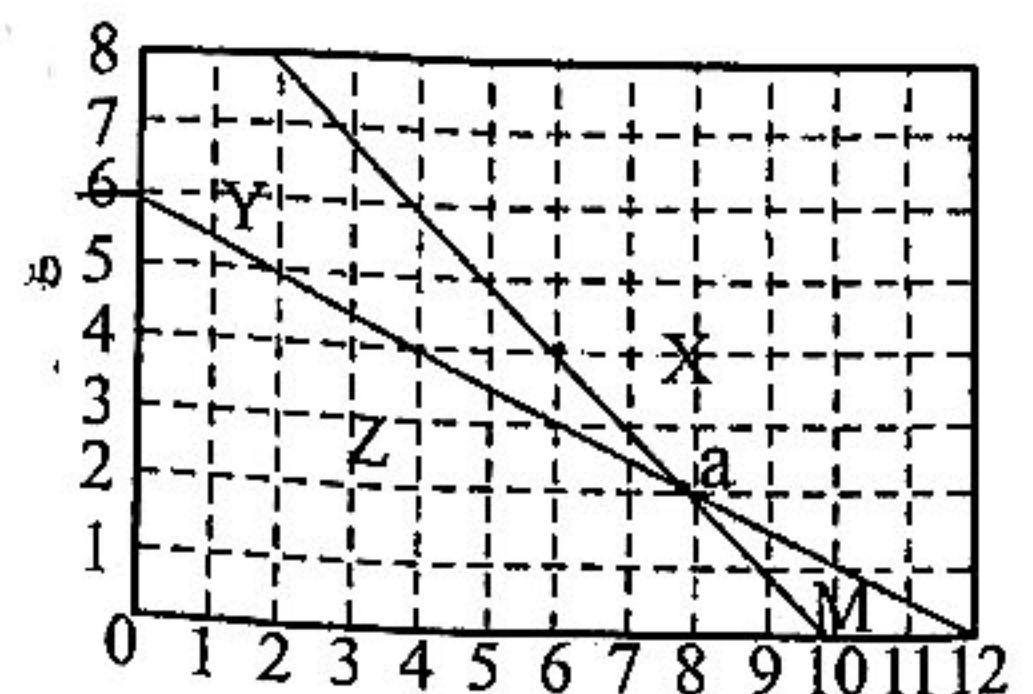
13. $25^\circ C$ 时， $AgCl$ 和 Ag_2CrO_4 两种难溶化合物的溶解平衡曲线如图所示，已知 $pA = -\lg c(A)$ ，两条相交的溶解平衡曲线把图像分成了 X、Y、Z、M 四个区域。下列说法中错误的是

A. $K_{sp}(Ag_2CrO_4)$ 的数量级为 10^{-12}

B. M 区域内可同时析出 $AgCl$ 和 Ag_2CrO_4 沉淀

C. a 点对应溶液中： $c(Ag^+) > c(Cl^-) = c(CrO_4^{2-})$

D. 向 Cl^- 、 CrO_4^{2-} 均为 0.1 mol/L 的混合溶液中逐滴加入稀硝酸银溶液， Cl^- 先沉淀



二、选择题：本题共 8 小题，每小题 6 分，共 48 分。在每小题给出的四个选项中，第 14~18 题只有一项符合题目要求，第 19~21 题有多项符合题目要求。全部选对的得 6 分，选对但不全的得 3 分，有选错的得 0 分。

14. 近年中国探月工程取得重大成就。月球夜晚温度低至 -180°C ，为避免低温损坏仪器，“玉兔二号”月球车携带的放射性同位素钚 $^{238}_{94}\text{Pu}$ 会不断衰变，释放能量为仪器设备

供热。 $^{238}_{94}\text{Pu}$ 可以通过以下反应过程得到： $^{238}_{92}\text{U} + ^2_1\text{H} \rightarrow ^{238}_{93}\text{Np} + 2^1_0\text{n}$

$^{238}_{93}\text{Np} \rightarrow \text{X} + ^{238}_{94}\text{Pu}$ 。已知 $^{238}_{94}\text{Pu}$ 的衰变方程为 $^{238}_{94}\text{Pu} \rightarrow \text{Y} + ^{234}_{92}\text{U}$ ，其半衰期为 88 年。下

列说法正确的是

A. $^{238}_{92}\text{U} + ^2_1\text{H} \rightarrow ^{238}_{93}\text{Np} + 2^1_0\text{n}$ 为轻核聚变

B. X 为正电子，Y 为质子

C. $^{238}_{94}\text{Pu}$ 的比结合能比 $^{234}_{92}\text{U}$ 的比结合能小

D. 白天时温度升高， $^{238}_{94}\text{Pu}$ 的半衰期会减小

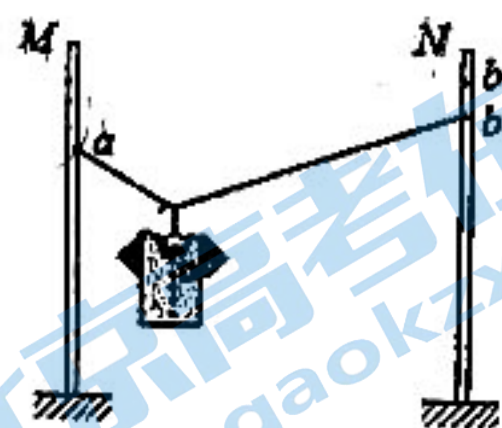
15. 如图，轻质不可伸长的晾衣绳两端分别固定在竖直杆 M、N 上的 a、b 两点，悬挂衣服的衣架钩是光滑的，挂于绳上处于静止状态。如果只人为改变一个条件，当衣架静止时，下列说法正确的是

A. 绳的右端上移到 b' ，绳子拉力变小

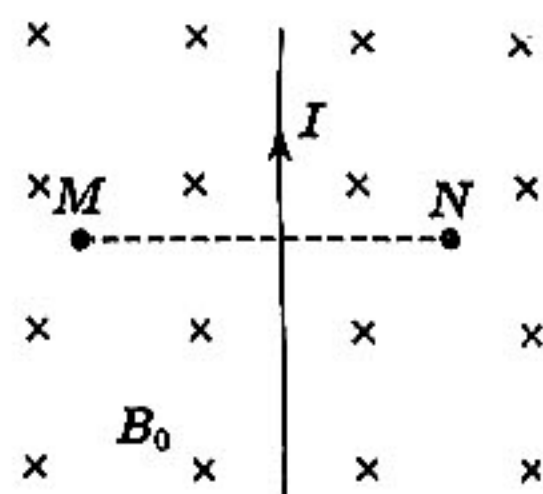
B. 将杆 M 向左移一些，绳子拉力变小

C. 换用稍长一些的轻质晾衣绳，绳子拉力变小

D. 绳的两端高度差越小，绳子拉力变小



16. 如图，匀强磁场的磁感应强度大小为 B_0 、方向垂直于纸面向里，无限长通电直导线位于纸面内，在纸面内的 M、N 位于导线两侧，其连线与导线垂直，且 M、N 两点到导线的距离之比为 6:5。经测量，N 点的磁感应强度大小是 M 点磁感应强度大小的 2 倍且方向相同。已知无限长通电直导线在真空中某点产生的磁感应强度大小为



$B = k \frac{I}{r}$ ，其中 k 为常量， I 为电流大小， r 为该点到导线的距离。则无限长通电直导线在 M 点产生的磁感应强度大小为

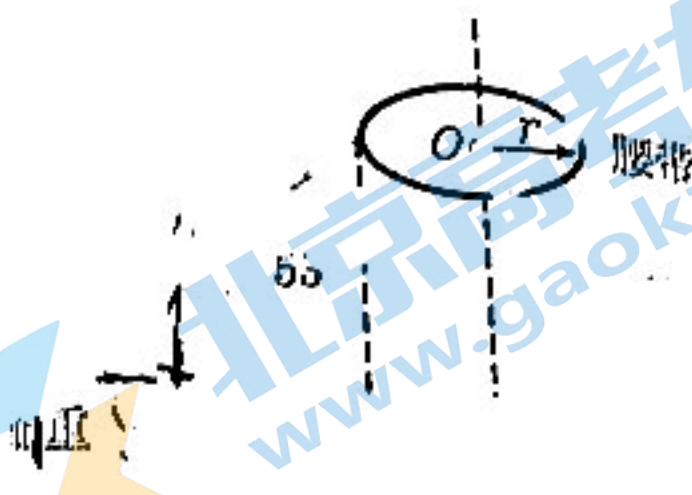
A. $\frac{5}{16} B_0$

B. $\frac{1}{3} B_0$

C. $\frac{6}{17} B_0$

D. B_0

17. 有一种能自动计数的智能呼啦圈深受健身者的喜爱. 智能呼啦圈腰带外侧有半径 $r = 0.12 \text{ m}$ 的圆形光滑轨道, 将安装有滑轮的短杆嵌入轨道并能自由滑动, 短杆的另一端悬挂一根带有配重的轻质细绳, 其简化模型如图. 已知配重 (可视为质点) 质量 $m = 0.6 \text{ kg}$, 绳长为 $L = 0.3 \text{ m}$. 水平固定好腰带, 通过人体微小扭动, 使配重在水平面内做匀速圆周运动, 在某一段时间内细绳与竖直方向夹角始终为 53° . 腰带



可看作不动, 重力加速度取 $g = 10 \text{ m/s}^2$, 不计空气阻力, $\sin 53^\circ = 0.8$, $\cos 53^\circ = 0.6$,

下列说法正确的是

- A. 配重受到的合力大小为 10 N B. 配重的角速度为 $\omega = \frac{10\sqrt{30}}{9} \text{ rad/s}$
- C. 若细绳不慎断裂, 配重将自由下落 D. 若增大转速, 细绳对配重的拉力将变小
18. “黑洞”是近代引力理论所预言的一种特殊天体, 探寻“黑洞”的方案之一是观测双星系统的运动规律. 天文学家观测河外星系大麦哲伦云时, 发现了 LMCX-3 双星系统, 它由可见星 A 和不可见的暗星 B 构成. 不考虑其它天体的影响, A、B 围绕两者连线上的 O 点做匀速圆周运动, 它们之间的距离保持不变, 若将可见星 A 所受暗星 B 的引力等效为位于 O 点处质量为 m' 的星体对它的引力, 设 A 和 B 的质量分别为 m_1 、 m_2 , 则

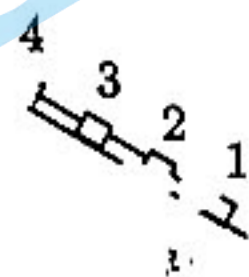
A. $m' = \frac{m_1^2}{m_1 + m_2}$

B. $m' = \frac{m_2^2}{m_1 + m_2}$

C. $m' = \frac{m_1^3}{(m_1 + m_2)^2}$

D. $m' = \frac{m_2^3}{(m_1 + m_2)^2}$

19. 如图, 倾角为 θ 的斜面 MN 段粗糙, 其余段光滑, PM, MN 长度均为 $3d$. 四个质量均为 m 的相同样品 1、2、3、4 放在斜面上, 每个样品 (可视为质点) 左侧面固定有长度为 d 的轻质细杆, 细杆与斜面平行, 且与其上方的样品接触但不粘连, 样品与 MN 间的动摩擦因数均为 $\mu = \tan \theta$. 若样品 1 在 P 处时, 四个样品由静止一起释放, 重力加速度大小为 g , 下列说法正确的是



A. 当样品 1 刚进入 MN 段时, 样品的共同加速度大小为 $\frac{3}{4}g \sin \theta$

B. 当样品 1 刚进入 MN 段时, 样品 1 的轻杆受到压力大小为 $3mg \sin \theta$

C. 从开始释放到样品 4 刚进入 MN 段的过程中, 克服摩擦力做的总功为 $9mgd \sin \theta$

D. 当四个样品均位于 MN 段时, 样品的共同速度大小为 $3\sqrt{gd \sin \theta}$

20. 如图甲, 在粗糙程度相同的绝缘水平面内, 固定着两个电荷量相等的负点电荷 M 和 N , O 、 A 、 B 是水平面内 M 、 N 连线的中垂线上的三点, B 点是 MN 的中点, O 与 B 间距为 $x = 0.2 \text{ m}$. 带正电的小球 (视为质点) 由 O 点静止释放,

其质量 $m = 1 \times 10^{-2} \text{ kg}$ 、电荷量 $q = 2 \times 10^{-3} \text{ C}$, 小球与水平面

间的动摩擦因数 $\mu = 0.2$. 小球从 O 点运动到 B 点的 $v-t$ 图

像如图乙所示, 乙图中 O 、 A 、 B 对应甲图中 O 、 A 、 B 三个位置,

A 为图像的拐点. 重力加速度 $g = 10 \text{ m/s}^2$, 则以下说法正

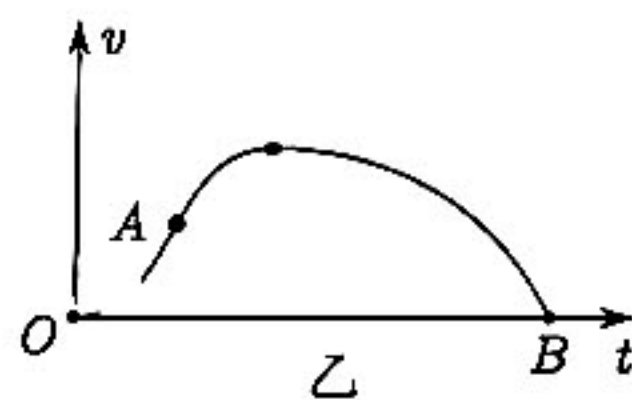
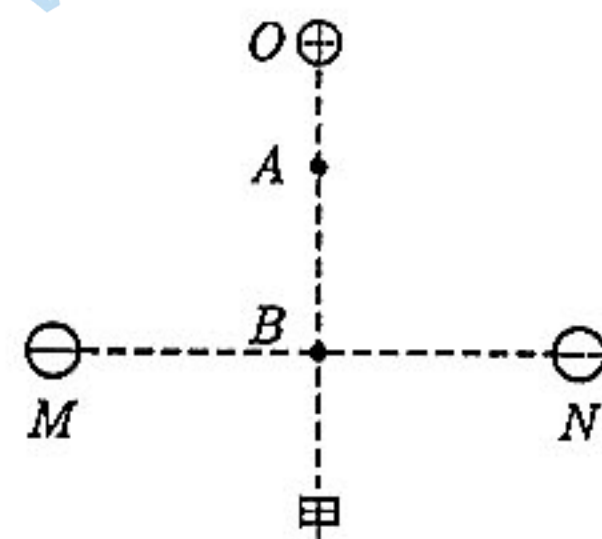
确的是

A. 从 O 到 B , 小球的加速度先增大后减小

B. O 、 B 两点的电势差 $U_{OB} = 2 \text{ V}$

C. 当小球速度最大时, 小球所在位置的电场强度 $E = 10 \text{ N/C}$

D. 在 O 与 B 之间, A 点的电场强度最小

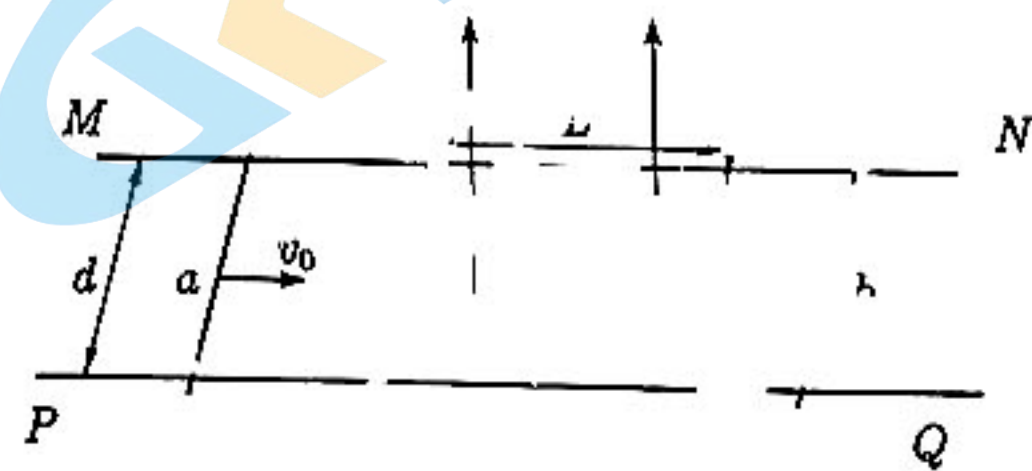


21. 如图, 两根电阻不计、足够长的平行光滑金属导轨 MN 、 PQ 固定在水平面内, 间距 $d = 1 \text{ m}$, 在导轨间宽度 $L = 1 \text{ m}$ 的矩形区域内, 有垂直于导轨平面向上的匀强磁场, 磁感应强度大小 $B = 0.5 \text{ T}$, 一根质量 $m_b = 0.2 \text{ kg}$, 电阻

$R = 0.5 \Omega$ 的金属棒 b 静止在导轨上, 现使另一根

质量 $m_a = 0.1 \text{ kg}$, 电阻也为 $R = 0.5 \Omega$ 的金属棒 a

以初速度 $v_0 = 4 \text{ m/s}$ 从左端开始沿导轨滑动, 穿



过磁场区域后, 与 b 发生弹性碰撞, 两金属棒始终与导轨垂直且接触良好, 则金属棒 a

A. 在第一次穿越磁场的过程中做匀减速直线运动

B. 在第一次穿越磁场的过程中回路中有逆时针方向的感应电流

C. 在第一次穿越磁场的过程中克服安培力做功 0.25 J

D. 在与金属棒 b 碰撞后瞬间的速度大小为 0.5 m/s

三、非选择题(本卷包括必考题和选考题两部分, 第22—32为必考题, 每个试题考生都必须作答。第33—38题为选考题, 考生根据要求作答)

(一) 必考题(共129分)

22. (5分) 为测量小球从某一高度释放, 与某种橡胶材料碰撞导致的机械能损失, 某实验小组设计了如图所示的装置, 实验过程如下: (已知小球的质量为 m , 直径为 d)

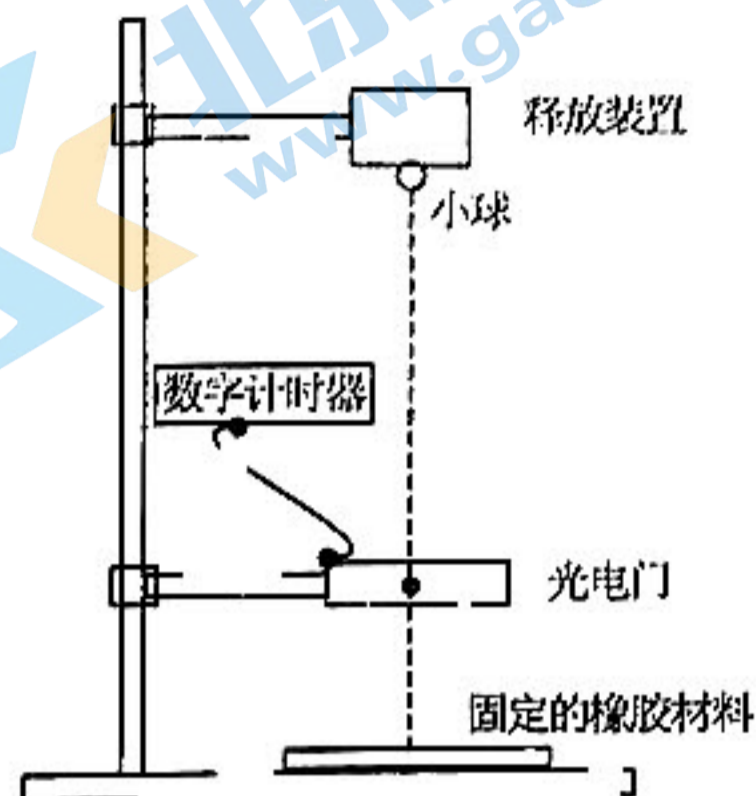
- (1) 让小球从某一高度由静止释放, 与水平放置的橡胶材料碰撞后竖直反弹, 调节光电门位置, 使小球从光电门正上方释放后, 在下落和反弹过程中均可通过光电门;
 (2) 为方便操作并记录小球此次下落和反弹通过光电门的遮光时间 t_1 和 t_2 , 应_____ (填“A”或“B”);

- A. 先释放小球, 后接通数字计时器
 B. 先接通数字计时器, 后释放小球

- (3) 用测量结果计算小球与橡胶材料碰撞的机械能损失, 其表达式为

$$\Delta E = \underline{\hspace{2cm}} \quad (\text{用字母 } m、d、t_1 \text{ 和 } t_2 \text{ 表示});$$

- (4) 若适当调高光电门的高度, 将会_____ (填“增大”或“减小”) 因空气阻力引起的实验误差。



23. (10分) (1) 利用图甲所示电路测量电流表A (量程1mA) 的内阻。实验室有以下器材:

待测电流表A (量程1mA)

滑动变阻器B (最大阻值6000Ω)

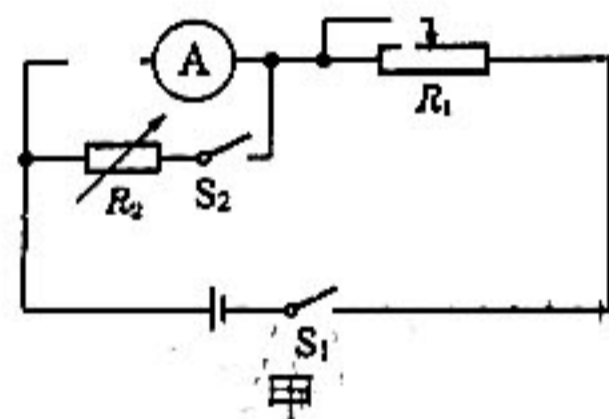
滑动变阻器C (最大阻值3000Ω)

电阻箱 (最大阻值999.9Ω)

电源 E_1 (电动势为3V, 内阻很小)

电源 E_2 (电动势为6V, 内阻很小)

- ①为了比较精确的测量, 电源选用_____ (填“ E_1 ”或“ E_2 ”), 滑动变阻器 R_1 选用_____ (填“B”或“C”)



测量方法是: 先断开开关 S_2 , 闭合开关 S_1 , 调节滑动变阻器 R_1 , 使电流表的指针满偏; 保持 R_1 的阻值不变, 闭合 S_2 , 调节电阻箱 R_2 , 使电流表的指针半偏, 此时电阻箱 R_2 的示数为99.0Ω。则:

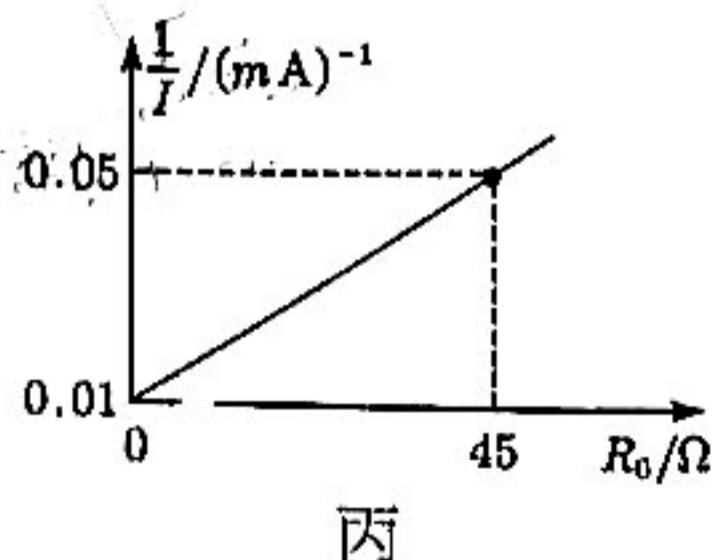
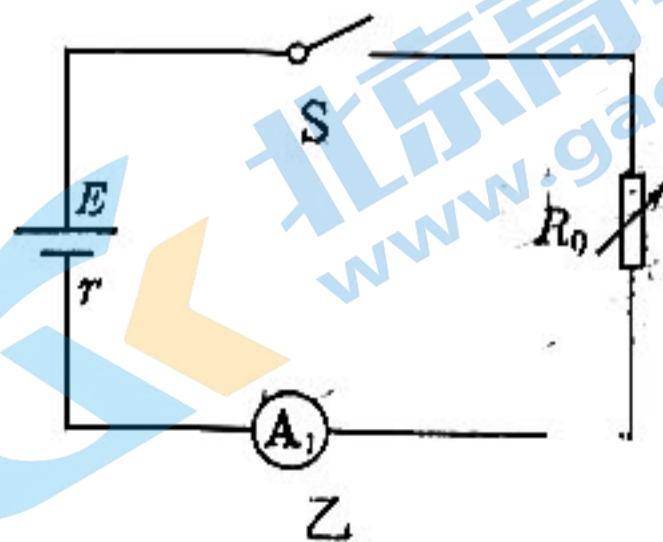
- ②电流表A内阻的测量值为_____ Ω, 测量值_____ (填“大于”、“小于”或“等于”) 真实值。

(2) 若将该电流表A改装成量程为100mA的电流表 A_1 , 则改装后的电流表 A_1 的内阻 $R_A = \underline{\hspace{1cm}}$ Ω。

(3) 为测量一节废旧干电池的电动势 E 和内阻 r , 利用电流表 A_1 和其它实验器材设计了

如图乙所示的电路。在实验中, 多次改变电阻箱阻值, 记录多组数据, 画出 $\frac{1}{I} - R_0$ 图

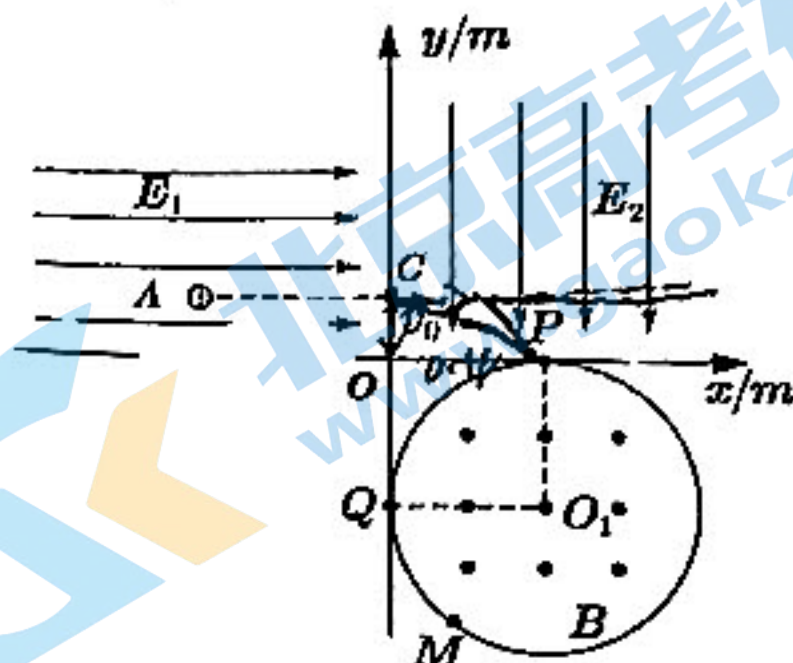
像为一条直线 (如图丙)。由图中数据计算出该电池的电动势 $E = \underline{\hspace{1cm}}$ V, 内阻 $r = \underline{\hspace{1cm}}$ Ω (结果均保留三位有效数字)



24. (12分) 如图, 在平面直角坐标系 xOy 内, 第一象限存在沿 y 轴负方向的匀强电场, 电场强度大小为 E_2 (未知); 第二象限存在沿 x 轴正方向的匀强电场, 电场强度大小 $E_1=1.0\text{N/C}$; 第四象限圆形区域内存在垂直于纸面向外的匀强磁场, 磁感应强度大小 $B=0.25\text{T}$, 圆形区域分别在 P 点、 Q 点与 x 轴、 y 轴相切, 其半径 $R=0.4\text{m}$.

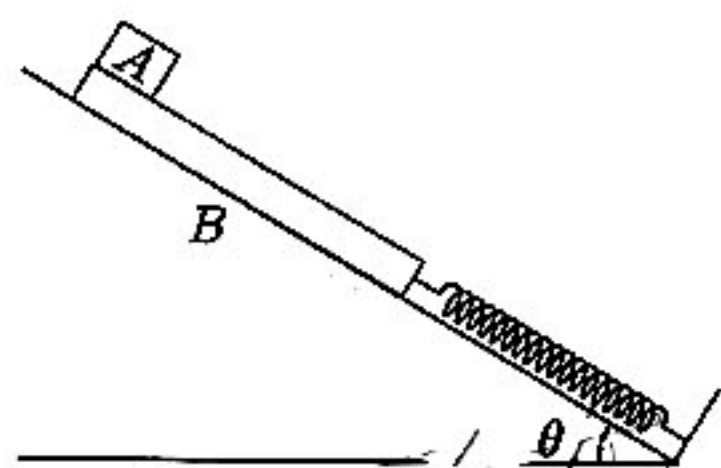
比荷 $\frac{q}{m}=200\text{C/kg}$ 、不计重力和空气阻力的带正电粒子

子, 从第二象限的 A 点由静止释放, A 点坐标为 $(-0.5\text{m}, 0.2\text{m})$, 该粒子从 y 轴上 $C(0, 0.2\text{m})$ 点进入第一象限, 恰从 P 点进入第四象限的匀强磁场, 最终从圆形磁场的 M 点射出. 求:



- (1) 粒子经过 C 点的速度大小 v_0 ;
- (2) 电场强度 E_2 的大小及粒子经过 P 点的速度 v ;
- (3) 粒子在磁场中运动的时间 t (结果可用 π 表示).

25. (20分) 如图, 固定在水平地面上, 倾角为 θ 的光滑斜面底端固定一垂直于斜面的挡板, 一轻质弹簧放在斜面上, 一端固定在挡板上, 另一端处于自由状态, 足够长的木板 B 放在斜面上, 木块 A 放在 B 的上端, A 、 B 的质量均为 m , A 、 B 之间的动摩擦因数为 μ . 开始时, A 、 B 均静止, 使弹簧压缩了 x_0 . 然后沿斜面向下缓慢推动木板 B 移动距离 $2x_0$ 后锁定 B (弹簧始终在弹性限度内). 某时刻解除锁定, 木板 B 沿斜面向上运动, A 与 B 之间发生相对滑动, 经过时间 t , A 与 B 第一次共速, 此时 B 已脱离弹簧. 已知弹簧形



变量为 x 时弹性势能为 $E_p = \frac{1}{2}kx^2$ (其中 k 为弹簧的劲度

系数, k 未知). 设最大静摩擦力等于滑动摩擦力, 重力加速度为 g . 求:

- (1) 解除锁定瞬间, A 、 B 的加速度大小 a_A 、 a_B ;
- (2) 从解除锁定到 B 沿斜面向上运动速度达到最大时 B 的位移大小 x_1 ;
- (3) 解除锁定后, B 沿斜面向上运动的最大位移 x_m 的大小.

26. (14分) 明矾 $[\text{KAl}(\text{SO}_4)_2 \cdot 12\text{H}_2\text{O}, M=474\text{g/mol}]$ 具有抗菌、收敛、净水等作用. 现利用废旧铝制易拉罐制备明矾产品, 并测定产品的纯度. 回答下列问题:

(1) 将易拉罐溶于浓氢氧化钠溶液, 并减压过滤. 溶液中发生的主要反应离子方程式为

$\text{Al} + \text{OH}^- + \text{H}_2\text{O} \rightarrow \text{AlO}_2^- + \text{H}_2 \uparrow$. 与普通过滤相比, 减压过滤的优点是

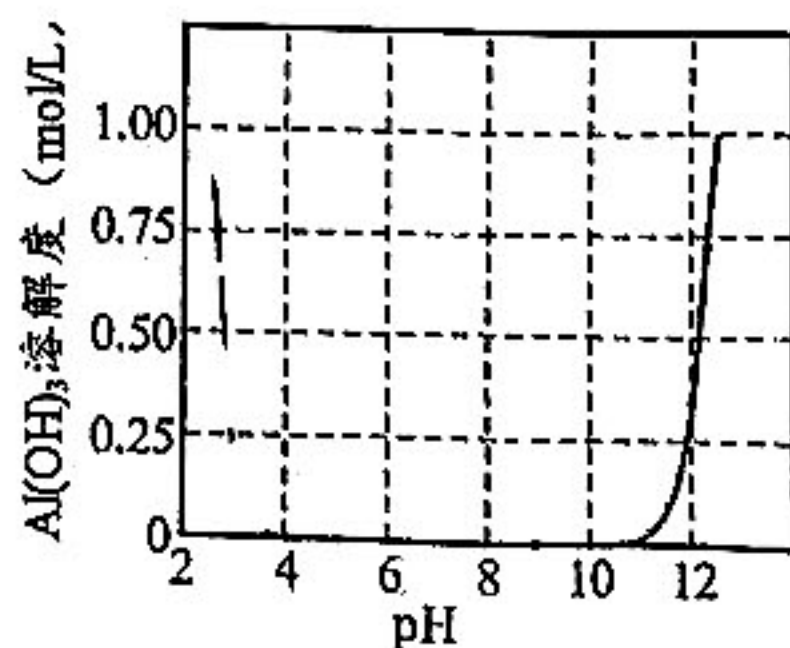
(2) 向滤液中滴加 H_2SO_4 溶液调 pH , 溶液中产生大量沉淀, 右图是 $\text{Al}(\text{OH})_3$ 溶解度随 pH 变化曲线, 调节滤液的最佳 pH 范围为 (填字母标号).

a. 小于 4 b. 4~6 c. 8~10 d. 大于 10

用 pH 试纸测量溶液 pH 的操作为

(3) 用适量热水洗涤沉淀, 判断沉淀已洗净的方案是

(4) 将沉淀溶于稀 H_2SO_4 , 然后加入 K_2SO_4 , 可得到明矾溶液. 从溶液中获得大颗粒明矾晶体的操作依次是



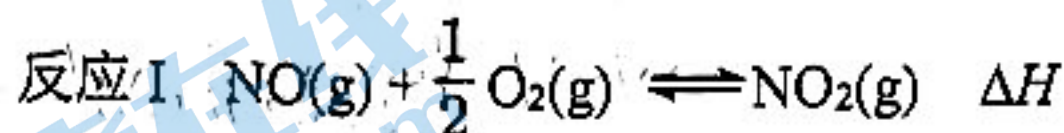
(选填字母标号).

- a. 抽滤 b. 蒸发浓缩至出现较多量晶体 c. 冰水冷却
d. 自然冷却 e. 蒸发浓缩至表面出现晶膜

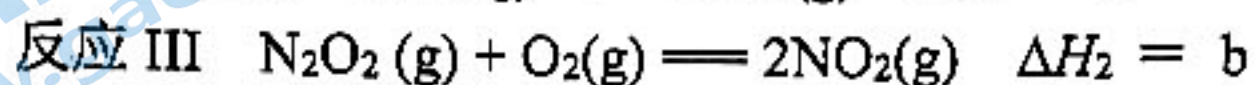
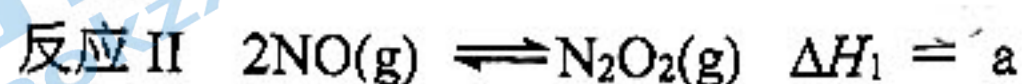
经无水乙醇洗涤后，所得明矾晶体中仍含有少量可溶性杂质，可采用的除杂方法为_____。

- (5) 已知 EDTA 可与等物质的量的 Al^{3+} (或 Zn^{2+}) 结合。为测定产品的纯度，先称取 a g 产品于锥形瓶中，加水溶解，再加入 V_1 mL c_1 mol·L⁻¹ EDTA 溶液 (过量) 和指示剂，立即用 c_2 mol·L⁻¹ 的 Zn^{2+} 标准溶液滴定至终点。三次平行测定平均消耗 Zn^{2+} 标准溶液 V_2 mL，计算产品的纯度为_____ %。

27. (15 分) 工业生产硝酸的核心反应之一是在恒压装置中将 NO 转化为 NO₂:



目前认为反应 I 分两步进行:

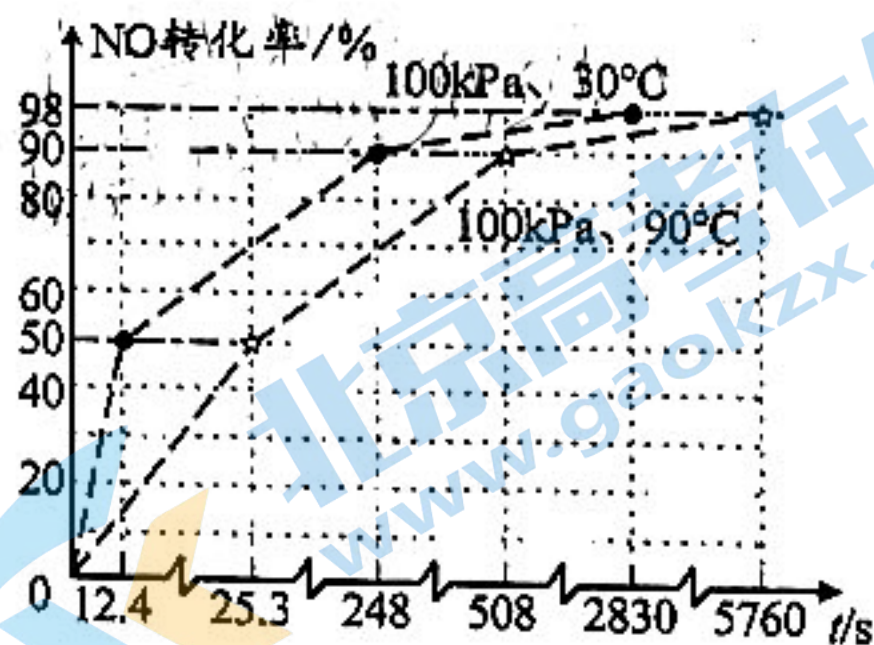


回答下列问题:

- (1) $\Delta H =$ _____ (用 a 和 b 表示), 该工艺适宜的压强条件是 _____ (填“高压”或“低压”)。

- (2) 已知: $\Delta G = \Delta H - T\Delta S$, ΔG 越小, 反应正向自发趋势越大。忽略 ΔH 、 ΔS 随温度的变化, 则 _____ (填“高温”或“低温”) 有利于反应 I 正向自发进行, 原因是 _____。

- (3) 控制原料比 $n(NO) : n(O_2) = 2 : 1$, 在不同条件下, 反应 I 中 NO 转化率随时间的变化如右图。当 100 kPa、90°C 时, NO 转化率达到 50% 的过程中, $v(NO) =$ _____ kPa·s⁻¹ (保留 3 位有效数字)。



- (4) 由图可知, 反应 I 的速率随温度升高而 _____ (填“增大”、“减小”或“不变”), 可能的原因是 _____ [已知反应 II 为快速平衡, $\Delta H_1 < 0$, 反应 III 的速率方程为 $v = k \cdot p(N_2O_2) \cdot p(O_2)$].

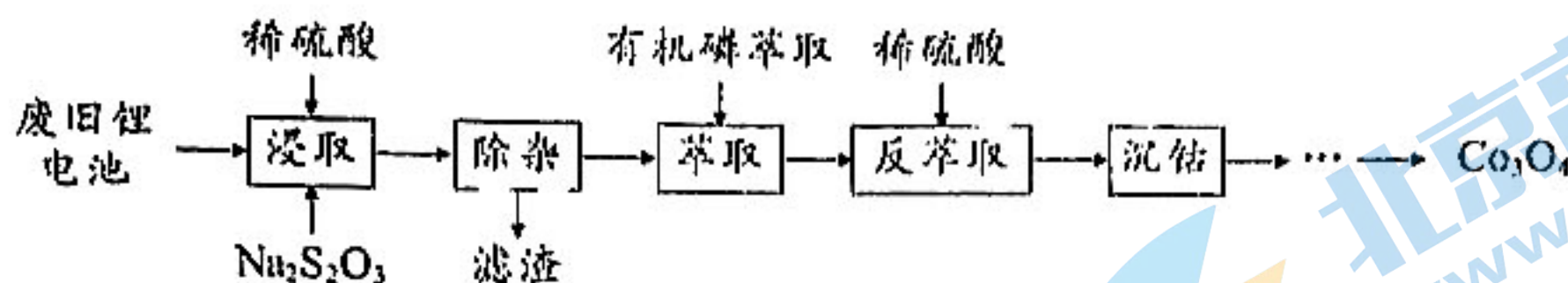
- (5) T °C、3200 kPa 时, 控制原料比 $n(NO) : n(O_2) : n(N_2) = 2 : 1 : 2$ 发生反应 I (N_2 由空气带入, 不参与反应), NO 平衡转化率为 80%, 写出该反应压强平衡常数的计算式: $K_p =$ _____。

- (6) 已知不同温度下反应 I 的浓度平衡常数 K_c 如下表。

温度/°C	27	77	127	177	227	500
平衡常数 K_c	$1/1 \times 10^6$	4.3×10^4	3.7×10^3	5.6×10^2	1.2×10^2	1.0

NO 由 NH_3 催化氧化得到, 而催化氧化后的产物气体往往高于 800°C, 为使反应 I 顺利进行, 工艺上须将产物气体急剧冷却到 100°C 以下, 再进行反应。“急剧冷却”的目的有 _____ (写出两条即可)。

28. (14分) 实验室以废旧锂电池正极材料(难溶于水, 含 LiCoO_2 及少量 Al 、 Fe 等) 为原料制备 Co_3O_4 。流程如下:



回答下列问题:

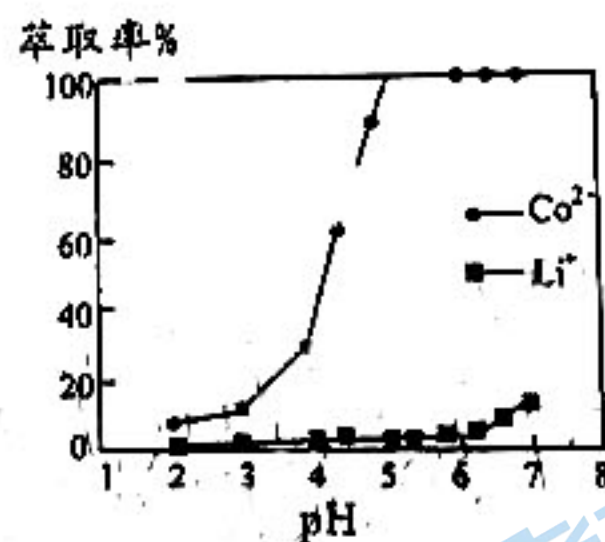
(1) 为了加快浸出速率, 可以采取的措施为_____ (写出一条即可), “浸取”时, $\text{S}_2\text{O}_3^{2-}$ 被氧化为 SO_4^{2-} , 反应同时生成 Co^{2+} , 该反应的化学方程式为_____。

(2) “除杂”时, 向浸取液中先加入足量 NaClO_3 溶液, 再加入 NaOH 溶液调节 pH, 过滤。有关沉淀数据如下表 (“完全沉淀”时溶液中金属离子浓度 $\leq 1.0 \times 10^{-5} \text{ mol} \cdot \text{L}^{-1}$)

沉淀	$\text{Al}(\text{OH})_3$	$\text{Fe}(\text{OH})_3$	$\text{Co}(\text{OH})_2$
恰好完全沉淀时 pH	5.2	2.8	9.4

若浸取液中 $c(\text{Co}^{2+}) = 0.1 \text{ mol} \cdot \text{L}^{-1}$, 则须调节溶液的 pH 范围是_____。(加入 NaClO_3 溶液和 NaOH 溶液时, 溶液体积的变化忽略不计)

(3) “萃取”和“反萃取”的目的是_____, 其中用有机磷萃取剂(用 HA 表示)萃取金属离子的原理可表示为: $\text{M}^{n+} + n\text{HA}(\text{有机层}) \rightleftharpoons \text{MA}_n(\text{有机层}) + n\text{H}^+(\text{水层})$ 。钴、锂在有机磷萃取剂中的萃取率与 pH 的关系如右图所示。随 pH 的升高, Co^{2+} 在有机磷萃取剂中萃取率增大的原因是_____。“反萃取”过程中将有机层 Co^{2+} 转移到水层, 为使 Co^{2+} 尽可能多地发生上述转移, 可多次反萃取或_____。



(4) “沉钴”时, 可加入 $\text{H}_2\text{C}_2\text{O}_4$ 溶液或 $(\text{NH}_4)_2\text{C}_2\text{O}_4$ 溶液反应制得 CoC_2O_4 , 不能用 $\text{Na}_2\text{C}_2\text{O}_4$ 溶液代替 $(\text{NH}_4)_2\text{C}_2\text{O}_4$ 溶液的原因是_____。

(5) “沉钴”时, 也可先制得 CoCO_3 再制备 Co_3O_4 。在空气中煅烧 CoCO_3 生成 Co_3O_4 的化学方程式为_____。

29. (8分) 人类活动导致大气中 CO_2 浓度不断升高, 会对植物的光合作用产生影响。某科研人员研究发现: 高浓度的 CO_2 可使叶绿素的含量增加; 短时间内植物的光合能力随 CO_2 浓度的升高而升高, 但长期高浓度 CO_2 处理会导致植物光合能力下降。请分析回答下列问题:

(1) 对绿叶中的色素进行提取和分离时, 分离的原理是_____。

(2) 短时间内植物的光合能力随 CO_2 浓度的升高而升高可能是因为_____; 长期高浓度 CO_2 处理会导致植物气孔导度(气孔的开放程度)下降, 进而影响暗反应中的_____过程使光合速率减慢。

(3) 干旱也会使植物气孔导度下降从而影响光合原料 CO_2 的供应。有研究发现部分植物在干旱时从根系吸收的 HCO_3^- 可转化成 CO_2 用于光合作用。请以小麦为实验材料设计实验证明 HCO_3^- 中的 C 原子可用于光合作用制造有机物, 简要写出实验思路。

30. (9分) DR5 是一段人工合成的碱基序列, 导入植物体内后, 在生长素含量多的地方, 该序列表达旺盛; GUS 是存在于细菌细胞内的基因片段, 其表达的产物在 GUS 染液的作用下可以生成蓝色物质。科学家们通过转基因技术将 DR5 和 GUS 结合后形成新的 DNA 片段 (DR5::GUS) 且两者能同步表达, 将该 DNA 片段 (DR5::GUS) 导入植物体内后, 可以根据蓝色的深浅程度精确显示生长素在植物体相关部位的产生量和分布情况。请分析回答下列问题:

- (1) 生长素的化学本质是_____。
- (2) 若将新 DNA 片段 (DR5::GUS) 导入植物受精卵中, 检测长成后的植株根部, 请预测蓝色较深的是根部_____区和_____区, 理由是_____。
- (3) 控制植物激素合成的相关基因和 DNA 片段 (DR5::GUS) 都只有在一定的条件下才会表达, 这表明各种植物激素的出现是相关基因_____的结果。

31. (10分) 小龙虾原产于中南美洲和墨西哥东北部地区, 先后被多个国家引入成为入侵物种, 对当地生物多样性产生严重威胁。在我国也曾因为大量繁殖而威胁到本地生物多样性, 但随着小龙虾食用价值的体现, 小龙虾在我国数量迅速减少, 目前已经需要通过养殖才能保证其种群数量。请根据所学知识回答以下问题:

- (1) 某人为了调查本地小龙虾某一段时间的种群数量, 采用了标志重捕法, 第一次捕捉了 X 只, 标记后释放, 第二次捕捉了 Y 只, 其中, 被标记的为 Z 只, 则本地小龙虾大约有_____只。但由于标记部位为虾螯, 小龙虾可能会由于相互争斗而失去虾螯, 或正常死亡, 因此计算结果比实际结果偏_____ (填“多”或“少”)。
- (2) 小龙虾引入初期, 种群数量急剧增加, 其数量变化曲线接近_____型增长曲线。导致其种群数量急剧增加的环境因素是_____ (至少答两点)。
- (3) 小龙虾引入后, 会影响本地生物多样性, 但一段时间后, 该地生态系统会逐渐达到稳定状态, 这是因为生态系统具有一定的_____能力, 其存在的基础是_____。

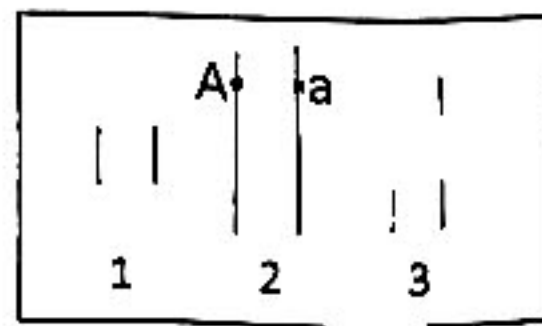
32. (12分) 番茄是雌雄同株、自然条件下闭花授粉的植物。杂交番茄与普通品种相比, 具有产量高、抗性强等优势。已知番茄的雄性不育植株有利于杂交育种, 但雄性不育要开花后才能辨别。科研工作者做了以下两个实验:

实验一: A、a 是分别控制雄性可育和雄性不可育的一对等位基因, 位于 2 号染色体上。现有雄性可育植株与雄性不可育植株杂交, F_1 全为雄性可育, F_1 自交得到雄性可育 163 株, 雄性不可育 53 株。

实验二: B、b 是分别控制紫茎和绿茎的一对等位基因, 现有雄性可育紫茎和雄性不可育绿茎杂交, F_1 全为雄性可育紫茎。 F_1 自交, 观察并统计 F_2 的表现型及比例。

请回答下列相关问题:

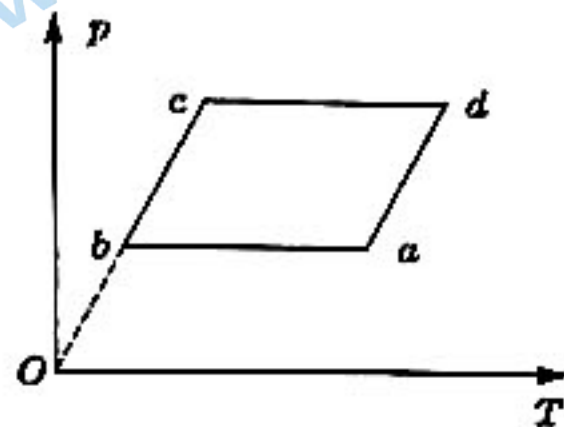
- (1) 实验一中, 母本是_____ (填“雄性可育”或“雄性不可育”) 植株, 该植株作母本的优点是_____。
- (2) 实验二中, 科研工作者发现 F_2 中绿茎植株均为雄性不可育, 紫茎植株均为雄性可育。请分析 F_1 雄性可育紫茎植株的基因 B、b 在染色体上的位置, 并标注在右侧方框内。(注: | 表示染色体, 1、2、3 表示染色体的序号)
- (3) 为验证 (2) 中观点成立, 科研工作者用实验二中的 F_1 进行了测交, 请写出实验结果及结论: _____。
- (4) 请根据以上实验分析找出在苗期选育雄性不育植株的方法: _____。



(二) 选考题 (共 45 分。请考生从给出的 2 道物理题、2 道化学题、2 道生物题中每科任选一题作答, 如果多做, 则按所做的第一题计分)

33. [物理选修 3—3] (15 分)

(1) (5 分) 一定质量的理想气体发生状态变化, 其压强 p 随热力学温度 T 变化的图像如图所示, 气体从状态 a 开始, 经历了 $a \rightarrow b \rightarrow c \rightarrow d \rightarrow a$ 的过程, $abcd$ 为平行四边形, ab 与 T 轴平行, bc 边反向延长线通过坐标原点 O 。下列说法正确的是_____ (填正确答案标号。选对 1 个得 2 分, 选对 2 个得 4 分, 选对 3 个得 5 分。每选错 1 个扣 3 分, 最低得分为 0 分。)



- A. 从 a 到 b , 气体体积减小
- B. 从 b 到 c , 气体体积增大
- C. 从 a 到 c , 气体放出热量
- D. 从 c 到 d 气体对外做的功大于从 a 到 b 外界对气体做的功
- E. 从 c 到 d 气体对外做的功等于从 a 到 b 外界对气体做的功

(2) (10 分) 潜水能进入水面以下, 处于悬浮状态, 让人彻底放松身心, 在静谧的海底尽情地观赏各种色彩斑斓的奇异珊瑚和鱼类。但由于水压的存在, 潜水也存在一定的风险。已知人体肺部空气容积最小可压缩至在空气中时容积 V_0 的 $\frac{1}{5}$, 最大可膨胀至 V_0 的 2 倍, 否则会出现危险。水面上的大气压 p_0 相当于深为 h_0 的水柱压强, 为了保障潜水时的安全, 求: (肺部气体温度等于人体内温度, 视为不变)

I. 人在安全状态下, 能下潜的最大深度 H ; (答案用 h_0 表示)

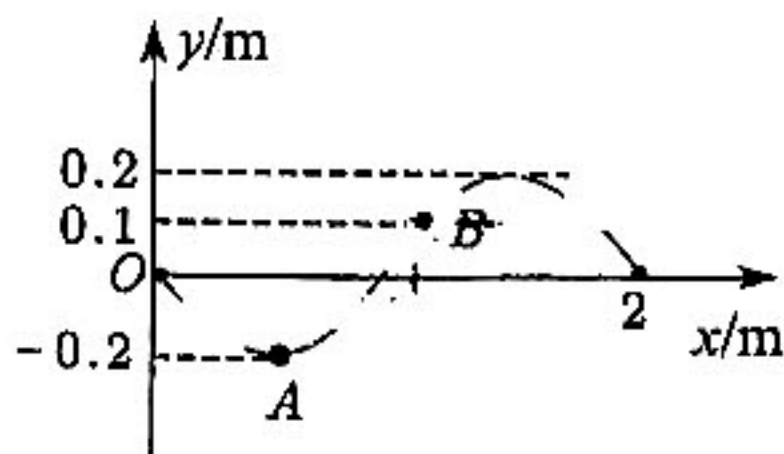
II. 人在最大安全深度时, 通过吸入压缩空气将肺部体积恢复至 V_0 , 为了避免到达水面后出现肺部过度扩张, 返回时应当在最大安全深度处吐出压缩空气的最小体积。(答案用 V_0 表示)

34. [选修 3—4] (15 分)

(1) (5 分) 关于光现象及其应用, 下列说法正确的是_____ (填正确答案标号。选对 1 个得 2 分, 选对 2 个得 4 分, 选对 3 个得 5 分。每选错 1 个扣 3 分, 最低得分为 0 分。)

- A. 光照到不透光小圆盘, 在小圆盘背后阴影区出现泊松亮斑, 证明光具有波动性
- B. 雨后路面上的油膜形成的彩色条纹是由光的衍射形成的
- C. 光导纤维利用了全反射原理, 其内芯的折射率大于外套折射率
- D. 分别用紫光和绿光, 用同一装置做双缝干涉实验, 紫光的干涉条纹间距大
- E. 在玻璃片表面涂上增透膜, 可大大减少反射光的强度, 这是利用了光的干涉原理

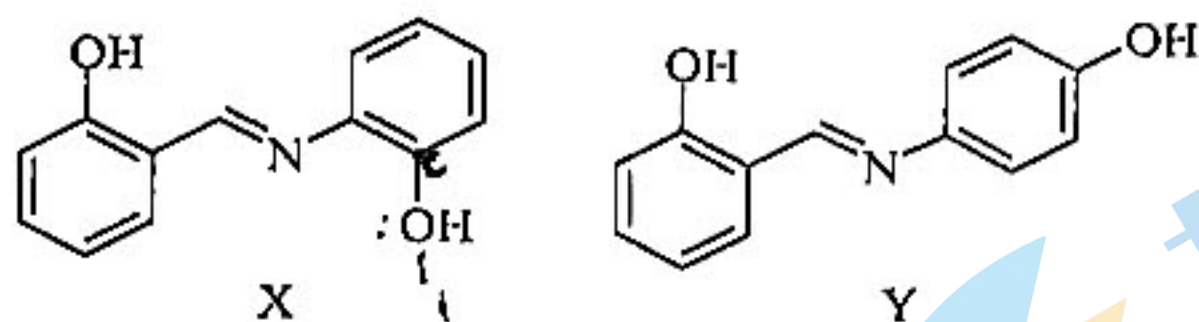
(2) (10 分) 一列简谐横波沿 x 轴正方向传播, $t=0$ 时刻波形如图所示, 图中质点 A 在 $t=10\text{s}$ 时刻第三次出现在波峰。



I. 求波的传播速度大小;

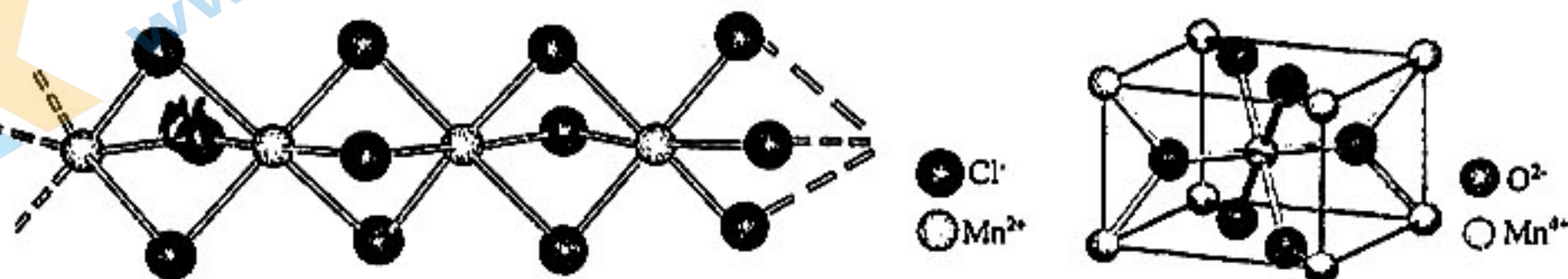
II. 写出质点 B 的振动方程并求出 0 时刻以后质点 B 出现在波峰的时刻。

35. [化学——物质结构与性质] (15分) 水杨醛缩邻氨基苯酚 X 又称“锰试剂”，可与 Mn^{2+} 形成配合物。X 和它的一种同分异构体 Y 结构如下：



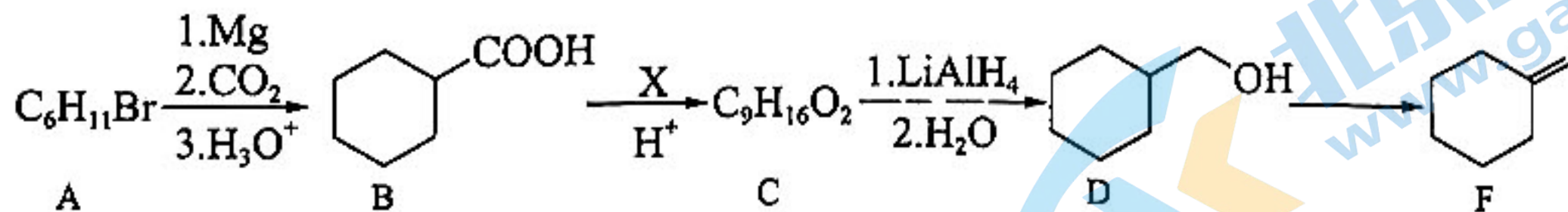
回答下列问题：

- 基态 Mn^{2+} 的电子排布式为_____。基态 C、N、O 原子中未成对电子数相等且第一电离能较大的是_____。
- 已知 X 中的所有原子共平面，其中 O 的杂化方式为_____。从原子半径的角度说明，第二周期元素原子 C、N 之间易形成 π 键的主要原因是_____。
- X 的沸点比 Y 的低，从氢键的角度解释可能原因_____。X 与 Mn^{2+} 产生黄色配合物，其中配位原子有_____。
- Mn^{2+} 与 Cl⁻ 形成一种多聚阴离子 $[MnCl_n]^{m-}$ ，其结构如下左图，指出 $n=$ _____, $m=$ _____。



- MnO_2 有 30 多种晶型， β - MnO_2 是其中最稳定的一种，其晶胞结构如上右图，晶胞参数分别为 a pm、 a pm、 c pm， $\alpha = \beta = \gamma = 90^\circ$ 。 β - MnO_2 晶体的密度 $\rho =$ _____ $g \cdot cm^{-3}$ (列出计算式，设 N_A 为阿伏加德罗常数的值)。

36. [化学——有机化学基础] (15分) 以化合物 A 为原料合成化合物 F 的路线如下。

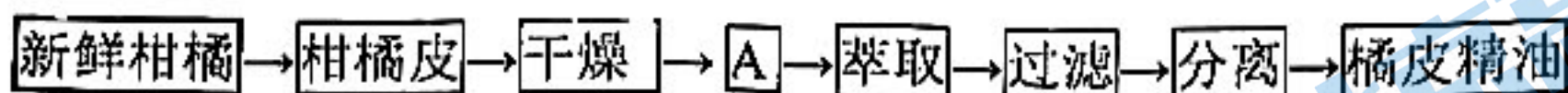


回答下列问题：

- 化合物 B 中官能团名称是_____，化合物 A 的化学名称为_____。
- 化合物 B 与醇 X 生成酯 C，醇 X 的结构简式为_____。
- 化合物 D 的等效氢有_____种。上述路线中酯 C 生成 D 的反应类型是_____。
- 化合物 D 转化为化合物 F 的反应条件为_____。然而此条件下有多种 F 的异构体产生，反应选择性降低。实际合成中 D 先与乙酸反应生成酯 E，后经 $500^\circ C$ 发生消去反应产生 F。写出酯 E 产生 F 的化学方程式_____。
- 烃 F 的异构体中，含有碳碳三键且主链有 5 个碳原子的分子结构有_____种。
- 以苯酚为原料制备化合物 A。写出合成路线_____。(无机试剂任选)

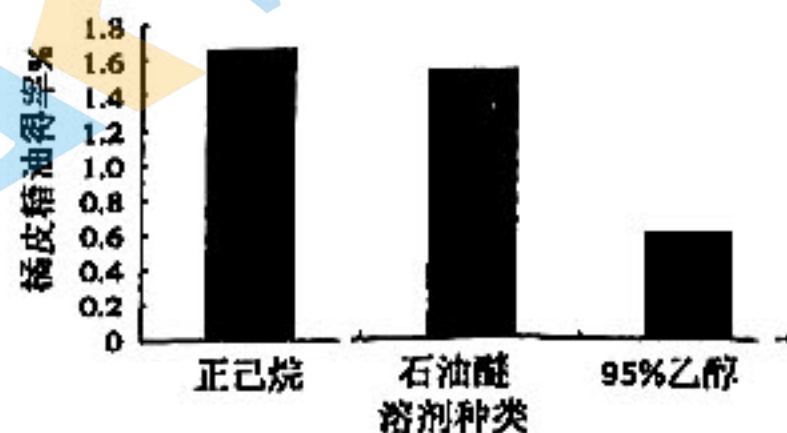
37. [生物—选修 1:生物技术实践] (15 分)

南充因盛产柑橘而享有“果城”美誉。柑橘果皮中含有丰富的精油，可以用萃取法来提取，其提取流程如下图所示。请分析回答下列问题：



(1) 过程 A 是 _____，其目的是 _____。

(2) 为确定最优萃取剂，某兴趣小组分别用 3 种有机溶剂来提取橘皮精油，结果如右图所示。三种溶剂 500ml 市场价格：正己烷（48 元）、石油醚（30 元）、95%乙醇（13 元）。据此分析，最优萃取剂应选 _____，原因是 _____。



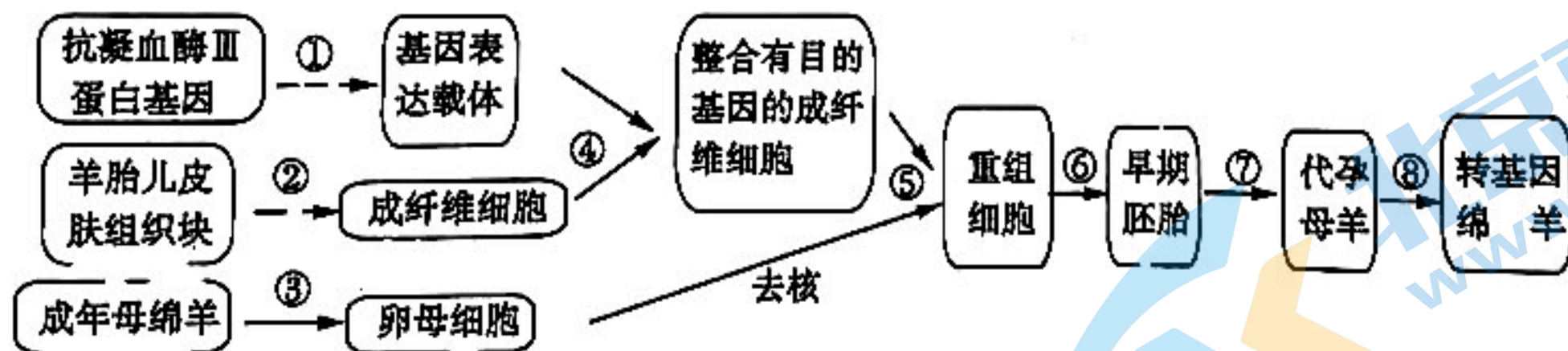
萃取过程中，需要在适宜的温度下进行，温度过高会导致 _____。

(3) 橘皮精油不仅气味清新怡人，还具有抑菌的作用。兴趣小组欲采用滤纸片扩散法测定橘皮精油对细菌的抑菌效力，做了如下实验：先制备若干含枯草芽孢杆菌的平板，然后取被橘皮精油充分浸泡过的无菌滤纸小圆片贴于含菌平板上，37℃培养 24h，测抑菌圈直径并取平均值。该实验还缺少一个对照组，做法是 _____。

(4) 柑橘汁因含有柚皮苷等物质而有苦味，有研究者将黑曲霉产生的柚苷酶固定于甲壳素上后，再包埋在海藻酸钠中，使柑橘汁苦味明显下降。工业生产中一般不采用此方法直接固定柚苷酶，原因是 _____。

38. [生物—选修 3:现代生物科技专题] (15 分)

抗凝血酶 III 蛋白是一种人体血浆蛋白，临床上主要用于血液性疾病的治疗。下图为培育转基因绵羊获得抗凝血酶 III 蛋白的流程图。请据图回答以下问题：



(1) 为了获取抗凝血酶 III 蛋白基因，可以先采集人的血液，提取总 RNA 作为模板，在 _____ 酶的作用下合成总 cDNA，然后以 cDNA 为模板，使用 PCR 技术扩增目的基因。

(2) 在过程①构建的基因表达载体中，为实现抗凝血酶 III 基因能在转基因绵羊的乳腺细胞中表达，应让该基因和 _____ 的启动子等调控组件结合在一起。若要检测该基因是否在转基因绵羊中表达，常采用的方法是 _____。

(3) 过程③中，一般要用 _____ 处理以获取更多的卵母细胞并将其培养到 _____ 时期进行去核。

(4) 过程④中采用的技术是 _____，过程⑦移植后的胚胎在受体子宫存活的生理学基础是 _____。

关于我们

北京高考在线创办于 2014 年，隶属于北京太星网络科技有限公司，是北京地区极具影响力的中学升学服务平台。主营业务涵盖：北京新高考、高中生涯规划、志愿填报、强基计划、综合评价招生和学科竞赛等。

北京高考在线旗下拥有网站门户、微信公众平台等全媒体矩阵生态平台。平台活跃用户 40W+，网站年度流量数千万量级。用户群体立足于北京，辐射全国 31 省市。

北京高考在线平台一直秉承 “精益求精、专业严谨” 的建设理念，不断探索 “K12 教育+互联网+大数据” 的运营模式，尝试基于大数据理论为广大中学和家长提供新鲜的高考资讯、专业的高考政策解读、科学的升学规划等，为广大高校、中学和教科研单位提供 “衔接和桥梁纽带” 作用。

平台自创办以来，为众多重点大学发现和推荐优秀生源，和北京近百所中学达成合作关系，累计举办线上线下升学公益讲座数百场，帮助数十万考生顺利通过考入理想大学，在家长、考生、中学和社会各界具有广泛的口碑影响力

未来，北京高考在线平台将立足于北京新高考改革，基于对北京高考政策研究及北京高校资源优势，更好的服务全国高中家长和学生。



微信搜一搜

北京高考资讯