



高三物理考试

本试卷满分 100 分, 考试用时 75 分钟。

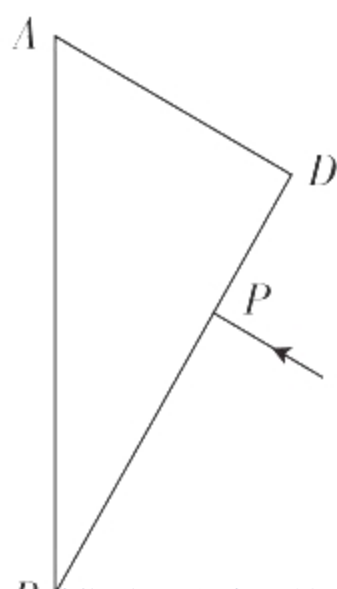
北京高考在线
www.gaokzx.com

注意事项:

1. 答题前, 考生务必将自己的姓名、考生号、考场号、座位号填写在答题卡上。
2. 回答选择题时, 选出每小题答案后, 用铅笔把答题卡上对应题目的答案标号涂黑。如需改动, 用橡皮擦干净后, 再选涂其他答案标号。回答非选择题时, 将答案写在答题卡上。写在本试卷上无效。
3. 考试结束后, 将本试卷和答题卡一并交回。
4. 本试卷主要考试内容: 高考全部内容。

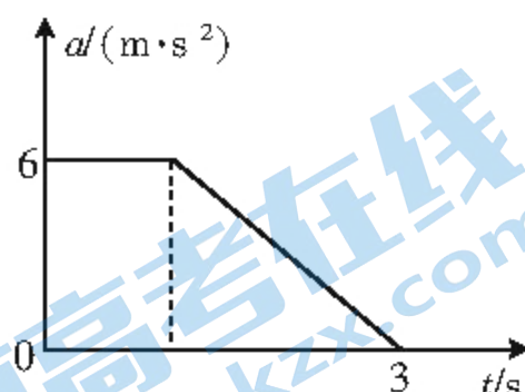
一、单项选择题: 本题共 7 小题, 每小题 4 分, 共 28 分。在每小题给出的四个选项中, 只有一项是符合题目要求的。

1. 举重运动员蹲在地上紧握杠铃, 然后站起将杠铃举过头顶。对该过程, 下列说法正确的是
 - A. 杠铃处于超重状态
 - B. 杠铃的机械能增大
 - C. 地面对人的支持力做正功
 - D. 地面对人的支持力与人和杠铃受到的总重力大小相等
2. 2022 年 9 月 5 日, 某地发生地震。对地震时震区各建筑物的振动情况, 下列说法正确的是
 - A. 建筑物振动的周期不同
 - B. 建筑物的振幅相同
 - C. 建筑物的振动周期由其固有周期决定
 - D. 建筑物均做受迫振动
3. 放射性物质碳 14 ($^{14}_6\text{C}$) 可用于检测文物的年份。碳 14 经过某一衰变后变成氮 14 ($^{14}_7\text{N}$), 半衰期为 5730 年。下列说法正确的是
 - A. 该衰变为 β 衰变
 - B. 碳 14 包含 6 个中子
 - C. 文物的年份越久, 文物中碳 14 的半衰期越长
 - D. 50 个碳 14 原子核, 经过 5730 年一定剩下 25 个碳 14 原子核
4. 一小球被水平抛出, 做平抛运动。若从小球被抛出开始计时, 则小球在运动过程中
 - A. 加速度大小与时间成正比
 - B. 速度大小与时间成正比
 - C. 速度的增量大小与时间成正比
 - D. 位移大小与时间的二次方成正比
5. 如图所示, 直角三角形 ABD 为某种透明介质的横截面, $\angle B = 30^\circ$, P 为 BD 边上的一点。若某单色光从 P 点垂直 BD 射入介质, 在 AB 边恰好发生全反射, 则介质对该光的折射率为
 - A. $\sqrt{3}$
 - B. $\sqrt{2}$
 - C. 2
 - D. $\frac{3}{2}$



关注北京高考在线官方微信: 北京高考资讯(微信号:bjgkzx), 获取更多试题资料及排名分析信息

6. 某次性能测试中，一汽车以 10 m/s 的速度沿平直路面匀速行驶，在某时刻($t=0$ 时刻)突然开始加速行驶，该汽车在 $0\sim 3 \text{ s}$ 内的 $a-t$ 图像如图所示。若该汽车在第 3 s 末的速度大小为 22 m/s ，则汽车匀加速行驶的时间为



- A. 0.5 s B. 1 s
 C. 1.5 s D. 2 s

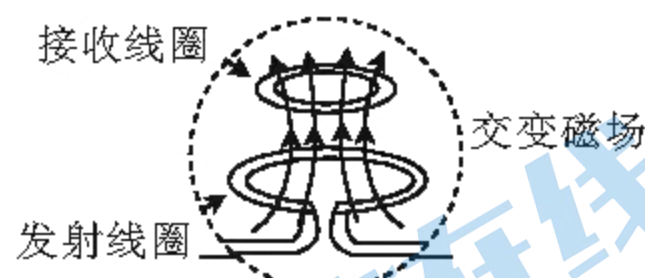
7. 2022 年 10 月 9 日，我国在酒泉卫星发射中心使用“长征二号”丁运载火箭，成功将先进天基太阳天文台卫星发射升空，卫星顺利进入预定轨道，发射任务获得圆满成功。已知地球表面的重力加速度大小为 g ，地球的半径为 R ，卫星距地面的高度为 h ，若卫星入轨后绕地球做匀速圆周运动，则该卫星在轨运行时的周期为

- A. $\frac{\pi(R+h)}{R} \sqrt{\frac{R+h}{g}}$ B. $\frac{3\pi(R+h)}{R} \sqrt{\frac{R+h}{g}}$
 C. $\frac{2\pi(R+h)}{R} \sqrt{\frac{R+h}{g}}$ D. $\frac{4\pi(R+h)}{R} \sqrt{\frac{R+h}{g}}$

二、多项选择题：本题共 3 小题，每小题 6 分，共 18 分。在每小题给出的四个选项中，有多项符合题目要求。全部选对的得 6 分，选对但不全的得 3 分，有选错的得 0 分。

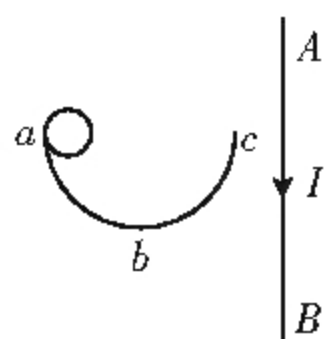
8. 某国产“超薄磁吸无线充电器”支持 360° 磁力吸附，可直接吸附在手机上进行无线充电。该充电器的工作原理如图所示，当充电器上的发射线圈通入频率为 50 Hz 的正弦式交变电流后，就会在接收线圈中感应出电流，实现为手机电池充电。下列说法正确的是

- A. 接收线圈中电流产生的磁场呈周期性变化
 B. 接收线圈中电流产生的磁场恒定不变
 C. 接收线圈中电流的频率为 50 Hz
 D. 接收线圈中电流的频率为 100 Hz



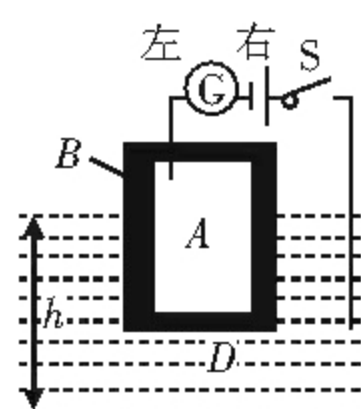
9. 如图所示，在通电竖直导线 AB 的左侧竖直面内固定有一半径为 R 的光滑绝缘半圆弧轨道 abc ，直径 ac 水平， b 为最低点。一半径为 $\frac{1}{4}R$ 、质量为 m 的匀质金属球从轨道左侧的 a 点 (a 点与球心同高) 由静止滑下。重力加速度大小为 g ，不计空气阻力。下列说法正确的是

- A. 金属球最终停在 a 点
 B. 金属球最终停在 b 点
 C. 整个过程金属球产生的焦耳热为 $\frac{3}{4}mgR$
 D. 整个过程金属球产生的焦耳热为 mgR



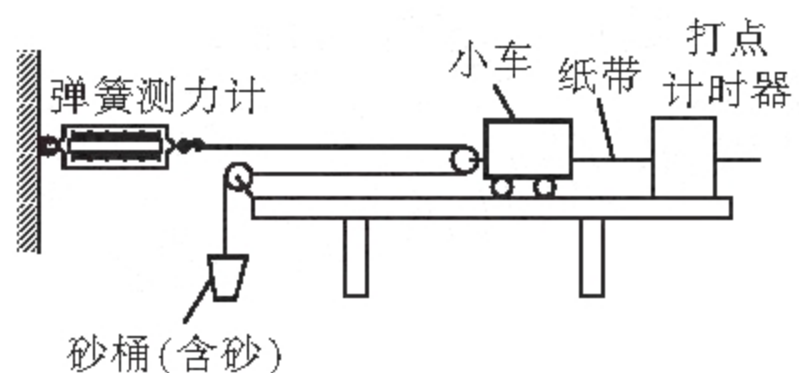
10. 一矿井水位检测器如图所示， A 为固定铜芯， B 为玻璃， D 为矿井中含有杂质的水。闭合开关 S 时，发现灵敏电流计的指针向左偏转。在开关 S 闭合的情况下，若发现指针向右偏转，则下列说法正确的是

- A. A 所带电荷量增加
 B. A 所带电荷量减少
 C. 矿井中的水面上涨
 D. 矿井中的水面下降

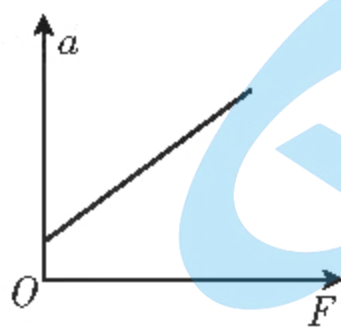


三、非选择题:本题共 5 小题,共 54 分。

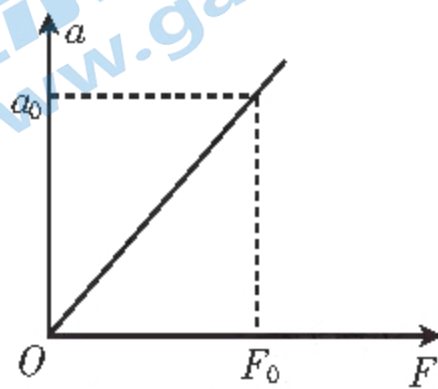
11. (7 分)某同学用如图甲所示的装置探究质量一定时加速度与力的关系。该同学正确安装好装置后,平衡摩擦力,使小车靠近打点计时器,先接通电源,再释放小车,打出一条纸带,同时记录弹簧测力计的示数;改变砂和砂桶的质量,重复操作,打出多条纸带,记录弹簧测力计对应的示数。



甲



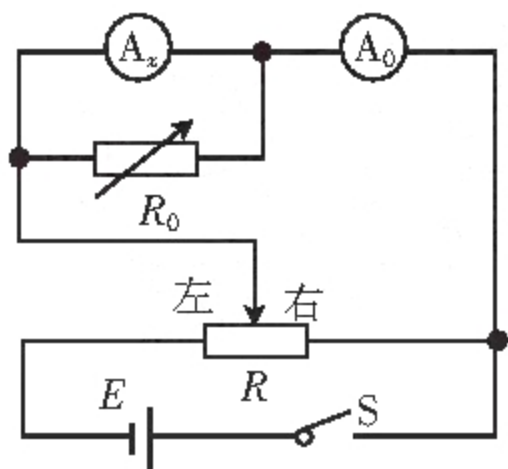
乙



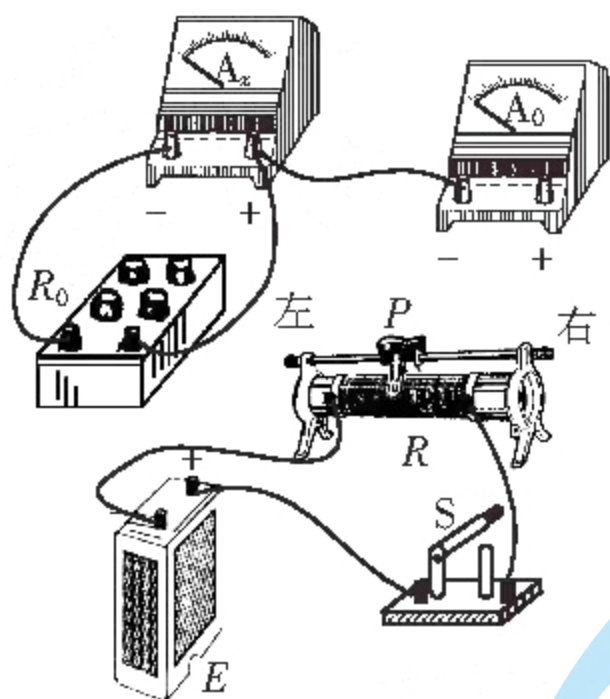
丙

- (1) 实验时, _____ (填“需要”或“不需要”)使砂桶(含砂)的质量远小于小车的质量。
- (2) 该同学根据打出的纸带计算出小车运动的加速度,以弹簧测力计的示数 F 为横坐标、小车的加速度 a 为纵坐标,画出的 $a-F$ 图像如图乙所示,图线不过原点的原因是 _____。
- (3) 该同学找到图乙中图线不过原点的原因并进行纠正后,重新实验,得到如图丙所示的 $a-F$ 图像,其中 F_0 与 a_0 均为已知量,则小车的质量 $M=$ _____ (用 F_0 、 a_0 表示)。

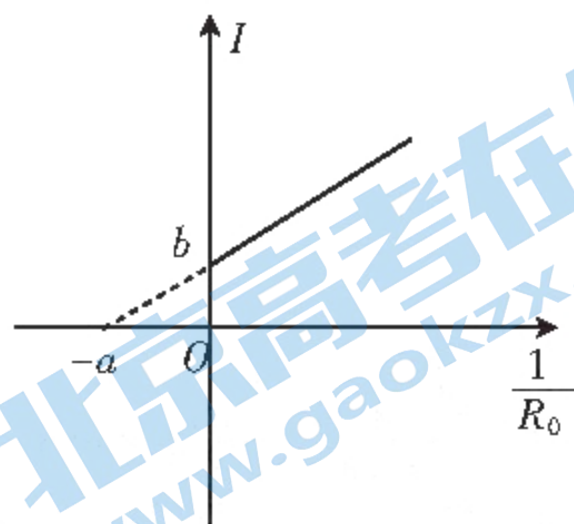
12. (9 分)实验室有一电流表 A_x , 只有量程一条刻度线,但数据未知(0.6 A 左右)。某同学用如图甲所示的电路测量电流表 A_x 的量程和内阻,可供使用的器材如下:



甲



乙



丙

- A. 待测电流表 A_x ;
- B. 标准电流表:量程为 0.6 A,内阻未知;
- C. 标准电流表:量程为 3 A,内阻未知;
- D. 电阻箱 R_0 :阻值范围为 $0 \sim 999.9 \Omega$;
- E. 滑动变阻器(最大阻值为 20Ω);
- F. 滑动变阻器(最大阻值为 $2 \text{ k}\Omega$);
- G. 电源 E :电动势约为 4 V,内阻不计;
- H. 开关 S ,导线若干。

(1) 标准电流表 A_0 应选用 _____ (填“B”或“C”),滑动变阻器 R 应选用 _____ (填“E”或“F”)。

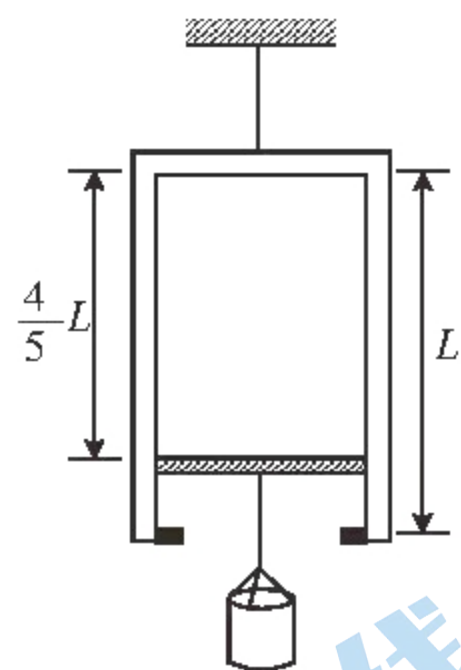
(2) 请在如图乙所示的实物图中,用笔画线将电路连接完整;按照电路图,闭合开关 S 前应将滑动变阻器 R 的滑片移至 _____ (填“左”或“右”)端。

关注北京高考在线官方微信:北京高考资讯(微信号:bjgkzx),获取更多试题资料及排名分析信息

(3) 闭合开关 S , 将滑动变阻器的滑片 P 移至某一位置, 接着调节 R_0 , 直至电流表 A_2 满偏, 记录此时标准电流表 A_0 的示数 I 和电阻箱的阻值 R_0 。重复实验, 得到多组数据, 正确作出如图丙所示的 $I - \frac{1}{R_0}$ 图像, 若图像的横截距为 $-a$ 、纵截距为 b , 则电流表 A_2 的量程为 _____、内阻为 _____。

13. (11 分) 如图所示, 下端开口的导热汽缸竖直悬挂在天花板下, 缸口内壁有卡环, 卡环与汽缸底部间的距离为 L , 一横截面积为 S 的光滑活塞(质量、厚度均不计)将一定量的理想气体封闭在汽缸内, 活塞下方挂一质量为 m 的砂桶, 活塞静止时活塞与汽缸底部的间距为 $\frac{4}{5}L$ 。大气压强恒为 $\frac{11mg}{S}$ (g 为重力加速度大小), 环境热力学温度恒为 $T_0 = 300 \text{ K}$ 。

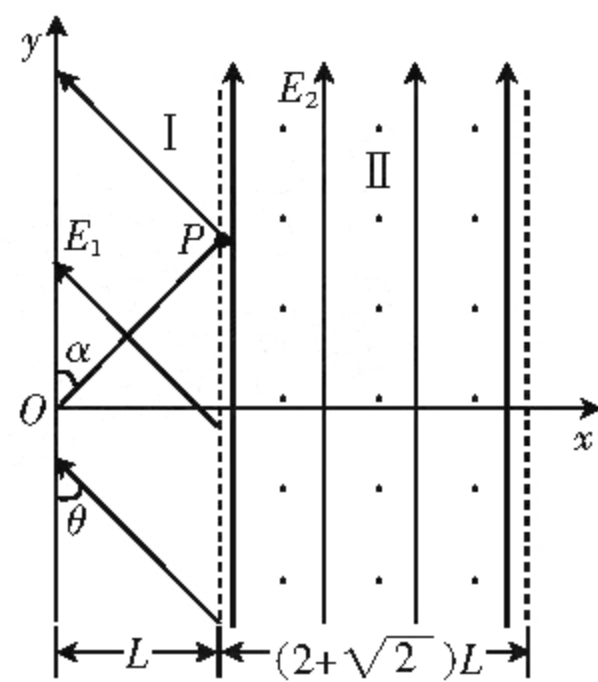
- (1) 若在砂桶中逐渐加入砂子, 求活塞刚接触卡环时砂桶(含砂)的总质量 M ;
- (2) 若不在砂桶中加入砂子, 对缸内气体缓慢加热, 求气体的热力学温度 $T = 400 \text{ K}$ 时的压强 p 。



14. (12分) 如图所示, 在竖直面内的直角坐标系 xOy 中, 竖直的 y 轴与边界 $x=L$ 之间的区域 I 内存在与 y 轴正方向成 $\theta=45^\circ$ 的匀强电场; 在边界 $x=L$ 与边界 $x=(3+\sqrt{2})L$ 之间的区域 II 内存在方向竖直向上的匀强电场和磁感应强度大小为 B 、方向垂直坐标平面向外的匀强磁场。质量为 m 、电荷量为 q 的带正电小球从原点 O 以某一初速度沿 OP 方向做直线运动, 从 P 点进入磁场后恰好不从边界 $x=(3+\sqrt{2})L$ 射出磁场(不考虑小球从磁场进入区域 I 后的运动)。已知小球在磁场中做匀速圆周运动, OP 与 y 轴正方向的夹角 $\alpha=45^\circ$, 重力加速度大小为 g , 不计空气阻力。求:

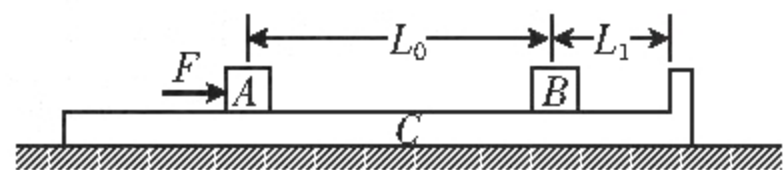
(1) 区域 I 与区域 II 内电场的电场强度大小之比 $\frac{E_1}{E_2}$;

(2) 小球在原点 O 的初速度大小 v_0 。



15. (15分) 如图所示, “L”形木板 C 静置于足够大的光滑水平地面上, 物块 A 静置在 C 上某处, 底面光滑的物块 B 静置在 A 右侧到 A 的距离 $L_0 = \frac{9}{8}$ m 处, B 与 C 右端的距离 $L_1 = \frac{3}{8}$ m。现对 A 施加一大小 $F = 0.8$ N、方向水平向右的恒定推力, 经过一段时间后撤去推力, 此时 A 与 B 恰好发生弹性正碰, 碰撞时间极短, 再经过一段时间 B 与 C 右端碰撞并瞬间粘在一起。已知 A 、 C 的质量均为 $m = 0.1$ kg, B 的质量为 $\frac{1}{2}m$, A 、 C 间的动摩擦因数 $\mu = 0.5$, 取重力加速度大小 $g = 10$ m/s², 认为最大静摩擦力等于滑动摩擦力, A 、 B 均视为质点, 物块 A 始终未滑离木板 C 。求:

- (1) 施加推力时 C 的加速度大小 a ;
- (2) A 、 B 第一次碰撞后瞬间 A 的速度大小 v_1 以及 B 的速度大小 v_2 ;
- (3) 从撤去推力到 B 与 C 右端碰撞的时间 t 。



高三物理考试参考答案

1. B 【解析】本题考查机械能,目的是考查学生的理解能力。杠铃先超重后失重,选项 A、D 均错误;杠铃初、末状态的动能均为零、重力势能增大,选项 B 正确;地面对人的支持力不为零,但力的作用点的位移为零,因此地面对人的支持力不做功,选项 C 错误。
2. D 【解析】本题考查机械振动,目的是考查学生的理解能力。地震时,震区所有建筑物都在同一驱动力下做受迫振动,它们的振动周期都与驱动力的周期相同,频率等于振源的振动频率,与其固有周期无关,由于不同的建筑物的固有周期不尽相同,所以做受迫振动时,它们的振幅不一定相同,选项 A、B、C 均错误,选项 D 正确。
3. A 【解析】本题考查原子核,目的是考查学生的推理能力。原子核衰变过程中质量数与电荷数均守恒,可得该衰变方程为 ${}^{14}_6\text{C} \rightarrow {}^{14}_7\text{N} + {}^0_{-1}\text{e}$,该衰变为 β 衰变,选项 A 正确;碳 14 包含的中子数为 $14 - 6 = 8$,选项 B 错误;半衰期是放射性物质的固有属性,不会随外界条件的变化而变化,选项 C 错误;半衰期是大量原子核衰变的统计学规律,选项 D 错误。
4. C 【解析】本题考查平抛运动,目的是考查学生的推理能力。小球做平抛运动的加速度恒为重力加速度 g ,选项 A 错误;设小球被抛出时的初速度大小为 v_0 ,则经时间 t ,小球的速度大小 $v = \sqrt{v_0^2 + (gt)^2}$,选项 B 错误;时间 t 内,小球速度的增量大小 $\Delta v = gt$,选项 C 正确;从被抛出经时间 t ,小球的位移大小 $x = \sqrt{(v_0 t)^2 + (\frac{1}{2}gt^2)^2}$,选项 D 错误。
5. C 【解析】本题考查光的折射与全反射,目的是考查学生的推理能力。根据几何关系可知,该光在 AB 边上发生全反射的临界角 $C = 30^\circ$,又 $\sin C = \frac{1}{n}$,解得 $n = 2$,选项 C 正确。
6. B 【解析】本题考查直线运动,目的是考查学生的推理能力。设汽车匀加速行驶的时间为 t_0 ,则有 $a_0 t_0 + \frac{a_0}{2}(t_1 - t_0) = v - v_0$,其中 $a_0 = 6 \text{ m/s}^2$ 、 $t_1 = 3 \text{ s}$ 、 $v = 22 \text{ m/s}$ 、 $v_0 = 10 \text{ m/s}$,解得 $t_0 = 1 \text{ s}$,选项 B 正确。
7. C 【解析】本题考查万有引力定律,目的是考查学生的推理能力。万有引力提供卫星绕地球做匀速圆周运动所需的向心力,则有 $G \frac{Mm}{(R+h)^2} = m(R+h) \frac{4\pi^2}{T^2}$,又 $GM = gR^2$,解得卫星的周期 $T = \frac{2\pi(R+h)}{R} \sqrt{\frac{R+h}{g}}$,选项 C 正确。
8. AC 【解析】本题考查交变电流,目的是考查学生的推理能力。发射线圈中的电流产生周期性变化的磁场,在接收线圈中会产生周期性变化的电流,因此接收线圈中的电流也会产生周期性变化的磁场,选项 A 正确、B 错误;接收线圈与发射线圈中电流的频率均为 50 Hz ,选项 C 正确、D 错误。
9. BC 【解析】本题考查电磁感应,目的是考查学生的推理能力。根据楞次定律可知,金属球最终停在 b 点,选项 A 错误、B 正确;根据能量守恒定律可知,整个过程金属球产生的焦耳热 $Q = mg(R - \frac{1}{4}R) = \frac{3}{4}mgR$,选项 C 正确、D 错误。
10. BD 【解析】本题考查电场,目的是考查学生的分析综合能力。在开关 S 闭合的情况下,当灵敏电流计的指针向右偏转时,A、D 构成的平行板电容器处于放电状态,A 所带的电荷量减少,选项 A 错误、B 正确;经分析可知,电容器两板间的距离以及两板间的电压均不变,电容器放电说明其电容减小,结合公式 $C = \frac{\epsilon_r S}{4\pi kd}$ 可

知,电容器的正对面积 S 减小,即矿井中的水面下降,选项 C 错误、D 正确。

11. (1)不需要 (2分)

(2)平衡摩擦力过度(其他说法只要合理,同样给分) (2分)

(3) $\frac{2F_0}{a_0}$ (3分)

【解析】本题考查牛顿第二定律,目的是考查学生的实验能力。

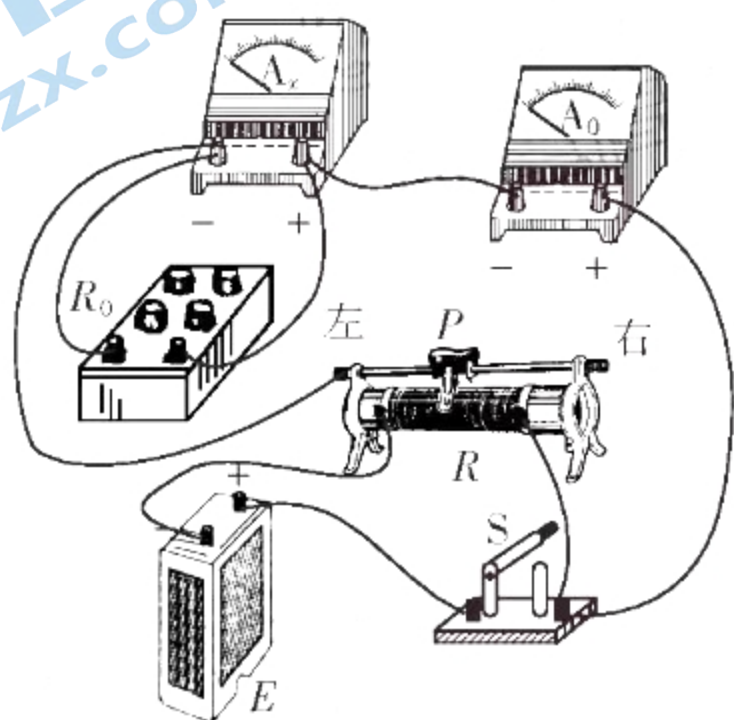
(1)小车所受的拉力可由弹簧测力计测出,不需要使砂桶(含砂)的质量远小于小车的质量。

(2)当小车所受的拉力为零时,小车的加速度不为零,说明平衡摩擦力过度。

(3)根据牛顿第二定律有 $2F=Ma$,可得 $a=\frac{2}{M}F$,结合题图丙有 $\frac{2}{M}F_0=\frac{a_0}{F_0}$,解得 $M=\frac{2F_0}{a_0}$ 。

12. (1)C (1分) E (1分)

(2)如图所示 (2分) 右 (1分)



(3) b (2分) $\frac{1}{a}$ (2分)

【解析】本题考查闭合电路的欧姆定律,目的是考查学生的实验能力。

(1)标准电流表的电流需大于电流表 A_x 的电流,即标准电流表的电流大于 0.6 A ,因此标准电流表应选用 C;根据题图甲可知,滑动变阻器 R 为分压接法,应选择阻值较小的滑动变阻器,因此滑动变阻器 R 应选用 E。

(2)为保证电流表 A_x 的安全,闭合开关 S 前应将滑动变阻器 R 的滑片移至右端。

(3)设电流表 A_x 的量程为 I_x 、内阻为 R_x ,则有 $\frac{I_x R_x}{R_0} = I - I_x$,整理得 $I = I_x R_x \frac{1}{R_0} + I_x$,可得电流表 A_x 的量程

为 b 、内阻 $R_x = \frac{1}{a}$ 。

13. **【解析】**本题考查气体实验定律,目的是考查学生的推理能力。

(1)加入砂子前,缸内气体的压强 $p_1 = \frac{11mg}{S} - \frac{mg}{S} = \frac{10mg}{S}$ (1分)

当活塞刚接触卡环时缸内气体的压强 $p_2 = \frac{11mg}{S} - \frac{Mg}{S}$ (1分)

根据玻意耳定律有 $p_1 \times \frac{4}{5}LS = p_2 LS$ (2分)

解得 $M=3m$ 。(2分)

(2)设活塞刚接触卡环时缸内气体的热力学温度为 T_1 ,根据盖-吕萨克定律有

$\frac{\frac{4}{5}LS}{T_0} = \frac{LS}{T_1}$ (1分)

关注北京高考在线官方微信: **北京高考资讯(微信号:bjgkzx)**, 获取更多试题资料及排名分析信息

解得 $T_1 = 375 \text{ K}$ (1分)

因为 $T > T_1$, 所以缸内气体的热力学温度大于 375 K 后做等容变化, 根据查理定律有

$$\frac{p_1}{T_1} = \frac{p}{T} \quad (2 \text{分})$$

解得 $p = \frac{32mg}{3S}$ (1分)

14. 【解析】本题考查带电体在电场、磁场中的运动, 目的是考查学生的推理能力。

(1) 小球在区域 I 内运动时的受力情况如图甲所示, 小球所受的合力沿 PO 方向, 有

$$\frac{qE_1}{mg} = \cos \theta \quad (2 \text{分})$$

小球在区域 II 内做匀速圆周运动, 小球所受的电场力与重力恰好平衡, 有

$$qE_2 = mg \quad (2 \text{分})$$

解得 $\frac{E_1}{E_2} = \frac{\sqrt{2}}{2}$ (1分)

(2) 小球在区域 I 内运动时所受的合力大小 $F = \frac{\sqrt{2}}{2}mg$ (1分)

设小球在区域 I 内运动时的加速度大小为 a , 根据牛顿第二定律有

$$F = ma \quad (1 \text{分})$$

小球的运动轨迹如图乙所示, 设小球通过 P 点时的速度大小为 v , 根据匀变速直线运动的规律有

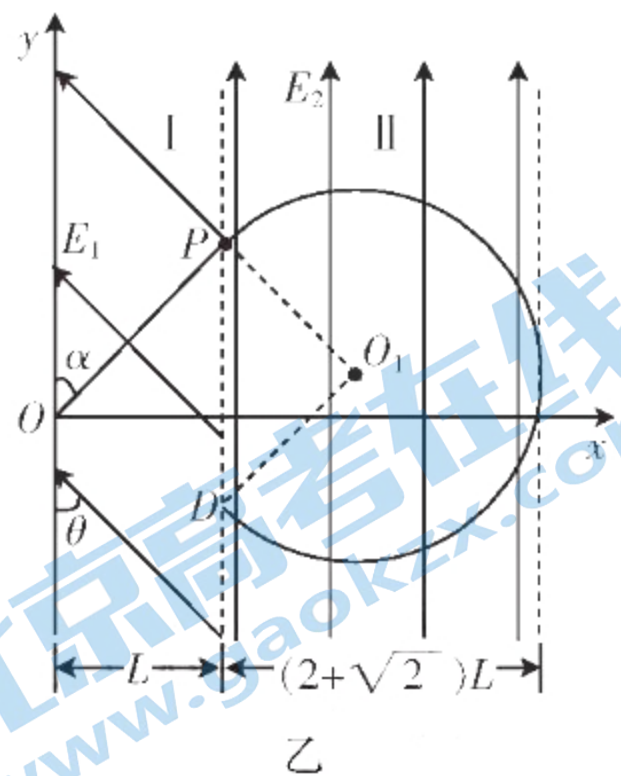
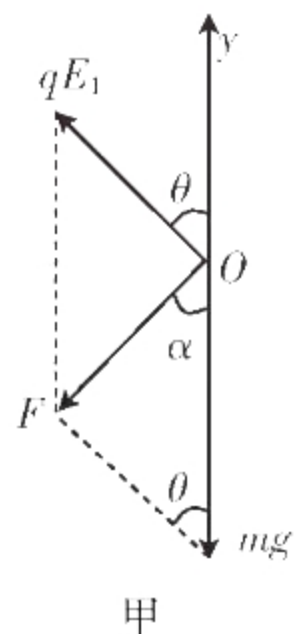
$$v_0^2 - v^2 = 2a \times \sqrt{2}L \quad (1 \text{分})$$

在区域 II 内, 洛伦兹力提供小球做圆周运动所需的向心力, 设轨迹圆的半径为 r , 有

$$qv_0B = m \frac{v_0^2}{r} \quad (2 \text{分})$$

根据几何关系有 $r + r \cos \alpha = (2 + \sqrt{2})L$ (1分)

解得 $v_0 = \sqrt{2gL + \frac{4q^2 B^2 L^2}{m^2}}$ (1分)



15. 【解析】本题考查动量与能量, 目的是考查学生的分析综合能力。

(1) 假设 A、C 相对静止, 且此种情况下 A、C 的共同加速度大小为 a_0 , 根据牛顿第二定律有

$$F = 2ma_0 \quad (1 \text{分})$$

解得 $a_0 = 4 \text{ m/s}^2$ (1分)

A、C 间的最大静摩擦力 $f_m = \mu mg = 0.5 \text{ N}$ (1分)

$f_m > ma_0 = 0.4 \text{ N}$, 假设成立, 因此施加推力时 C 的加速度大小 $a = a_0 = 4 \text{ m/s}^2$ (1分)

(2) A、C 一起以大小为 a 的加速度做初速度为零的匀加速直线运动, 设 A、B 碰撞前瞬间 A、C 的速度大小为 v_0 , 根据匀变速直线运动的规律有

$$v_0^2 = 2aL_0 \quad (1 \text{分})$$

解得 $v_0 = 3 \text{ m/s}$ (1分)

对 A、B 第一次碰撞的过程, 根据动量守恒定律有

关注北京高考在线官方微信: [北京高考资讯\(微信号:bjgkzx\)](#), 获取更多试题资料及排名分析信息

$$mv_0 = mv_1 + \frac{1}{2}mv_2 \quad (1 \text{分})$$

对该过程,根据机械能守恒定律有

$$\frac{1}{2}mv_0^2 = \frac{1}{2}mv_1^2 + \frac{1}{2} \times \frac{1}{2}mv_2^2 \quad (1 \text{分})$$

解得 $v_1 = 1 \text{ m/s}$ (1分)

$v_2 = 4 \text{ m/s}$ 。(1分)

(3)A、B第一次碰撞后,A向右做匀加速直线运动,C向右做匀减速直线运动,假设B滑到C右端前,A、C已达到共同速度,设该共同速度的大小为 v_{AC} ,根据动量守恒定律有

$$mv_1 + mv_0 = 2mv_{AC} \quad (1 \text{分})$$

解得 $v_{AC} = 2 \text{ m/s}$

设从A、B第一次碰撞到A、C达到共同速度的时间为 t_1 ,根据动量定理有

$$\mu mg t_1 = mv_{AC} - mv_1 \quad (1 \text{分})$$

解得 $t_1 = 0.2 \text{ s}$

在该段时间 t_1 内,A、B、C向右运动的距离分别为

$$x_{A1} = \frac{v_1 + v_{AC}}{2} t_1 = 0.3 \text{ m}, x_{B1} = v_2 t_1 = 0.8 \text{ m}, x_{C1} = \frac{v_0 + v_{AC}}{2} t_1 = 0.5 \text{ m} \quad (1 \text{分})$$

因为 $x_{B1} - x_{C1} < L_0 + L_1$,所以假设成立,此后A、C以共同速度向右运动,直到B与C右端碰撞,从A、C达到共同速度至B到达C右端的时间

$$t_2 = \frac{L_0 + L_1 + x_{C1} - x_{B1}}{v_2 - v_{AC}} = 0.6 \text{ s} \quad (1 \text{分})$$

因此 $t = t_1 + t_2 = 0.8 \text{ s}$ 。(1分)

关于我们

北京高考在线创办于 2014 年，隶属于北京太星网络科技有限公司，是北京地区极具影响力的中学升学服务平台。主营业务涵盖：北京新高考、高中生涯规划、志愿填报、强基计划、综合评价招生和学科竞赛等。

北京高考在线旗下拥有网站门户、微信公众平台等全媒体矩阵生态平台。平台活跃用户 40W+，网站年度流量数千万量级。用户群体立足于北京，辐射全国 31 省市。

北京高考在线平台一直秉承 “精益求精、专业严谨” 的建设理念，不断探索 “K12 教育+互联网+大数据” 的运营模式，尝试基于大数据理论为广大中学和家长提供新鲜的高考资讯、专业的高考政策解读、科学的升学规划等，为广大高校、中学和教科研单位提供 “衔接和桥梁纽带” 作用。

平台自创办以来，为众多重点大学发现和推荐优秀生源，和北京近百所中学达成合作关系，累计举办线上线下升学公益讲座数百场，帮助数十万考生顺利通过考入理想大学，在家长、考生、中学和社会各界具有广泛的口碑影响力

未来，北京高考在线平台将立足于北京新高考改革，基于对北京高考政策研究及北京高校资源优势，更好的服务全国高中家长和学生。



微信搜一搜

北京高考资讯