



巢湖一中 合肥八中 淮南二中 六安一中 南陵中学
滁州中学 池州一中 阜阳一中 灵璧中学 宿城一中

本试卷满分300分，考试时间

第1卷 选择题 (共140分)

一、选择题 (本大题共35小题，每小题4分，共140分。在每小题给出的四个选项中，只有一项是符合题目要求的)

2022春节期间，浙江某集成房屋有限公司接到了来自卡塔尔方面的询盘，在沟通相关诉求后，企业很快形成了设计方案，仅用7天就完成了样品制造，并迅速运送到卡塔尔当地。得到认可后，承接了卡塔尔“球迷村”的5200余套集装箱房屋(图1)模块的订单，4月初开始生产制造，7月已经全部送往卡塔尔，总共花了90天，体现了“中国速度”。据此完成1~3题。



图1

- 浙江该公司样品运送卡塔尔，合理的运输方式为()
A. 公路运输 B. 铁路运输 C. 航空运输 D. 海洋运输
- 浙江该公司为卡塔尔设计、生产的集装箱房屋，突出特点为()
A. 外观美丽大方 B. 室内宽敞明亮 C. 防水性能良好 D. 兼具保温隔热
- 浙江该公司本次订单完成后，极大提升了市场适应能力，最主要是因为公司()
A. 生产规模的扩大 B. 研发能力的提高 C. 管理水平的提升 D. 产业转移的推进

实施区域协调发展战略是国家重大战略之一，都市圈、经济圈、城市群均是区域协调发展的重要载体，是城镇化发展的必经阶段。山东省着力构建“一群两心三圈”区域发展格局。“一群”即打造具有全球影响力的山东半岛城市群；“两心”即支持济南、青岛建设成为国家中心城市；“三圈”即推进省会、胶东、鲁南三大经济圈区域一体化发展。图2示意青岛都市圈、胶东经济圈与山东半岛城市群关系图。据此完成4~6题。

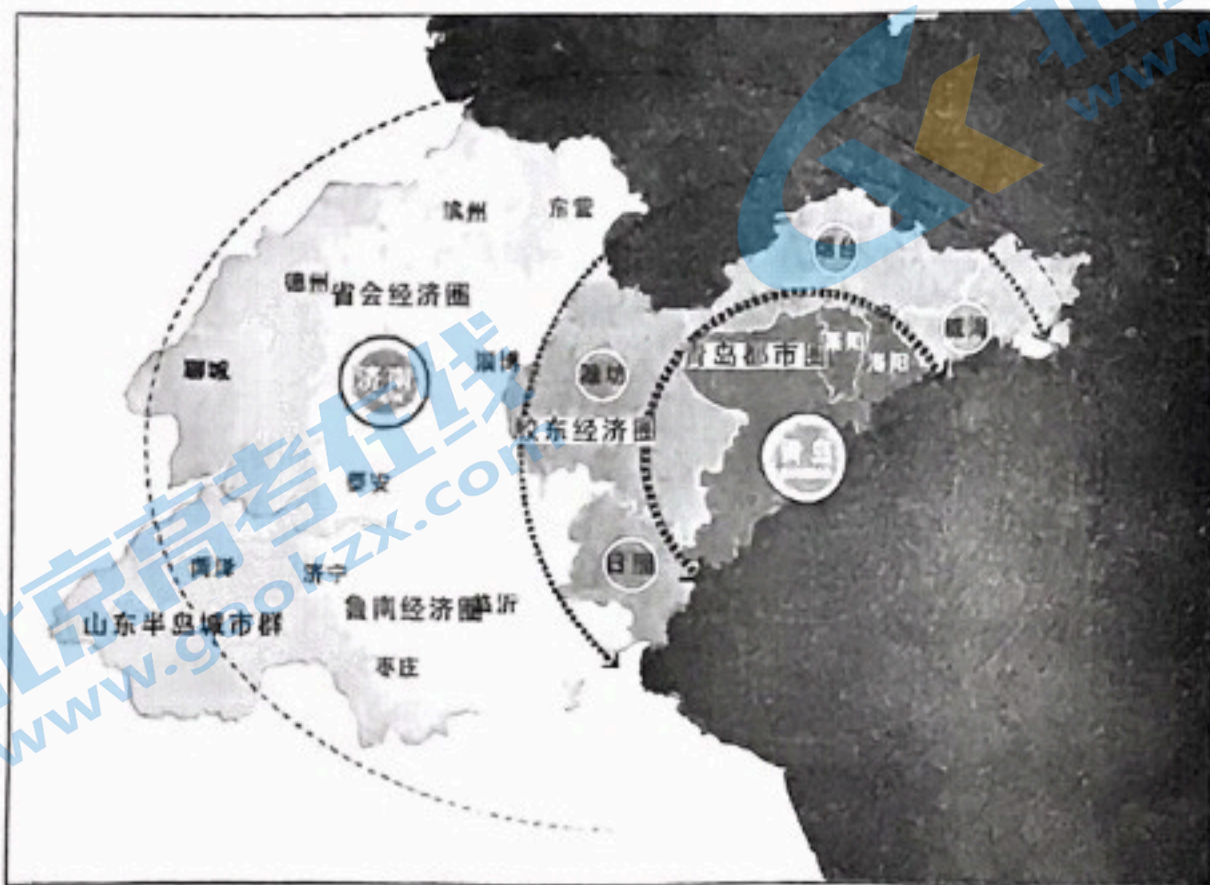


图2

2023届高三开年考

能力测试试题

舒城中学 太湖中学 天长中学 屯溪一中 宣城中学
合肥六中 太和中学 合肥七中 科大附中 野寨中学

150分钟。请在答题卡上作答。

4. 山东半岛城市群推进“三圈”建设,可采取()
①完善城镇空间布局,引导区域有序发展 ②强化龙头示范引领,保障城乡均衡发展
③打造高效便捷交通,促进城市互联互通 ④保障核心城市生态,推进污染企业转移
A. ①② B. ①③ C. ③④ D. ②④
5. 山东半岛城市群推进“三圈”建设,会促进()
A. 区域经济协调发展 B. 核心城市等级提升
C. 济南人口快速增长 D. 青岛老城区面积增加
6. 与济南“心”相比,青岛“心”在山东半岛城市群发展中的突出优势是()
A. 距离京津更近,地理位置优越 B. 城市等级最高,经济优势显著
C. 开放体系健全,对外联系方便 D. 人文底蕴深厚,文化教育发达

我国西北内陆石羊河流域的青土湖湿地内植被以矮化木本、半木本等荒漠植被为主。生态输水工程开始前,白刺多、芦苇少;生态输水开始后,芦苇显著恢复,目前湿地核心区域呈现出芦苇多、白刺较少的植被生态系统。图3示意湖岸6处监测点植被根系集中分布区特征。据此完成7~9题。

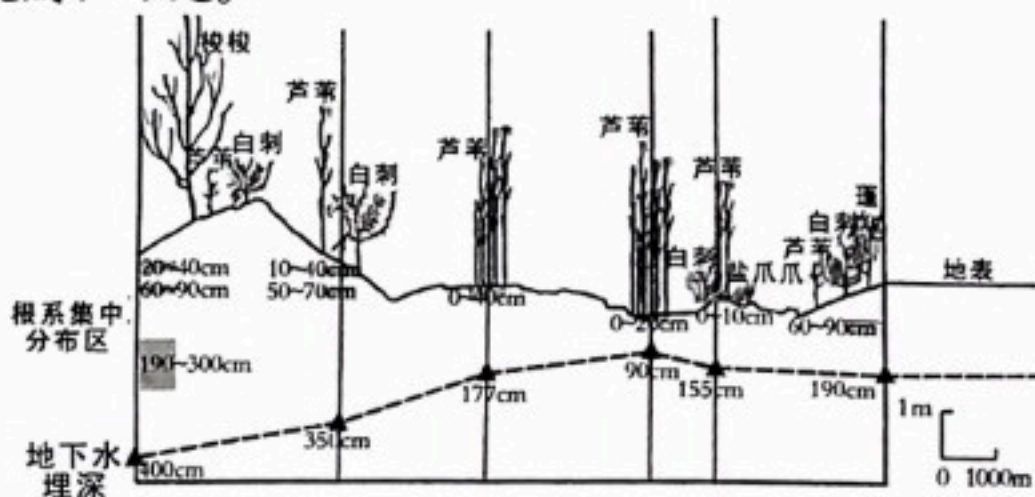


图3

7. 影响湿地内植被类型分异的主要自然地理要素是()
A. 气候 B. 地形 C. 土壤 D. 水文
8. 湿地内浅层土壤水排泄的主要方式是()
A. 地下径流 B. 蒸发蒸腾 C. 植物吸收 D. 下渗深层
9. 随着地下水埋深的加大,呈现出()
A. 可利用水分减少使物种间的水分竞争加剧 B. 芦苇的主要水源由地表向中深层土壤过渡
C. 植物根系在垂向方向上分层现象逐渐减弱 D. 湿生植物向旱生演替造成生物多样性减少

风向方位角是指以正北方向为 0° ,顺时针方向转动过的角度,可用来表示风向随时间的变化。图4为2022年冬奥会主办地河北张家口崇礼山区某气象站1月某日风向与每小时气温增减变化示意图。据此完成10~11题。

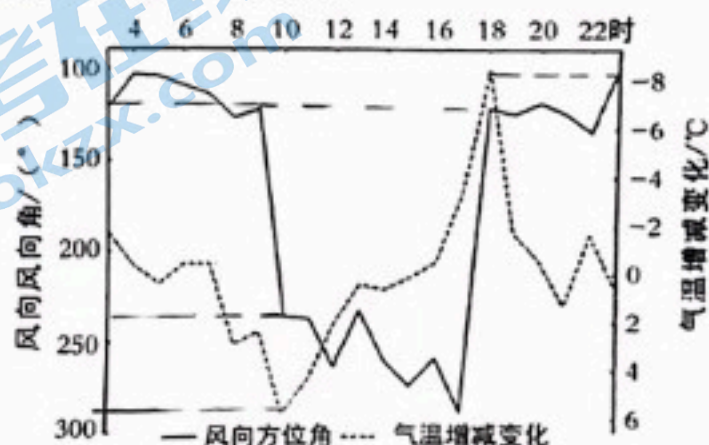


图4

该日气温最大变幅约 ()

- A. 8℃ B. 11℃ C. 14℃ D. 17℃

该日最大幅度降温后的风向和降温原因分别是 ()

- A. 西北风 谷风冷空气向山谷底部堆积
B. 东南风 山风冷空气向山谷底部堆积
C. 东北风 冬季风冷空气在山谷底部堆积
D. 西南风 山谷底部地面辐射强烈散热

12. 自 1825 年英国爆发第一次普遍产能过剩的周期性经济危机以来, 资本主义世界就没有摆脱过经济危机的困扰。通货膨胀, 物价急剧上涨, 积压的货物卖不出去, 工厂大大减少, 工人失业, 工厂倒闭, 商店关门……在资本主义社会周期性的爆发。下列对这一现象的认识正确的有 ()

- ①生产力发展水平的过度提升必然导致经济危机
②阶级斗争是引发资本主义经济危机的必然因素
③经济危机是资本主义社会自身无法消除的顽疾
④资本主义社会基本矛盾是经济危机爆发的根源

- A. ①② B. ①③ C. ②④ D. ③④

13. 从党的十八大开始, 中国特色社会主义进入新时代。十年来, 以习近平同志为核心的党中央采取一系列战略性举措, 推进一系列变革性实践, 实现一系列突破性进展, 取得一系列标志性成果。新时代十年取得伟大成就 ()

- ①意味着中华民族实现了从站起来、富起来到强起来的伟大飞跃
②根源于中国人民在新时代的伟大奋斗中焕发出强烈的主动精神
③得益于习近平新时代中国特色社会主义思想发挥了科学指引作用
④彰显出科学社会主义在新时代的伟大进程中焕发出新的蓬勃生机

- A. ①② B. ①④ C. ②③ D. ③④

14. 近年来我国央企在专业化整合方面迈出了积极步伐。继 2022 年 7 月 13 组央企专业化整合项目集中签约之后, 10 月 31 日, 又有 11 组央企专业化整合项目集中签约。中国宝武、中国稀土、中国石化、中国电信等重量级企业, 都已经加入到专业化整合行列。推动央企专业化整合意在 ()

- ①降低市场竞争, 规避企业经营风险
②优化资源配置, 提高央企发展质量
③推进结构调整, 优化国有经济布局
④扩大经营范围, 提高国有经济比重

- A. ①② B. ①④ C. ②③ D. ③④

15. 目前, 我国多层次养老保险体系主要包括“三支柱”: 第一支柱是基本养老保险, 是主体部分; 第二支柱是企业年金和职业年金; 第三支柱包括个人养老金和其他个人商业养老金融业务。我国多层次养老保险体系的建立有利于 ()

- ①促进社会保障事业高质量发展、可持续发展
②更好保障老年生活需要, 提升老年生活质量
③完善初次分配机制, 促进社会的公平与正义
④保障社会成员最低生活水平和基本生存权利

- A. ①② B. ①④ C. ②③ D. ③④

16. 社会主义愈发展, 民主也愈发展。人民群众就改革发展稳定的重大问题以及事关自身利益的问题, 通过座谈、网络、民意调查等多种途径和方式, 在决策之前和决策实施之中开展广泛协商; 人大“开门立法”, 政府“开门问策”, 越来越多的群众意见转化为党和政府的重大决策; 老百姓通过村民、居民、业主代表大会畅所欲言, 推动公共事务管理……这表明全过程人民民主 ()

- ①是中国特色社会主义的本质属性和最本质的特征
②动员了全体人民以主人翁地位投身社会主义建设
③展现出我国人民民主和国家意志相统一的鲜明特征
④是回应人民对民主法治的新要求新期待的制度载体

- A. ①② B. ①④
C. ②③ D. ③④

17. 2022年12月2日,中共中央在中南海召开党外人士座谈会,就今年经济形势和明年经济工作听取各民主党派中央、全国工商联负责人和无党派人士代表的意见和建议。座谈会上,各民主党派及无党派人士就推动长江黄河流域纵向协同发展、提升底层技术研发能力等提出意见和建议。由此可以看出()
- ①中国共产党与民主党派是通力合作的亲密友党
 - ②各民主党派坚持党的政治领导,把握政治定力
 - ③我国发挥民主党派独特优势,广泛凝聚社会共识
 - ④人民政协是我国政治生活中发挥民主的重要形式
- A. ①③ B. ①④ C. ②③ D. ②④

18. 图5漫画“一个快乐的失败者”本身就是另一个胜利者”告诉我们()



图5

- ①正确发挥主观能动性是成功的必要条件
 - ②失败与胜利取决于人们不同的意识活动
 - ③要坚持矛盾主要方面与次要方面的统一
 - ④要学会在矛盾的对立与统一中把握事物
- A. ①③ B. ①④ C. ②③ D. ②④

19. 近年来,江西省创新推进城市书房、农村书屋等新型公共文化空间建设,通过融入时尚创意、实用功能、地方文化等新元素,“屋”尽其用,将传统书屋变身为“精神粮仓”,绘就了一幅赣鄱特色的“书香地图”,使书屋真正成为百姓学习的“文化仓”农民致富的“加油站”。公共文化空间建设有利于()

- ①发展公共文化事业,保障人民群众的基本文化权益
 - ②营造良好文化氛围,为经济社会发展注入精神动力
 - ③丰富文化呈现方式,推动优秀传统文化创造性转化
 - ④融通不同文化资源,赋予大众文化全新的时代内涵
- A. ①② B. ①③ C. ②④ D. ③④

20. 2022年12月15日,国家主席习近平在第十五届中国—拉美企业家高峰会开幕式上发表书面致辞。中国将坚持对外开放的基本国策,坚定奉行互利共赢的开放战略,推动建设开放型世界经济,更好惠及包括拉美和加勒比国家在内的各国人民。这表明()

- ①中国主动将世界人民共同利益作为外交的出发点
 - ②中国以负责任大国担当推动开放型世界经济发展
 - ③中国为推动国际格局向多极化发展贡献中国方案
 - ④中国的发展为世界各国的发展提供了重要的机遇
- A. ①② B. ①③ C. ②④ D. ③④

21. 2022年9月26日,第77届联合国大会一般性辩论在纽约联合国总部闭幕。在本次大会上,各国政要就国际和地区重大关切、全球面临的挑战对本国和世界带来的影响等发表看法并提出解决方案,共有190个会员国代表,包括126位国家元首和政府首脑在本届联大一般性辩论发言。由此可见()

- ①联合国在维护世界和平方面发挥了积极作用
 - ②联合国大会负有维护国际和平与安全的主要责任
 - ③联合国通过改革成为领导各国治理的重要组织
 - ④联合国是世界各国集体应对各种挑战的有效平台
- A. ①② B. ①④ C. ②③ D. ③④

22. 钱某是某公司的销售代理,该公司与其签订劳动合同。合同规定钱某可以从产品销售利润中提取60%的提成,本人的病、伤、残、亡等企业均不负责。在一次外出公干中,由于交通事故,钱某负伤致残。钱某和该公司发生了劳动争议,要求解决其伤残保险待遇问题。对该案件理解正确的是()

- ①该案件中的劳动合同因违反法律规定而没有法律效力
 - ②该案件中的劳动合同是双方真实意愿表达,是有效合同
 - ③该案件劳动合同中的条款侵犯了劳动者的合法权益
 - ④该劳动争议发生后钱某可以直接去当地人民法院起诉
- A. ①③ B. ①④ C. ②③ D. ②④

我国速算专家史丰收反思数学计算方法：为什么一定要从右向左、从低位开始计算呢？人们的书写都是从左到右，计算能不能也从左到右、从高位数开始？沿着这一思路，他创造出驰名中外的“史丰收速算法”。“史丰收速算法”的发明（ ）

- ①是发散思维与聚合思维有机结合的产物
- ②是运用非常规的思维方法解决问题的表现
- ③是对已有的有关事物功能的认识作了反向思考
- ④是对事物结构顺序的已有认识进行了反向思考

A. ①② B. ①③ C. ②④ D. ③④

与商周不同，在春秋战国时期最贵重的优质闪玉被用来制作贵族生前的装饰品、用品和陈设器；质地普通的玉石则被用于祭祀，甚至卫国国君夫人墓使用了石质的“玉器”作为随葬品。这一变化表明春秋战国时期（ ）

- A. 工商食官制破坏
- B. 人文意识的觉醒
- C. 儒家文化的遇冷
- D. 宗法制度的崩溃

图6为东汉时期中枢机构尚书台官制示意图。据此可知，尚书台的设置（ ）

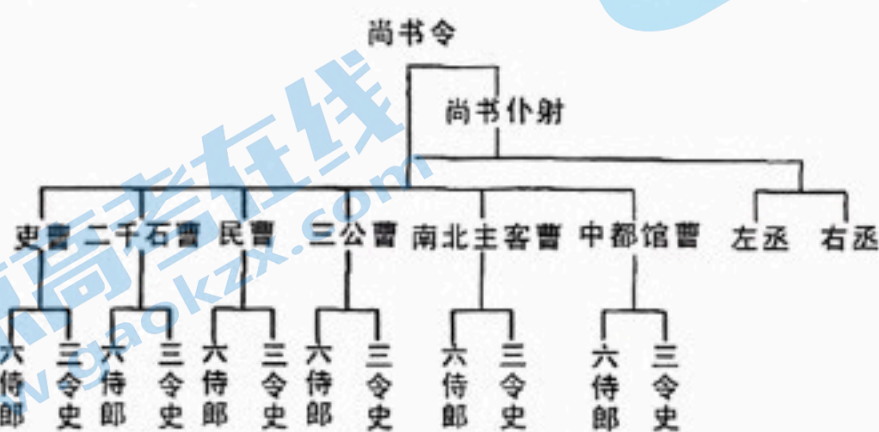


图6

- A. 加强了中央集权
- B. 提高了国家治理效率
- C. 削弱了外朝权力
- D. 孕育了分权制衡理念

隋朝基本延续了西周时期的“先蚕礼”：皇后穿色如桑叶的鞠衣，乘车，率三夫人、九嫔、内外命妇，祀蚕神。礼毕，皇后就采桑位采桑三条，命妇依次采桑五条、九条。交给蚕母切碎后喂蚕，礼毕皇后回宫。这反映出隋朝意在（ ）

- A. 劝课农桑
- B. 提高女性经济地位
- C. 复兴周礼
- D. 发展官营的丝织业

阅读表1：“清道光年间，滇西南地区汉族与当地土著各族人口比例发生了根本性变化”。据此分析，这一变化（ ）

表1

	宁洱县	思茅厅	威远厅	他郎厅
土著	4901 户	1016 户	3602 户	30410 户
屯民	3036 户	2556 户	5171 户	30171 户
客籍	3434 户	3105 户	432 户	650 户

（注：“屯民”“客籍”皆为新进入的汉族人户）

- A. 推动了云南行省的设立
- B. 奠定了改土归流的基础
- C. 促进了农耕文明的传播
- D. 抵制了俄国的殖民侵略

道咸之际，之前臣服于“汉学（注重训诂考证）专制”的“一切诸学”从边缘走向中心，成为所谓的“新学”，清初学者经世致用的关怀得以发扬。但这一局面并未持久，之后的“西学”便占据了“新学”之名。晚清学术的演变体现出（ ）

- A. 清廷的统治危机日益加深
- B. 传统文化无法回应新挑战
- C. 西学逐渐获得了国人认同
- D. 学者研究工作脱离了现实

民国初年的《景德镇陶业纪事》称：“人民喜购外货，如中狂迷。即如瓷器一宗，凡京津沪汉以及各繁盛商埠，无不为东洋瓷之尾闾。……以致穷乡僻壤，贩卖小商，无不陈列灿烂之舶来瓷，可知其普及已至日常用品”。这表明当时（ ）

- A. 开口通商便于列强资本输出
- B. 欧洲的制瓷业后来居上
- C. 民众与世界市场的联系加深
- D. 自然经济结构逐渐解体

30. 1922年,中共中央局书记陈独秀指出:“在中国……共产党、无政府党底势力都还微弱;其他政党,只有国民党对于劳动运动表示同情,而且颇有力量”。因此,各党派“应该互相提携,结成一个联合战线……才能够指导劳动界作有力的战斗”。这说明陈独秀认为中国共产党应致力于()
- A. 传播三民主义
B. 扩大党的组织基础
C. 发展政党政治
D. 建立革命统一战线
31. 表2为1976—1990年全国中小学教师人数及学历合格率。该表反映这一时期的中国()

表2

	小学		普通初中	
	教职工总数	学历合格率	专任教师	学历合格率
1976年	564.1万人	/	203.5万人	/
1985年	/	60.6%	/	25.3%
1990年	624万人	73.9%	247万人	46.5%

- A. 基础教育发展潜能增强
B. 教师师德素养得以普遍提高
C. 高等教育实现了大众化
D. 教育成为文化传承的主渠道
32. 公元前4世纪,古印度诗人迦梨陀婆的史诗《鸠摩罗出世》提到了中国丝绸做的皇家旗帜飘扬在金色的大门上,当时印度东北部阿萨姆地区也已经出现了中国成都出产的丝绸。该材料可用于探究()
- A. 辉煌灿烂的古印度文化
B. 丝绸之路的兴起
C. 不同文明间的早期联系
D. 印度教传播路线
33. 长久以来,拉丁文作为欧洲共同语言的地位无法撼动。18世纪,欧洲国家出版的文化工具书纷纷使用了本国的语言,如俄国出版的《俄语诗简明新作法》等,颇受时人欢迎。这体现出当时()
- A. 拉丁文化影响力下降
B. 近代民族意识的兴起勃发
C. 俄罗斯文化受到推崇
D. 印刷术革新推动思想解放
34. 1889年,第一次泛美会议召开。在接连抛出“和平共处”与“谋求友好贸易”的诱饵后,美国在会议上实现了预期的目的,即“达成解决成员国纷争的仲裁协定,同意修建一条连接南北美洲的铁路;建立了泛美联盟的雏形”。这表明泛美会议的召开()
- A. 维护了拉美的独立
B. 消弭了美洲国家间的分歧
C. 彰显了美国的意志
D. 推动了世界贸易有序发展
35. 20世纪60、70年代,西方国家的文官队伍人数明显上升,其中受过高等教育的人数大幅增长,如日本中央政府的50余万文官中,至少90%的文官接受过高等教育。这一现象的出现主要是因为()
- A. 社会就业形势的严峻
B. 政党政治的发展
C. 文官队伍老龄化严重
D. 政府职能的变化

第II卷 非选择题(共160分)

二、非选择题(本大题共9小题,共160分)

36. 阅读图文材料,完成下列要求。(28分)

佛得角是西非的一个岛国,被称为连接“各大洲的十字路口”,其地理位置十分重要。距离西非海岸线500多公里,由18个火山岛组成,地形几乎全为山地。面积4 033 km²,人口54.6万(2020年)。属热带干燥气候,年雨量仅100—300 mm,缺乏淡水资源,自产的粮食、蔬菜、水果远远不能满足市场需要。多年以前,一巴西人在佛得角搞无土栽培立体种植生菜,20天左右就可以采一茬,单位面积产量高,效果和销路很好。2022年2月初,联合国粮农组织—中国南南合作计划捐资150万美元,启动为期3年的佛得角农业支持项目,中国将派遣7名专家前往佛得角,开展一系列能力建设和实地培训活动。图7示意佛得角地理位置。

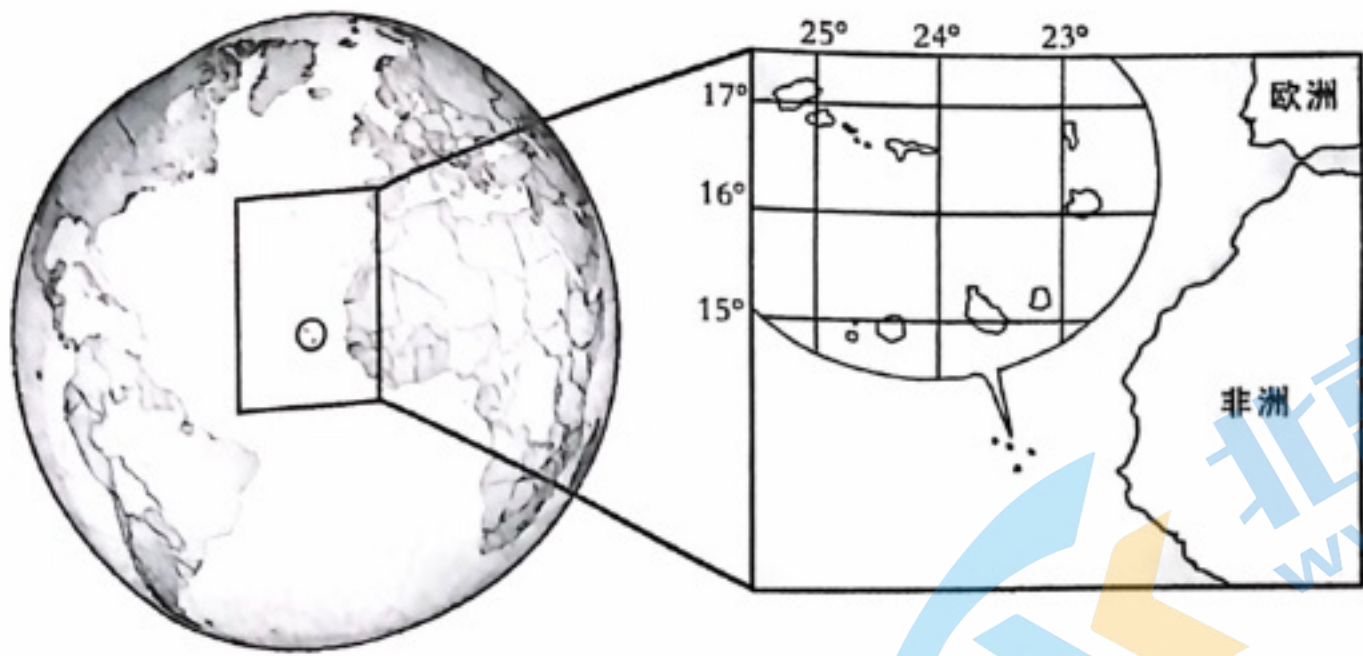


图 7

- (1) 从地理位置角度说明佛得角被称为“各大洲的十字路口”的理由。(6分)
- (2) 说明佛得角淡水资源缺乏的自然原因。(8分)
- (3) 分析在佛得角无土栽培生菜效果和销路很好的原因。(6分)
- (4) 推断联合国粮农组织—中国南南合作计划给佛得角农业带来的好处。(8分)

37. 阅读图文材料，完成下列要求。(28分)

岷江是长江北岸支流。青藏高原东缘在晚第四纪以来迅速隆升、岷江河谷强烈深切后，诱发了大量古滑坡。某地质研究团队研究发现，古滑坡的空间分布受河谷地貌控制，在地形陡缓过渡带或沟谷拐弯部位最为集中，在深切河谷两侧的古滑坡规模普遍较大，易发生滑坡堵江。另外，古滑坡多发育于软硬相间或以软弱岩层为主的具有较强亲水性且易发育泥化夹层的岩组中。图 8 示意岷江右岸茆米寺古滑坡剖面图。

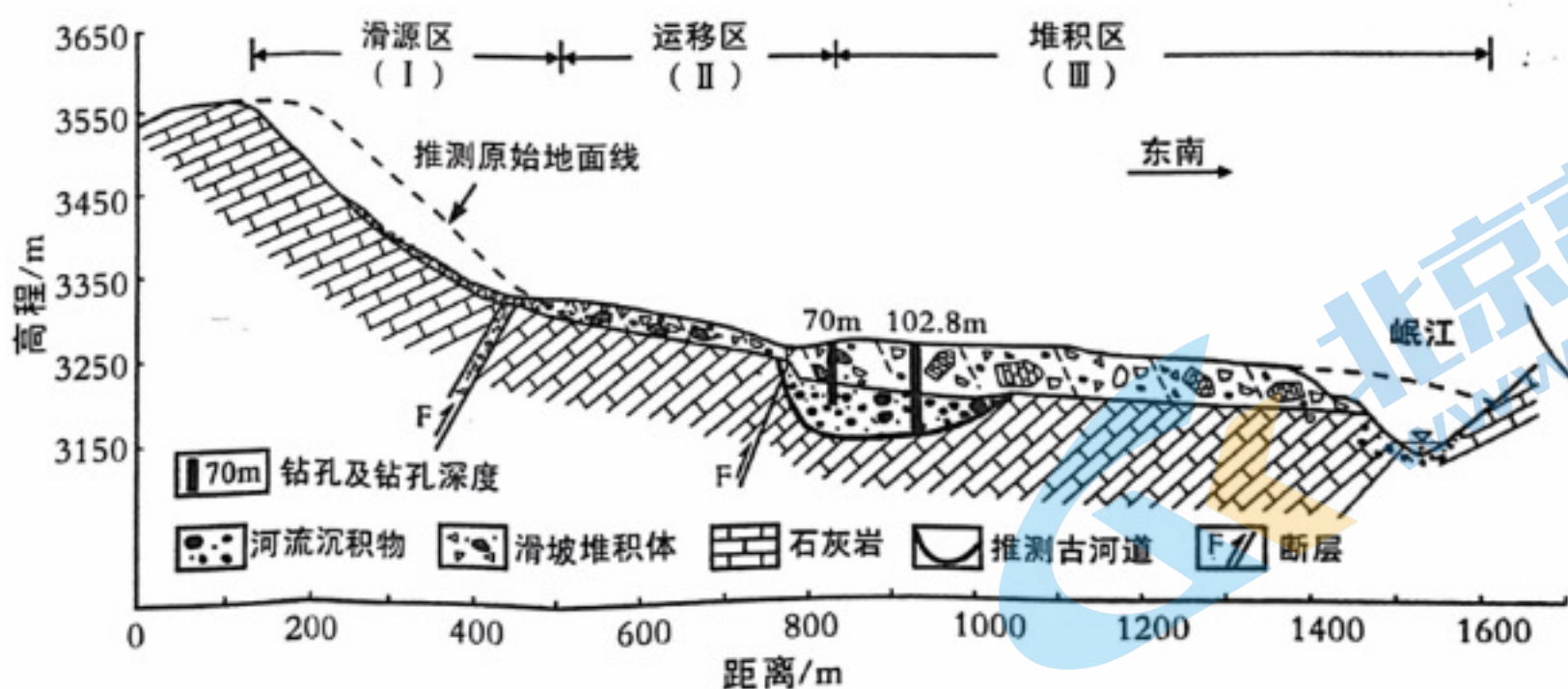


图 8

- (1) 推测岷江右岸茆米寺古滑坡发生的地质条件。(6分)
- (2) 简述通过钻孔推测古河道位置的依据。(6分)
- (3) 判断此处岷江古河道的流向，并说明理由。(4分)
- (4) 指出诱发此处古滑坡复活的可能原因。(6分)
- (5) 对于“人类是否应通过植树种草遏制古滑坡活动”这一问题，提出自己的观点，并说明理由。(6分)

38. 阅读材料,完成下列要求。(10分)

现代化产业体系是现代化国家的物质支撑。目前,我国制造业规模居全球首位,220多种工业产品产量世界第一,在一些领域产业技术水平已经进入世界前列。但是同传统发达国家相比,同实现高质量发展的要求相比,我国产业体系现代化水平还不高,突出表现为产业基础还比较薄弱,产业链稳定性和抗冲击能力不足,现代服务业不够发达,我国产业链整体上处于国际分工体系的中低端,大而不强、宽而不深,对全球资源的整合和控制能力不足,一些具有国际竞争力的产业上中下游不配套,产业链脆弱性明显。

结合材料并运用“我国的经济发展”的知识,说明我国应如何提高产业体系现代化水平。

39. 阅读材料,完成下列要求。(16分)

中国式现代化是一项伟大而艰巨的事业。

推进社会主义现代化建设是一项复杂的系统工程,需要不断促进各个系统的优化,这就需要具有高度凝聚力、领导力、引领力和整合力的政党来统一目标、科学规划、稳妥推进。中国式现代化是中国共产党领导的社会主义现代化。中国式现代化的特殊性,中国共产党的领导经验和执政优势,中国式现代化道路的成功实践,都决定了中国式现代化必须坚持党的领导。

中国式现代化是走和平发展道路的现代化。走和平发展道路的现代化,就是要坚定站在历史正确的一边、站在人类文明进步的一边,高举和平、发展、合作、共赢旗帜,在坚定维护世界和平与发展中谋求自身发展,又以自身发展更好维护世界和平与发展。

(1)运用中国共产党的知识,说明中国共产党何以能领导中国式现代化。(10分)

(2)运用当代国际政治与经济的知识,分析中国走和平发展道路的现代化对世界发展的意义。(6分)

40. 阅读材料,完成下列要求。(10分)

王某创作了“我不是胖虎”系列美术作品。甲公司经授权取得该系列美术作品的相关著作财产权,并开发相关商品在网店销售。后来,甲公司发现乙公司销售的摆件“喊妈小虎”与“我不是胖虎”系列中的作品美术形象一致。为此向法院提起诉讼,请求判令乙公司赔偿经济损失5万元。乙公司辩称:如果未经著作权人授权直接使用著作权作品,就构成侵权,乙公司没有直接使用著作权作品,所以乙公司对甲公司不构成侵权。

(1)乙公司是否侵犯了甲公司的著作权?为什么?(4分)

(2)请你运用逻辑与思维常识知识判定材料中乙公司推理是否正确,并说明理由。(6分)

41. 阅读材料,完成下列要求。(16分)

实现共同富裕是全面建成社会主义现代化强国、实现中华民族伟大复兴的重要内容。

实现共同富裕“急不得”。从1982年党的十二大首次把“小康”作为经济建设总的奋斗目标,到2021年如期实现全面建成小康社会的目标,这中间经过了40年的攻坚克难、艰苦奋斗。也正是因为有了这样的历史耐性,一茬接着一茬干,久久为功,我们才取得了彪炳史册的历史性成就。

实现共同富裕也“等不得”。前路不会平坦,缩小贫富之间差距、防止两极分化、由非均衡发展向均衡可持续发展转变……亟须破解的难题还有不少,实现美好生活不可能“躺赢”,需要我们坚信前景美好,努力清除前行路上的障碍。

前路漫漫,唯有奋斗。在雄安新区、在长三角、在大湾区、在祖国辽阔的国土上,无数建设者们用智慧和汗水书写新时代建功立业的新篇章,他们用努力告诉世人,只有在一点一滴的努力中,才能距离共同富裕越来越近。

- (1)“实现共同富裕‘急不得’,实现共同富裕也‘等不得’”。结合材料并运用“用发展的观点看问题”的知识加以阐述。(10分)
- (2)以“中国梦”“共同富裕”“奋斗”为关键词,运用中国特色社会主义知识撰写一篇短文。(6分。要求:①围绕关键词,观点明确;②论证充分,逻辑清晰;③学科术语使用规范;④不超过200字)

42. 阅读材料,完成下列要求。(25分)

材料一

1900年实施的《德国民法典》,有“民法教科书”的美誉。1777年,法学家西罗塞尔最早提出在德国编纂一部统一的民法典的倡议,随后,德国学界围绕民法典的制定,陆续展开了研究与争鸣。1814年,法学家蒂堡认为“只有所有的德意志政府团结一致,努力完成排除单个政府的恣意而适用全德意志的法典的编纂,德意志人在市民关系上才有幸福可言”。德国民法典借鉴了《民法大全》中关于体系、方法、技巧、术语的智慧。法典第903条规定“物的所有人,在不违反法律和第三人权利范围内,得自由处分其物”,第145条规定“向他方要约成立契约者,因要约而受约束”,非经当事人同意,要约不得修改或废除,第823条规定,“因故意或过失不法侵害他人生命、身体……,对他们负因此所生损害的义务”。

——据哈斯巴根《中国民法典民族性的型塑》等整理

材料二

清末以降,“师夷变法”已成为清廷之必需。1911年,修订法律馆编成《大清民律草案》。“修订法律馆所需的一切,主要是从日本借来的……当时日本已经以德国法律为主要样本,写成了自己的民法和商法”。……在亲属篇中,规定“家政统一家长”,“对于家长即生服从之义务”。在婚姻方面,基本援引《大清律例》的规定,如规定“同宗者不得结婚”,“婚姻须由父母允许”,妻子“不属于日常家事之行为须经夫允许”。

——摘编自贾孔会《晚清民法近代化论略》

- (1)根据材料一并结合所学知识,概括《德国民法典》的主要内容并指出其颁行的历史条件。(15分)
- (2)根据材料一、二并结合所学知识,说明《大清民律草案》与《德国民法典》在内容上的不同之处及其产生的原因。(10分)

43. 阅读材料，完成下列要求。(12分)

材料

表3

时期	著述宗旨	著作
西汉	究天人之际，通古今之变，成一家之言	《史记》(司马迁)
东汉	究其终始强弱之变，明监戒焉	《汉书》(班固)
唐朝	史之为用，其利甚博，乃生人之急务，为国家之要道。有国有家者，其可缺之哉?	《史通》(刘知已)
明末清初	所贵乎史者，述往以为来者师也。为史者，记载徒繁，而经世之大略不著，后人欲得其得失之枢机以效法之无由也，则恶用史为?	《读通鉴论》(王夫之)
晚清	学问是拿来致用的，不单是为学问而学问而已。	《中国历史研究法》(梁启超)

——据金毓黻《中国史学史》

根据材料并结合所学知识，提取相关信息，自拟一个论题，并予以阐述。(要求：论题明确，史实准确，论证充分，表述清晰)

44. 阅读材料，完成下列要求。(15分)

材料

1964年，党中央鉴于当时的形式，做出了加强战备、调整工业布局进行三线建设的战略决策。上海热烈响应，从1965年开始在皖南建立了小三线。1980年止国家共投资6亿余元，在安徽建成80家企事业单位，其中有工厂54个，共有职工5.6万余人，家属1.6万余人。小三线的职工中从上海去的约4.74万余人，占84%，其中由上海老厂动员去的老职工约1.66万余人。上海的小三线企事业单位在安徽自成一個社会体系，不仅有工厂，还有为生产服务配套的行业，如：交通运输、电力供应、通信设施、物资仓库、学校、幼儿园、公安、法院、专线班车、生活供应等。1985年1月28日，安徽省政府和上海市政府签订相关协议，确定上海将皖南小三线的80家企事业单位的资产无偿移交给安徽。小三线职工回上海后都安排了工作、分配了房子，得到较好的安置，历时20多年的上海小三线建设画上了句号。

——摘编自张秀莉《皖南上海小三线职工的民生问题研究》

- (1) 根据材料并结合所学知识，概括安徽小三线建设的特点。(8分)
- (2) 根据材料并结合所学知识，说明安徽小三线建设的意义。(7分)

1号卷·A10联盟2023届高三开年考

文科综合能力测试（地理）参考答案

一、选择题（本大题共11小题，每小题4分，共44分。在每小题给出的四个选项中，只有一项是符合题目要求的）

题号	1	2	3	4	5	6	7	8	9	10	11
答案	C	D	B	B	A	C	D	B	A	C	B

1. C 集成房屋样品运送卡塔尔，时间紧迫，需要快速送达，接受对方反馈信息，应该选择速度快捷的航空运输方式。
2. D 该公司设计、生产的集装箱房屋是主要针对卡塔尔国设计与生产，应该符合当地的自然地理环境特征，尤其是气候特征。卡塔尔气候为热带沙漠气候，全年高温，降水稀少，日温差更大。
3. B 针对不同地区市场各自突出的自然地理环境特征，对集装箱房屋要求也不同，浙江该公司都要研发设计对应的产品，因此，提升市场适应能力最主要靠提高研发能力。生产规模的扩大、管理水平的提升对提升市场适应能力也有帮助，但不是最主要因素。
4. B 山东半岛城市群推进“三圈”建设是指半岛三大经济圈区域一体化发展，完善城镇空间布局，引导区域有序发展，有利于城市群和城市圈建设；强化龙头示范引领是正确的，但并不能保障城乡均衡发展，中心城市应起到辐射引领作用；打造高效便捷交通，城市互联互通可以促进区域一体化建设；推进污染企业转移不符合区域一体化发展战略。
5. A 山东半岛城市群推进“三圈”建设，会促进区域经济协调发展、高质量发展；区域内两个核心城市济南和青岛的城市等级不会提升；济南作为省会城市，人口稳步增长，所以人口快速增长错误；青岛城区面积可能增加，但老城区面积不会增加。
6. C 济南市地处山东省西北部内陆地区，距离京津更近，地理位置更加优越；济南和青岛均为副省级城市，但济南市为山东省省会城市，行政等级在山东省最高；济南市历史悠久，人文底蕴更为深厚，文化教育更为发达；青岛市地处山东半岛东南沿海地带，为我国对外开放最早的港口城市之一，开放体系健全，海陆交通更为便利，对外联系方便，现已成为山东省经济发展的龙头，经济区位优势更为明显。
7. D 由图示可以看出，该区域范围较小，地形起伏很小，气候类型一致，所以土壤类型也相同；植被有喜湿生环境的芦苇，还有耐旱的盐爪爪、白刺等，其根系集中分布区深浅不同，所以判断影响植被分异的因素为水分，自然地理要素为水文。
8. B 该区域的青土湖沿岸气候干旱，蒸发旺盛，所以浅层土壤水大部分以蒸发蒸腾的形式散失。土壤水部分以地下径流的形式侧向流动，部分存留在植物体内，极少部分向深层下渗。
9. A 依据图示，随着地下水埋深的加大，浅层土壤可利用水分减少，所以物种间的水分竞争加剧，植物根系在垂向方向上分层现象逐渐增强；芦苇属于喜湿植物，其主要水源在地表及浅层土壤，地下水埋深加大会造成芦苇分布减少；该区域气候干旱，湿生植物种类少，随着水分的减少，湿生植物向旱生演替，耐盐碱的荒漠植被增加，从芦苇单物种群落过渡到芦苇+白刺群落，最后变为梭梭+白刺+芦苇群落，生物多样性增加。
10. C 结合图示，以该日气温增减变化为“0”对应，10时左右增温幅度最大约6℃，18时降温幅度最大约到-8℃，最大变幅约14~15℃。
11. B 从风向变化可以看出，14时后~17时前大部分时间的风向方位角为270°~300°，属于偏西风，18时风向方位角约为120°左右，风向骤变为东南风，根据热力环流山谷风形成原理判断，东南风为沿山坡下沉的山风冷空气沿山坡下沉，在山麓堆积，造成降温。

二、非选择题（共 2 题，56 分。）

36.（28 分）

- （1）佛得角位于北大西洋中部，位置优越；位于北美至非洲、南美到欧洲航线的交点附近；欧洲到非洲、南美到北非航线的必经之地；是大西洋两岸海空交通的要冲。（每点 2 分，任答三点得 6 分）
- （2）终年盛行干热的东北信风，降水稀少；位于热带，全年高温，蒸发旺盛；沿海寒流的减湿作用强；陆地面积小，山地为主，自然储水量少而难；四面临海，沿海地下水易受海水入侵等。（每点 2 分，任答四点得 8 分）
- （3）佛得角全年高温，一年四季适合蔬菜的生长；无土栽培生菜周期短，收效快；无土栽培立体种植，能够最大化利用空间，单位面积产量高；室内无土栽培，用水少，且减少水分蒸发；市场需求量大。（每点 2 分，任答三点得 6 分）
- （4）获得中国农业的先进技术；提高农产品产量和品质；获得农业发展资金援助，开发新的农业项目；提升粮食生产能力，促进粮食与营养安全；培养当地农技人才，利于农业可持续发展等。（每点 2 分，任答四点得 8 分）

37.（28 分）

- （1）青藏高原隆升，岷江河谷强烈深切；河谷两侧地势陡峻，重力作用强；地壳运动活跃，地震频发；山体断层（断裂）多，表层岩体松动（破碎）；岩体软硬相间，透水性强，较软岩层易泥化松动。（每点 2 分，任答三点得 6 分）
- （2）钻孔处覆盖较厚的滑坡堆积物，说明该处为滑坡覆盖区；钻孔深度 70 米处分布有河流沉积物，判断该处为河流沉积地貌；钻孔深度加深（至 102.8 米），在河流沉积物之下分布有石灰岩层，判断为古河床基岩。（6 分）
- （3）流向：东北流向西南。（2 分）理由：受地球自转偏向力的影响，北半球的河流右岸为侵蚀岸，右岸较左岸坡度陡，根据图中指向标可知，此处岷江古河道的西北岸坡度较陡为右岸，由此可判断图中此处岷江古河道由东北流向西南。（言之有理，酌情给分，2 分）
- （4）河流侵蚀古滑坡堆积物坡脚（低处）；地震诱发古滑坡体松动；强降雨引发地表水下渗；工程开挖古滑坡堆积物坡脚（低处）；工程爆破诱发古滑坡体松动或变形；修建水库蓄水诱发古滑坡体松动。（每点 2 分，任答三点得 6 分）
- （5）观点①：应通过植树种草干预古滑坡活动。理由：植被有固土防滑功能；青藏高原东坡，降水较多，植被易成活；古滑坡体物质松散，植被容易立地扎根生长，遏制古滑坡体滑动；提高植被覆盖率还可取得其他生态效益。（每点 2 分，任答三点得 6 分，言之有理即可得分）
观点②：不应通过植树种草干预古滑坡活动。理由：海拔高，气温低，乔木生长缓慢，林木成活率低；深切河谷两侧重力作用强、古滑坡体规模较大，植树种草难以干预古滑坡滑动；植物根部对水分的吸收会增加地表水的下渗量，提升地下水位，诱发古滑坡体滑动；通过物理工程措施固坡防滑效果更好等。（每点 2 分，任答三点得 6 分，言之有理即可得分）

1号卷·A10联盟2023届高三开年考

文科综合能力测试（思想政治）参考答案

一、选择题（本大题共12小题，每小题4分，共48分。在每小题给出的四个选项中，只有一项是最符合题目要求的）

题号	12	13	14	15	16	17	18	19	20	21	22	23
答案	D	D	C	A	C	A	B	A	C	B	A	C

12. D 生产力的发展不是经济危机爆发的必然因素，①排除。经济发展会激发阶级斗争，②排除。通过材料可知，资本主义经济危机是资本主义社会自身所无法消除的，③正确。资本主义经济危机存在的根源在于生产社会化与资本主义私人占有之间的矛盾，只要私有制存在，经济危机就不可能避免，④正确。
13. D 新时代十年取得伟大成就得益于习近平新时代中国特色社会主义思想的指导，说明科学社会主义的强大生命力，③④正确。进入新时代，中华民族迎来了从站起来、富起来到强起来的伟大飞跃，没有实现，①错误。中国人民的主动精神属于精神力量，不是新时代十年取得伟大成就的根源，②错误。
14. C 央企整合可以弥补企业发展短板，提高在专业领域的竞争力，①排除。央企专业化整合目的在于提高央企发展质量，与提高比重无关，④排除。通过央企专业化整合，可以实现相关专业领域的资源优化配置，提高发展质量，②正确。通过央企专业整合，推进结构调整，优化国有经济布局，③正确。
15. A 我国多层次养老保险体系的建立有利于促进社会保障事业高质量、可持续发展，有利于满足老年人美好生活需要，①②符合题意。我国多层次养老保险体系的完善与初次分配无关，③排除。保障社会成员最低生活水平和基本的生存权利的是社会救助，④排除。
16. C 中国共产党的领导是中国特色社会主义的最本质的特征，①排除。材料中人民通过多种途径和方式参与民主生活，②正确。越来越多的群众意见转化为党和政府的重大决策体现了人民民主和国家意志相统一，③正确。全过程人民民主是社会主义民主政治的本质属性，其本身不是制度载体，④排除。
17. A 中国共产党就经济形势听取民主党派意见，体现了民主党派同中国共产党是通力合作的亲密友党，体现了我国发挥民主党派优势、凝聚社会共识，①③符合题意。材料没有体现各民主党派坚持党的政治领导，②排除。材料主体是民主党派，而不是人民政协，④不符合题意。
18. B 漫画告诉我们失败了要有一个好的心态，失败会转化成胜利，①④符合题意。②夸大了意识活动的作用，排除。③在材料中没有体现，排除。
19. A 通过城市书房和农村书屋建设，可以发展公共文化事业，从而满足群众文化需求，①正确。通过公共文化建设和营造良好文化氛围，推动经济社会发展，②正确。材料强调公共文化建设和营造良好文化氛围，不涉及优秀传统文化传承创新，③排除。材料强调文化环境的塑造，没有涉及文化内涵的改变，④排除。
20. C 维护自身国家利益是对外活动的出发点，①排除。材料强调推动建设开放型世界经济，没有涉及为推动国际格局向多极化发展贡献中国方案，③排除。中国坚持互利共赢的原则，让世界共享中国发展机遇，可见中国发展为世界各国发展提供了重要机遇，是负责任的大国，②④正确。
21. B 联合国安理会负有维护国际和平与安全的主要责任，②错误。联合国是目前世界上代表性最广泛、最权威的综合性国际组织，但不是凌驾于国家之上的领导各国治理的重要组织，③错误。材料反映了联合国在世界和平方面的积极作用，①④符合题意。
22. A 材料中的劳动合同中规定“本人的病，伤，残，亡等企业均不负责”违反了劳动法，侵犯了劳动者的合法权益，①③符合题意，②排除。劳动争议发生后必须经过仲裁程序，不能直接去法院起诉，④错误。
23. C “史丰收速算法”的发明是对事物结构顺序的已有认识进行了反向思考，是逆向思维的表现，②④正确。材料没有体现发散思维与聚合思维，①排除。③在材料中没有体现，排除。

二、非选择题（本大题共4小题，共52分）

38.（10分）

①贯彻新发展理念，建设创新引领、协同发展的产业体系，通过实施产业基础再造工程和重大技术装备攻关工程，不断夯实产业基础能力；（3分）②深化供给性结构性改革，加快发展先进制造业，推动互联网、大数据、人工智能同实体经济深度融合，实现产业链供应链的自主可控、安全高效；（3分）③大力发展专利、品牌、金融等现代服务业，形成一二三产业协同发展的良好格局；（2分）④建设更高水平开放型经济新体制，着力发展开放型经济，更好地利用全球资源和市场，提高现代化产业体系的国际竞争力。（2分）

39.（16分）

- (1) ①中国共产党作为中国式现代化的领导力量，是历史的选择，是人民的选择；（2分）②中国共产党坚持以人民为中心，坚持立党为公、执政为民，具有高度凝聚力、领导力，调动人民群众参与现代化建设的积极性；（3分）③中国共产党拥有马克思主义科学理论指导，始终走在时代前列，具有高度引领力来统一目标；（2分）④中国共产党坚持全面领导、坚持从严治党，勇于自我革命，具有高度整合力来科学规划、稳妥推进现代化建设。（3分）
- (2) 中国走和平发展道路的现代化顺应时代发展潮流，有利于维护世界和平稳定、促进共同发展；（2分）中国走和平发展道路的现代化符合世界人民的共同利益，（1分）有利于加强国家间的合作，（1分）推动构建相互尊重、公平正义、合作共赢的新型国际关系（1分），推动构建人类命运共同体。（1分）（若从其它角度回答，言之有理皆可。）

40.（10分）

- (1) 乙公司侵犯了甲公司的著作权。（1分）甲公司经授权获得了著作财产权。乙公司在未经甲公司授权的情况下，依据甲公司著作权作品进行商品开发并销售获利，乙公司对甲公司构成了侵权。（3分）
- (2) “未经著作权人授权直接使用著作权作品”是“构成侵权”的一个条件，乙公司的推理属于充分条件假言推理。（2分）其推理结构是前件真，后件就一定真。后件假，前件就一定假。（2分）由于充分条件假言推理并没有断定前件假时后件会怎么样，因此，乙公司的推理否定了前件，结论不能必然就可以否定后件，因此该推理错误，结论不成立。（2分）

41.（16分）

- (1) ①事物发展是量变与质变的辩证统一。量变是质变的前提和基础，质变是量变的必然结果。要求我们既要注重量的积累，又要抓住时机促成质变。共同富裕的实现需要经过长期艰苦奋斗历程，同时又要敢于突破发展中存在的问题，推动共同富裕早日实现。（5分）②事物发展是前进性和曲折性的统一。要求我们对未来充满信心，支持新事物，同时要不断克服前进道路上的困难。共同富裕实现受到多种因素制约，面对很多困难和挑战，我们要做好走曲折道路的准备。共同富裕是中华民族发展目标，顺应了历史发展潮流，我们坚定自信，积极推动共同富裕早日实现。（5分）
- (2) 示例：中国梦的本质是国家富强、民族振兴、人民幸福。中国梦归根到底是人民的梦，必须不断为人民造福，也只有同人民对美好生活的向往结合起来才能取得成功。共同富裕能够为人民的美好生活打下坚实基础。中国特色社会主义新时代是全国各族人民团结奋斗、不断创造美好生活、逐步实现全体人民共同富裕的时代。我们广大青年要坚定理想信念，苦练本领，脚踏实地，在实现中国梦和为人民利益的不懈奋斗中书写人生华章。（6分）

1号卷·A10联盟2023届高三开年考

文科综合能力测试（历史）参考答案

一、选择题（本大题共12小题，每小题4分，共计48分）

题号	24	25	26	27	28	29	30	31	32	33	34	35
答案	B	C	A	B	A	C	D	A	C	B	C	D

24. B 依据材料并结合所学可知，贵族葬品、祭祀用的玉器由贵重到质地普通，反映了时人对往生的重视有所下降，对今世的现实生活则更为重视，这体现出当时人文意识的觉醒，故 B 项正确。工商食官强调政府垄断工商业，材料并未提及玉器的生产，A 项错误；材料并未涉及儒家思想，C 项错误；材料涉及到宗法制内容，但祭祀陪葬所使用的玉器质地的变化无法说明宗法制度的崩溃，D 项错误。
25. C 依据材料并结合所学可知，尚书台下属六曹带有一定的行政职能，内朝逐渐外朝化，并侵夺了原为外朝宰相所属的行政权，故 C 项正确。材料为中央权力分配，未涉及中央集权，A 项表述错误；尚书台的设置与国家治理效率的高低无直接关系，B 项错误；材料虽然具有各曹分工的信息，但更体现了尚书令权力的集中，D 项表述有误。
26. A 中国古代盛行男耕女织的个体劳作方式，“先蚕礼”属于封建礼制，后宫嫔妃通过“先蚕礼”祭祀蚕神，表达政府对农桑的重视，借以劝课农桑，故选 A 项。其余选项皆不是先蚕礼的主要目的所在。
27. B 由表格数据可知，滇西南地区新进入的汉族人户越来越多，这是由于改土归流的实行，取消了土司世袭制度，强化了中央对少数民族地区的管理，使得更多汉族人口进入少数民族地区，促进了农耕文明的传播，故选 B 项，排除 C 项。A 项表述与史实不符，排除；俄国的侵略主要是在西北和东北地区，D 项排除。
28. A 依据材料并结合所学可知，鸦片战争以后，晚清学术从考据训诂的“汉学”到经世致用的“新学”再到西学成为所谓的“新学”，说明近代先进分子开始关注现实，探索救亡图存之路，这体现的则是清廷的统治危机日益加深，故 A 项正确。B 项表述不符合史实，排除；C 项表述与材料主旨不符，亦不符合基本史实，排除；D 项表述与材料主旨不符，学术动向背后与时代变迁息息相关。
29. C 依据材料并结合所学可知，民国初年部分国民使用国外的瓷器，说明民众生活与世界联系有所加深，故 C 项正确。瓷器的进口是列强的商品输出，A 项错误；材料中提及“东洋”是指日本，并未提及欧洲制瓷业的地位，B 项错误；材料并未涉及自给自足的自然经济结构逐渐解体，D 项错误。
30. D 依据材料，陈独秀指出各党派“应该互相提携，结成一个联合战线……才能够指导劳动界作有力的战斗”，由此可见，陈独秀认为应与国民党等合作，推动工人运动发展，可见当时中国共产党致力于建立统一战线推进民主革命事业，故选 D 项。材料并没有体现三民主义的内容，排除 A 项；中国共产党与国民党等党派联合并不能壮大自身组织基础，排除 B 项；中国共产党与国民党联合是为了“指导劳动界作有力的战斗”，并非发展政党政治，排除 C 项。
31. A 材料是中小学教师人数和学历合格率，表明基础教育在人才方面取得明显进步，基础教育发展潜能增强，故选 A 项。材料未提及教师的师德素养，排除 B 项；材料提及人数的增加，但无法得出高等教育的普及化的结论，排除 C 项；材料未涉及教育在文化传承中的地位，排除 D 项。
32. C “印度东北部阿萨姆地区也已经出现了中国成都出产的丝绸”结合所学知识，可知东亚和南亚文明之间存在着一定的联系，故选 C 项。材料主旨在于中国文化传播到印度，排除 A 项；一般认为丝绸之路兴起于汉代，排除 B 项；印度教兴起是在公元 4 世纪，排除 D 项。
33. B 依据材料并结合所学可知，民族语言取代拉丁语出现在出版物中，契合了当时民族国家兴起、民族意识勃发的时代发展，故 B 项正确。材料仅提及拉丁语影响下降，A 项表述错在以偏概全；C 项表述与材料主旨不符；材料的主旨并非强调印刷技术的革新推动了思想解放，D 项错误。
34. C 依据材料并结合所学可知，1889 年举行的会议很明显最符合美国的利益和意志，故 C 项正确。A 项表述与材料主旨不符；B 项表述与史实不符；D 项表述与材料主旨不符。

35. D 依据材料并结合所学可知，受过高等教育的人进入到文官队伍之中，且文官队伍人数的增加，说明当时政府社会管理职能的增加，即积极干预社会经济的发展，故 D 项正确。A、B、C 三个选项与材料问题无关，排除。

二、非选择题（本大题共 3 小题，共 52 分）

42. (25 分)

- (1) 内容：保护私有财产；承认契约的地位；强调故意或过失的责任。（1 点 3 分，3 点 9 分，共 9 分）
条件：德国的统一；资本主义经济与政治的发展；罗马法与法国民法典的影响；法学家的努力。（1 点 2 分，3 点 6 分，任答 3 点即可，共 6 分）
- (2) 不同点：强调家长的权威；男女地位不平等，缺乏婚姻自由等。（1 点 2 分，2 点 4 分，共 4 分）
原因：《大清律例》的影响（中国古代礼法结合的立法传统的影响）；儒家思想、宗法制的影 响；清政府维护统治的需要。（1 点 2 分，3 点 6 分，共 6 分）

43. (12 分)

参考示例 1

论题：中国史学强调经世致用。（2 分）

阐述：中国古代以史学发达而著称。春秋战国时期，学术下移，私人治史之风兴起，儒家先圣孔子首开其风。孔子做《春秋》记录鲁国的历史，在其中以微言大义表达自己对当时社会的看法，借以阐述自己的主张；西汉司马迁著有《史记》、班固著有《汉书》，二者的共同点是秉笔直书，力求为王朝统治提供历史借鉴，具有强烈的关照现实的情怀。刘知已则在《史通》中点名史学的价值在于为治国理政和个人修身提供借鉴。明末清初，以王夫之为代表的儒者在总结明代覆亡的教训，突出史学的经世价值。梁启超则明确史学不是为了研究而研究，重要的是“致用”。纵观中国传统史学的研究，其底色始终不离“经世致用”。（10 分）

参考示例 2

论题：“以史为鉴”是中国史学的优良传统。（2 分）

阐述：中国史学的优良传统在于“以史为鉴”。夏朝即有专门的史官，春秋时期，孔子首开私人著史之先河，其在《春秋》之中表达了个人的政治观点。西汉司马迁著《史记》，强调探究兴衰之规律；班固的《汉书》也力求通过史书记载为统治者提供治国理政的经验教训。北宋司马光主持编著的《资治通鉴》的主旨也类似，希望借助历史给统治者提供借鉴。明清之际的学者强调“经世致用”的学风，王夫之即是其中代表。近代，以梁启超为代表的学者，借鉴西方理论，强调“新史学”，但仍不忘历史研究的价值在于“以史为鉴”。可见，“以史为鉴”是中国史学的优良传统。（10 分）

（以上“参考示例”仅供阅卷参考，不是唯一标准答案，如学生拟定其他论题，阐述合理亦可赋分）

44. (15 分)

- (1) 特点：服务于国家战略；上海主导，沪皖两地共建；自成体系，相对独立于地方；计划经济色彩浓厚等。（1 点 2 分，4 点 8 分，共 8 分）
- (2) 意义：促进了国防建设；有利于工业布局的调整；推动了安徽皖南地区的建设发展；促进了沪皖两地人民的交往等。（1 点 2 分，2 点 4 分，3 点 7 分，任答 3 点即可，共 7 分）

关于我们

北京高考在线创办于 2014 年，隶属于北京太星网络科技有限公司，是北京地区极具影响力的中学升学服务平台。主营业务涵盖：北京新高考、高中生涯规划、志愿填报、强基计划、综合评价招生和学科竞赛等。

北京高考在线旗下拥有网站门户、微信公众平台等全媒体矩阵生态平台。平台活跃用户 40W+，网站年度流量数千万量级。用户群体立足于北京，辐射全国 31 省市。

北京高考在线平台一直秉承 “精益求精、专业严谨” 的建设理念，不断探索 “K12 教育+互联网+大数据” 的运营模式，尝试基于大数据理论为广大中学和家长提供新鲜的高考资讯、专业的高考政策解读、科学的升学规划等，为广大高校、中学和教科研单位提供 “衔接和桥梁纽带” 作用。

平台自创办以来，为众多重点大学发现和推荐优秀生源，和北京近百所中学达成合作关系，累计举办线上线下升学公益讲座数百场，帮助数十万考生顺利通过考入理想大学，在家长、考生、中学和社会各界具有广泛的口碑影响力

未来，北京高考在线平台将立足于北京新高考改革，基于对北京高考政策研究及北京高校资源优势，更好的服务全国高中家长和学生。



微信搜一搜

北京高考资讯