

2022 高考全国甲卷地理试题

一、选择题：

浙江 S 集团是一家研发和生产空调控制元件和零部件的企业，其生产的零部件占全球智能空调配件市场 60% 以上的份额。至 2017 年，S 集团除国内工厂外，还在美国、墨西哥、波兰等国家建有工厂。其国内工厂生产的产品除供应国内市场外，还满足出口需求。2018 年，在国内工厂产能饱和、订单不断增长的情况下，S 集团入驻越南某工业园，在买地自建厂房的同时，租用厂房开展生产。据此完成 1~3 题。

1. 影响 S 集团在美国、墨西哥、波兰等国家建厂的主要区位因素是
A. 技术 B. 市场 C. 原材料 D. 劳动力
2. 与国内建厂相比，S 集团选择在越南建厂，可以
A. 降低生产成本 B. 增加产品产量 C. 提高产品质量 D. 方便原料供应
3. 推测入驻越南的 S 集团在自建厂房的同时租用厂房的主要目的是
A. 减少投资 B. 提升企业形象 C. 支持园区建设 D. 满足客户需求

【答案】1. B 2. A 3. D

【解析】1. 这一道题其实就要求我们选出美国、墨西哥、波兰的相同点。美国是一个老牌发达国家，一个典型的科技强国，而波兰只能算是一个不怎么发达的发达国家，墨西哥更只是一个发展中国家，技术水平不算高，所以排除 A 选项；这三个国家铁矿石或者钢铁产品并不都是在全球原材料市场上具备很强的竞争力，排除 C 选项；同时它们经济水平参差不齐，劳动力价格相差悬殊，排除 D 选项；美国是世界第三大人口大国，且民众收入水平相对较高；墨西哥人口众多，且临近美国；波兰位于欧洲，而欧洲大部分地区人口众多，经济水平较高，市场需求较大，选择 B 选项。

2. 这一道题是最近几年高考常考的对比类题目。即比较两个不同的地理事物，找出他们的不同点。一个是在国内建厂，一个是在越南建厂，对比的地理事物是我国国内和越南。我国高速发展这么多年，人均收入已经超过了全球平均水平，而越南目前的人均 GDP 仅为中国的四分之一，选择在越南建厂，可以大大降低劳动力成本、土地成本等生产成本，选择 A 选项。

3. 根据材料“国内工厂产能饱和、订单不断增长”判断，该集团生产的产品深受市场青睐，处于供不应求的状态，为了尽快满足消费者的购买需求，租用厂房快速投入生产，是在特殊的时期可以采用的一项特殊手段。选择 D 选项。

近年来，吉林、河南两省相继提出实施“秸秆变肉”工程和“秸秆变肉换奶”计划。一是重点推进秸秆饲料化进程（2021 年吉林、河南秸秆产量分别为 4 000 万吨和 6 550 万吨）；二是稳妥推进具有良好经济与生态意义的“粮改饲”工作，即在玉米产区规模化种植青贮玉米、甜高粱、苜蓿等饲料作物，以满足肉牛等发展需求。据此完成 4~6 题。

4. 导致吉林、河南两省年秸秆产量差异的主要因素是
A. 年降水量 B. 作物结构 C. 耕地质量 D. 作物熟制
5. 在玉米产区推广“粮改饲”的经济意义是
A. 提高秸秆产量 B. 增加秸秆种类 C. 调整农牧结构 D. 推动种植技术进步
6. 体现“粮改饲”生态意义的农事是
①作物轮作 ②土壤深翻 ③圈舍养殖 ④土地平整
A. ①③ B. ①④ C. ②③ D. ②④

【答案】4. D 5. C 6. A

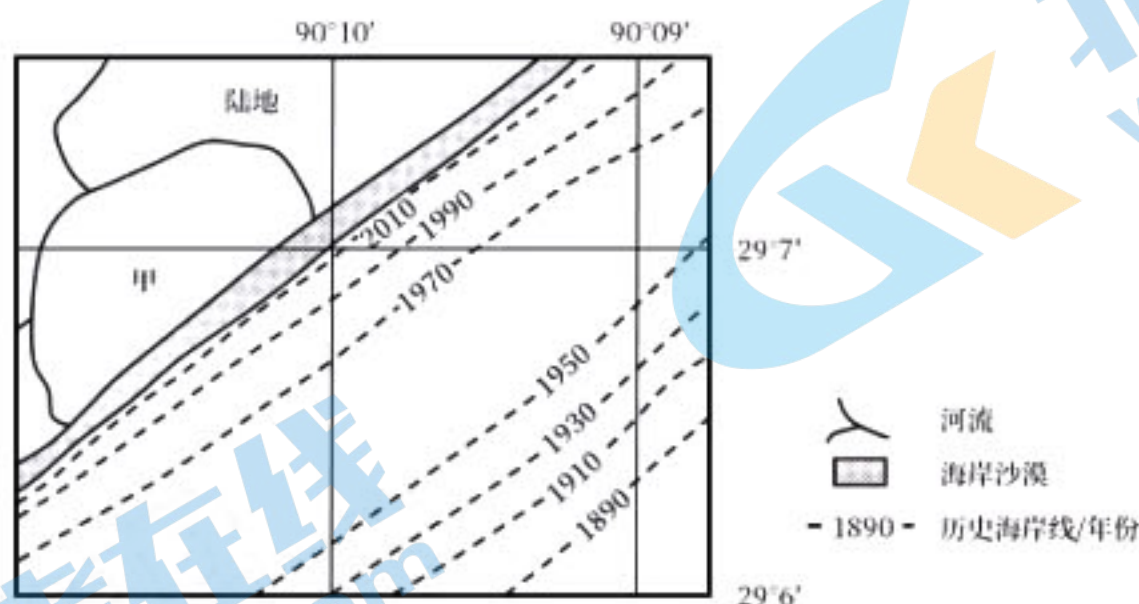
【解析】4. 这一道题和第二题都是最近几年高考常考的对比类题目，比较两个不同的地理事物，找出他们的不同点，吉林和河南两地最大的差别是热量。吉林纬度较高，冬季严寒且漫长，积温较低，大部分地区以一年一熟为主，秸秆产量有限；而河南纬度较低，积温较高，以一年两熟、两年三熟为主，秸秆产量相对较高，所以选 D 选项。

5. 这一道题要紧密联系材料去完成，材料中“在玉米产区规模化种植青贮玉米、甜高粱、苜蓿等饲料作物，以满足肉牛等发展需求。”说明在以前，这个地方肉牛等产业的发展需求并没有得到很好的满足，肉牛等产业的发展受限，所以“粮改饲”既可以提高秸秆产量，又可以增加秸秆种类，从而为肉牛等行业的持续发展提供必要的条件，选择 C 选项。

6. 根据材料“粮改饲”，可知作物种植结构由单纯种植粮食作物和经济作物为主转化为以粮食作物、经济作物和饲料作物为主，有助于解决种植粮食作物存在的化肥与农药过度使用的问题，①正确。饲料作物的种植并不需要深翻

土壤，且深翻土壤，所以导致表层土壤养分流失，并不具备良好的生态效益，②错误。用饲料和秸秆发展畜牧业，促进了圈舍养殖的发展，使该区以种植业为主变为种植业结合畜牧业发展的混合农业发展，在耕作时间上形成互补牛羊猪的排泄物可以作用有机肥返还耕地，形成良性的生态系统，有良好的生态意义，③正确。河南和吉林平原面积广阔，地形平坦开阔，对平整土地的需求量不大，④错误。综合来看，选①③，A选项正确。

下图示意北美东南部沿海冲积平原某区域 1890 年以来海岸线的变化。读图，完成 7~8 题。



7. 在图示区域海岸线变化最快的时段，该区域可能经历了
- A. 强烈的地震 B. 剧烈的海啸 C. 频发的飓风 D. 汹涌的洪水
8. 判断甲水域是湖泊而非海湾的依据是
- ①甲水域北岸岸线基本稳定 ②百年来变动的海岸线近似平直
- ③甲水域有河流汇入 ④甲水域呈半圆形形态
- A. ①② B. ②③ C. ③④ D. ①④

【答案】7.C 8.A

【解析】7. 据图和可知，北美东南部沿海某区域海岸线在图示时间内逐渐向陆地退缩，说明受侵蚀作用强烈。其中 1950 到 1970 年间，海岸线退缩范围最广，变化最快，说明受侵蚀程度最强。地震海岸线退缩的直接影响较小，且北美洲东海岸并没有位于大的火山地震带附近，A 错误；海啸是由海底地震、火山爆发等引发的剧烈的自然灾害，会产生海水侵蚀，但频率较低，不是该海域海岸线退缩的主要原因，B 错误；结合纬度看，该地位于低纬度地区，临近热带海域，飓风发生的频率较高，飓风引发的风暴潮，对海岸线产生强烈的侵蚀作用，因其频率较高，使海岸线退缩范围广，变化快，C 正确；汹涌的洪水会从上游带来大量泥沙沉积到海岸，使海岸线向海洋推进，与图示的效果不符，D 错误。故选 C。

8. 1890 年以来海岸线不断退缩，受到了强烈的侵蚀作用，而甲水域北岸岸线基本稳定，说明甲水域与外海并未直接连通，几乎没有受到海浪的侵蚀，①正确。1890 年以来，变动的海岸线近似平直，而甲水域的水岸线弯曲，进一步说明甲水域与外海分隔，形成陆地上的一个湖泊，②正确。据常识可知，海湾可能有河流汇入，湖泊同样可能有河流汇入，海湾可能是半圆形，湖泊也有可能呈半圆形，所以甲水域有无河流注入，是不是半圆型态与其是湖泊还是海湾关系不大毫无关系，③④错误。所以选①和②，选 A。

蒙古族将靠近山林的优质草原称为杭盖草原。杭盖草原地形和缓，多由缓丘和河谷组成。缓丘上牧草葱郁，河谷中的牧草更加繁茂。通常鼠类打洞、啃食等对草原多有破坏，而杭盖草原的河谷中鼠害却很轻。杭盖草原是古时游牧民族最喜爱的牧场。据此完成 9~11 题。

9. 杭盖草原附近山地对古时游牧民族越冬的重要性在于
- A. 提供水源 B. 挡风保暖 C. 食物丰富 D. 围猎场所大
10. 相对于周边坡度较大的草原，杭盖草原的缓丘牧草生长更好，是因为缓丘上
- A. 降水较多 B. 蒸发较弱 C. 温度较高 D. 径流较少
11. 杭盖草原的河谷鼠害很轻，是因为河谷
- A. 缺乏鼠类食物 B. 冷空气易集聚 C. 地下水位高 D. 鼠类天敌多

【答案】9.B 10.B 11.C

【解析】9. 紧紧抓住“越冬”两个字，内蒙古游牧民族越冬最需要考虑的，是让自己的牛羊能够熬过寒冷的冬天，而冬天面临的最大的困难，自然应该是暴风雪和极寒天气。山地的存在可以极大地削减风力，所以选 B 选项。牛羊需要水源，但水源和山地并没有必然的联系，排除 A 选项；内蒙古的冬天草木枯黄，食物不足，主要是食用夏天储备的草料，排除 C 选项；游牧民族主要以自己饲养的牛羊为食物来源，打猎不属于游牧民族的常规食物来源，排除 D 选项。

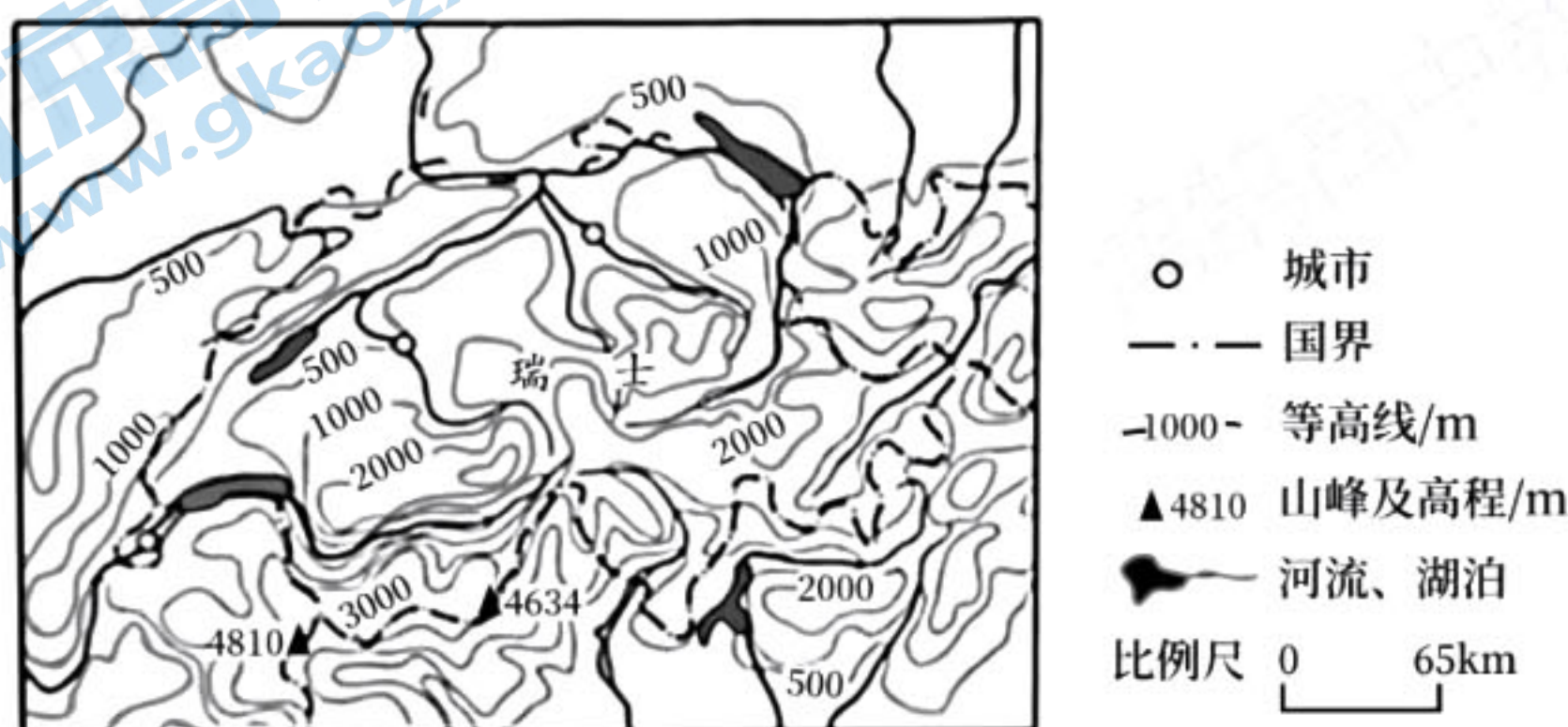
10. 这一道题依然是最近几年高考常考的对比类题目。陡坡和缓坡做对比，它们在温度和降水上并没有明显的差异，真正引起降水和气温差异的，应该是坡向。即迎风坡降水多，背风坡降水少；阳坡气温高，阴坡气温低，排除掉AC选项。而植被生长的茂盛与否和水热条件关系密切，一般而言，在自然状态下，水分越多，热量越充足，植被生长越茂盛，而径流较少恰恰说明水分条件较差，植被生长的条件较差，排除D选项。B选项蒸发较弱，水分条件相对较好，给植被的生长提供了良好的条件，选B选项。

11. 根据材料“鼠类打洞、啃食等对草原多有破坏”判断，草原之所以破坏严重，多是由于鼠类打洞和啃食草类，材料中有“河谷中的牧草更加繁茂”，说明河谷并不是缺乏食物，选项A排除。“冷空气易集聚”的选项明显不对，根据材料，老鼠会打洞，外面温度过低，可以钻到洞里面去，且内蒙古地区不是所有季节都是冷空气，排除B选项；在河谷地区，地下水位较高，打洞常常被地下水淹没，导致无法栖息，所以鼠类往往远离河谷地区生活繁衍，故导致杭盖草原的河谷鼠害很轻，选项C正确。河谷与缓坡空间距离并不远，天敌数量差异不大，D错误。故选C。

二、非选择题：

36. 阅读图文材料，完成下列要求。（22分）

瑞士矿产资源贫乏，经济发达。年降水1000毫米以上，河湖众多，工业、金融业、旅游业为经济的三大支柱，工业以低原料消耗的机械制造、精细化工、医药、钟表等为主，技术先进。有完整的金融法律和监管体系，提供广泛、专业、高度国际化的金融服务。在能源消费构成中，水电占30%以上。图4示意瑞士的地形。



- (1) 说明瑞士利用优势自然资源发展的非农产业。（6分）
- (2) 分析瑞士主要发展低原料消耗的工业部门的原因。（8分）
- (3) 指出瑞士发展金融业的自身优势因素。（4分）
- (4) 简述瑞士经济发展特点给区域经济发展带来的启示。（4分）

【答案】（1）年降水1000毫米以上，河湖众多，且山地分布广，地势起伏大，水能资源丰富，可发展水力发电；河流湖泊众多，风景优美，山地分布广泛，夏季可以避暑，冬季适宜滑雪，可发展旅游业。

（2）瑞士以山地地形为主，交通运输成本较高，不适宜运输大宗笨重货物；矿产资源贫乏，客观上需要提高原料的利用率；低原料消耗产业（机械制造、精细化工、医药、钟表）对技术的要求较高，而瑞士发展这类产业的历史悠久，技术积累深厚；低原料消耗产业（机械制造、精细化工、医药、钟表）的附加值更高，经济效益更好。

（3）位于欧洲中部，地理位置优越；经济发达；有完整的金融法律和监管体系，深受消费者青睐；作为中立国，政局稳定。

（4）利用自身优势扬长避短，因地制宜，大力发展特色产业；建立完善的法律和监管体系，为产业发展提供稳定的环境。

【解析】（1）做高考题一定要阅读材料，利用材料。由文字材料可知，瑞士年降水量在1000毫米以上，由图可知，瑞士以山地地形为主，地势起伏大，河流落差大，有丰富的水能资源，可发展水力发电；该国位于欧洲，经济发达，设施完善，旅游资源十分丰富，是周边国家的旅游胜地，可发展旅游业。

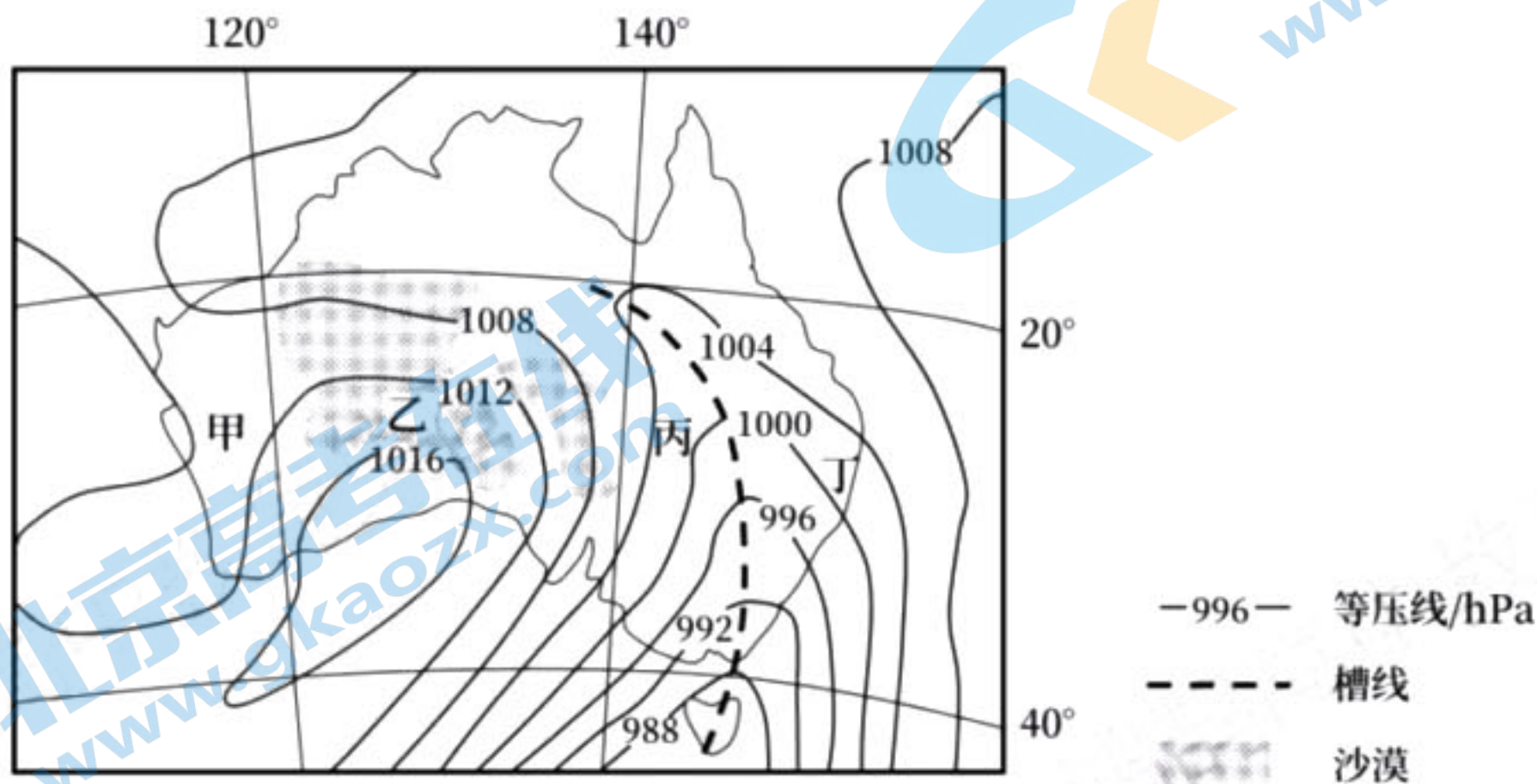
（2）瑞士地形复杂，大宗笨重货物运输成本高，不适宜发展原料导向型产业；根据材料可知瑞士矿产资源贫乏，低原料消耗产业对原料的需求量不高，可以尽量减少运输成本；瑞士低原料消耗产业（机械制造、精细化工、医药、钟表）发展历史悠久，积累了丰富的生产经验和技能；同时这一部分产业因有巨大的技术投入，附加值更高，经济效益更高，反而被该国持续推行下去。

（3）瑞士位于欧洲中部，临近德国法国意大利等老牌资本主义国家，地理位置十分优越；根据材料可知瑞士本身经济发达，资金和法律相对完备，政局稳定，客户更愿意在瑞士享受金融服务。

(4) 一个区域想要发展，一定要因地制宜，不能看到其他地区其他国家发展某一项产业获取了很好的效益，自己也想东施效颦，跟风发展，而完全忽略掉自身的自然和人文环境。同时根据材料可知，完整的金融法律和监管体系也是一个地区是否能走得长远的必备条件。

37. 阅读图文材料，完成下列要求。(24分)

2002年4~10月，澳大利亚大部分地区气候严重异常。同年10月22~23日，一场沙尘量创纪录的沙尘暴袭击了澳大利亚部分地区。下图示意澳大利亚及周边区域当地时间10月23日4时的海平面气压分布。



- (1) 推测当年4~10月澳大利亚气候异常的表现，并分析其在沙尘暴形成中的作用。(6分)
- (2) 在图示甲乙丙丁四地区中，指出10月23日4时正在经历沙尘暴的地区并说明判断依据。(6分)
- (3) 指出经历此次沙尘暴的地区10月22~23日风向、气温的变化。(6分)
- (4) 对于“人类是否应干预沙尘暴”这一问题，提出自己的观点，并说明理由。(6分)

【答案】(1) 表现：降水异常偏少，气温偏高。

作用：降水异常偏少，植被生长较差，表层土疏松，易被风力侵蚀，导致沙化土地增多，为沙尘暴提供物质基础；后期10月为春季，长期少雨的环境，气温回升快，大风天气多，为沙尘暴提供动力条件。

(2) 丙；丙位于沙漠东侧，此时吹偏西风，沙尘被偏西风从沙漠带到此处；丙处等压线密集，风力较大。

(3) 风向变化：从偏（东）北风转为偏（西）南风；气温变化：气温降低。

(4) 观点：干预沙尘暴；理由：沙尘暴是自然灾害，在一定范围内，可对沙尘暴进行干预，控制沙尘暴发生的频次和强度，减轻对经济与社会可持续发展的影响。（言之有理即可）

观点：不应干预沙尘暴；理由：沙尘暴是自然现象，是地球自然生态系统的一部分，也是自然物质循环中的重要环节。干预沙尘暴会引起自然系统的连锁反应，甚至引发其他生态灾难。（言之有理即可）

【解析】

(1) 材料中提及“气候严重异常”，而最重要的气候因素是气温和降水。根据平时课堂上所学，回顾沙尘暴爆发的条件即可。

(2) 这道题体现了阅读材料的必要性和重要性。从图中可以看到甲地附近等压线稀疏，风力相对较小；乙地位于高压中心附近，且此时吹偏南风；丁地距离沙漠较远，且丁地西侧有大分水岭阻挡，发生沙尘暴的可能性极低；丙地等压线较为密集，风力较大，同时丙地西部为沙漠，靠近沙源地，同时丙地为偏西风，便于把西部沙漠地区的沙尘带至此处。

(3) 这道题首先需要明确图中天气系统的移动方向。乙处为高压中心，所以锋面天气系统应该自西向东移动。根据锋面气旋天气系统的知识点，绘制出槽线两侧的空气运动方向，丙地目前吹偏南风，来自高纬，属于冷性气流，丁地目前吹为东北风，来自低纬，属于暖性气流。故沙尘暴所经过的地区，其风向由偏北风转为偏南风，伴随着气温下降。

(4) 这道题为开放性题目，言之有理即可。

43. 【地理选修3：旅游地理】(10分)

位于陕西省安康市汉阴县的风堰古梯田，是目前已发现的秦巴山区面积最大、保存最完整的清代梯田。在总面积约800公顷的古梯田保护区内，分布有自清乾隆年间以来修建的古建筑民居群落、古寨堡、古庙宇、古堰渠、古塘坝等文物遗存。2019年，风堰古梯田被列为全国重点文物保护单位。以古梯田为“展品”，以秀美的自然风光为

“展厅”，凤堰古梯田被打造成保护和展示原生态生活方式、促进村镇科学发展的开放式“生态博物馆”。

提出该开放式“生态博物馆”开展旅游活动的旅游资源保护措施。

【答案】完善景区法律法规，依法保护景区环境；加大管理力度，对古建筑等进行保护性修缮，保证新建设施与景区景观相融合；加强宣传教育，倡导绿色旅游，提高游客保护旅游资源的意识；合理规划景区，限制客流量等。

【解析】根据材料，凤堰古梯田具有深厚的历史文化价值，对古建筑进行保护性开发，不仅可以传承其悠久的历史价值，也可以让游客感受到古文化的独特魅力，从而进一步激发游客的保护热情。开放式“生态博物馆”的开展，需要重视生态环境。宣传和法律举措，也是常规性的保护措施。

44. 【地理一选修6：环境保护】（10分）

多氯联苯曾被广泛使用，进入环境后难以降解，被公认为环境污染的元凶之一。美国于1929年最先使用，1978年禁用。时至今日，美国某湖虽然鱼类丰富，但由于存在多氯联苯污染，湖边仍立着“不建议食用鱼类”的警示牌。

分析该湖鱼类体内多氯联苯的来源，列出应采集的样品种类及采样点的位置，并说明理由。

【答案】来源：工业生产直接排放的污染物；工业生产排放的废水通过地表径流和地下径流进入湖泊。

样品种类与位置：流域内土壤，注入湖泊的地表水、地下水，湖底淤泥，生活在该流域的各级生物等。

原因：多氯联苯曾经广泛使用并污染，并且难以降解。除了直接污染湖水外，土壤中的污染物也有可能迁移带到湖中，经由食物链逐渐富集。也有可能随着湖泊出水口，将污染物排放至下游河流和海洋当中。

【解析】多氯联苯属于持久性有机污染物的一类，难溶于水，极难在大自然中自行分解，除此之外，对人类身体也有很大影响，2017年被世卫组织归于一类致癌物清单中，焚烧法被认为是目前对多氯联苯最好的处理方法，但必须在专用的焚烧炉内进行，不能随便燃烧多氯联苯多用于电力设备，如电容器、变压器等，被工业生产排放。并且其可通过多种环境介质进行长距离动态迁移，如水、土壤等。

关于我们

北京高考在线创办于 2014 年，隶属于北京太星网络科技有限公司，是北京地区极具影响力的中学升学服务平台。主营业务涵盖：北京新高考、高中生涯规划、志愿填报、强基计划、综合评价招生和学科竞赛等。

北京高考在线旗下拥有网站门户、微信公众平台等全媒体矩阵生态平台。平台活跃用户 40W+，网站年度流量数千万量级。用户群体立足于北京，辐射全国 31 省市。

北京高考在线平台一直秉承 “精益求精、专业严谨” 的建设理念，不断探索 “K12 教育+互联网+大数据” 的运营模式，尝试基于大数据理论为广大中学和家长提供新鲜的高考资讯、专业的高考政策解读、科学的升学规划等，为广大高校、中学和教科研单位提供 “衔接和桥梁纽带” 作用。

平台自创办以来，为众多重点大学发现和推荐优秀生源，和北京近百所中学达成合作关系，累计举办线上线下升学公益讲座数百场，帮助数十万考生顺利通过考入理想大学，在家长、考生、中学和社会各界具有广泛的口碑影响力

未来，北京高考在线平台将立足于北京新高考改革，基于对北京高考政策研究及北京高校资源优势，更好的服务全国高中家长和学生。



微信搜一搜

北京高考资讯

官方微信公众号: bjgkzx

官方网站: www.gaokzx.com

咨询热线: 010-5751 5980

微信客服: gaokzx2018

关注北京高考在线官方微信: [北京高考资讯\(微信号:bjgkzx\)](https://www.gkaozx.com), 获取更多试题资料及排名分析信息。