

# 2021 年高三模拟考试

## 物理试题

北京高考在线  
www.gkzox.com

注意事项:

- 1.答题前,考生先将自己的姓名、考生号、座号填写在相应位置,认真核对条形码上的姓名、考生号和座号,并将条形码粘贴在指定位置上。
- 2.选择题答案必须用 2B 铅笔正确填涂,非选择题答案必须用 0.5 毫米黑色签字笔书写,字体工整、笔迹清楚。
- 3.请按照题号在给定题目的答题区域内作答,超出答题区域书写的答案无效;在草稿纸试题卷上答题无效。保持卡面整洁、不折叠、不破损。

一、单项选择题:本题共 8 小题,每小题 3 分,共 24 分。在每小题给出的 4 个选项中,只有一项是符合题目要求的

1.比值定义法是物理学上常用的定义物理量的方法,被定义量不随定义时所用物理量的变化而变化。下列不属于比值定义法的是

A.  $E = \frac{F}{q}$

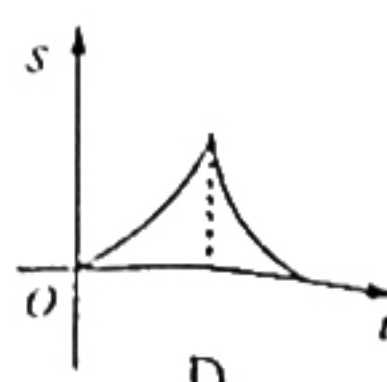
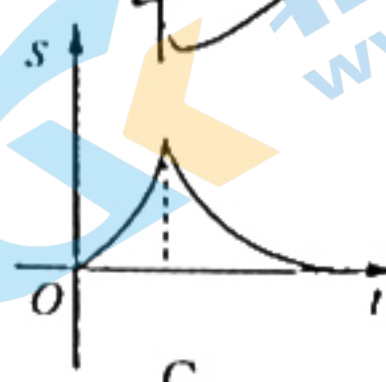
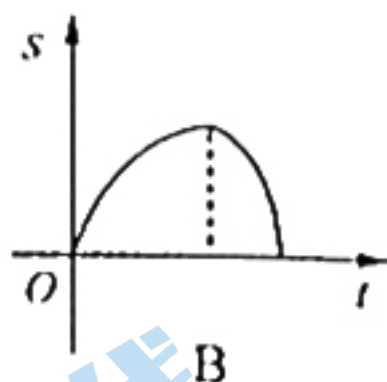
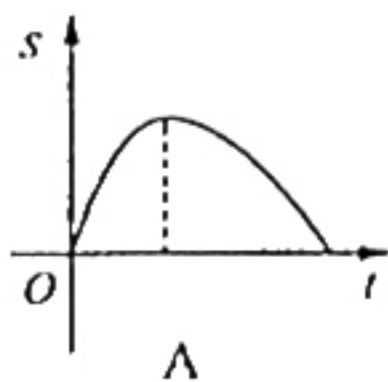
B.  $C = \frac{Q}{U}$

C.  $I = \frac{U}{R}$

D.  $B = \frac{F}{IL}$

C

2.某同学将一网球竖直向上抛出,一段时间后落回原处,此过程中空气阻力大小保持不变,以竖直向上为正方向,下列位移-时间图象中可能正确的是



3.如图所示,  $a$ 、 $b$  两电子围绕静止的正点电荷做匀速圆周运动,不计电子间的相互作用,下列说法正确的是

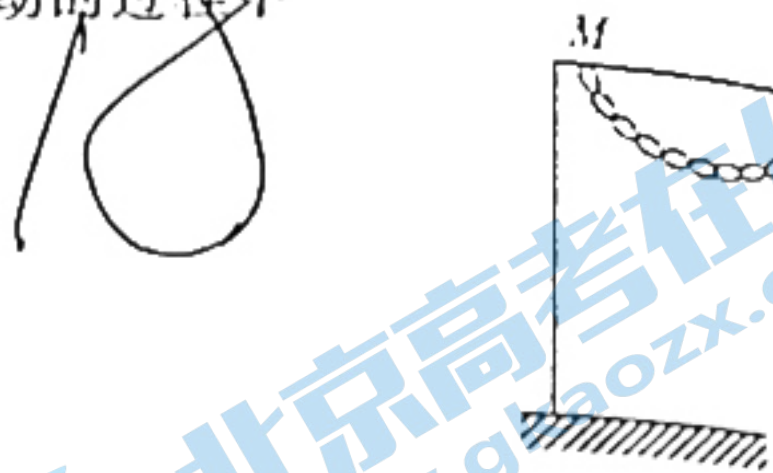
- A.  $a$  电子受到的电场力小于  $b$  电子受到的电场力
- B.  $a$  电子的电势能小于  $b$  电子的电势能
- C.  $a$  电子的线速度小于  $b$  电子的线速度
- D.  $a$  电子的周期大于  $b$  电子的周期





4. 如图所示, 一根质量分布均匀的项链悬挂于水平杆上, 项链左端点受到的拉力为  $F_1$ , 项链中点处张力为  $F_2$ 。保持左端不动, 让项链右端缓慢向左移动的过程中

- A.  $F_1$  减小,  $F_2$  减小
- B.  $F_1$  不变,  $F_2$  减小
- C.  $F_1$  减小,  $F_2$  增大
- D.  $F_1$  不变,  $F_2$  增大

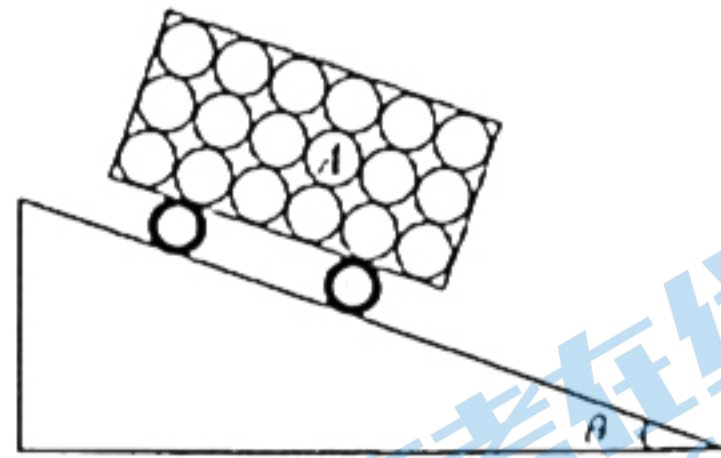


5. “实时荧光定量 PCR”是目前检测新型冠状病毒的最常见的方法。一般情况下, 当特定的荧光染料被一定波长的光照射时, 入射光的一部分能量被该物质吸收, 剩余的能量将荧光染料中的原子激发, 由低能级跃迁到较高能级, 经过较短时间后荧光染料便可发出荧光。仅考虑以上情况, 下列关于荧光染料发出的荧光的说法中正确的是

- A. 荧光光谱是连续谱
- B. 荧光光谱是吸收光谱
- C. 荧光波长可能小于入射光的波长
- D. 荧光波长一定等于入射光的波长

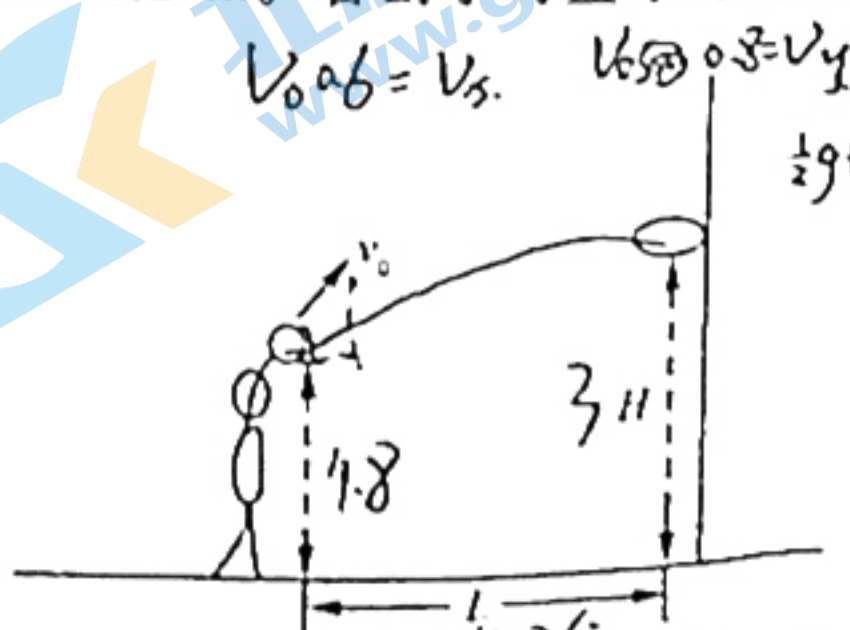
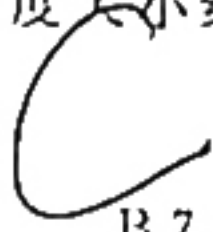
6. 如图所示为一辆塞满足球、排球、篮球的手推车, 车沿倾角为  $\theta$  的粗糙路面向下加速运动。图中 A 是质量为  $m$  的一个篮球, 关于它受到的周围其它球的作用力, 下列判断正确的是

- A. 一定等于  $mg \sin \theta$
- B. 一定大于  $mg \sin \theta$
- C. 一定等于  $mg \cos \theta$
- D. 一定大于  $mg \cos \theta$



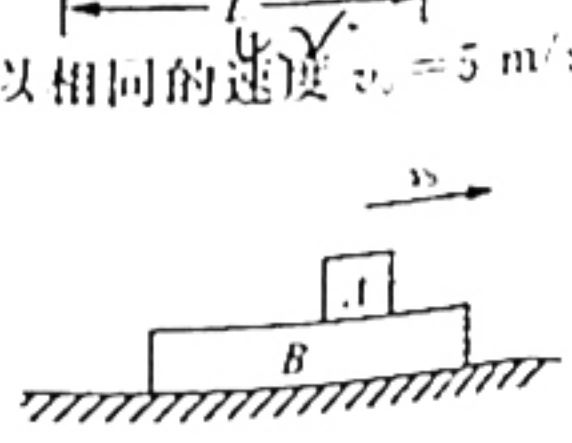
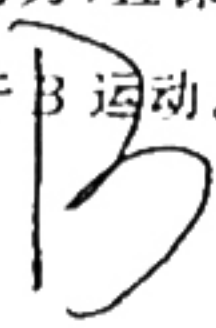
7. 如图所示, 某同学正在进行投篮训练。已知篮球出手点到地面的距离为  $h = 1.8 \text{ m}$ , 篮筐到地面的距离为  $H = 3 \text{ m}$ , 出手点到篮筐的水平距离为  $L = 4.2 \text{ m}$ 。若出手时篮球的速度方向与水平方向的夹角为  $53^\circ$ , 且能直接进入篮筐, 则出手时篮球的速度大小约为 ( $\sqrt{11} \approx 3.3$ ,  $\sin 53^\circ = 0.8$ ,  $\cos 53^\circ = 0.6$ )

- A. 5.6 m/s
- B. 7.5 m/s
- C. 8.4 m/s
- D. 9.0 m/s



8. 如图所示, 质量均为  $m = 1 \text{ kg}$  的小物块 A 和长木板 B 叠放在一起, 以相同的速度  $v_0 = 5 \text{ m/s}$  在光滑水平面上向右匀速运动, A、B 间的动摩擦因数  $\mu = 0.25$ 。给长木板 B 一个水平向左的力, 且保持力的功率  $P = 5 \text{ W}$  不变, 经过一段时间, A 开始相对于 B 运动。则这段时间内小物块 A 克服摩擦力做的功为

- A. 36 J
- B. 24 J
- C. 18 J
- D. 12 J

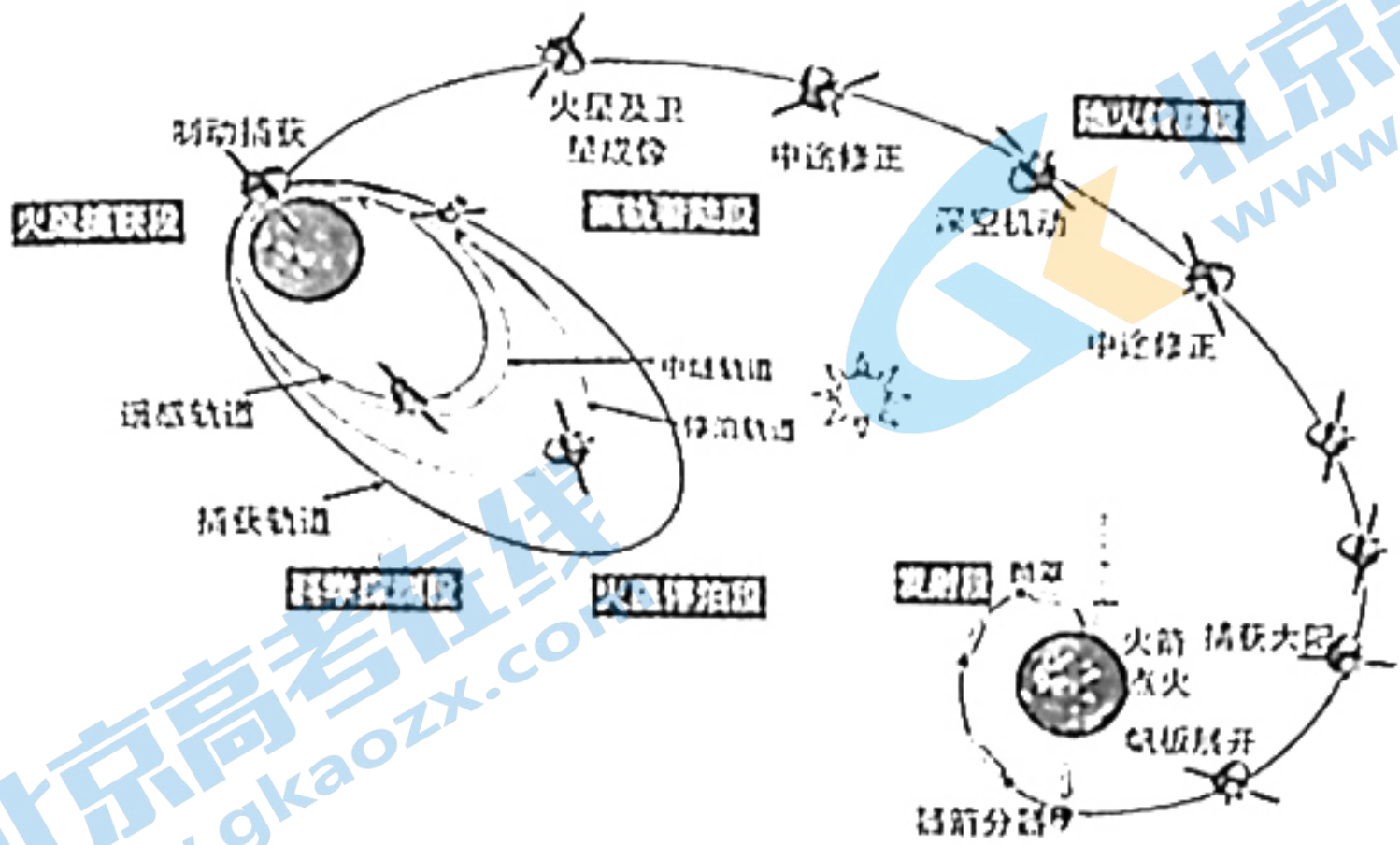


Handwritten calculations for question 7:  
 $\frac{1}{2}gt^2 = 1.2$   
 $gt^2 = 2.4$   
 $t = \sqrt{0.24}$   
 $v_x = 3.3$   
 $v_y = 1.8$   
 $v = \sqrt{3.3^2 + 1.8^2} = 3.7$   
 Handwritten calculations for question 8:  
 $\frac{1}{2}gt^2 = 1.2$   
 $gt^2 = 2.4$   
 $t = \sqrt{0.24}$   
 $v_A = \frac{20}{\sqrt{0.24}}$   
 $\frac{P}{4} = 35 \times \frac{1}{5} \times \frac{1}{5}$   
 $\frac{P}{4} = 1.25$



二、多项选择题：每小题 2 分，共 10 分。在每小题给出的 4 个选择中有多项符合题目要求，全部选对得 4 分，选不全得 2 分，错选多选均不得分

图所示，是我国发射的“天问一号”火星探测器的运动轨迹示意图。首先在地面上由长征五号运载火箭发射升空，然后经过漫长的七个月进行地火转移飞行，到达近火点时精准“刹车”被火星捕获，成为环绕火星飞行的一颗卫星。以下说法中正确的是



- A. 长征五号需要把天问一号加速到第二宇宙速度
- B. 近火点的“刹车”是为了减小火星对天问一号的引力
- C. 从火星停泊轨道向遥感轨道变轨过程，天问一号还需要在近火点刹车
- D. 天问一号沿遥感轨道运行时在近火点处的动能最小

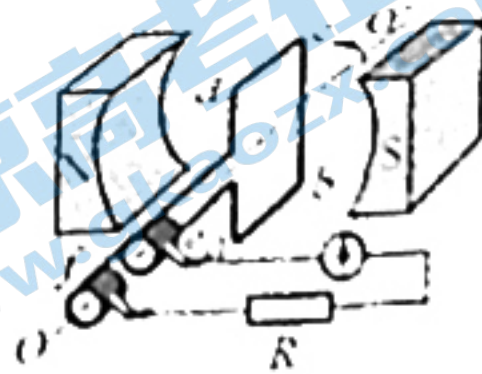
图所示为交流发电机的模型示意图，矩形线框  $abcd$  在匀强磁场中绕  $OO'$  逆时针匀速转动

从图示位置开始转过  $90^\circ$  的过程中，下列说法正确的是

- A. 电流方向由  $c$  到  $b$ ，大小逐渐减小
- B. 电流方向由  $b$  到  $c$ ，大小逐渐增大

C. 电流的有效值与平均值的比值为  $\frac{\sqrt{2}\pi}{2}$

D. 电流的有效值与平均值的比值为  $\frac{\sqrt{2}\pi}{4}$



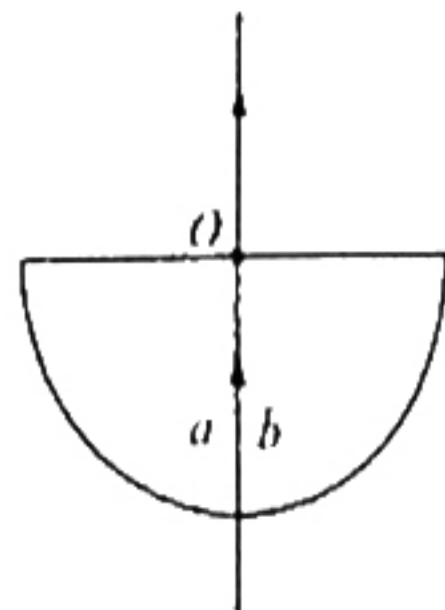
如图所示， $a$ 、 $b$  两束单色光通过半圆形玻璃砖从圆心  $O$  点出射。保持入射光的方向不变，让半圆形玻璃砖绕  $O$  点逆时针缓慢转动，当转过  $\alpha$  角时， $a$  光出射光消失；当转过  $\beta$  角时， $b$  光出射光消失，已知  $\alpha < \beta$ 。下列说法正确的是

A.  $a$  光在介质中的折射率大于  $b$  光在介质中的折射率

B.  $a$ 、 $b$  两束光在介质中的光速之比为  $\frac{\sin\alpha}{\sin\beta}$

C. 通过同一狭缝时， $a$  光的衍射现象更明显

D. 分别用两束光使用同一装置做双缝干涉实验， $a$  光的条纹间距大于  $b$  光的条纹间距



关注北京高考在线官方微信：北京高考资讯 (ID:bj-gaokao)，获取更多试题资料及排名分析信息。



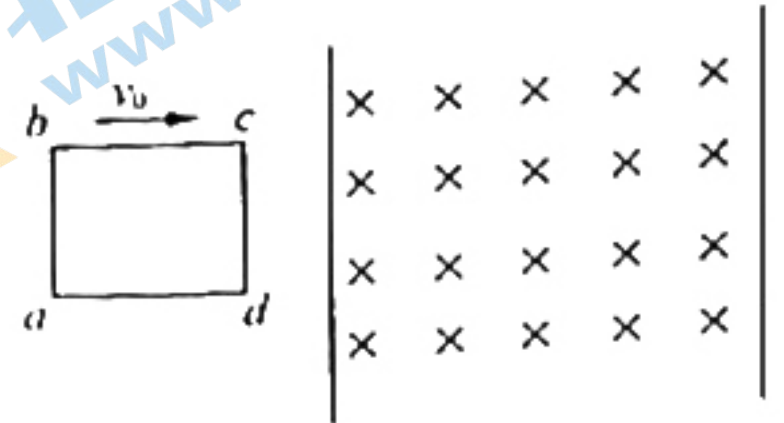
12. 如图所示,光滑水平面上有竖直向下的右界匀强磁场,正方形线框  $abcd$  以与  $ab$  垂直的速度  $v_0$  向右运动,一段时间后进入磁场,磁场宽度大于线框宽度。 $ab$  边刚进入磁场时的速度为  $\frac{2}{3}v_0$ 。整个过程中  $ab$ 、 $cd$  边始终与磁场边界平行。若线框进入磁场过程中通过线框的电荷量为  $q$ ,线框中产生的焦耳热为  $Q$ ,则线框穿出磁场过程中

A. 通过线框的电荷量为  $q$

B. 通过线框的电荷量为  $\frac{3}{5}q$

C. 线框中产生的焦耳热为  $\frac{3}{5}Q$

D. 线框中产生的焦耳热为  $\frac{2}{5}Q$



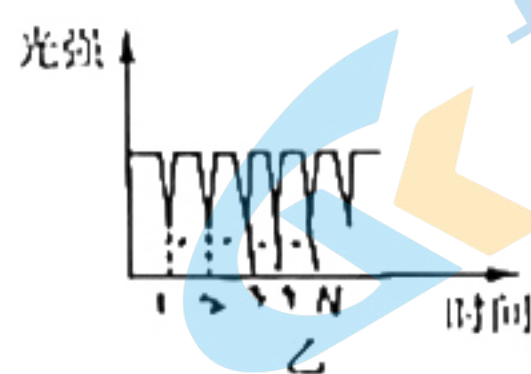
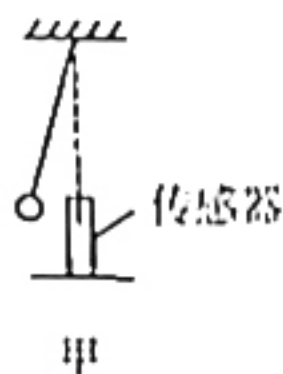
三、非选择题:本题共 6 小题,共 60 分

13. (6 分) 某同学设计利用如图甲所示装置验证单摆的周期公式,其中传感器可以记录光强度随时间的变化情况。将传感器固定在悬点正下方,当小球摆到最低点时遮挡光线,计算机采集数据后得到的光强-时间图像如图乙所示。

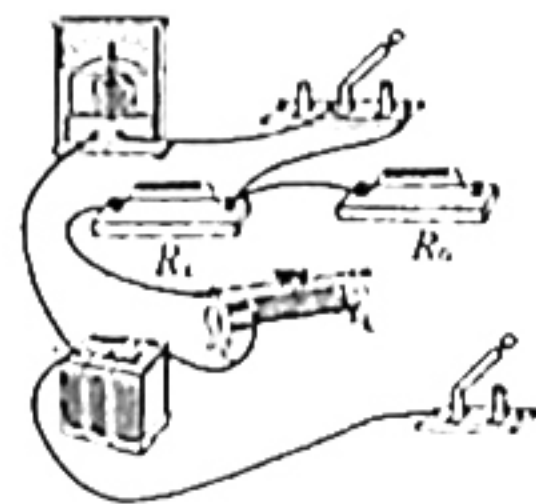
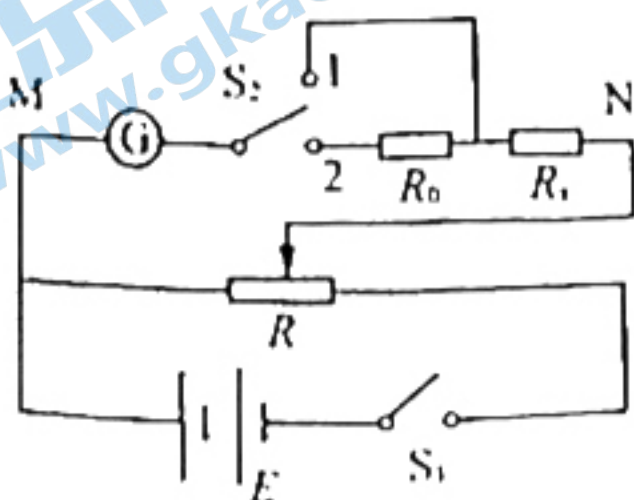
(1) 此传感器是将光信号转化为 电 信号的装置。

(2) 由图乙可得,第 1 次光强最小到第  $N$  次光强最小的时间为  $t$ ,则该单摆的周期可表示为  $T_1 = \frac{t}{N-1}$ , (用  $N$ 、 $t$  表示)

(3) 该同学测出小球直径  $D$ ,绳长  $L$ ,若已知重力加速度  $g$ ,则单摆周期公式可表示为  $T_2 = 2\pi\sqrt{\frac{L+\frac{D}{2}}{g}}$ , (用  $D$ 、 $L$ 、 $g$  表示)。在误差允许范围内  $T_1 = T_2$ ,即可验证公式正确。



14. (8 分) 某兴趣小组用如图甲所示的电路测量待测电阻  $R_x$  的阻值(约为  $100 \Omega$ ),图中  $\text{G}$  ( $R_G = 100 \Omega$ ) 为量程  $10 \text{ mA}$  的灵敏电流计,  $R_0$  为定值电阻 ( $R_0 = 100 \Omega$ ),  $R$  为滑动变阻器 (阻值范围  $0 \sim 10 \Omega$ )。



图乙

关注北京高考在线官方微信: [北京高考资讯 \(ID:bj-gaokao\)](https://www.gkzx.com), 获取更多试题资料及排名分析信息。



(1) 按照图甲所示的电路图, 在答题纸上将图乙中的器材实物连线补充完整。

(2) 将滑动变阻器置于适当位置后, 闭合开关  $S_1$ 。将单刀双掷开关  $S_2$  接 1 端, 改变滑动变阻器滑片位置, 记录此时电流计的示数  $I_1$ ; 保持滑动变阻器滑片不动, 将  $S_2$  接 2 端, 记录此时电流计的示数  $I_2$ 。

忽略电路中  $M$ 、 $N$  两点间的电压变化, 则待测电阻  $R_x$  的阻值的表达式为  $R_x = \frac{I_1 - I_2}{I_2}$ 。

(用  $I_1$ 、 $I_2$ 、 $R_0$ 、 $R_x$  表示)

(3) 改变滑动变阻器滑片位置, 重复上述步骤, 得到下表中 4 组数据:

	1	2	3	4
$I_1/\text{mA}$	6.50	5.50	4.40	3.30
$I_2/\text{mA}$	5.28	4.56	3.66	2.74
$\frac{I_1}{I_2}$	1.23	1.21	1.20	1.20

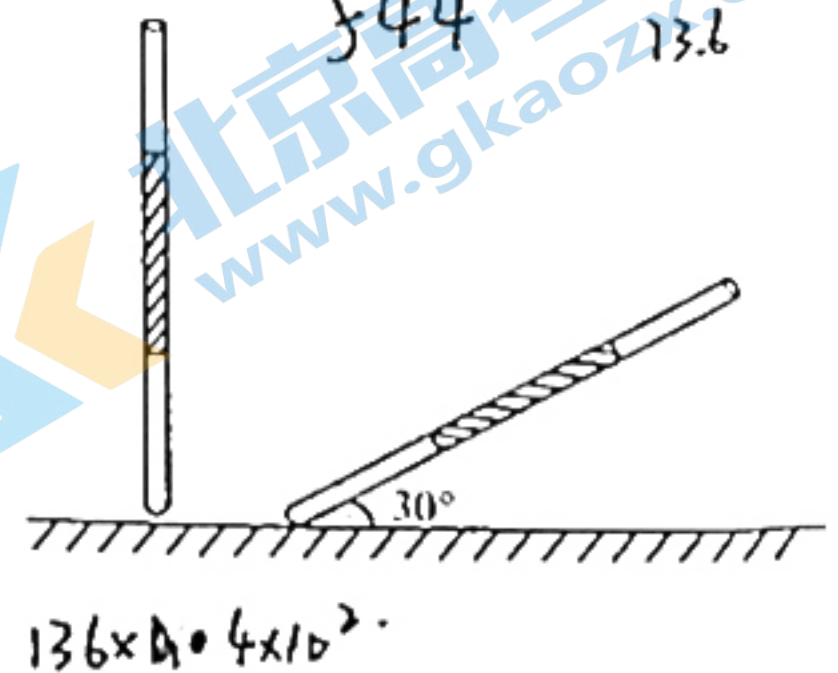
利用表中数据, 可以求得  $R_x = \underline{\quad\quad\quad} \Omega$ 。(保留 3 位有效数字)

(4) 若考虑电阻变化对电路的影响,  $R_x$  的测量值          (填“大于”、“小于”或“等于”) 真实值。

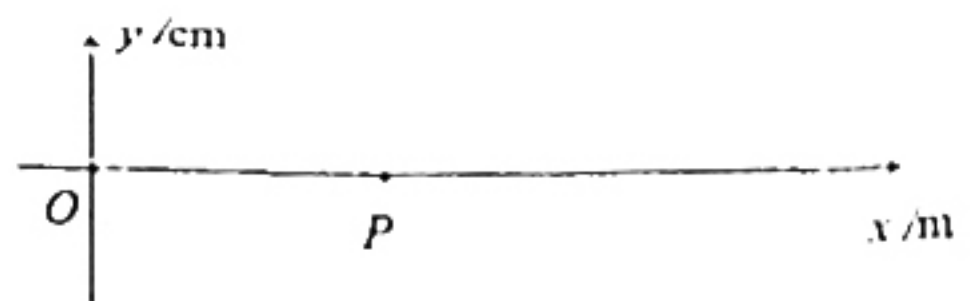
15. (7 分) 某同学利用如图所示的装置测量山顶处的大气压强, 上端开口、下端封闭的长直玻璃管竖直放置, 用  $h = 40.00 \text{ cm}$  的某种液体封闭一段空气柱, 测得气柱长度  $l_1 = 20.00 \text{ cm}$ 。再将玻璃管缓慢倾斜至与水平面成  $30^\circ$  角, 液体没有溢出, 测得空气柱长度变为  $l_2 = 24.60 \text{ cm}$ 。已知液体的密度  $\rho = 13.6 \times 10^3 \text{ kg/m}^3$ , 山顶处重力加速度  $g = 9.80 \text{ m/s}^2$ , 计算结果均保留 3 位有效数字。求

(1) 玻璃管竖直放置时, 液柱由于重力产生的压强  $p$ ;

(2) 山顶的大气压强  $p_0$ 。

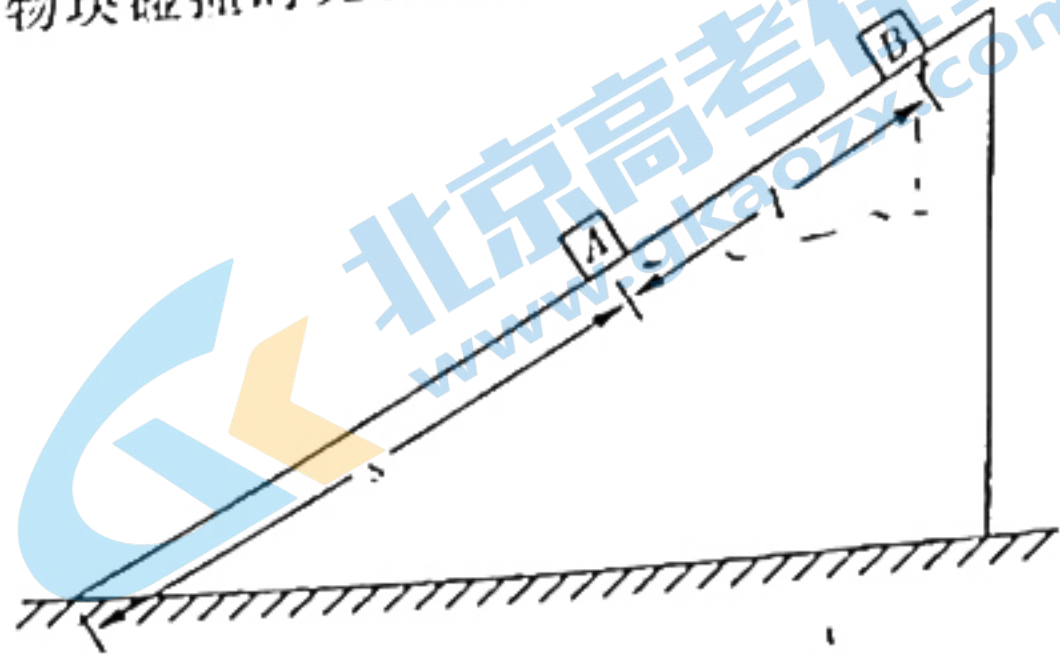


16. (9 分) 如图所示, 平衡位置位于原点  $O$  的波源发出的简谐横波在均匀介质中沿  $x$  轴正方向传播, 以波源刚开始起振为计时起点, 其振动方程为  $y = 5 \sin 10\pi t \text{ cm}$ 。经过  $\Delta t = 0.45 \text{ s}$ , 观察到坐标为  $(2\text{m}, 0)$  的  $P$  点正好第一次处于波峰, 求这列简谐横波的波速和波长。





17. (11分) 如图甲所示, 倾角为  $\theta = 30^\circ$  的斜面固定在水平地面上, 物块 A 的质量为  $M = 3 \text{ kg}$ , 静止在斜面上, 距斜面底端为  $s = 4 \text{ m}$ , 物块 B 的质量为  $m = 1 \text{ kg}$ , 在斜面上距物块 A 上方  $l = 2.5 \text{ m}$  的位置由静止释放。两物块均可看作质点, 物块碰撞时无机械能损失。两物块由不同材料制成, A 与斜面之间的动摩擦因数  $\mu = \frac{\sqrt{3}}{2}$ , B 与斜面间的摩擦忽略不计。重力加速度大小  $g = 10 \text{ m/s}^2$ , 求



(1) 发生第一次碰撞后物块 A 的速度  $v_{A1}$  和物块 B 的速度  $v_{B1}$ ;

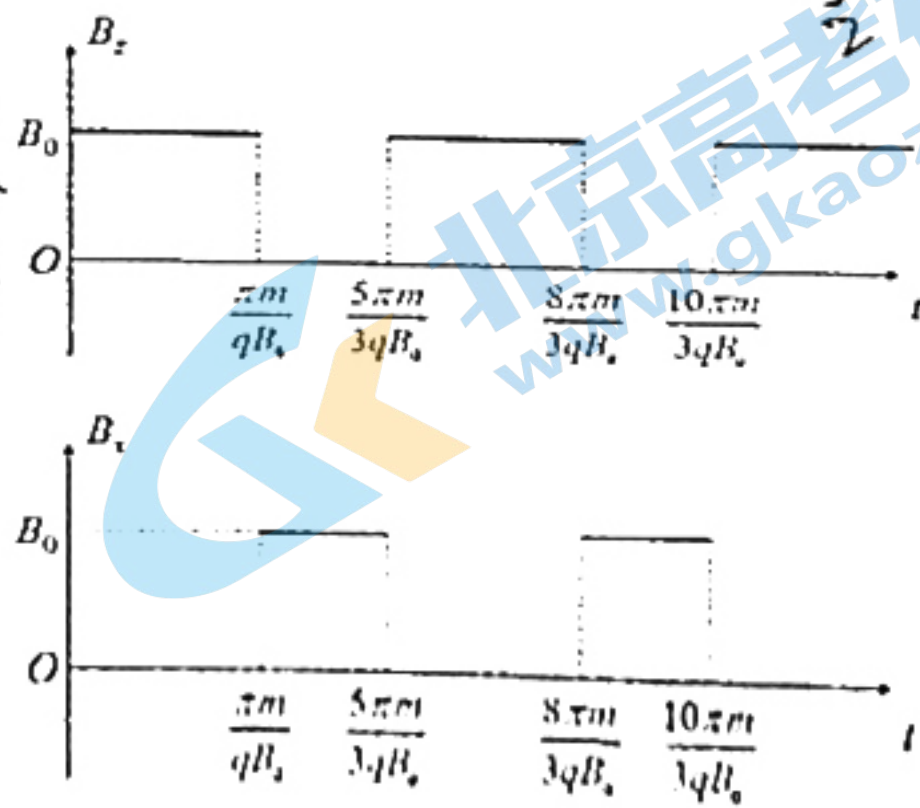
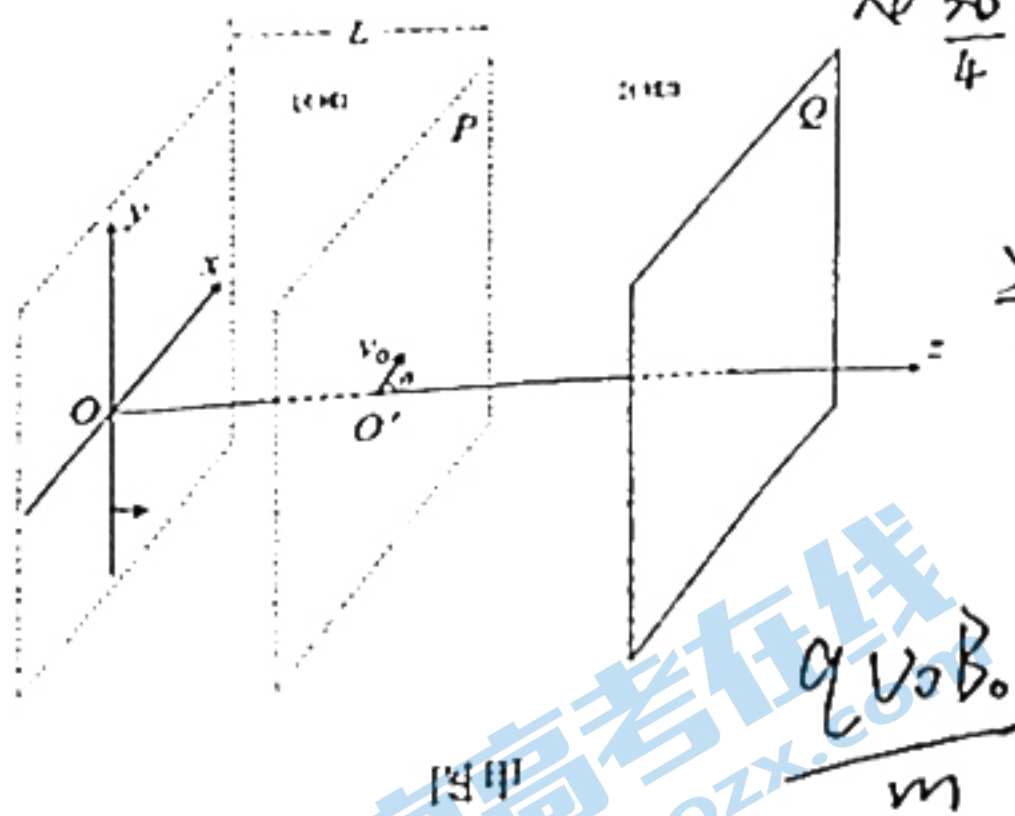
(2) 两物块第一次碰撞与第二次碰撞之间的时间  $t$ ;

(3) 物块 A 到达斜面底端的过程中, 两物块发生碰撞的总次数  $n$ 。

$2.5 \times 50^{\frac{1}{2}}$

$\frac{1}{2}$

18. (16分) 如图甲所示的空间直角坐标系  $Oxyz$  中, 分界面 P、荧光屏 Q 均与平面  $Oxy$  平行, 分界面 P 把空间分为区域 I 和区域 II 两部分, 分界面 P 与平面  $Oxy$  间的距离为  $L$ ,  $z$  轴与分界面 P 相交于  $O'$ 。区域 I 空间中分布着沿  $y$  轴正方向的匀强电场, 区域 II 空间中分布着沿  $x$  轴正方向和  $z$  轴正方向的交替出现的磁场, 磁感应强度大小均为  $B_0$ , 变化规律如图乙所示。电荷量为  $q$ 、质量为  $m$  的带正电粒子在  $y$  轴负半轴上的某点沿  $z$  轴正方向出射, 经过区域 I, 到达  $O'$  点时速度大小为  $v_0$ , 方向与  $z$  轴正方向成  $\theta = 60^\circ$  角; 以带电粒子在  $O'$  点的时刻为  $t = 0$  时刻, 再经过区域 II 打在荧光屏 Q 上, 其速度方向恰好与经过  $O'$  点时速度的方向相同。粒子所受重力忽略不计, 不考虑场的边缘效应及相对论效应, 求



$v_0 = \frac{\sqrt{3}}{2} v_s$

$2v_0$

- 区域 I 内电场强度  $E$  的大小;
- $t = \frac{\pi m}{qB_0}$  时刻粒子的速度  $v_1$  大小与方向;
- 分界面 P 与荧光屏 Q 之间的距离  $d$ ;
- 粒子打在荧光屏上的  $x$  坐标。

Handwritten calculations for problem 18:

$$\frac{4m v_0^2}{\sqrt{3} L}$$

$$\frac{4\sqrt{3}}{3L}$$

$$\frac{2v_0 \cdot 2v_0}{\sqrt{3} L}$$

$$\frac{4v_0^2}{\sqrt{3} L}$$

$$\frac{\sqrt{3} L}{2v_0}$$

$$\frac{2\sqrt{3}}{3} v_0$$

$$\frac{2}{\sqrt{3}} v_0 = v_s$$



# 2021 年济南市高三模拟考试物理试题

## 评分标准

一、单项选择题：本题共 8 小题，每小题 3 分，共 24 分。在每小题给出的四个选项中，只有一项是符合题目要求的。

题号	1	2	3	4	5	6	7	8
答案	C	A	B	A	C	D	B	D

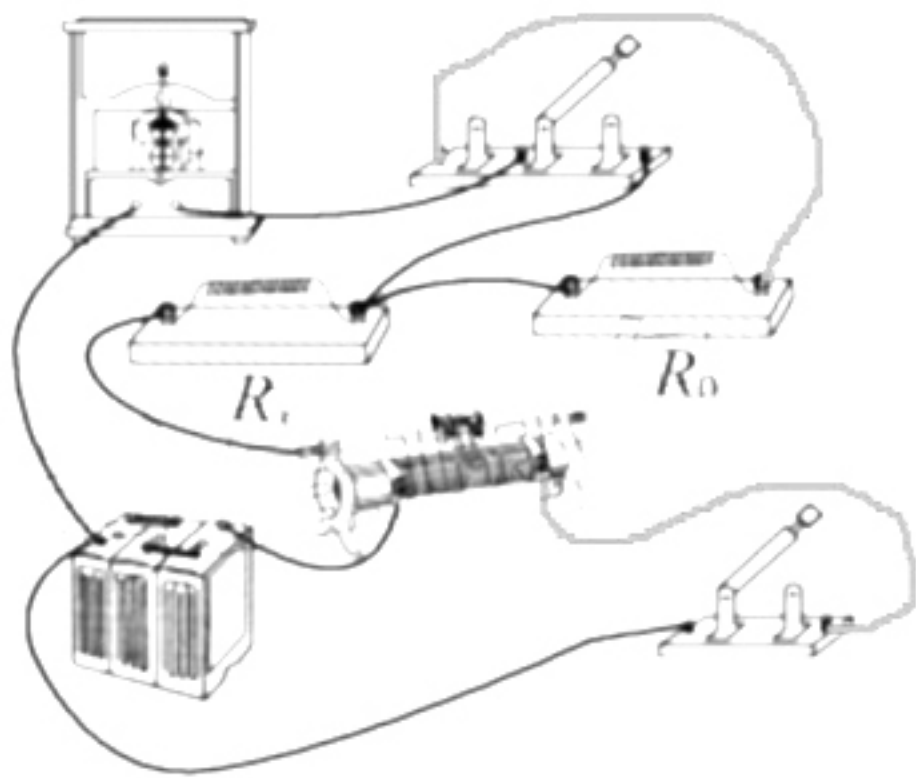
二、多项选择题：本题共 4 小题，每小题 4 分，共 16 分。在每小题给出的四个选项中，有多项符合题目要求。全部选对的得 4 分，部分选对的得 2 分，有选错的得 0 分。

题号	9	10	11	12
答案	AC	BD	AB	AC

三、非选择题：本题共 6 小题，共 60 分。

13. (6 分) (1) 电 ..... (2 分)      (2)  $\frac{2t}{N-1}$  ..... (2 分)      (3)  $2\pi\sqrt{\frac{L+\frac{D}{2}}{g}}$  ..... (2 分)

14. (8 分) (1) ..... (2 分)



(2)  $\frac{I_2 R_0}{I_1 - I_2} - R_g$  ..... (2 分)      (3) 376 ..... (2 分)      (4) 大于 ..... (2 分)

15. (7 分) 解析: (1)  $P = \rho gh = 13.6 \times 10^3 \times 9.8 \times 0.4 = 5.33 \times 10^4 \text{ Pa}$       2 分

(2) 竖直放置时, 封闭气体的压强  $P_1 = P_0 + \rho gh$

倾斜放置时, 封闭气体的压强  $P_2 = P_0 + \rho gh \sin 30^\circ$       1 分

$$P_1 l_1 = P_2 l_2 \quad 2 \text{ 分}$$

解得：
$$P_0 = \frac{\rho gh \left( l_1 - \frac{l_2}{2} \right)}{l_2 - l_1} = 8.92 \times 10^4 \text{ Pa} \quad 2 \text{ 分}$$

16. (9分) 解析：
$$T = \frac{2\pi}{\omega} = 0.2 \text{ s} \quad (2 \text{ 分})$$

$t = 0.6 \text{ s}$  时，P 点已经振动了  $\Delta t_2 = \frac{1}{4}T = 0.05 \text{ s} \quad (1 \text{ 分})$

波动从 O 点传到 P 点时间为  $\Delta t_1 = \Delta t - \Delta t_2 = 0.4 \text{ s} \quad (1 \text{ 分})$

$$v = \frac{x}{\Delta t_1} = 5 \text{ m/s} \quad (2 \text{ 分})$$

波长  $\lambda = vT = 1 \text{ m} \quad (3 \text{ 分，方程 2 分，结果 1 分})$

17. (14分) 解析：

(1) (6分) 对物体 B：由牛顿第二定律得  $mg \sin \theta = ma_B \quad \dots\dots 1 \text{ 分}$

解得  $a_B = 5 \text{ m/s}^2$

设第一次和 A 碰之前的速度为  $v_0$ ，由  $v_0^2 = 2a_B l \quad \dots\dots 1 \text{ 分}$

解得  $v_0 = 5 \text{ m/s}$

A、B 第一次碰撞过程时，取沿斜面向下为正方向，

动量守恒  $mv_0 = mv_{B1} + Mv_{A1} \quad \dots\dots 1 \text{ 分}$

机械能守恒  $\frac{1}{2}mv_0^2 = \frac{1}{2}mv_{B1}^2 + \frac{1}{2}Mv_{A1}^2 \quad \dots\dots 1 \text{ 分}$

解得：
$$v_{B1} = -\frac{v_0}{2} = -2.5 \text{ m/s} \quad \dots\dots 1 \text{ 分} \quad v_{A1} = \frac{v_0}{2} = 2.5 \text{ m/s} \quad \dots\dots 1 \text{ 分}$$

(2) (4分) 碰后对 A，由牛顿第二定律得：
$$Mg \sin \theta - \mu Mg \cos \theta = Ma_A \quad \dots\dots 1 \text{ 分}$$

解得：
$$a_A = 2.5 \text{ m/s}^2$$

第一次碰撞后 A 停止运动的时间：
$$t_{A1} = \frac{v_{A1}}{a_A} = 1 \text{ s}$$

A 减速下滑的位移：
$$s_{A1} = \frac{v_{A1}^2}{2a_A} = \frac{\left( \frac{v_0}{2} \right)^2}{2a_A} = 1.25 \text{ m} \quad \dots\dots 1 \text{ 分}$$



B 反弹后再回到 A 停止位置:  $-s_{A1} = v_{B1}t_{B1} - \frac{1}{2}a_B t_{B1}^2$  .....1 分

解得:  $t_{B1} = \frac{\sqrt{3}+1}{2}s$

$t_{B1} > t_{A1}$ , 可知 B 再一次和 A 发生碰撞时, A 已经停止运动,

所以第一、二次碰撞之间的时间:  $t = t_{B1} = \frac{\sqrt{3}+1}{2}s$  .....1 分

(3) (4 分) 第二次碰前 B 的速度:  $v'_{B1} = -v_{B1} + a_B t$

得  $v'_{B1} = \frac{\sqrt{3}}{2}v_0 = 2.5\sqrt{3}m/s$

A、B 第二次碰撞时, 取沿斜面向下为正 方向,

动量守恒  $mv'_{B1} = mv_{B2} + Mv_{A2}$

机械能守恒  $\frac{1}{2}mv_{B1}'^2 = \frac{1}{2}mv_{B2}^2 + \frac{1}{2}Mv_{A2}^2$

解得:  $v_{B2} = -\frac{\sqrt{3}}{4}v_0 = -\frac{5\sqrt{3}}{4}m/s$        $v_{A2} = \frac{\sqrt{3}}{4}v_0 = \frac{5\sqrt{3}}{4}m/s$

第二次碰撞后 A 减速下滑的位移:  $s_{A2} = \frac{v_{A2}^2}{2a_A} = \frac{\left(\frac{v_0 \cdot \sqrt{3}}{2}\right)^2}{2a_A} = \frac{3}{4}s_{A1}$  .....1 分

B 上滑, 返回再一次追上 A 发生第三次碰撞前 B 的速度:  $v''_{B1} = \frac{\sqrt{3}}{2}v'_{B1} = \left(\frac{\sqrt{3}}{2}\right)^2 v_0$

可归纳出第  $n$  次碰撞后, A 下滑的位移  $s_{An} = \left(\frac{3}{4}\right)^{n-1} s_{A1}$  .....2 分

第  $n$  次碰撞后 A 下滑的总位移:  $s_{总} = \frac{1 - \left(\frac{3}{4}\right)^n}{1 - \frac{3}{4}} s_{A1} = 4m$

对  $n$  取整数, 解得:  $n=5$  次 .....1 分



18. (16分) 解析:

(1) (4分) 在区域 I 电场中做类平抛运动

沿 z 轴:  $L = v_0 \cos \theta t$  .....1分

沿 y 轴:  $v_0 \sin \theta = at$  .....1分

由牛顿第二定律得:  $qE = ma$  .....1分

解得:  $E = \frac{\sqrt{3}mv_0^2}{4qL}$  .....1分

(2) (4分) 带电粒子在区域 II 磁场中的运动周期:  $T = \frac{2\pi m}{qB_0}$  .....1分

从  $O'$  点开始,  $0 \sim \frac{\pi m}{qB_0}$  时间内, 粒子做螺旋线运动,

在垂直 z 轴的平面内分运动为匀速圆周运动, 有效速度为沿 y 轴正向的  $v_y = v_0 \sin \theta = \frac{\sqrt{3}}{2}v_0$ ,

沿 z 轴正向的分运动为  $v_z = v_0 \cos \theta = \frac{1}{2}v_0$  的匀速直线运动,

运动时间为:  $\frac{T}{2} = \frac{\pi m}{qB_0}$ , 在垂直 z 轴的平面内的匀速圆周运动正好半周, .....1分

此时分速度方向沿 y 轴负向, 大小仍为  $v_0 \sin \theta = \frac{\sqrt{3}}{2}v_0$

所以  $v_1 = \sqrt{v_y^2 + v_z^2} = v_0$  .....1分

方向与水平 z 方向成  $60^\circ$  角斜向 y 轴负向 .....1分

(3) (5分) 在  $\frac{\pi m}{qB_0} \sim \frac{5\pi m}{3qB_0}$  时间内, 粒子以  $v_0$  为初速度在垂直于 x 轴的平面内做匀速圆周运动

运动的时间为:  $\frac{T}{3} = \frac{2\pi m}{3qB_0}$  .....1分

转过的角度为:  $\alpha = \frac{2\pi}{3}$ , 粒子此时的速度恰好与经过  $O'$  点时的速度方向相同,

因此要想使粒子打在荧光屏上时满足题目要求, 所经过的时间为:  $t = n \cdot \left( \frac{\pi m}{qB_0} + \frac{2\pi m}{3qB_0} \right)$



$0 \sim \frac{\pi m}{qB_0}$  时间内, 沿  $z$  轴上发生的位移:  $z_1 = v_0 \cos \theta \cdot \frac{\pi m}{qB_0} = \frac{\pi m v_0}{2qB_0}$  .....1分

$\frac{\pi m}{qB_0} \sim \frac{5\pi m}{3qB_0}$  时间内,  $r = \frac{mv_0}{qB_0}$  .....1分

沿  $z$  轴上发生的位移:  $z_2 = 2r \sin \theta = \frac{\sqrt{3}mv_0}{qB_0}$  .....1分

所以,  $d = n(z_1 + z_2) = n \left( \frac{\pi m v_0}{2qB_0} + \frac{\sqrt{3}mv_0}{qB_0} \right)$  ( $n=1, 2, 3, \dots$ ) .....1分

(4) (3分)  $0 \sim \frac{\pi m}{qB_0}$  时间内,  $r' = \frac{m \frac{\sqrt{3}}{2} v_0}{qB_0}$  .....1分

沿  $x$  轴正向, 每经过  $\frac{5\pi m}{3qB_0}$  的时间, 粒子沿  $x$  轴发生的位移走前进  $2r' = \frac{\sqrt{3}mv_0}{qB_0}$ , .....1分

粒子打在荧光屏上的  $x$  坐标:  $x = n \cdot \frac{\sqrt{3}mv_0}{qB_0} = \frac{\sqrt{3}nmv_0}{qB_0}$  ( $n=1, 2, 3, \dots$ ) .....1分



## 关于我们

北京高考在线创办于 2014 年，隶属于北京太星网络科技有限公司，是北京地区极具影响力的中学升学服务平台。主营业务涵盖：北京新高考、高中生涯规划、志愿填报、强基计划、综合评价招生和学科竞赛等。

北京高考在线旗下拥有网站门户、微信公众平台等全媒体矩阵生态平台。平台活跃用户 40W+，网站年度流量数千万量级。用户群体立足于北京，辐射全国 31 省市。

北京高考在线平台一直秉承“精益求精、专业严谨”的建设理念，不断探索“K12 教育+互联网+大数据”的运营模式，尝试基于大数据理论为广大中学和家长提供新鲜的高考资讯、专业的高考政策解读、科学的升学规划等，为广大高校、中学和教科研单位提供“衔接和桥梁纽带”作用。

平台自创办以来，为众多重点大学发现和推荐优秀生源，和北京近百所中学达成合作关系，累计举办线上线下升学公益讲座数百场，帮助数十万考生顺利通过考入理想大学，在家长、考生、中学和社会各界具有广泛的口碑影响力

未来，北京高考在线平台将立足于北京新高考改革，基于对北京高考政策研究及北京高校资源优势，更好的服务全国高中家长和学生。



微信搜一搜

北京高考资讯